

ПАСПОРТ ИЗДЕЛИЯ

АКСЕССУАРЫ ДЛЯ ТЕПЛОИЗОЛИРОВАННЫХ ТРУБ USYSTEMS



СОДЕРЖАНИЕ

	Страница
1. ВВЕДЕНИЕ	3
2. НАЗНАЧЕНИЕ	3
3. ТЕХНИЧЕСКИЕ ХАРАКТЕРИСТИКИ	3
4. КОМПЛЕКТ ПОСТАВКИ.....	5
5. УСЛОВИЯ ХРАНЕНИЯ И ТРАНСПОРТИРОВАНИЯ.....	6
6. ГАРАНТИИ ИЗГОТОВИТЕЛЯ	6
7. УТИЛИЗАЦИЯ.....	6

1. ВВЕДЕНИЕ

1.1. Настоящий паспорт предназначен для изложения сведений об аксессуарах для крепления, тепло- и гидроизоляции теплоизолированных труб и фитингов торговой марки Usystems и включает общее описание, технические характеристики и другие сведения, необходимые для нормальной эксплуатации оборудования.

2. НАЗНАЧЕНИЕ

2.1. Аксессуары применяются для крепления, тепло- и гидроизоляции труб и фитингов, а также организации дополнительных аксессуаров.

2.2. Монтаж следует осуществлять в соответствии с рекомендациями производителя (см. сопроводительную документацию) в общем случае крепления осуществляются в соответствии со строительными нормами к конструкциям (полам, стенам) при помощи хомутов, крюков, клипс, болтов, саморезов (без повреждения кожухов, тепло- и гидроизолирующих элементов) и т.п., либо к специальным элементам в грунте, либо без оных при соответствующей проекту бесканальной прокладке в грунте.

2.3. Монтажные отверстия (при необходимости) следует определять по спецификации, либо чертежам или данным из каталога продукции

3. ТЕХНИЧЕСКИЕ ХАРАКТЕРИСТИКИ

3.1. Материал изделий – пластик, резина EPDM, нержавеющая сталь, термоусадочный пластик;

3.2. Размеры изделий представлены ниже:

Термоусаживаемые концевые уплотнители

Уплотнитель однотрубный

Обозначение уплотнителя	Минимальные размеры уплотнителя после усадки, мм	Размеры уплотнителя до усадки, мм
Single d25-63/ D140	28* / 84	70/160
Single d40-110/ D175-200	38/120	120 / 240
Single d125/D200	50/135	180/300

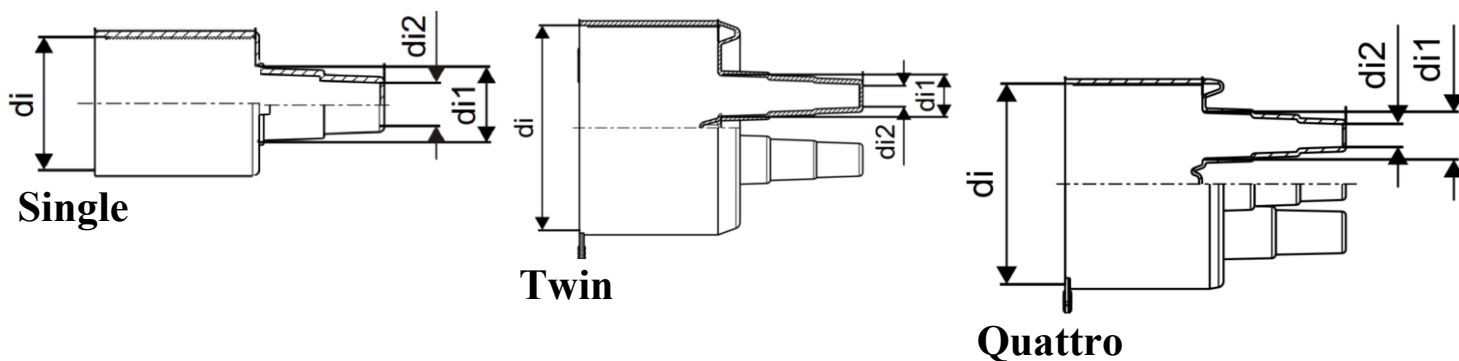
Уплотнитель двухтрубный

Обозначение уплотнителя	Минимальные размеры уплотнителя после усадки, мм	Размеры уплотнителя до усадки, мм
Twin d20-40/D140	28 + 28*/118	60 + 60/160
Twin d20-50/ D175-200	28 + 28*/118	60 + 60/215

Уплотнитель четырехтрубный

Обозначение уплотнителя	Минимальные размеры уплотнителя после усадки, мм	Размеры уплотнителя до усадки, мм
Quattro d20-40/ D140-175-200	14x4/120	42 x 4 / 240

Резиновые концевые уплотнители

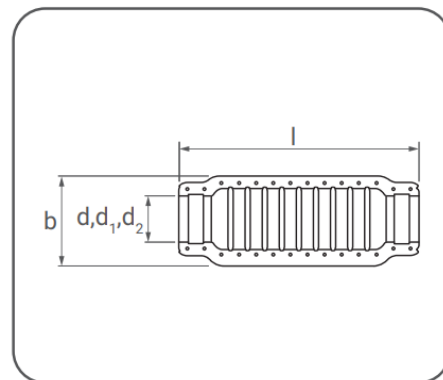
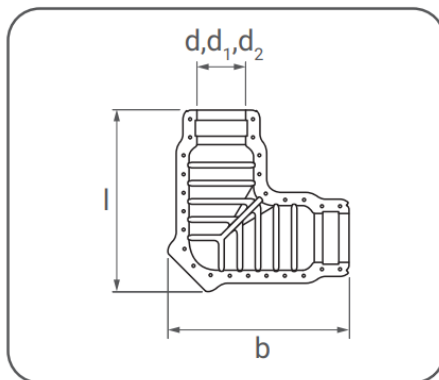
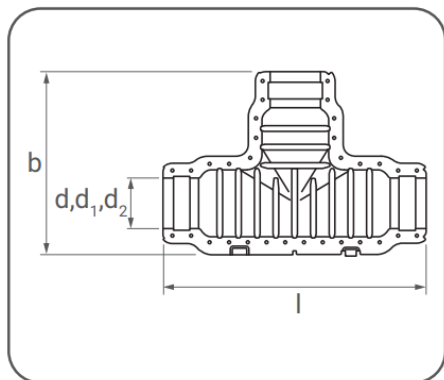


Артикул	d_i , мм	d_{i1} , мм	d_{i2} , мм	d_{i3} , мм
1237381	140	32	25	-
1237383	140	63	50	40
1237392	140	40	32	25
1237393	175	40	32	25
1237396	140	32	25	20
1237398	175	40	32	25

Комплекты изоляции

Артикул	Типоразмер
1136673	Комплект изоляции тройника 200/175/140
1136674	Комплект изоляции угольника 200/175/140
1136675	Комплект изоляции соединения 200/175/140

Размеры

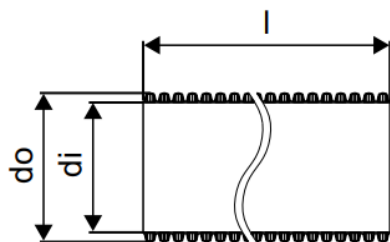


d, мм	d ₁ , мм	d ₂ , мм	l, мм	Вес, кг	b, мм
200	175	140	1124	12,6	770

d, мм	d ₁ , мм	d ₂ , мм	l, мм	Вес, кг	b, мм
200	175	140	759	9,3	759

d, мм	d ₁ , мм	d ₂ , мм	l, мм	Вес, кг	b, мм
200	175	140	1125	8,6	392

Комплект прохода через фундамент



Артикул	Типоразмер	l, мм	d _i , мм	d _o , мм	Вес, кг
1136988	140+145	550	175	200	1,5
1136989	175+200	500	218	250	2,8

4. КОМПЛЕКТ ПОСТАВКИ

4.1. Комплект поставки определяется в соответствии с требованиями заказчика (спецификации).

5. УСЛОВИЯ ХРАНЕНИЯ И ТРАНСПОРТИРОВАНИЯ

5.1. Транспортирование оборудования может производиться всеми видами закрытых транспортных средств в соответствии с правилами перевозки грузов, действующими на каждом виде транспорта.

5.2. В случае транспортирования изделия на открытых автомашинах и железнодорожных платформах устройств в заводской упаковке должна быть укрыта брезентом, исключающим попадание на нее пыли и атмосферных осадков.

5.3. При транспортировании следует оберегать оборудование от ударов и тряски.

5.4. Не допускается хранение оборудования в помещениях с наличием в воздухе паров кислот, щелочей и других агрессивных примесей.

5.5. Установленное на транспортное средство оборудование должен быть надежно закреплен растяжками, исключающими его самопроизвольное перемещение и повреждение.

5.6. При нарушении потребителем правил перевозки, хранения, сроков переконсервации оборудования, изготовитель ответственности за оборудование не несет.

6. ГАРАНТИИ ИЗГОТОВИТЕЛЯ

6.1. Претензии к качеству товара могут быть предъявлены в течение гарантийного срока (1 год).

6.2. Неисправные изделия в течение гарантийного срока ремонтируются или обмениваются на новые бесплатно. Решение о замене или ремонте изделия принимает сервисный центр. Замененное изделие или его части, полученные в результате ремонта, переходят в собственность сервисного центра.

6.3. Затраты, связанные с демонтажом, монтажом и транспортировкой неисправного изделия в период гарантийного срока Покупателю не возмещаются.

6.4. В случае необоснованности претензии, затраты на диагностику и экспертизу изделия оплачиваются Покупателем.

6.5. Изделия принимаются в гарантийный ремонт (а также при возврате) полностью укомплектованными.

7. УТИЛИЗАЦИЯ

7.1. Устройства экологически безопасны, не требуют специальных условий и разрешений для утилизации, не относятся к опасным отходам.