



ROYAL THERMO

ATRIUM TURBO

Паспорт. Инструкция по монтажу и эксплуатации



Паспорт. Инструкция по монтажу и эксплуатации (ATRIUM TURBO - принудительная конвекция)

1. Краткое описание и назначение

Конвектор внутривольный ROYAL THERMO ATRIUM TURBO – это готовый к монтажу в конструкцию пола или иные горизонтальные строительные конструкции (подоконник, дверной проем, подиум и др) отопительный прибор, работающий по принципу принудительной конвекции.

Внутривольные конвекторы ROYAL THERMO ATRIUM TURBO предназначены для создания тепловой завесы перед большими стеклянными поверхностями зданий любого назначения, в качестве основного источника тепла или в сочетании с другими отопительными приборами или теплым полом. Используются в однотрубных или двухтрубных закрытых насосных системах отопления.

Конвектор ATRIUM TURBO комплектуется тангенциальными вентиляторами с энергосберегающими EC-двигателями постоянного тока 24 В.

Конвекторы внутривольные **ROYAL THERMO ATRIUM TURBO** соответствуют требованиям межгосударственного стандарта ГОСТ 31311.



2. Эксплуатационные данные

Максимальное рабочее давление	10 бар
Максимальная рабочая температура	120 °C
Максимальное испытательное давление	15 бар
Напряжение питания	24В DC

3. Формирование наименования



Тип решетки:

- DG – дизайнерский вариант;
- LG – линейная;
- RG – рулонная;
- NG – без решетки.

Тип рамки:

- U – U-образный профиль;
- F – F-образный профиль.

Тип стыковки:

- C - стыкуется с одной стороны;
- P - стыкуется с двух сторон.

Напряжение питания:

- 24;

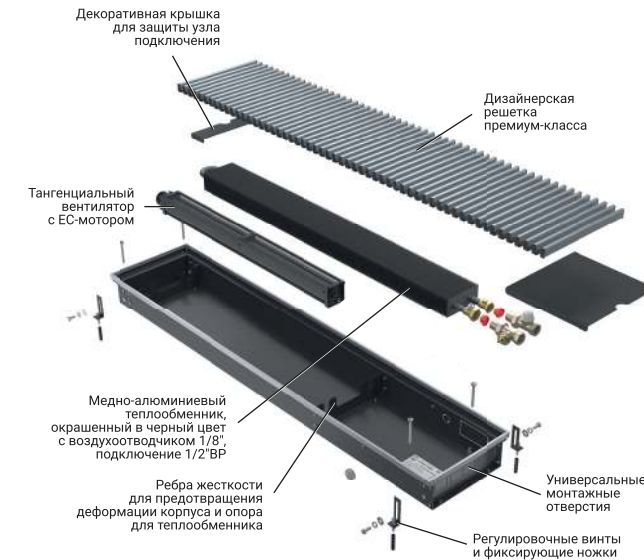
Цвет решетки:

- NA – алюминий, анодированный в натуральный цвет;
- AU – алюминий, анодированный в цвет золота;
- LB – алюминий, анодированный в цвет светлой бронзы;
- DB – алюминий, анодированный в цвет темной бронзы;
- BL – алюминий, анодированный черный;
- RL – алюминий, окрашенный в цвет RAL.

4. Комплектность

- Корпус из оцинкованной стали, окрашенный в черный цвет (RAL9005 муар) (корпус из нержавеющей стали без покраски опционально для исполнения во влажные помещения) – 1 шт.
- Декоративные крышки – 2 шт.
- Декоративная рамка: U-образный профиль (F-образный профиль опционально) – 1 шт.
- Декоративная решетка: в стандартном исполнении - DG (DG -дизайн-решетка, LG -линейная решетка, RG – рулонная решетка, NG – без решетки), в стандартном исполнении цвет решетки NA – натуральный алюминий (цвет BL(черный), AU(золото), LB(светлая бронза), DB(темная бронза), RAL – опционально) – 1 шт.
- Съёмный медно-алюминиевый теплообменник с латунным узлом подключения G 1/2" внутренняя резьба – 1 шт.
- Воздухоспускной клапан никелированный, 1/8" – 1 шт.
- Тангенциальные вентиляторы: количество вентиляторов от 1 до 3 шт. в зависимости от длины модели.
- Монтажный комплект: кронштейны крепежные – 4 шт., винты юстировочные – 4 шт. (6 шт. для моделей длиной более 1 800 мм), болты крепежные – 4 шт., шайбы – 8 шт., шайба гроверная – 4 шт., дюбель-гвозди – 4 шт.
- Паспорт. Инструкция по монтажу и эксплуатации – 1 шт.

5. Элементы конвектора



Массовые характеристики без упаковки, кг

Ширина / Длина, мм	800	1000	1200	1400	1600	1800	2000	2200	2400	2600	2800	3000
Глубина, мм	80											
250	8,16	10,2	12,24	14,28	16,32	18,36	20,4	22,44	24,48	26,52	28,56	30,6
300	10,24	12,8	15,36	17,92	20,48	23,04	25,6	28,16	30,72	33,28	35,84	38,4

При нестандартной длине расчет массы производится пропорционально.

Номинальный тепловой поток/Тепловая мощность, измерено в соответствии с ГОСТ 53583-2009 при температурном напоре ΔT = 70°C и расходе теплоносителя через прибор 360 кг/час, Вт и 100% оборотов вентилятора

Длина / Ширина, мм	800	1000	1200	1400	1600	1800	2000	2200	2400	2600	2800	3000
Глубина, мм	80											
250	1015	1459	1942	2419	2763	3247	3720	4187	4639	5030	5468	5883
300	1270	1827	2429	3021	3449	4027	4627	5197	5746	6231	6759	7256

При значениях температурного напора отличного от 70 °C номинальный тепловой поток пересчитывается с использованием степенного коэффициента по формуле:

$$Q = Q_{нр} \cdot x(\Delta T/70)^n$$

n – степенной коэффициент равен 1,32

ΔT – фактический температурный напор (°C), определяемый по формуле:

$$\Delta T = (t_n + t_k) / 2 - t_p$$

t_n – начальная температура теплоносителя на входе в конвекторе, °C

t_k – конечная температура теплоносителя на входе в конвекторе, °C

t_p – расчетная температура помещения, принимаемая равной температуре воздуха в помещении °C

6. Транспортировка и хранение

Транспортирование конвектора допускается любым видом транспорта с соблюдением мер по предотвращению механических воздействий на конвектор, а также попадания влаги, химических веществ и прямых солнечных лучей (ультрафиолетового излучения). Рекомендуется транспортировать конвектор в закрытом фургоне в заводской упаковке, на паллетах с закреплением транспортировочными ремнями. Касание транспортировочными ремнями непосредственно заводской упаковке не допускается.

Складеировать и хранить конвекторы (а также любые их комплектующие) необходимо в сухих закрытых помещениях, исключающих попадание влаги, химических веществ и прямых солнечных лучей (ультрафиолетового излучения) на лакокрасочное покрытие и решетку.

Изготовитель не несет ответственности за повреждения конвектора, вызванные нарушением условий хранения и транспортировки. Утилизация конвектора производится в порядке, установленном Федеральным законом «Об отходах производства и потребления» от 24.06.1998 №89-ФЗ, а также другими российскими и региональными нормами, актами, правилами, распоряжениями, принятыми для реализации указанного Закона.

7. Требования безопасности

Электромонтажные работы и работы по техническому обслуживанию конвектора должны производиться при отсутствии напряжения питания с соблюдением всех необходимых мер безопасности. Подключение конвектора к электрической сети должно производиться только при наличии контура заземления и выполняться только квалифицированными специалистами в соответствии с действующими пра-

вилами электробезопасности и ПУЭ. При проведении электромонтажных работ рекомендуется предусмотреть установку дополнительных защитных устройств, таких как УЗО или Диф автомат. Конвектор соответствует всем требованиям, обеспечивающим безопасность потребителя, согласно ГОСТ Р 52161.2.30-2007, ГОСТ Р 52161.1-2004, ГОСТ Р 51318.14.1-99.

8. Правила эксплуатации

Не допускается эксплуатация конвектора в условиях, приводящих к замерзанию теплоносителя!

- Не допускается эксплуатация отопительных приборов при давлении и температуре выше указанной в паспорте.
- Запрещено использовать прибор в качестве токоведущего или заземляющего устройства.
- Качество теплоносителя должно соответствовать требованиям, приведенным в п.4.8 «Правил технической эксплуатации электрических станций и сетей РФ». Не рекомендуется эксплуатировать конвекторы в системах отопления с избыточным содержанием кислорода.
- Допускается эксплуатация с применением антифриза, предназначенного для применения в системах отопления, в качестве теплоносителя. В этом случае должно быть правильно рассчитано гидравлическое сопротивление системы.

- Для корректного теплообмена шторы или жалюзи не должны располагаться между конвектором и остеклением, а также нависать над конвектором на расстоянии менее 50мм.
- Конвектор должен быть постоянно заполнен водой как в отопительные, так и в межотопительные периоды. Оporожнение системы отопления допускается только в аварийных ситуациях на срок, минимально необходимый для устранения аварии, но не более 15 суток в течение года.
- Не допускается резкое открывание запорных вентилей во избежание гидравлического удара. При отключении от системы отопления необходимо открыть воздухопускной клапан и спустить воздух.
- Допускается эксплуатация во влажных помещениях с обязательным исполнением конвектора для влажного помещения: корпуса из нержавеющей стали, дренажного отверстия и подключения питания 24В DC.

В процессе эксплуатации следует не реже раза в месяц проверять подсоединения к системе отопления, исключить течь, при необходимости провести ремонтные работы, очищать теплообменник и защитные крышки вентиляторов от пыли и грязи без использования абразивных и химически-агрессивных сред. А также периодически (не реже раза в три месяца) удалять скапливающийся воздух внутри теплообменника с помощью воздухопускного клапана.

9. Гарантии изготовителя

Производитель гарантирует ремонт конвектора или замену его комплектующих в течение всего гарантийного срока.

Гарантийный срок при строгом соблюдении при монтаже и эксплуатации действующих нормативов, требований паспорта и инструкций по установке и эксплуатации конвектора составляет 10 лет со дня продажи прибора. Гарантийный срок хранения не более 3 лет с даты производства. Гарантийный срок на электронные части при соблюдении требований по хранению, транспортированию, монтажу и эксплуатации составляет 2 года с момента продажи.

Гарантийные обязательства не распространяются на конвектор, если он был отремонтирован или модифицирован без согласования с производителем, на дефекты, возникшие по вине потребителя в результате нарушения условий хранения, транспортировки, правил монтажа и эксплуатации. Гарантийные обязательства не распространяются на дефекты, возникшие в результате чистки конвектора с использованием абразивных и химически-агрессивных средств.

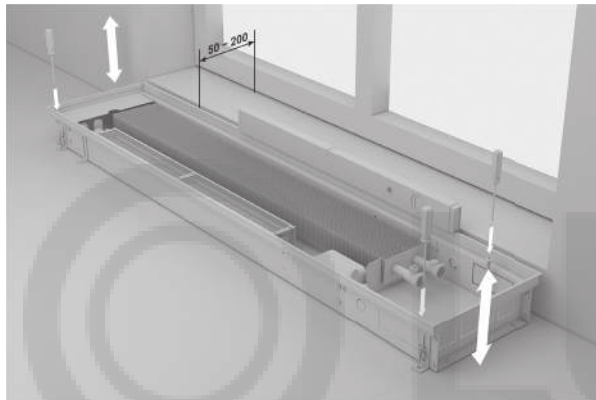
Для выполнения гарантийных обязательств необходимо наличие паспорта с гарантийным талоном с указанием даты продажи, штампа торгующей организации и подписи продавца. В случае отсутствия даты продажи, гарантийный период начинается с даты изготовления конвектора, которая находится на этикетке внутри конвектора.

10. Указания по монтажу

Монтаж конвектора:

Монтаж конвектора должен производиться специализированными монтажными организациями, имеющими лицензию, при наличии разрешения от эксплуатирующей организации, а также в соответствии с требованиями данного документа, СП 60.13330.2016 – «Отопление, вентиляция и кондиционирование воздуха», СП 73.13330.2016 – «Внутренние санитарно-технические системы». Корпус конвектора для эксплуатации во влажных помещениях оснащается дренажными отводами и по умолчанию изготавливается для подключения к электрической сети с напряжением питания -24 В от внешнего блока питания (приобретается отдельно).

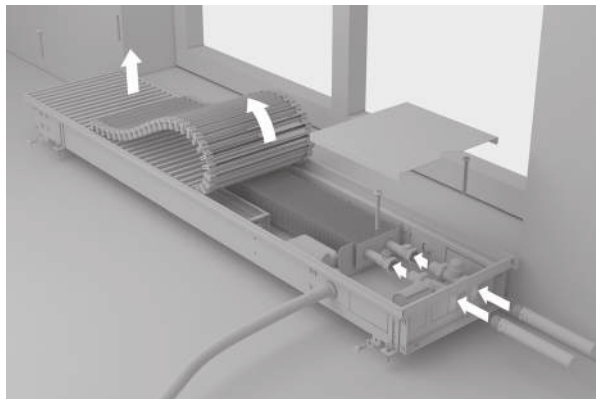
Установка конвектора:



- Подготовка ниши в полу (если необходимо)
Основание должно быть ровное, проложена гидроизоляция по дну ниши, при необходимости уложена звуко теплоизоляция. Глубина ниши должна быть не выше высоты конвектора + 20мм, ширина ниши не менее габаритной ширины конвектора + 50мм с каждой стороны.
- Распакуйте конвектор, снимите решетку и переместите ее в место хранения.
- Вырежьте из гофрокартона (можно использовать упаковку или другой защитный материал) защитную крышку по размерам решетки и уложите ее в корпус на время проведения монтажных и отделочных работ. Она защищает конвектор от попадания грязи. При необходимости можно заказать специальное монтажное покрытие.
- Разместите конвектор в соответствии с проектом на расстоянии от 50 до 200мм. Рекомендуется располагать конвектор на всю длину окна для достижения эффективного отсечения поступающего холодного воздуха.

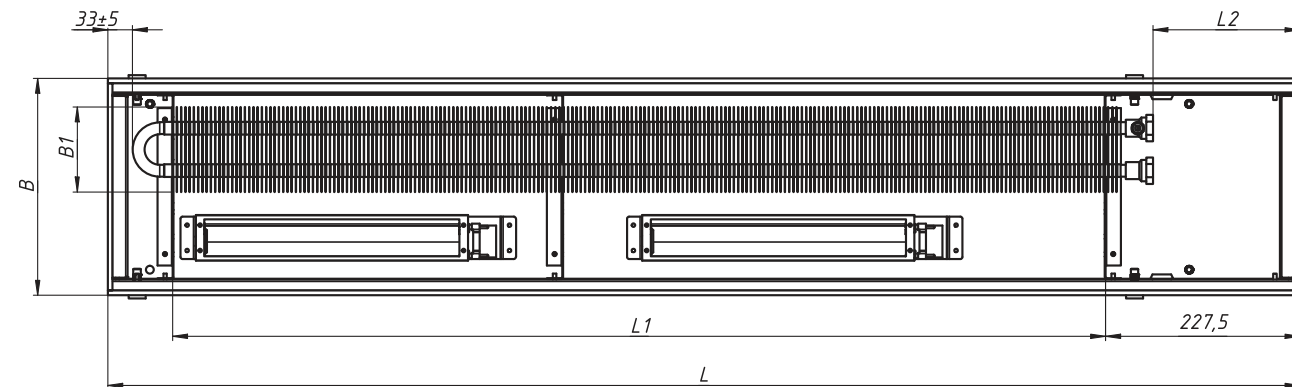
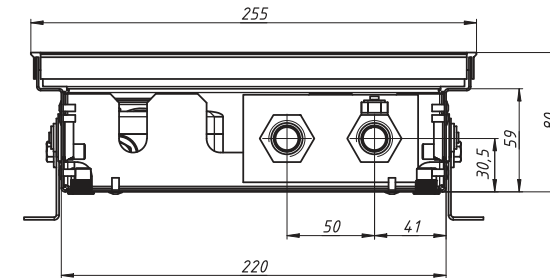
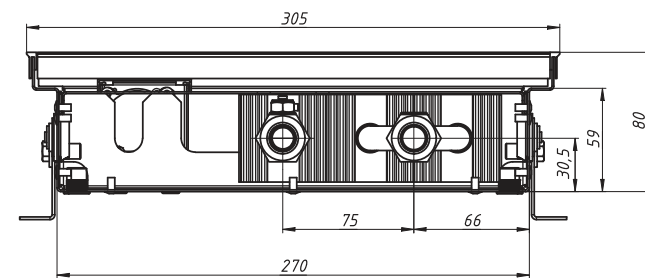
- **Запрещено применять острые предметы, которые могут повредить элементы конвектора.**

Монтаж и подвод труб:



- Через выламываемые монтажные отверстия проложите теплопроводы.
- Удалите заглушки в штуцерах теплообменника. При подключении арматуры удерживайте штуцеры накидным ключом, чтобы не скрутить паянные соединения. Допускается подключение трубопроводов из меди, шитого полиэтилена, полипропилена и др. материалов.
- Монтаж конвектора должен быть произведен обязательно с возможностью перекрытия движения теплоносителя посредством запорно-регулирующей арматуры.
- В однотрубной системе обязательна установка перемычек.
- Загерметизируйте корпус конвектора, особенно места ввода теплопроводов.
- Залейте бетонной смесью дно ниши, если при выравнивании получился зазор между корпусом и нишей.
- Проведите гидравлические испытания системы отопления и составьте акт ввода в эксплуатацию.

11. Габаритные размеры с U-рамкой (размеры при использовании F-рамки +25,4 мм) H=80мм



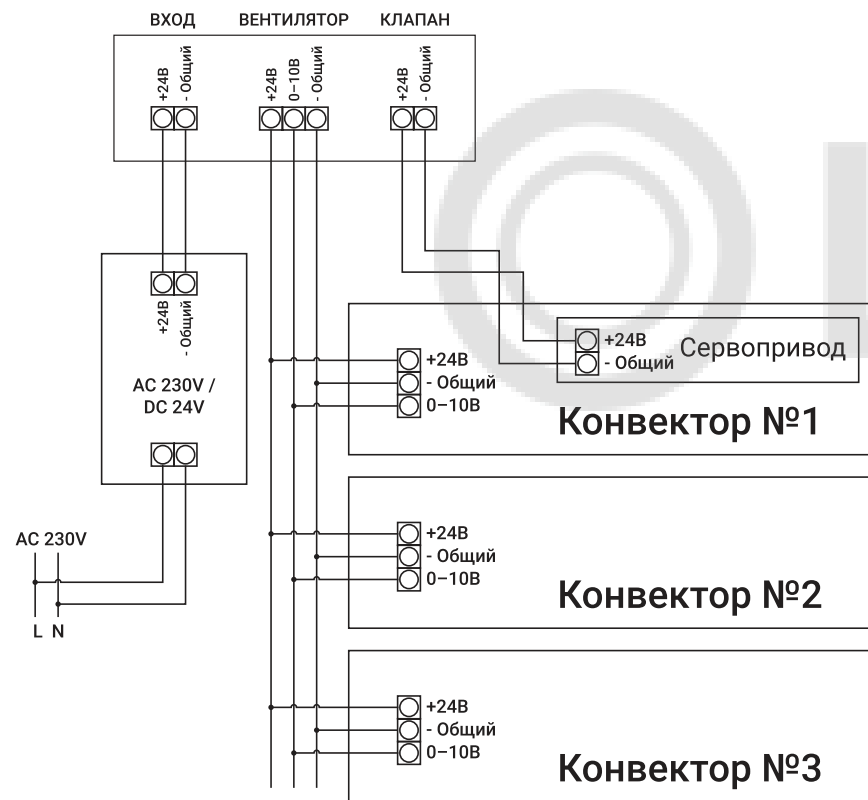
- L** – общая длина конвектора;
- L1** – длина оребренной части теплообменника;
- B** – ширина конвектора;

- L2** – Длина зоны гидравлического подключения, для конвектора шириной 300 равная 187,5 мм, для конвектора шириной 250 равная 157,5 мм.

При монтаже обращайте внимание на направление движения теплоносителя, которое указано на термостатическом вентиле.

- Выполните электрическое подключение конвектора, согласно схеме подключения.
- Завершите заливку ниши вокруг конвектора бетонным раствором.
- Предусмотрите компенсационный шов и F рамку, если напольное покрытие имеет свойство расширяться и сжиматься.
- U-образная рамка не должна выступать выше уровня пола во избежание травмирования об ее боковые стыки.
- Уложите напольное покрытие, щель между покрытием и конвектором рекомендуется заполнить силиконовым герметиком. Предусмотрите компенсационный шов и F рамку, если напольное покрытие имеет свойство расширяться и сжиматься.

12. Электрическая схема подключения терморегулятора*



* Сечение электропроводов к блоку питания и управления 230В – 1,5 мм², линии управления – 0,75 мм².

Конвектор прошел все виды испытаний и признан годным к эксплуатации, упакован в соответствии с требованиями к комплектации указанной в паспорте.
Дата изготовления указывается на этикетке, которая располагается внутри конвектора

ШТАМП ПРИЕМКИ ОТК

Дата выпуска _____

Штамп ОТК

ШТАМП ТОРГУЮЩЕЙ ОРГАНИЗАЦИИ

Дата продажи _____

Штамп торгующей организации

13. Подбор трансформаторов

Артикул	Наименование	Внешний вид	Количество подключаемых конвекторов Atrium Turbo
HDR-30-24	Блок питания HDR-30-24 24В,1.5А,36Вт MEAN WELL		до 2 конвекторов
HDR-60-24	Блок питания HDR-60-24, 24В,2.5А,60Вт MEAN WELL		до 4 конвекторов
HDR-100-24N	Блок питания HDR-100-24N, 24В,4.2А,100.8Вт MEAN WELL		до 7 конвекторов
RT-E-200-SS	Терморегулятор 24В, управление 0-10В, привод - 24В, цвет антрацит		до 15 конвекторов
RT-E-200-WT	Терморегулятор 24В, управление 0-10В, привод - 24В, цвет белый		до 15 конвекторов



www.royal-thermo.ru

Страна происхождения: Россия
Изготовитель: ООО «Русский конвектор»
Адрес производителя: Владимирская область, город Киржач,
мкр. Красный октябрь, ул. Первомайская, д. 1/87
Сайт: www.royal-thermo.ru
Тел.: 8-800-500-07-75
E-mail: info@royal-thermo.ru