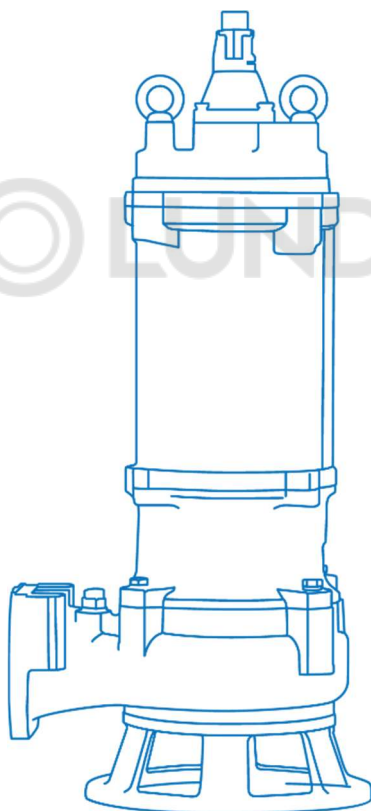




**WQ(I), WQ-JY(I), WQ-W(I), WQX(I)
WQ-QG(I), WQD(I), WQ-H(I), WQF**

Насосы центробежные для отвода сточных вод



Паспорт. Руководство по монтажу и эксплуатации

Значение символов и надписей в документе

	<p>ЗНАК «ВНИМАНИЕ» ИСПОЛЬЗУЕТСЯ В ДАННОМ РУКОВОДСТВЕ ДЛЯ ПРИВЛЕЧЕНИЯ ВНИМАНИЯ ПЕРСОНАЛА К СПОСОБАМ И ПРИЕМАМ, КОТОРЫЕ СЛЕДУЕТ ТОЧНО ВЫПОЛНЯТЬ ВО ИЗБЕЖАНИЕ ОШИБОК ПРИ МОНТАЖЕ, ЭКСПЛУАТАЦИИ И РЕМОНТЕ ИЗДЕЛИЯ ИЛИ КОГДА ТРЕБУЕТСЯ ПОВЫШЕННАЯ ОСТОРОЖНОСТЬ В ОБРАЩЕНИИ С ИЗДЕЛИЕМ ИЛИ МАТЕРИАЛАМИ.</p>
	<p>ЗНАК «ОПАСНОСТЬ ПОРАЖЕНИЯ ЭЛЕКТРИЧЕСКИМ ТОКОМ» ИСПОЛЬЗУЕТСЯ В ДАННОМ РУКОВОДСТВЕ, ПРИ ОПАСНОСТИ ПОРАЖЕНИЯ ЭЛЕКТРИЧЕСКИМ ТОКОМ ОТ ЛИНИЙ ЭЛЕКТРОПЕРЕДАЧИ, ЭЛЕКТРООБОРУДОВАНИЯ И ПРИБОРОВ, ДВЕРЦ СИЛОВЫХ ЩИТКОВ, НА ЭЛЕКТРОТЕХНИЧЕСКИХ ПАНЕЛЯХ И ШКАФАХ, А ТАКЖЕ НА ОГРАЖДЕНИЯХ ТОКОВЕДУЩИХ ЧАСТЕЙ ОБОРУДОВАНИЯ, МЕХАНИЗМОВ, ПРИБОРОВ.</p>

Оглавление

1. Введение.....	4
2. Цель руководства.....	4
3. Техника безопасности	5
4. Транспортировка и хранение	8
5. Описание изделия.....	12
6. Фирменная табличка.....	21
7. Маркировка насоса.....	22
8. Комплект поставки.....	23
9. Установка и подключение.....	24
10. Подключение к электропитанию	33
11. Ввод в эксплуатацию.....	41
12. Техническое обслуживание	52
13. Проверка масла и процедура его замены.....	54
14. Поиск и устранение неисправностей.....	61
15. Запчасти	64
16. Утилизация.....	64
17. Условия гарантии.....	64
18. Приложение А. Установка насоса	67

1. Введение

Руководство по монтажу и эксплуатации распространяется на насосы серии WQ.

Насосы соответствуют требованиям Технических регламентов Таможенного союза:

- «О безопасности низковольтного оборудования» (ТР ТС 004/2011),
- «О безопасности машин и оборудования» (ТР ТС 010/2011),
- «Электромагнитная совместимость технических средств» (ТР ТС 020/2011).

Регистрационный номер декларации о соответствии:

ЕАЭС N RU Д-СН.РА01.В.87303/21, выдан 21.09.2021г., срок действия до 15.09.2026г. Выдана ООО «ТРЕЙД ИМПОРТ»: 454012, Россия, город Челябинск, шоссе Копейское, дом 1п, офис 418.

Руководство по монтажу и эксплуатации содержит сведения и указания по монтажу, пусконаладке, эксплуатации и техническому обслуживанию оборудования.



2. Цель руководства

Руководство по монтажу и эксплуатации содержит сведения и указания по монтажу, пусконаладке, эксплуатации и техническому обслуживанию оборудования.




ПОСЛЕ ВЫПОЛНЕНИЯ ПУСКОНАЛАДОЧНЫХ РАБОТ НЕОБХОДИМО ОБЕСПЕЧИТЬ СОХРАННОСТЬ НАСТОЯЩЕГО РУКОВОДСТВА И ЕГО ДОСТУПНОСТЬ ДЛЯ ОБСЛУЖИВАЮЩЕГО ПЕРСОНАЛА НА ОБЪЕКТЕ РАЗМЕЩЕНИЯ ИЗДЕЛИЙ.

3. Техника безопасности

	УСТАНОВКУ, ПОДКЛЮЧЕНИЕ, ЭКСПЛУАТАЦИЮ И ТЕХНИЧЕСКОЕ ОБСЛУЖИВАНИЕ ОБОРУДОВАНИЯ ДОЛЖНЫ ПРОИЗВОДИТЬ ТОЛЬКО КВАЛИФИЦИРОВАННЫЕ СПЕЦИАЛИСТЫ, ОБЛАДАЮЩИЕ НЕОБХОДИМЫМИ НАВЫКАМИ И ОПЫТОМ, А ТАКЖЕ ИМЕЮЩИЕ УДОСТОВЕРЕНИЯ, ПОДТВЕРЖДАЮЩИЕ ИХ ПРАВО НА ВЫПОЛНЕНИЕ ПОДОБНЫХ РАБОТ.
	УКАЗАНИЯ И ЗНАКИ, ПОМЕЩЕННЫЕ НЕПОСРЕДСТВЕННО НА ОБОРУДОВАНИИ, ДОЛЖНЫ СОБЛЮДАТЬСЯ В ОБЯЗАТЕЛЬНОМ ПОРЯДКЕ И СОХРАНЯТЬСЯ ТАК, ЧТОБЫ ИХ МОЖНО БЫЛО ПРОЧИТАТЬ.

Общие требования

Перед выполнением установки, пуска, эксплуатации и технического обслуживания изделия весь персонал, привлеченный к выполнению работ, должен быть ознакомлен с содержанием настоящего руководства.

	НЕНАДЛЕЖАЩЕЕ ИСПОЛЬЗОВАНИЕ ИЗДЕЛИЯ МОЖЕТ ПРИВЕСТИ К ПРОИЗВОДСТВЕННЫМ ТРАВМАМ И ПОВРЕЖДЕНИЮ ИМУЩЕСТВА, А ТАКЖЕ ПРЕКРАЩЕНИЮ ДЕЙСТВИЯ ГАРАНТИИ.
---	--

Установка, пуск, эксплуатация и техническое обслуживание насосного оборудования относится к работам повышенной опасности, поэтому персонал, задействованный в данных работах, должен соблюдать не только требования безопасности настоящего руководства, но и технику безопасности отдельных специальных профессий (например: слесаря-сборщика, электрика и т.д.). Также все проводимые работы должны соответствовать существующим законам по технике безопасности, всем внутренним нормативам и предписаниям, действующим у потребителя.



УСТАНОВКУ, ПОДКЛЮЧЕНИЕ, ЭКСПЛУАТАЦИЮ И ТЕХНИЧЕСКОЕ ОБСЛУЖИВАНИЕ ОБОРУДОВАНИЯ ДОЛЖНЫ ПРОИЗВОДИТЬ ТОЛЬКО КВАЛИФИЦИРОВАННЫЕ СПЕЦИАЛИСТЫ, ОБЛАДАЮЩИЕ НЕОБХОДИМЫМИ НАВЫКАМИ И ОПЫТОМ, А ТАКЖЕ ИМЕЮЩИЕ УДОСТОВЕРЕНИЯ, ПОДТВЕРЖДАЮЩИЕ ИХ ПРАВО НА ВЫПОЛНЕНИЕ ПОДОБНЫХ РАБОТ!

Перед использованием изделия необходимо внимательно прочитать и понять предупреждающие сообщения, а также следовать изложенным в них требованиям техники безопасности. Предупреждающие знаки и сообщения призваны предотвратить следующие ситуации:

- индивидуальные несчастные случаи;
- повреждение изделия;
- неисправности изделия.

Необходимо соблюдать не только общие указания по технике безопасности, указанные в данном разделе, но и описанные в последующих разделах специальные указания по технике безопасности.

Требования безопасности при установке и подключении

Для предотвращения несчастных случаев необходимо соблюдать правила техники безопасности при эксплуатации энергоустановок. Необходимо полностью исключить опасность поражения током.


Обязательно соблюдение правил безопасности, принятых при работе с вращающимися частями.



УСТАНОВКУ НАСОСА ВЫПОЛНЯТЬ ТОЛЬКО ПРИ ОТКЛЮЧЕННОМ ЭЛЕКТРОПИТАНИИ.



НЕ ВКЛЮЧАТЬ НАСОС С НЕЗАКРЫТЫМИ ВРАЩАЮЩИМИСЯ ЧАСТЯМИ.

	<p>ОДЕЖДА ПЕРСОНАЛА НЕ ДОЛЖНА ИМЕТЬ СВОБОДНЫХ И РАЗВИВАЮЩИХСЯ ЧАСТЕЙ, ВСЕ ЭЛЕМЕНТЫ СПЕЦОДЕЖДЫ ДОЛЖНЫ БЫТЬ ЗАСТЕГНУТЫ И ЗАПРАВЛЕНЫ ВО ИЗБЕЖАНИЕ ПОПАДАНИЯ ИХ ВО ВРАЩАЮЩИЕСЯ ЧАСТИ НАСОСА.</p>
---	--



Требования безопасности при эксплуатации

Во избежание повреждения насос необходимо эксплуатировать только в условиях, установленных требованиями настоящего руководства, а также в режимах, находящихся в диапазоне, указанном в техническом паспорте на изделие.

Для продления срока службы необходимо вовремя выполнять техническое обслуживание изделия и своевременную замену изношенных комплектующих.

Требования безопасности при техническом обслуживании

Перед выполнением работ по техническому обслуживанию насосов, во избежание нанесения увечий персоналу вращающимися частями и поражения электрическим током, необходимо остановить и полностью обесточить насосный агрегаты.

	<p>ЗАПРЕЩЕНО ПРИСТУПАТЬ К ТЕХНИЧЕСКОМУ ОБСЛУЖИВАНИЮ РАБОТАЮЩЕГО И НЕОБЕСТОЧЕННОГО НАСОСА.</p>
	<p>САМОВОЛЬНОЕ ИЗМЕНЕНИЕ КОНСТРУКЦИИ И ПРОИЗВОДСТВО ЗАПАСНЫХ ЧАСТЕЙ НЕ ДОПУСКАЕТСЯ, ЭТО ВЛЕЧЕТ ЗА СОБОЙ ПРЕКРАЩЕНИЕ ДЕЙСТВИЯ ГАРАНТИИ.</p>

Изменение конструкции насоса допускается только по согласованию с предприятием-изготовителем. Оригинальные запасные части и авторизованные производителем комплектующие обеспечивают безопасность и надежность эксплуатации. Использование других деталей снимает с изготовителя ответственность за последствия.

4. Транспортировка и хранение

Насос в заводской таре транспортировать только в вертикальном положении (Рис. 1), обеспечив устойчивое положение на опорах тары и надежное крепление к ним во избежание соскальзывания насоса во время транспортирования. Следить за обозначениями на таре во время строповки.

Запрещается подвергать оборудование толчкам и ударам.

Специальная тара для транспортировки насоса должна обеспечивать устойчивое положение, надежное крепление изделия, защиту от механических повреждений, а также удобство и надежность при погрузочно-разгрузочных работах.

Хранение насоса допускается только в специальной таре, которая обеспечивает устойчивое положение, надежное крепление, защиту от механических повреждений, а также в условиях, которые предохранят его от влаги и переохлаждения.

Назначенный срок хранения оборудования составляет 1 год. При необходимости более длительного хранения оборудования требуется согласование с производителем и проведение дополнительных мер по консервации.

Порядок проведения мероприятий по консервации насосов:

- Поднять насос из резервуара;
- Отсоединить насос от электрической сети;
- Отсоединить насос от гибкой магистрали если такая есть;
- Очистить насос от загрязнений. Особое внимание уделить рабочей полости допустимо использовать мойку высокого давления. Кабельные вводы высоким давлением не мыть!
- Выполнить контроль состояния кабеля;
- Выполнить контроль состояния кабельного ввода;
- Кабельный ввод обработать силиконовой смазкой «Sapfire»;

- Контакты проводов обработать аэрозольной силиконовой смазкой Liqui Moly Electronic Spray, или WD;
- Контакты проводов промаркировать и изолировать. Места перегибов обработать силиконовой смазкой;
- Провода смотать в бухты, упаковать в мешки;
- Выполнить контроль состояния цепи/троса;
- Отсоединить цепи/тросы, отмыть высоким давлением;
- Свернуть в бухты нанести минеральное масло, дизельное топливо и т.д., скрепить;
- Произвести проверку рым болтов на надежность;
- При обнаружении очагов коррозии обработать составами, (Z) Faza, «Антиржавин» или аналогами затем нанести консервирующий состав;
- Открутить вентиляционный клапан. Обработать аэрозольной смазкой WD;
- Удалить воду из рабочей полости;
- Выполнить контроль состояния рабочего колеса, при обнаружении коррозии обработать составами «(Z) fasa», «Антиржавин» или аналогами. После обработать колесо и полость минеральным маслом;
- Напорный патрубок необходимо закрыть, наиболее подходит стрейч пленка;
- Если есть сомнения в полном удалении воды из рабочей полости, рекомендуется обработать полость незамерзающей жидкостью для мытья автомобильных стекол;
- Насосы данного типа влагозащищенные, однако ультрафиолет губительно воздействует на покрытие кабеля, также сильный нагрев

на солнце может привести к протечки масла из масляной камеры.
Насос должен находиться в тени;

- Хранить вертикально или горизонтально.

Назначенный срок службы насоса при соблюдении требований, приведенных в настоящем руководстве, составляет 10 лет.

	НАСОС БЕЗ ТАРЫ НЕОБХОДИМО ТРАНСПОРТИРОВАТЬ ТОЛЬКО ЗА СПЕЦИАЛЬНО ПРЕДНАЗНАЧЕННЫЕ ДЛЯ ЭТОГО РЫМ-БОЛТЫ. КАТЕГОРИЧЕСКИ ЗАПРЕЩЕНО ТРАНСПОРТИРОВАТЬ НАСОС ЗА СИЛОВОЙ КАБЕЛЬ!
--	---

При транспортировании необходимо обращать внимание на суммарный вес насоса. Все грузозахватные приспособления должны быть пригодны для работы с таким весом и соответствовать действующим нормативным требованиям по безопасности.

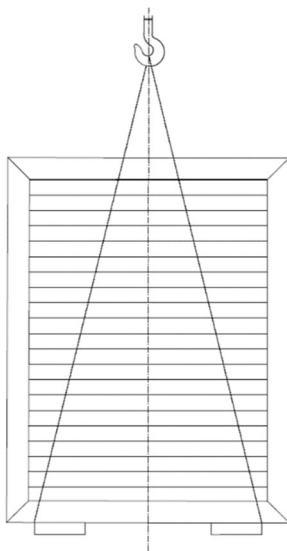


Рис. 1 Схема строповки насоса в таре

Транспортирование насоса вне тары производить только согласно схеме строповки (Рис. 2). Нарушение данного требования может привести к травмам и повреждению оборудования и имущества.

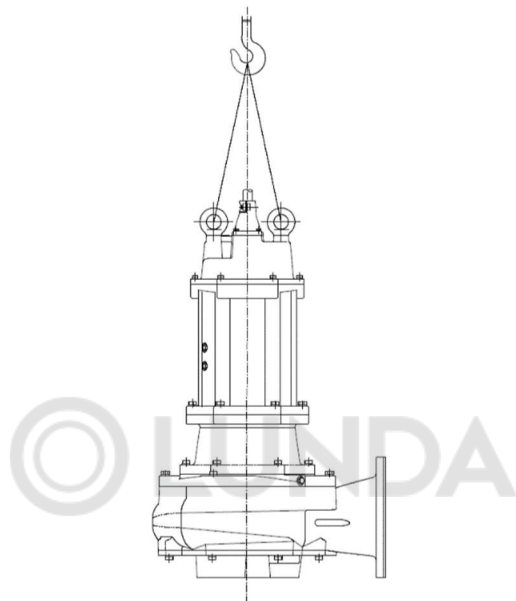


Рис. 2 Схема строповки насоса без тары

При необходимости допускается использовать такелажные скобы соответствующей грузоподъемности (Рис. 3).

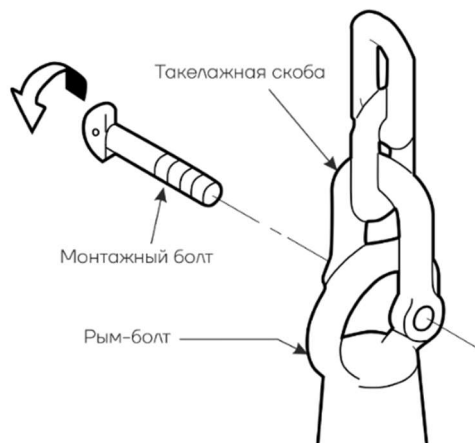


Рис. 3 Использование такелажных скоб

Хранение насоса

Хранение насоса допускается только в специальной таре, которая обеспечивает устойчивое положение, надежное крепление, защиту от механических повреждений, а также в условиях, которые предохранят его от влаги и переохлаждения. Температура хранения от -10°C до +40°C.

При отсутствии дополнительных требований в заказе срок хранения насоса в оригинальной заводской упаковке составляет не более 3-х месяцев с момента поставки насоса заказчику.

Во время хранения насосной установки необходимо поворачивать рабочее колесо минимум раз в месяц. Если агрегат не будет долго обслуживаться, необходимо нанести немного силиконовой смазки на место изгиба кабеля в области клеммной коробки во избежание возникновения трещин.

При необходимости длительного хранения насоса необходимо запросить рекомендации у завода-изготовителя.

5. Описание изделия

WQ(I), WQ-JY(I), WQ-W(I), WQX(I), WQ-QG(I), WQD(I), WQ-H(I), WQF представляют собой вертикальные канализационные насосы, предназначенные для перекачивания дренажных, поверхностных, промышленных и бытовых сточных вод, в том числе с фекалиями и других неагрессивных жидкостей.

Области применения:

- Промышленные стоки;
- Сточные воды в системах автономной, ливневой канализации;
- Воды из колодцев, бассейнов, естественных и искусственных прудов перед очисткой;
- Стройки, промышленные предприятия, муниципальные проекты и др. системы очистки сточных вод;
- Транспортировка сточных вод в городскую канализационную систему;

- Поиск полезных ископаемых, шахты и др.;
- Очистка сточных вод в промышленности, больницах и др.;
- Орошение, осушение болот в рыбоводческих хозяйствах.

При подключении электронасоса следует дополнительно руководствоваться эксплуатационными документами на электрооборудование.


В связи с постоянным усовершенствованием выпускаемой продукции в конструкции отдельных деталей и/или узлов и агрегата в целом могут быть внесены незначительные изменения, не отраженные в настоящем руководстве.

Насосы предназначены для стационарного использования в погруженном в перекачиваемую жидкость положении (на автоматической трубной муфте), также насосы можно устанавливать свободно на дне резервуара или использовать в качестве переносного, а при необходимости могут использоваться в качестве аварийных.

Для перекачивания жидкостей с содержанием длинноволокнистых включений рекомендуется применение насосов с не засоряемым режущим колесом – WQ-W(I) или вихревым рабочим колесом VORTEX.

Возможно высокотемпературное исполнение насосов серии WQ (с 2х-полюсными двигателями до 15 кВт включительно) с температурой перекачиваемой жидкости до +80 С, класс изоляции – Н.

Возможно исполнение насосов серии WQ из нержавеющей стали – модели WQF.

	<p>ЗАПРЕЩАЕТСЯ ИСПОЛЬЗОВАТЬ ДАННЫЕ НАСОСЫ В БАССЕЙНАХ, ВОДОХРАНИЛИЩАХ ИЛИ ДРУГИХ РЕЗЕРВУАРАХ, В КОТОРЫХ НАХОДЯТСЯ ЛЮДИ. ЗАПРЕЩАЕТСЯ ПЕРЕКАЧИВАТЬ УГЛЕВОДОРОДНЫЕ ЖИДКОСТИ (НЕФТЬ, БЕНЗИН, МАСЛА, ДИЗЕЛЬНОЕ ТОПЛИВО, РАСТВОРИТЕЛИ И ПР.)</p>
---	--

Смазывающие и герметизирующие жидкости, используемые в насосе, не токсичны, однако в случае утечки могут изменить состав перекачиваемой среды.

Условия эксплуатации:

- Максимальная температура перекачиваемой жидкости: +40 °С (по запросу – есть высокотемпературное исполнение WQ(I) до +80 °С, класс изоляции – Н);
- Производительность: до 1600 м³/ч;
- Напор: до 63 м;
- Максимальная плотность перекачиваемой жидкости: 1200 кг/м³
Кислотность: рН 4-10;
- Максимальная глубина погружения: 20 м (требуется замена кабеля);
Материал рабочего колеса и корпуса насоса: Чугун НТ200/Чугун СЧ20 (по запросу возможно исполнение насоса из 304 и 316 нержавеющей стали – модель WQF);
- Макс. мощность: 50 кВт;
- Напряжение: 3х380 В; Частота: 50 Гц;
- Уровень звукового давления: ≤ 85 дБ(А) Класс изоляции: F;
- Минимальный уровень откачиваемой жидкости должен быть на уровне половины корпуса двигателя;
- Не использовать во взрывоопасном помещении;
- Максимальный диаметр прохода частиц не должен превышать указанного далее в таблице.

Модель	Макс. диаметр прохода тв. частиц, мм	Модель	Макс. диаметр прохода тв. частиц, мм
40WQ10-10-0,75(I)	15	150WQ270-40-55(I)	35
40WQ12-10-0,75(I)	15	200WQ270-10-11(I)	63
40WQ8-15-1,1(I)	15	200WQ270-14-15(I)	64
40WQ15-8-1,1(I)	20	200WQ250-15-18,5(I)	60
40WQ15-13-1,1(I)	15	200WQ300-12-18,5(I)	60
40WQ12-18-1,5(I)	20	200WQ270-16-22(I)	60
50WQ10-7-0,55(I)	15	200WQ300-15-22(I)	60
50WQ10-10-0,75(I)	15	200WQ400-10-22(I)	60
50WQ12-10-0,75(I)	15	200WQ250-22-30(I)	50
50WQ8-15-1,1(I)	20	200WQ360-17-30(I)	50
50WQ10-13-1,1(I)	20	200WQ400-15-30(I)	50
50WQ15-8-1,1(I)	20	200WQ350-25-37(I)	40
50WQ15-13-1,1(I)	15	200WQ400-22-37(I)	40
50WQ10-15-1,5(I)	20	200WQ270-28-37(I)	40
50WQ10-18-1,5(I)	20	200WQ300-26-37(I)	40
50WQ12-12-1,5(I)	20	200WQ400-25-45(I)	40
50WQ15-10-1,5(I)	20	200WQ250-40-55(I)	40
50WQ15-15-1,5(I)	20	200WQ400-30-55(I)	40
50WQ9-22-2,2(I)	22	200WQ350-40-75(I)	40
50WQ15-18-2,2(I)	22	200WQ500-30-75(I)	40
50WQ15-20-2,2(I)	22	250WQ400-15-30(I)	45
50WQ20-15-2,2(I)	22	250WQ360-20-30(I)	45
50WQ25-10-2,2(I)	22	250WQ600-9-30(I)	45
50WQ15-25-3(I)	25,5	250WQ420-22-37(I)	62
50WQ15-27-3(I)	25,5	250WQ600-12-37(I)	62
50WQ25-20-3(I)	25,5	250WQ360-28-45(I)	45
50WQ15-32-4(I)	25,5	250WQ600-20-55(I)	45
50WQ15-40-5,5(I)	19,5	250WQ600-28-75(I)	60
50WQ20-30-5,5(I)	19,5	300WQ500-15-37(I)	60

Модель	Макс. диаметр прохода тв. частиц, мм	Модель	Макс. диаметр прохода тв. частиц, мм
50WQ25-25-5,5(I)	19,5	300WQ800-8-37(I)	60
50WQ20-40-7,5(I)	19,5	300WQ600-18-45(I)	60
50WQ25-35-7,5(I)	19,5	300WQ800-12-45(I)	60
65WQ15-10-1,1(I)	23	300WQ600-20-55(I)	55
65WQ25-10-1,5(I)	28	300WQ800-20-75(I)	60
65WQ25-14-2,2(I)	24	50WQ9-7-0,55JY(I)	15
65WQ35-7-2,2(I)	24	50WQ12-10-0,75JY(I)	15
65WQ25-15-3(I)	25,5	50WQ7-15-1,1JY(I)	20
65WQ25-18-3(I)	25,5	50WQ15-15-1,5JY(I)	20
65WQ37-13-3(I)	25,5	50WQ15-18-2,2JY(I)	22
65WQ40-10-3(I)	25,5	50WQ15-25-3JY(I)	25,5
65WQ20-25-4(I)	26	50WQ15-32-4JY(I)	25,5
65WQ20-27-4(I)	26	50WQ15-38-5,5JY(I)	19,5
65WQ25-31-5,5(I)	17,5	65WQ15-10-1,1JY(I)	23
65WQ30-25-5,5(I)	17,5	65WQ25-9-1,5JY(I)	28
65WQ20-60-11(I)	22	65WQ25-13-2,2JY(I)	24
65WQ40-50-11(I)	22	65WQ35-9-2,2JY(I)	24
65WQ30-60-15(I)	22	65WQ25-18-3JY(I)	25,5
65WQ50-55-15(I)	22	65WQ20-27-4JY(I)	26
80WQ40-8-2,2(I)	26,5	65WQ25-30-5,5JY(I)	17,5
80WQ40-10-2,2(I)	26,5	80WQ40-10-2,2JY(I)	26,5
80WQ45-9-2,2(I)	26,5	80WQ35-13-3JY(I)	34,5
80WQ35-13-3(I)	34,5	80WQ40-15-4JY(I)	26
80WQ40-15-4(I)	26	80WQ40-22-5,5JY(I)	17,5
80WQ40-19-4(I)	26	80WQ40-30-7,5JY(I)	17,5
80WQ40-22-5,5(I)	17,5	100WQ50-7-2,2JY(I)	45
80WQ40-30-7,5(I)	17,5	100WQ50-10-3JY(I)	10
80WQ50-25-7,5(I)	17,5	100WQ50-12-4JY(I)	34,5
80WQ40-45-11(I)	22	100WQ75-12-4JY(I)	34,5

Модель	Макс. диаметр прохода тв. частиц, мм	Модель	Макс. диаметр прохода тв. частиц, мм
80WQ48-38-11(I)	22	100WQ65-15-5,5JY(I)	35,5
100WQ50-7-2,2(I)	45	100WQ70-18-7,5JY(I)	32,5
100WQ60-9-3(I)	40	100WQ100-15-7,5JY(I)	32,5
100WQ50-12-4(I)	34,5	150WQ100-10-7,5JY(I)	31
100WQ65-15-5,5(I)	35,5	150WQ140-10-7,5JY(I)	30
100WQ65-18-5,5(I)	35,5	40WQ9-5-0,37W(I)	15
100WQ70-14-5,5(I)	35,5	40WQ10-7-0,55W(I)	15
100WQ100-10-5,5(I)	35,5	40WQ10-10-0,75W(I)	15
100WQ45-22-7,5(I)	32,5	40WQ12-15-1,5W(I)	18
100WQ65-20-7,5(I)	32,5	50WQ10-13-1,1W(I)	18
100WQ80-15-7,5(I)	32,5	50WQ10-7-0,55W(I)	15
100WQ100-15-7,5(I)	32,5	50WQ10-10-0,75W(I)	15
100WQ80-25-11(I)	25	50WQ12-15-1,5W(I)	18
100WQ100-30-15(I)	27,5	50WQ15-18-2,2W(I)	18
150WQ100-7-5,5(I)	31	50WQ15-25-3W(I)	20
150WQ100-10-5,5(I)	31	50WQ25-25-4W(I)	18
150WQ100-17-7,5(I)	31	50WQ18-32-5,5W(I)	18
150WQ120-25-15(I)	40	65WQ15-10-1,1W(I)	18
150WQ150-10-7,5(I)	30	65WQ25-10-1,5W(I)	18
80WQ36-10-2,2(I)	50	65WQ25-14-2,2W(I)	18
80WQ36-12-2,2(I)	50	65WQ25-18-3W(I)	19
80WQ36-16-4(I)	35	65WQ40-16-4W(I)	18
80WQ60-11-4(I)	55	65WQ30-25-5,5W(I)	20
100WQ60-17-5,5(I)	40	65WQ45-28-7,5W(I)	33
100WQ60-20-7,5(I)	40	80WQ40-8-2,2W(I)	22
100WQ80-35-18,5(I)	27,5	80WQ35-13-3W(I)	19
100WQ100-35-22(I)	35	80WQ50-12-4W(I)	15
100WQ100-39-22(I)	35	80WQ40-22-5,5W(I)	20
150WQ240-7-7,5(I)	70	100WQ50-10-3W(I)	19

Модель	Макс. диаметр прохода тв. частиц, мм	Модель	Макс. диаметр прохода тв. частиц, мм
150WQ150-16-11(I)	52	100WQ60-11-4W(I)	18
150WQ150-20-15(I)	57	100WQ65-15-5,5W(I)	24
150WQ150-24-18,5(I)	45	100WQ70-17-7,5W(I)	33
150WQ180-20-18,5(I)	45	150WQ140-10-7,5W(I)	35
150WQ200-16-18,5(I)	45	150WQ140-14-11W(I)	35
150WQ250-14-18,5(I)	45	150WQ200-16-15W(I)	35
150WQ150-27-22(I)	60	200WQ210-10-11W(I)	60
150WQ180-25-22(I)	60	200WQ300-10-15W(I)	60
150WQ200-22-22(I)	60	50WQX10-8-0,75(I)	37
150WQ270-16-22(I)	65	50WQX12-10-1,5(I)	36
150WQ200-28-30(I)	50	65WQX25-9-1,5(I)	47
150WQ150-35-37(I)	50	80WQX35-9-2,2(I)	56
150WQ200-35-37(I)	50	80WQX50-12-4(I)	56
150WQ200-45-55(I)	35		

Конструкция насоса серии WQ

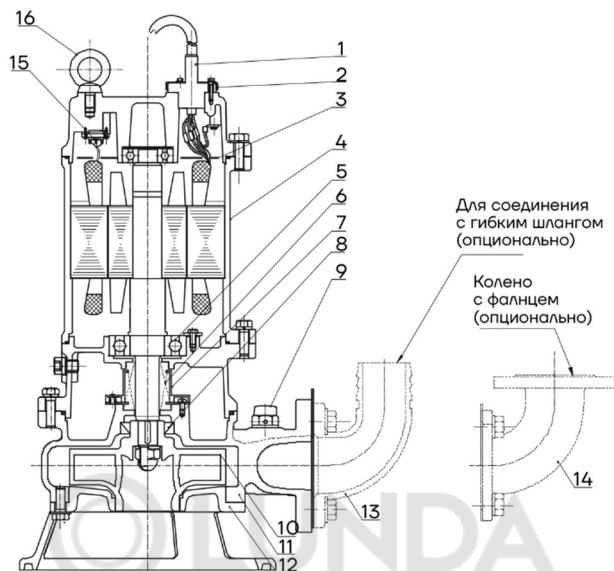


Рис. 4 Конструкция WQ

№.	Наименование	Материал
1	Кабель	Резина YZW
2	Кабельный ввод	/
3	Пластина	/
4	Электродвигатель	/
5	Подшипник	/
6	Торцевое уплотнение	Графит/Керамика/Карбид кремния
7	Маслоподъёмник	/
8	Манжетное уплотнение	Нитрильный каучук
9	Воздушный клапан	Резина/ПВХ
10	Рабочее колесо	HT200
11	Корпус	HT200
12	Крышка всасывания	HT200
13	Соединение с гибким шлангом (опция)	HT200
14	Колено с фланцем (опция)	HT200
15	Тепловая защита	/
16	Рым-болт	SUS301/SS45

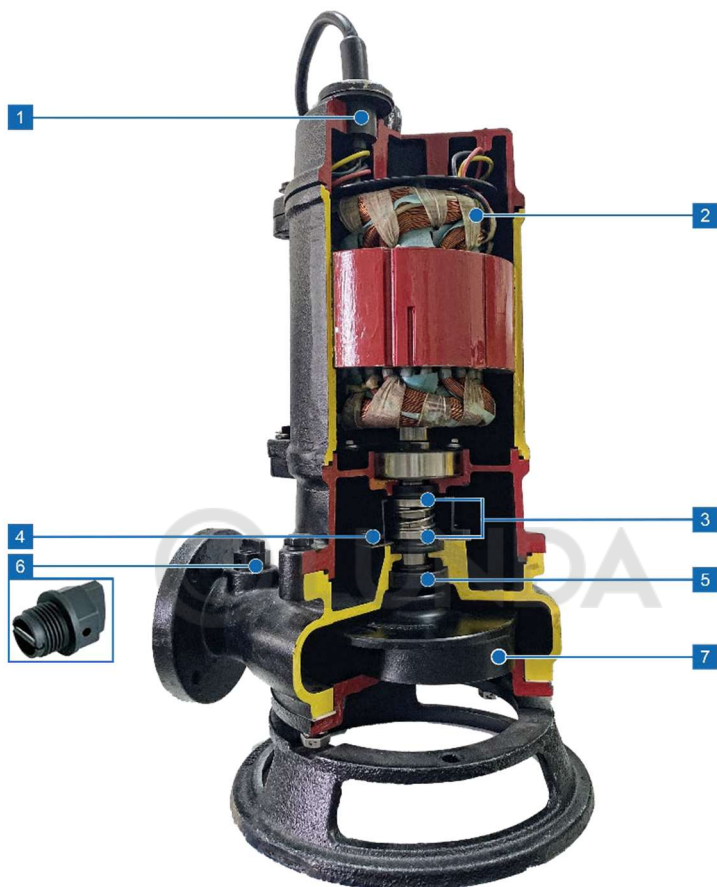


Рис 5. WQ в разрезе

1 - кабельный ввод; 2 - обмотка электродвигателя; 3 - торцевые уплотнения; 4 – маслоподъёмник; 5 - манжетное уплотнение; 6 - винт для выпуска воздуха; 7 - рабочее колесо

В (I) версиях насоса предусмотрен дополнительный канал развоздушивания, отверстие находится в верхней части рабочей зоны в месте, где не влияет на центробежное движение жидкости.

Также изменена геометрия сопряжения с муфтой, резинового уплотнения нет. При работе допустим выход небольшого количества перекачиваемой жидкости в месте сопряжения в емкость с данной жидкостью. Рабочие характеристики насоса не изменяются.

6. Фирменная табличка

На каждый насос крепится маркировочная табличка с указанием:

№ НАИМЕНОВАНИЕ

- | | |
|----|---------------------------------------|
| 1 | Серия насоса |
| 2 | Напор при номинальном расходе, м |
| 3 | Номинальный расход, м ³ /ч |
| 4 | Частота вращения, оборотов/мин |
| 5 | Диаметр выходного патрубка, мм |
| 6 | Класс изоляции |
| 7 | Стандарты |
| 8 | Серийный номер |
| 9 | Мощность электродвигателя, кВт |
| 10 | Напряжение, В |
| 11 | Номинальный ток, А |
| 12 | Количество фаз |
| 13 | Частота, Гц |
| 14 | Вес, кг |
| 15 | Дата производства |

7. Маркировка насоса

80 _[1] WQ _[2] D _[3] X _[4] F _[5] 40 _[6] – 12 _[7] – 3 _[8] JY _[9] H _[10] AC _[11] EF _[12] QG _[13] W _[14] (I) _[15]	
[1] 80	Диаметр выходного патрубка, мм
[2] WQ	Тип насоса: вертикальный многоступенчатый центробежный
[3] D	Однофазный
[4] X	С вихревым колесом
[5] F	Из нержавеющей стали
[6] 40	Номинальная подача, м ³ /ч
[7] 12	Номинальный напор, м
[8] 3	Мощность электродвигателя, кВт
[9] JY	С перемешивающим механизмом
[10] H	Высоконапорное исполнение
[11] AC	С автоматической трубной муфтой
[12] EF	EF – С коленом под фланец ES – с коленом под гибкий шланг
[13] QG	С режущим колесом и кромкой
[14] W	С незасоряющимся режущим колесом
[15] I	Продукт нового поколения

Условное обозначение насоса при заказе, переписке и технической документации должно быть:

WQ(I);

WQ-JY(I);

WQ-W(I);

WQX;

WQ-QG(I);

WQD(I);

WQ-H(I);

WQF.

8. Комплект поставки



Насосы серии WQ поставляются в трех различных комплектациях:

- Насос без дополнений;
- EF – насос с коленом под фланец (комплект включает насос, колено 90° с фланцами с обеих сторон, соединительные болты);
- ES – насос с коленом под гибкий шланг (комплект включает насос, колено 90° с фланцем и шланговым разъемом, с другой стороны, соединительные болты);
- AC – насос с автоматической трубной муфтой (комплект включает насос, АТМ, крюк для крепления насоса, верхнее и нижнее крепление направляющих, соединительные болты);


*Цепи, фундаментные болты и направляющие не идут в комплекте!



9. Установка и подключение

	БЕСПЕРЕБОЙНАЯ РАБОТА НАСОСОВ БУДЕТ ОБЕСПЕЧЕНА ТОЛЬКО ПРИ УСЛОВИИ ИХ ПРАВИЛЬНОГО МОНТАЖА И ОБСЛУЖИВАНИЯ.
	ПРОИЗВОДИТЕЛЬ НЕ НЕСЕТ НИКАКОЙ ОТВЕТСТВЕННОСТИ ПРИ НЕСОБЛЮДЕНИИ ТРЕБОВАНИЙ НАСТОЯЩЕГО РУКОВОДСТВА ПО ЭКСПЛУАТАЦИИ

Установка насоса

	НА МЕСТЕ УСТАНОВКИ НЕОБХОДИМО СОБЛЮДАТЬ ВСЕ МЕРЫ БЕЗОПАСНОСТИ. СЛЕДУЕТ ИСПОЛЬЗОВАТЬ ВЕНТИЛЯТОРЫ ДЛЯ ПОДАЧИ СВЕЖЕГО ВОЗДУХА В РЕЗЕРВУАР
---	--

Все подготовительные работы должны быть выполнены в соответствии с требованиями и габаритными размерами, указанными в монтажном чертеже.

В процессе транспортировки в летнее время через торцевое уплотнение вала насоса допускается незначительный выход масла. При этом случае эксплуатация насоса разрешена.

Крайне редко, в процессе транспортировки при сильных ударах и сотрясениях насоса в горизонтальном состоянии были случаи разрушения одной из частей торцевого уплотнения. В таком случае эксплуатировать насос запрещено.

При обнаружении факта выхода масла по валу, необходимо убедиться в целостности торцевого уплотнения:

- Вертикально установите насос над чистой, сухой поверхностью;
- Выкрутите верхнюю заливную пробку маслозаполненной камеры;
- Проверьте щупом наличие масла в камере;
- Проверьте наличие течи масла под насосом, при открытой пробке, течь масла через разрушенную часть торцевого уплотнения вала будет явной.

При обнаружении факта повреждения торцевого уплотнения эксплуатация насоса запрещена.

Если течи масла не обнаружилось, плотно закрутите пробку, эксплуатация насоса разрешена. Можно переходить к установке насоса.

Место установки насоса должно отвечать следующим требованиям:

- Обеспечивать вертикальное положение насоса при работе;
- Иметь подъемное устройство для проведения монтажных работ или возможность его временной установки;
- Содержать площадку для обслуживания насоса, позволяющую производить его разборку и ремонт.

Существует два типа установки насосов серии WQ – переносной и стационарный. Перед установкой насос необходимо проверить на наличие видимых повреждений.

Переносная установка насоса:

Переносная установка насоса подразумевает его опору на основание, выходной патрубок насоса соединяется непосредственно со шлангом. Данный способ установки отличается простотой и легкостью. Насос легко перемещается и устанавливается в необходимые места. Данный способ установки применим лишь для насосов мощностью до 30 кВт.

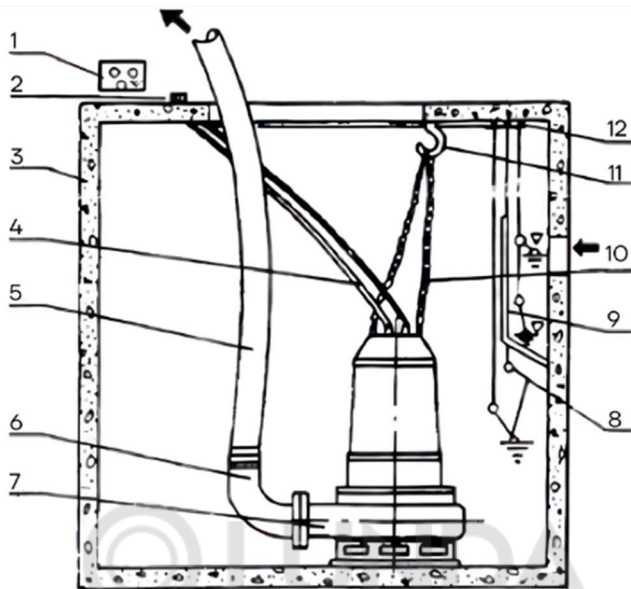


Рис. 6 Переносная установка

- 1 - Защита электродвигателя; 2 - Кабельный вывод;
 3 - Сточное сооружение; 4 - Кабель питания; 5 - Выпускной шланг;
 6 - Соединение для шланга; 7 - Насос; 8 - Поплавковый выключатель;
 9 - Разделительная камера; 10 - Цепь; 11 - Крюк; 12 - Подвеска для поплавка

При переносной установке насоса, во избежание падения и сползания его при толчках во время пуска-остановки, установочная поверхность должна иметь угол отклонения не более 5° от горизонтальной плоскости.

При установке насоса необходимо жестко закрепить его подставку на дне резервуара.

Стационарная установка насоса:

Стационарная установка насоса подразумевает использование автоматической трубной муфты, соединяющей насос и напорный трубопровод.

Автоматическая трубная муфта устанавливается на полу сооружения на предварительно подготовленную площадку с установленными анкерными болтами, фиксирующими муфту при установке. Свободное перемещение насоса в вертикальном направлении осуществляется по направляющим трубам. В конечной точке опускания насоса происходит автоматическое сцепление с муфтой. При подъеме насоса соединение с муфтой автоматически размыкается.



ПРИ УСТАНОВКЕ НАСОСА СТАЦИОНАРНО В КОЛОДЦЕ ДОЛЖЕН БЫТЬ ПРЕДУСМОТРЕН ЛЮК С РАЗМЕРАМИ, ДОСТАТОЧНЫМИ ДЛЯ ЕГО ПОДСОЕДИНЕНИЯ И СПУСКА ОБСЛУЖИВАЮЩЕГО ПЕРСОНАЛА. ЗАПРЕЩАЕТСЯ ПОДНИМАТЬ НАСОС ЗА МЕСТА, НЕ ПРЕДУСМОТРЕННЫЕ СХЕМОЙ СТРОПОВКИ, А ТАКЖЕ ИСПОЛЬЗОВАТЬ ДЛЯ ЭТОГО ТОКОПРОВОДЯЩИЙ КАБЕЛЬ.

КОРПУС НАСОСА ДОЛЖЕН БЫТЬ ВСЕГДА ПОГРУЖЕН В ЖИДКОСТЬ. ТЕМПЕРАТУРА ПЕРЕКАЧИВАЕМОЙ ЖИДКОСТИ ДОЛЖНА НАХОДИТЬСЯ В ПРЕДЕЛАХ ОТ 0°С ДО +40°С. РЕЗЕРВУАР (ЗА ИСКЛЮЧЕНИЕМ ВЫСОКОТЕМПЕРАТУРНОГО ИСПОЛНЕНИЯ), КУДА ПОГРУЖАЕТСЯ НАСОС ДОЛЖЕН БЫТЬ БЕЗ СЛЕДОВ ОБЛЕДЕНЕНИЯ.

НЕОБХОДИМО ИСКЛЮЧИТЬ ВОЗМОЖНОСТЬ РАБОТЫ НАСОСА БЕЗ ЖИДКОСТИ.

НЕОБХОДИМО УБЕДИТЬСЯ, ЧТО В МЕСТЕ УСТАНОВКИ ОТСУТСТВУЕТ ПЕСОК ИЛИ ТВЕРДЫЙ ОСАДОК.

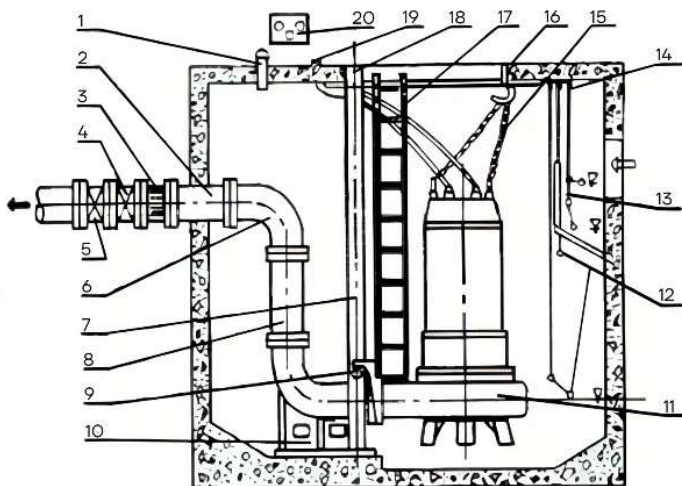




Рис. 7 Стационарная установка

- 1 - Устройство выпуска воздуха; 2 - Предварительно установленная труба; 3 - Проставка; 4 - Вентиль; 5 - Обратный клапан; 6 - Отвод; 7 - Направляющие трубы; 8 - Напорный трубопровод; 9 - Скоба; 10 - Автоматическая трубная муфта; 11 - Насос; 12 - Поплавковый выключатель; 13 - Разделительная камера; 14 - Подвеска для поплавка; 15 - Подъемная цепь; 16 - Крюк; 17 - Лестница; 18 - Опора направляющих; 19 - Трубный выпуск кабеля; 20 - Защита электродвигателя




Необходимо соблюдать нормативные требования к использованию насосов в канализационных системах, а также нормативные требования в отношении использования взрывобезопасных насосов. При использовании переносного варианта насоса кабели должны быть проложены таким образом, чтоб исключить возможность их перекручивания или перегиба.

	<p>ПОВЫШЕННАЯ ВИБРАЦИЯ ВОЗНИКАЕТ ПРИ РАБОТЕ НАСОСА ВНЕ РАБОЧЕЙ ТОЧКИ ИЛИ ПРИ ЗАСОРЕНИИ РАБОЧЕГО КОЛЕСА ДЛИННОВОЛОКНИСТЫМИ ВКЛЮЧЕНИЯМИ.</p>
	<p>РАЗМЕРЫ ШЛАНГОВ, ТРУБ И КЛАПАНОВ ДОЛЖНЫ СООТВЕТСТВОВАТЬ ПРОИЗВОДИТЕЛЬНОСТИ НАСОСА. В СЛУЧАЕ ВНУТРЕННЕГО ВМЕШАТЕЛЬСТВА В КОНСТРУКЦИЮ НАСОСА, ИЗМЕНЕНИЯ ЕГО УСТРОЙСТВА, ПОДКЛЮЧЕНИЯ С НАРУШЕНИЕМ ТРЕБОВАНИЯ ДАННОГО РУКОВОДСТВА ПО ЭКСПЛУАТАЦИИ, ПРИМЕНЕНИЕ НЕ ПО НАЗНАЧЕНИЮ ИЛИ ЗА РАМКАМИ РЕКОМЕНДУЕМОГО ДИАПАЗОНА ПРОИЗВОДИТЕЛЬ НЕ НЕСЕТ ОТВЕТСТВЕННОСТЬ ЗА УЩЕРБ, ПРИНЕСЕННЫЙ В РЕЗУЛЬТАТЕ ВЫШЕ УКАЗАННЫХ ДЕЙСТВИЙ, ГАРАНТИЙНЫЕ ОБЯЗАТЕЛЬСТВА ПРЕКРАЩАЮТ СВОЕ ДЕЙСТВИЕ.</p>

Центровка насоса/двигателя

Конструкция насоса вертикальная моноблочная (вал насоса является продолжением вала электродвигателя). Контроль центровки выполнен на предприятии-изготовителе. Дополнительный контроль центровки необходим при условии полной разборки и сборки насоса.

Подключение трубопроводов

	<p>МОНТАЖ НАСОСА ПРИ СТАЦИОНАРНОЙ УСТАНОВКЕ В КОЛОДЕЦ ДОЛЖЕН ВЫПОЛНЯТЬ СПЕЦИАЛЬНО ОБУЧЕННЫЙ КВАЛИФИЦИРОВАННЫЙ СПЕЦИАЛИСТ ПОД РУКОВОДСТВОМ УПОЛНОМОЧЕННОГО ПО ТЕХНИКЕ БЕЗОПАСНОСТИ, НАХОДЯЩЕГОСЯ ВНЕ КОЛОДЦА.</p>
	<p>В КОЛОДЦЕ МОГУТ ПРИСУТСТВОВАТЬ СТОЧНЫЕ ВОДЫ, СОДЕРЖАЩИЕ ЯДОВИТЫЕ ИЛИ ОПАСНЫЕ ДЛЯ ЗДОРОВЬЯ ЛЮДЕЙ ВЕЩЕСТВА. ПОЭТОМУ РЕКОМЕНДУЕТСЯ ПРИМЕНЯТЬ СРЕДСТВА ЗАЩИТЫ И СПЕЦОДЕЖДУ.</p> <p>В КАЧЕСТВЕ НАПОРНОЙ МАГИСТРАЛИ МОГУТ БЫТЬ ИСПОЛЬЗОВАНЫ КАК ГИБКИЕ ШЛАНГИ (РУКАВА), ТАК И ЖЕСТКИЕ СТАЛЬНЫЕ ИЛИ ПЛАСТМАССОВЫЕ ТРУБЫ.</p> <p>ДЛЯ ОБЛЕГЧЕНИЯ ОЧИСТКИ И ОБСЛУЖИВАНИЯ НАСОСА РЕКОМЕНДУЕТСЯ ВЫПОЛНЯТЬ ЕГО СОЕДИНЕНИЕ С НАПОРНОЙ МАГИСТРАЛЬЮ ПРИ ПОМОЩИ БЫСТРОСЪЕМНОГО СОЕДИНЕНИЯ. В СЛУЧАЕ ИСПОЛЬЗОВАНИЯ ГИБКОГО ШЛАНГА НЕОБХОДИМО ИСКЛЮЧИТЬ ОБРАЗОВАНИЕ ЕГО ПЕРЕГИБОВ И ПЕРЕЖИМОВ В ПРОЦЕССЕ ЭКСПЛУАТАЦИИ. ВНУТРЕННИЙ ДИАМЕТР НАПОРНОГО ШЛАНГА ИЛИ ТРУБЫ ДОЛЖЕН СООТВЕТСТВОВАТЬ РАЗМЕРУ НАПОРНОГО ПАТРУБКА НАСОСА.</p>
	<p>ВСЕ СОЕДИНЕНИЯ ТРУБОПРОВОДОВ ДОЛЖНЫ БЫТЬ ТЩАТЕЛЬНО ГЕРМЕТИЗИРОВАНЫ. РАЗГЕРМЕТИЗАЦИЯ СИСТЕМЫ, НАХОДЯЩЕЙСЯ ПОД ДАВЛЕНИЕМ, МОЖЕТ БЫТЬ ОПАСНА ДЛЯ ЖИЗНИ.</p>

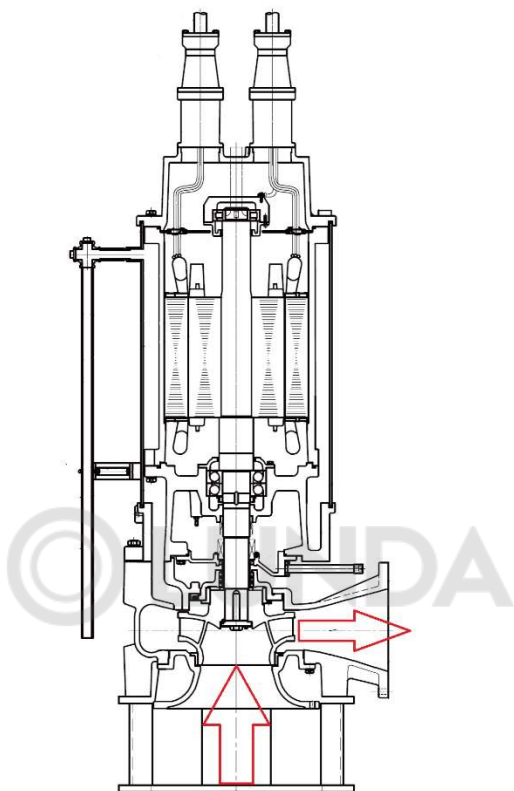


Рис. 8 Схема расположения патрубков насоса

Порядок монтажа насоса при переносной установке насоса

(с использованием гибкого шланга):

1. Надеть на штуцер насоса напорный шланг и закрепить его хомутом.
2. Прикрепить к насосу цепь с использованием специально предусмотренных для этого элементов конструкции. Цепь должна быть надежно закреплена.
3. Удерживая насос (при необходимости при помощи подъемного устройства) плавно опустить его в перекачиваемую жидкость.
4. Установить насос на дно колодца или подвесить его за цепь на необходимой глубине. Убедиться, что насос держится на цепи, а не на электрокабеле. Рабочее положение насоса – вертикальное.

5. Подогнать кабель насоса по длине так, чтобы в процессе эксплуатации исключить его повреждение.
6. Произвести подключение насоса к источнику питания.
7. Проверить отсутствие препятствий для перемещения поплавкового выключателя при изменении уровня перекачиваемой жидкости.

Порядок монтажа при стационарной установке насоса

(с использованием жестких труб и автоматической трубной муфты):

1. Опустить насос на цепи (при необходимости при помощи подъемного устройства) по направляющим на дно колодца до точки сопряжения с автоматической трубной муфтой. В данной точке насос входит в зацепление с фланцем колена- основания.
2. Убедиться, что насос находится в правильном положении на подставке трубной муфты.
3. Подогнать кабель насоса по длине так, чтобы в процессе эксплуатации исключить его повреждение. Закрепить электрокабель.
4. Произвести подключение насоса к источнику питания.
5. Проверить, что в нижнем положении поплавкового выключателя не происходит самопроизвольное включение насоса.
6. Убедиться в работоспособности насоса и поплавкового выключателя.

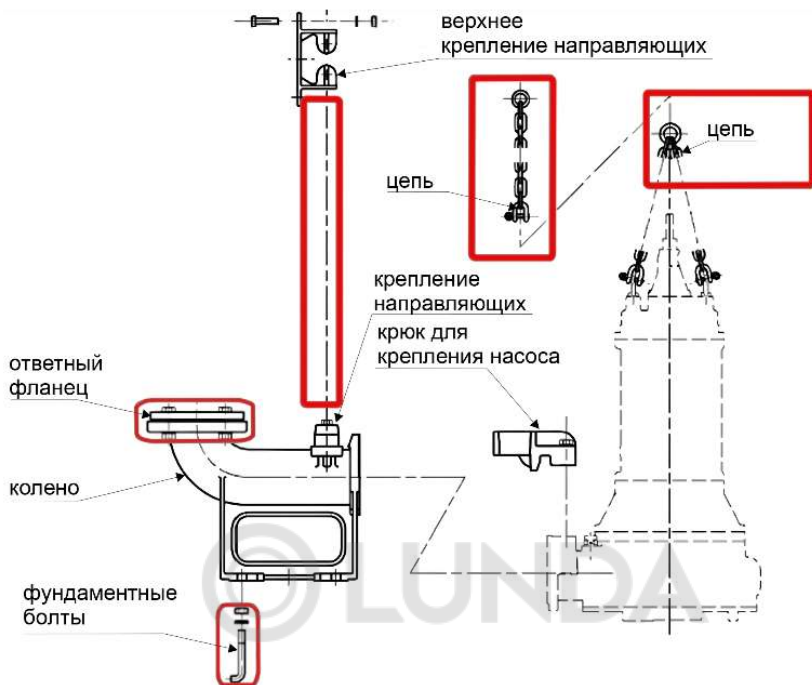


Рис. 9 Комплект автоматической трубной муфты для насосов серии WQ.

10. Подключение к электропитанию



ПОДКЛЮЧЕНИЕ НАСОСА К ИСТОЧНИКУ ПИТАНИЯ ДОЛЖНО ОСУЩЕСТВЛЯТЬСЯ ТОЛЬКО КВАЛИФИЦИРОВАННЫМ СПЕЦИАЛИСТОМ, ИМЕЮЩИМ НЕОБХОДИМОЕ УДОСТОВЕРЕНИЕ И ДОПУСК К ВЫПОЛНЕНИЮ ДАННЫХ РАБОТ



НЕОБХОДИМО УБЕДИТЬСЯ В НАДЕЖНОЙ УСТАНОВКЕ ЗАЗЕМЛЯЮЩЕГО ПРОВОДА. ПОДКЛЮЧЕНИЕ НАСОСА БЕЗ ЗАЗЕМЛЕНИЯ МОЖЕТ СТАТЬ ПРИЧИНОЙ ПОВРЕЖДЕНИЯ НАСОСА ИЛИ ПОРАЖЕНИЯ ЭЛЕКТРИЧЕСКИМ ТОКОМ.



ЗАПРЕЩЕНО ПОДКЛЮЧАТЬ ПРОВОД ЗАЗЕМЛЕНИЯ К ГАЗОВЫМ, ВОДОПРОВОДНЫМ ТРУБАМ, ГРОМООТВОДУ ИЛИ ЛИНИИ ЗАЗЕМЛЕНИЯ ТЕЛЕФОННОЙ ЛИНИИ. НЕПРАВИЛЬНОЕ ЗАЗЕМЛЕНИЕ МОЖЕТ ПРИВЕСТИ К ПОРАЖЕНИЮ ЭЛЕКТРИЧЕСКИМ ТОКОМ. ЗАПРЕЩЕНО ПРИ ПОДКЛЮЧЕНИИ ИСПОЛЬЗОВАТЬ ПОВРЕЖДЕННЫЙ КАБЕЛЬ ПИТАНИЯ.

При запуске проверить доступное сетевое напряжение на соответствие указанному на заводской табличке двигателя, а также выбрать соответствующий метод запуска.

Выполнить подключение в соответствии со схемой подключения (Табл.1, Рис.10, Рис.11, Рис.12). Обратит внимание на направление вращения двигателя при подключении фаз. Направление вращения обозначено на двигателе стрелкой.

При неправильном направлении вращения насоса поменять местами любые две фазы как показано в Таблице 1.

Таблица 1. Изменение подключения фаз

Действие	<p>Прямой пуск: Пожалуйста, поменяйте местами любые две фазы маркированные U, V или W</p>	<p>Например: заменены фазы V и W</p>
	<p>Пуск Y-Δ Пожалуйста, поменяйте местам любые две фазы маркированные A, B или C</p>	<p>Например: заменены фазы B и C</p>

При подключении насоса обязательно применение автоматического выключателя или разъединителя в комплекте с плавким предохранителем.

Насос необходимо подключать к источнику питания при помощи кабеля необходимой длины и соответствующего номинальной мощности двигателя.

Стандартно насос комплектуется одним кабелем питания для прямого подключения по схеме Y – для насосов с мощностью двигателя до 7,5 кВт включительно или по схеме Δ – для насосов с мощностью двигателя 11 кВт и выше. Возможна комплектация насоса двумя кабелями для пуска по схеме Y - Δ (необходимо уточнение при заказе оборудования).

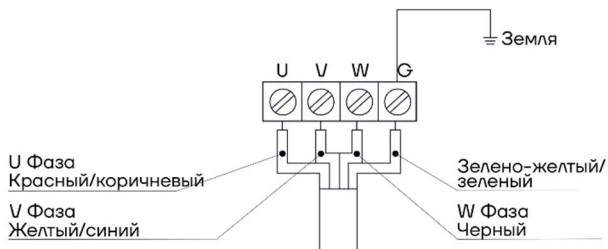


Рис. 10 Прямое подключение насосов до 7,5 кВт включительно.
(Один кабель, без датчика утечки в стандартной комплектации.
Возможна опциональная установка датчика)

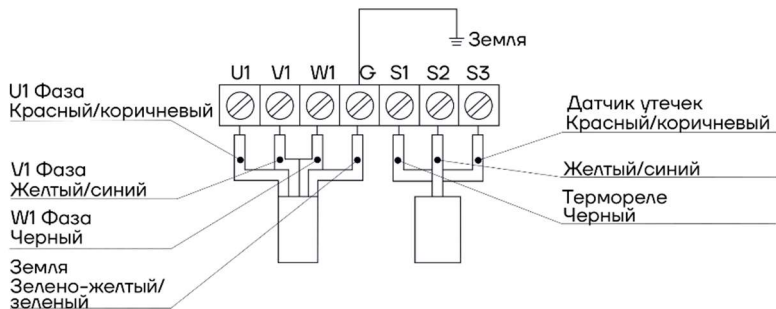


Рис. 11 Прямое подключение насосов 11 кВт и выше.
(Два кабеля, с датчиком утечек в стандартной комплектации)

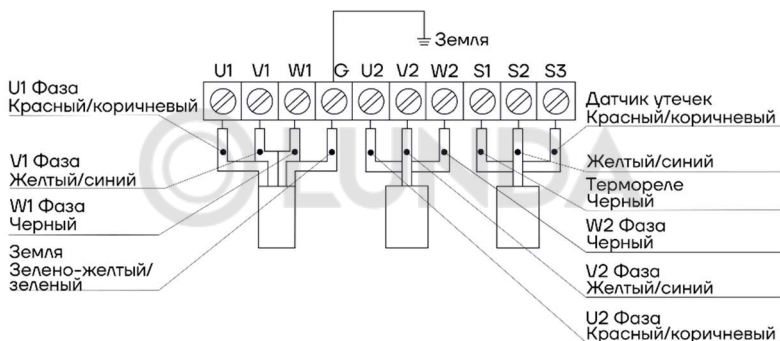


Рис. 12 - Подключение по схеме Y-Δ насосов 11 кВт и выше
(Три кабеля, с датчиком утечек)

При подключении насоса необходима обязательная установка автоматического выключателя для защиты двигателя по току и от короткого замыкания.

Для надежной работы насосного оборудования рекомендуется установка реле контроля напряжения, а также от потери или перекоса фаз.

Двигатель насосов мощностью до 7,5 кВт включительно оборудован встроенным термовыключателем, который при увеличении температуры обмоток выше нормы разрывает схему Y.

Двигатель насосов мощностью от 11 кВт и выше оборудован тремя термореле в обмотках статора, подключенными последовательно друг другу, которые при подключении к шкафу управления обеспечивают защиту двигателя от перегрева.

В случае оборудования насоса датчиком утечек, при заполнения водой масляной камеры, в результате износа механического уплотнения, датчик позволяет осуществить остановку насоса с целью предотвращения поломки электродвигателя. Насос с датчиком утечек необходимо подключать только через внешний шкаф управления для реализации данной защиты.

Для предотвращения излома кабеля на насосах с режущим рабочим колесом или других насосах, подверженных высоким вибрационным рискам - производится комплектация дополнительным полиуретановым защитным кабельным вводом



ПЕРЕД ТЕМ, КАК ПОДКЛЮЧАТЬ ИЛИ ОТКЛЮЧАТЬ НАСОС НЕОБХОДИМО ОТКЛЮЧИТЬ ЭЛЕКТРОПИТАНИЕ ВО ИЗБЕЖАНИЕ УДАРА ЭЛЕКТРИЧЕСКИМ ТОКОМ.



ПРИ ПОДКЛЮЧЕНИИ НЕОБХОДИМО РАЗДЕЛИТЬ ПИТАЮЩИЙ И УПРАВЛЯЮЩИЙ КАБЕЛИ. В СЛУЧАЕ МОНТАЖА ДАННЫХ КАБЕЛЕЙ В НЕПОСРЕДСТВЕННОЙ БЛИЗОСТИ ДРУГ ОТ ДРУГА МОЖЕТ ИМЕТЬ МЕСТО НЕКОРРЕКТНАЯ РАБОТА ДАТЧИКОВ.

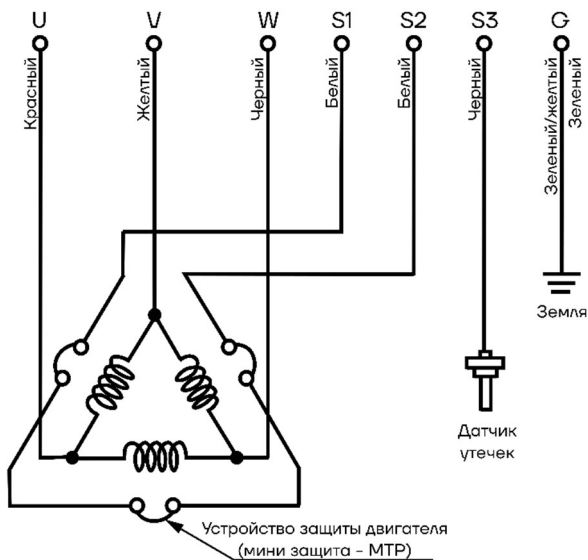
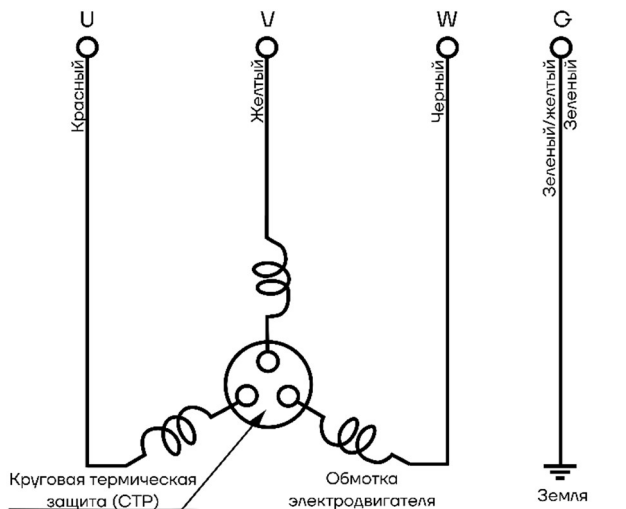
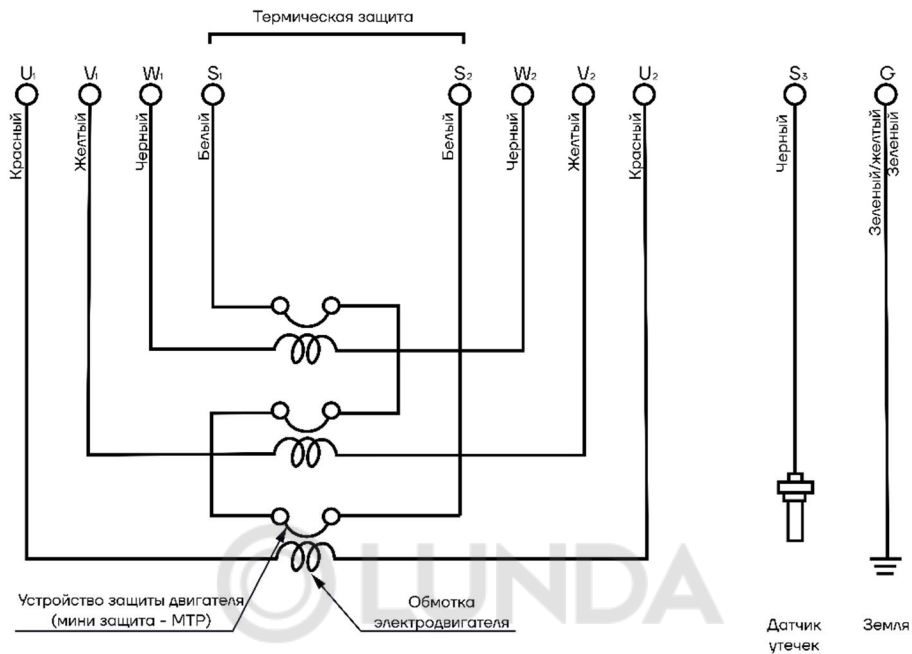


Рис. 13 Электрическая схема подключения - прямой пуск (1) Датчик утечки имеет сопротивление в нормальном состоянии выше 20 кОм, а при аварийной утечке - равно или ниже 20 кОм.



Y - Подключение \longrightarrow Δ - Подключение

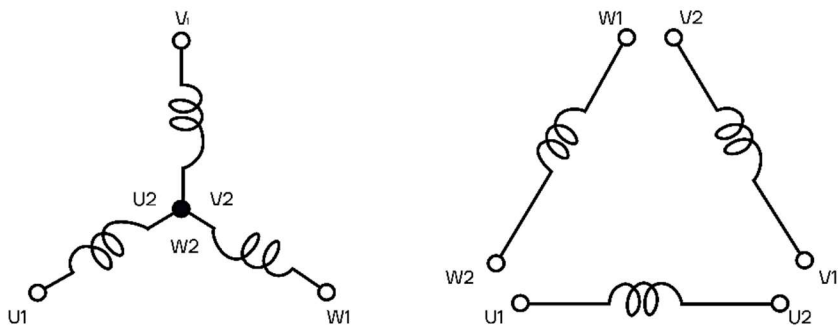


Рис. 14 Электрическая схема подключения - прямой пуск (2)

Таблица 2. Сечение кабелей WQ

Количество полюсов	Мощность	Прямой пуск Сечение кабеля, мм ²	Сечение кабеля, мм ²			
2	0,37 кВт	4x0,75				
	0,55 кВт					
	0,75 кВт					
	1,1 кВт					
	1,5 кВт					
	2,2 кВт					
	3 кВт					
	4 кВт			4x1		
	5,5 кВт			4x1,5		
	7,5 кВт			4x2,5		
	11кВт			4x4+3x0,75	4x2,5+3x2,5+3x0,75	
	15 кВт			4x6+3x0,75		
	4			2,2 кВт	4x1,5	
4 кВт						
5,5 кВт						
7,5 кВт		4x2,5				
11 кВт		4x4+3x0,75	4x2,5+3x2,5+3x0,75			
15 кВт		4x6+3x0,75				
18,5 кВт		4x10+3x0,75	4x6+3x6+3x0,75			
22 кВт						
30 кВт				4x16+3x0,75		
37 кВт				4x25+3x0,75		
45 кВт				4x10+3x10+3x0,75		
55 кВт				4x16+3x16+3x0,75		
75 кВт				4x25+3x25+3x0,75		
90 кВт				2(3x35+1x25)+3x0,75		
110 кВт				2(3x50+1x25)+3x0,75		
132 кВт	2(3x70+1x35)+3x0,75					
150 кВт						
22 кВт				4x10+3x0,75	4x6+3x6+3x0,75	
30 кВт	4x16+3x0,75			4x10+3x10+3x0,75		
37 кВт	4x25+3x0,75					
6	45 кВт			4x16+3x16+3x0,75		
	55 кВт					
	75 кВт	4x25+3x25+3x0,75				
	90 кВт	2(3x35+1x25)+3x0,75				
	110 кВт	2(3x50+1x25)+3x0,75				
	132 кВт	2(3x70+1x35)+3x0,75				
	150 кВт					
	8	22 кВт	4x16+3x0,75			4x6+3x6+3x0,75

11. Ввод в эксплуатацию



ЧТОБЫ УБЕДИТЬСЯ В ТОМ, ЧТО НАСОС ВРАЩАЕТСЯ В ПРАВИЛЬНОМ НАПРАВЛЕНИИ, ВЫ МОЖЕТЕ ВКЛЮЧИТЬ ЕГО НА НЕСКОЛЬКО СЕКУНД, НЕ ОПУСКАЯ В РАБОЧУЮ ЖИДКОСТЬ.

Перед запуском насоса необходимо убедиться в выполнении следующих требований:

- выполнены электрические соединения в соответствии с нормативными требованиями и требованиями настоящего РЭ;
- подключены все термодатчики;
- правильно установлен и подключен датчик утечек (при наличии);
- правильно установлен насос на предварительно подготовленное место;
- вращение насоса осуществляется в правильном направлении;
- наличие и работоспособность систем защиты и предохранения;
- правильно подключены работоспособен поплавковый выключатель уровня жидкости (при наличии);
- открыты имеющиеся в системе запорные клапаны;
- имеется в наличии и работоспособен обратный клапан.



СУХОЙ ХОД ВЫЗЫВАЕТ ПОВЫШЕННЫЙ ИЗНОС И В КОНЕЧНОМ ИТОГЕ МОЖЕТ ПРИВЕСТИ К ПОЛОМКЕ НАСОСА

Запуск насоса



ЗАПУСК НАСОСОВ ПРОИЗВОДИТСЯ ТОЛЬКО ПРИ ПОЛНОМ ПОГРУЖЕНИИ В ПЕРЕКАЧИВАЕМУЮ ЖИДКОСТЬ.



ЗАПРЕЩАЕТСЯ ПРОИЗВОДИТЬ ЗАПУСК НАСОСА С ЧАСТОТОЙ, ПРЕВЫШАЮЩЕЙ УКАЗАННОЙ В ТАБЛИЦЕ НИЖЕ, ЧТОБ НЕ ДОПУСТИТЬ ПЕРЕГРЕВА ЭЛЕКТРОДВИГАТЕЛЯ.

Таблица 3. Количество включений в час

Мощность, кВт	Включений в час
0,37-4	30
5.5-11	16
15-22	14
30	10
37-55	8
75-200	5

Таблица 4. Номинальные токи

Мощность, кВт	Номинальный ток, А		
	2 полюса	4 полюса	6 полюса
0,37	1		
0,55	1,3		
0,75	1,8		
1,1	2,6		
1,5	3,3		
2,2	4,6	4,9	
3	6,1		
4	7,7	8,4	
5,5	10,8	11,5	
7,5	14,3	16,6	
11	21,7	22,9	
15	29,1	30,6	
18,5		36,9	
22		43,1	47,3
30		57,4	62,8
37		71,9	77,9
45		87	88,3
55		106	109,3
75		142	145
90		179	187
110		210	211
132		252	252
150		284	286



КАТЕГОРИЧЕСКИ ЗАПРЕЩАЕТСЯ РАБОТА НАСОСА БЕЗ ОБРАТНОГО КЛАПАНА ИЛИ ЗАДВИЖКИ НА НАПОРНОЙ ЛИНИИ.



ПРИ РАБОТАЮЩЕМ НАСОСЕ КАТЕГОРИЧЕСКИ ЗАПРЕЩАЕТСЯ:

- ПРОИЗВОДИТЬ РЕМОНТ;
- ПОДТЯГИВАТЬ БОЛТЫ, ВИНТЫ, ГАЙКИ;
- ПРИКАСАТЬСЯ К ВРАЩАЮЩИМСЯ И НАГРЕТЫМ

СВЫШЕ 50°C ЧАСТЯМ.



Порядок запуска насоса:

Перед первым пуском, а также при каждой переустановке после полного погружения насоса необходимо измерить сопротивление изоляции системы токоподводящий кабель – насос. Измеренное сопротивление должно быть не менее 50 МОм.

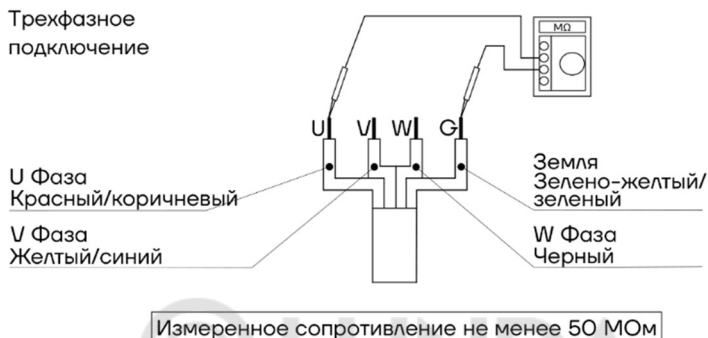


Рис. 15 Проверка сопротивления токоподводящего кабеля

Запустить электродвигатель насоса, подождать пока вода поступит в напорный трубопровод.

Порядок контроля работоспособности насоса:

1. При использовании насоса в качестве аварийного, необходим постоянный контроль оператора за работой на установленном режиме, уровнем перекачиваемой жидкости.
2. При работе насоса в резервуаре с постоянным уровнем перекачиваемой жидкости необходимо проведение периодического (но не реже одного раза в сутки) контроля за уровнем жидкости, равномерностью работы.
3. При работе насоса в автоматизированном режиме аппаратурой управления, производится запуск-остановка в зависимости от уровня перекачиваемой жидкости и выдается на пульт оператора сигнал о превышении допустимого уровня, свидетельствующий о неисправности.
4. Повышенные шум и вибрация характеризуют ненормальную работу насоса. В этом случае необходимо остановить насос и устранить неисправности.

Модель	Минимальный уровень жидкости для продолжительной работы, мм	Модель	Минимальный уровень жидкости для продолжительной работы, мм
40WQ10-10-0,75(l)	300	150WQ270-40-55(l)	1300
40WQ12-10-0,75(l)	285	200WQ270-10-11(l)	760
40WQ8-15-1,1(l)	285	200WQ270-14-15(l)	810
40WQ15-8-1,1(l)	300	200WQ250-15-18,5(l)	880
40WQ15-13-1,1(l)	305	200WQ300-12-18,5(l)	880
40WQ12-18-1,5(l)	330	200WQ270-16-22(l)	880
50WQ10-7-0,55(l)	285	200WQ300-15-22(l)	880
50WQ10-10-0,75(l)	320	200WQ400-10-22(l)	880
50WQ12-10-0,75(l)	285	200WQ250-22-30(l)	1200
50WQ8-15-1,1(l)	300	200WQ360-17-30(l)	1200
50WQ10-13-1,1(l)	300	200WQ400-15-30(l)	1200
50WQ15-8-1,1(l)	300	200WQ350-25-37(l)	1200
50WQ15-13-1,1(l)	305	200WQ400-22-37(l)	1200
50WQ10-15-1,5(l)	310	200WQ270-28-37(l)	1200
50WQ10-18-1,5(l)	310	200WQ300-26-37(l)	1200
50WQ12-12-1,5(l)	310	200WQ400-25-45(l)	1220
50WQ15-10-1,5(l)	310	200WQ250-40-55(l)	1300
50WQ15-15-1,5(l)	310	200WQ400-30-55(l)	1300
50WQ9-22-2,2(l)	310	200WQ350-40-75(l)	1300

Модель	Минимальный уровень жидкости для продолжительной работы, мм	Модель	Минимальный уровень жидкости для продолжительной работы, мм
50WQ15-18-2,2(l)	320	200WQ500-30-75(l)	1300
50WQ15-20-2,2(l)	320	250WQ400-15-30(l)	1250
50WQ20-15-2,2(l)	320	250WQ360-20-30(l)	1250
50WQ25-10-2,2(l)	320	250WQ600-9-30(l)	1250
50WQ15-25-3(l)	335	250WQ420-22-37(l)	1200
50WQ15-27-3(l)	335	250WQ600-12-37(l)	1200
50WQ25-20-3(l)	335	250WQ360-28-45(l)	1200
50WQ15-32-4(l)	351	250WQ600-20-55(l)	1300
50WQ15-40-5,5(l)	450	250WQ600-28-75(l)	1300
50WQ20-30-5,5(l)	450	300WQ500-15-37(l)	1150
50WQ25-25-5,5(l)	450	300WQ800-8-37(l)	1150
50WQ20-40-7,5(l)	500	300WQ600-18-45(l)	1250
50WQ25-35-7,5(l)	500	300WQ800-12-45(l)	1250
65WQ15-10-1,1(l)	300	300WQ600-20-55(l)	1120
65WQ25-10-1,5(l)	340	300WQ800-20-75(l)	1120
65WQ25-14-2,2(l)	340	50WQ9-7-0,55JY(l)	285
65WQ35-7-2,2(l)	340	50WQ12-10-0,75JY(l)	285
65WQ25-15-3(l)	336	50WQ7-15-1,1JY(l)	300

Модель	Минимальный уровень жидкости для продолжительной работы, мм	Модель	Минимальный уровень жидкости для продолжительной работы, мм
65WQ25-18-3(I)	336	50WQ15-15-1,5JY(I)	310
65WQ37-13-3(I)	336	50WQ15-18-2,2JY(I)	320
65WQ40-10-3(I)	336	50WQ15-25-3JY(I)	335
65WQ20-25-4(I)	357	50WQ15-32-4JY(I)	351
65WQ20-27-4(I)	357	50WQ15-38-5,5JY(I)	450
65WQ25-31-5,5(I)	450	65WQ15-10-1,1JY(I)	300
65WQ30-25-5,5(I)	450	65WQ25-9-1,5JY(I)	340
65WQ20-60-11(I)	600	65WQ25-13-2,2JY(I)	340
65WQ40-50-11(I)	600	65WQ35-9-2,2JY(I)	340
65WQ30-60-15(I)	600	65WQ25-18-3JY(I)	336
65WQ50-55-15(I)	600	65WQ20-27-4JY(I)	357
80WQ40-8-2,2(I)	370	65WQ25-30-5,5JY(I)	450
80WQ40-10-2,2(I)	370	80WQ40-10-2,2JY(I)	370
80WQ45-9-2,2(I)	370	80WQ35-13-3JY(I)	360
80WQ35-13-3(I)	360	80WQ40-15-4JY(I)	357
80WQ40-15-4(I)	357	80WQ40-22-5,5JY(I)	450
80WQ40-19-4(I)	357	80WQ40-30-7,5JY(I)	500
80WQ40-22-5,5(I)	450	100WQ50-7-2,2JY(I)	400
80WQ40-30-7,5(I)	500	100WQ50-10-3JY(I)	420

Модель	Минимальный уровень жидкости для продолжительной работы, мм	Модель	Минимальный уровень жидкости для продолжительной работы, мм
80WQ50-25-7,5(l)	500	100WQ50-12-4JY(l)	400
80WQ40-45-11(l)	670	100WQ75-12-4JY(l)	400
80WQ48-38-11(l)	610	100WQ65-15-5,5JY(l)	500
100WQ50-7-2,2(l)	400	100WQ70-18-7,5JY(l)	500
100WQ60-9-3(l)	420	100WQ100-15-7,5JY(l)	500
100WQ50-12-4(l)	400	150WQ100-10-7,5JY(l)	510
100WQ65-15-5,5(l)	500	150WQ140-10-7,5JY(l)	670
100WQ65-18-5,5(l)	500	40WQ9-5-0,37W(l)	260
100WQ70-14-5,5(l)	500	40WQ10-7-0,55W(l)	285
100WQ100-10-5,5(l)	566	40WQ10-10-0,75W(l)	285
100WQ45-22-7,5(l)	500	40WQ12-15-1,5W(l)	340
100WQ65-20-7,5(l)	500	50WQ10-13-1,1W(l)	330
100WQ80-15-7,5(l)	500	50WQ10-7-0,55W(l)	285
100WQ100-15-7,5(l)	500	50WQ10-10-0,75W(l)	285
100WQ80-25-11(l)	620	50WQ12-15-1,5W(l)	340
100WQ100-30-15(l)	620	50WQ15-18-2,2W(l)	370
150WQ100-7-5,5(l)	510	50WQ15-25-3W(l)	400
150WQ100-10-5,5(l)	510	50WQ25-25-4W(l)	450
150WQ100-17-7,5(l)	510	50WQ18-32-5,5W(l)	540

Модель	Минимальный уровень жидкости для продолжительной работы, мм	Модель	Минимальный уровень жидкости для продолжительной работы, мм
150WQ120-25-15(l)	680	65WQ15-10-1,1W(l)	330
150WQ150-10-7,5(l)	670	65WQ25-10-1,5W(l)	350
80WQ36-10-2,2(l)	460	65WQ25-14-2,2W(l)	390
80WQ36-12-2,2(l)	460	65WQ25-18-3W(l)	390
80WQ36-16-4(l)	555	65WQ40-16-4W(l)	470
80WQ60-11-4(l)	357	65WQ30-25-5,5W(l)	590
100WQ60-17-5,5(l)	670	65WQ45-28-7,5W(l)	590
100WQ60-20-7,5(l)	690	80WQ40-8-2,2W(l)	400
100WQ80-35-18,5(l)	800	80WQ35-13-3W(l)	430
100WQ100-35-22(l)	800	80WQ50-12-4W(l)	450
100WQ100-39-22(l)	800	80WQ40-22-5,5W(l)	590
150WQ240-7-7,5(l)	845	100WQ50-10-3W(l)	430
150WQ150-16-11(l)	750	100WQ60-11-4W(l)	500
150WQ150-20-15(l)	800	100WQ65-15-5,5W(l)	560
150WQ150-24-18,5(l)	1030	100WQ70-17-7,5W(l)	590
150WQ180-20-18,5(l)	1030	150WQ140-10-7,5W(l)	620
150WQ200-16-18,5(l)	1030	150WQ140-14-11W(l)	813
150WQ250-14-18,5(l)	1030	150WQ200-16-15W(l)	880
150WQ150-27-22(l)	880	200WQ210-10-11W(l)	900

Модель	Минимальный уровень жидкости для продолжительной работы, мм	Модель	Минимальный уровень жидкости для продолжительной работы, мм
150WQ180-25-22(I)	880	200WQ300-10-15W(I)	825
150WQ200-22-22(I)	880	50WQX10-8-0,75(I)	300
150WQ270-16-22(I)	860	50WQX12-10-1,5(I)	300
150WQ200-28-30(I)	1200	65WQX25-9-1,5(I)	350
150WQ150-35-37(I)	1200	80WQX35-9-2,2(I)	400
150WQ200-35-37(I)	1200	80WQX50-12-4(I)	430
150WQ200-45-55(I)	1300		

Остановка насоса

Остановка насоса может быть проведена оператором или при помощи защиты двигателя.

Порядок остановки насоса:

1. закрыть краны у контрольно-измерительных приборов;
2. закрыть задвижку на напорном трубопроводе;
3. отключить электродвигатель.

При остановке на длительное время и последующей консервации, жидкость из насоса обязательно слить, а насос очистить.

Аварийная остановка насоса при необходимости, осуществляется нажатием кнопки «СТОП» цепи управления двигателя.

12. Техническое обслуживание

Погружные насосы CNP — это надежное качественное оборудование, каждое из которого прошло тщательный выходной контроль на заводе-изготовителе. Самосмазывающиеся шарикоподшипники в сочетании с устройствами мониторинга обеспечивают оптимальную надежность насоса при условии, что насос подключен и эксплуатируется в соответствии с требованиями настоящего РЭ.



Для обеспечения длительного срока эксплуатации рекомендуется проводить регулярный осмотр насоса и осуществлять уход за ним. Интервалы сервисного обслуживания для насосов серии WQ (Таблица 12) могут различаться в зависимости от типа установки и эксплуатации.

Таблица 4. Периодичность технического обслуживания

Периодичность проверки	Проверяемые элементы
Ежемесячно	Измерение рабочего тока. Рабочий ток должен быть в пределах номинального значения Измерение напряжения питания. Должно быть в пределах номинального значение $\pm 5\%$ Очистка рабочей камеры от накопившихся засорений
Ежемесячно	Измерение сопротивления изоляции. Должно быть $\geq 50 \text{ M}\Omega$. Проверить наличие и надежность заземления насоса. Примечание: Двигатель должен быть проверен, если сопротивление изоляции значительно ниже, чем при последней проверке
Ежегодно	Проверка масла каждые 3000 часов или 6 месяцев, возможно чаще. Примечание: если масло в масляной камере стало «молочным», имеются следы воды или осталось менее 50% необходимо заменить механическое уплотнение и масло.

Периодичность проверки	Проверяемые элементы
Раз в 2 года	<p>Замена масла каждые 6000 часов или 12 месяцев, возможно чаще.</p> <p>Замена механического уплотнения и подшипников.</p> <p>Примечание: для проверки и замены механического уплотнения требуется профессиональное оборудование. Для проведения данных операций необходимо обратиться к поставщику такого оборудования или региональное представительство CNP.</p>
Раз в 2, 5 лет	<p>Капитальный ремонт</p> <p>Насос необходимо подвергнуть капитальному ремонту даже при условии его работоспособности.</p> <p>В случае непрерывного использования или эксплуатации вне рабочих точек с чрезмерным засорением емкости насоса, капитальный ремонт может потребоваться раньше.</p> <p>Примечание: при проведении капитального ремонта, замены РТИ, торцевых уплотнений, подшипников, рабочего колеса (при необходимости), необходимо использовать лишь оригинальные запасные части. При отсутствии запасных частей необходимо обратиться в региональное представительство CNP.</p>
<p>Запрещается разбирать части насоса без необходимости. При разборке необходимо предохранять их от ударов, чтобы не повредить.</p>	

13. Проверка масла и процедура его замены

	ТЕХНИЧЕСКОЕ И СЕРВИСНОЕ ОБСЛУЖИВАНИЮ ДОЛЖНЫ ПРОИЗВОДИТЬ ТОЛЬКО КВАЛИФИЦИРОВАННЫЕ СПЕЦИАЛИСТЫ, ОБЛАДАЮЩИЕ НЕОБХОДИМЫМИ НАВЫКАМИ И ОПЫТОМ, А ТАКЖЕ ИМЕЮЩИЕ УДОСТВЕРЕНИЯ, ПОДТВЕРЖДАЮЩИЕ ИХ ПРАВО НА ВЫПОЛНЕНИЕ ПОДОБНЫХ РАБОТ
	ПРИ ВЫКРУЧИВАНИИ ПРОБКИ МАСЛОЗАЛИВНОГО ОТВЕРСТИЯ ВАЖНО ПОМНИТЬ, ЧТО РЕЗЕРВУАР МОЖЕТ БЫТЬ ПОД ВОЗДЕЙСТВИЕМ ИЗБЫТОЧНОГО ДАВЛЕНИЯ. КРАЙНЕ НЕЖЕЛАТЕЛЬНО ПОЛНОСТЬЮ СНИМАТЬ КРЫШКУ ДО ТЕХ ПОР, ПОКА НЕ БУДЕТ ПОЛНОСТЬЮ СТРАВЛЕНО ЭТО ДАВЛЕНИЕ.

Проверка масла:

Выкрутить масляную пробку и извлечь немного смазки для контроля. Наклонить насос, чтобы опустить маслозаливное отверстие, слить немного масла. Если масло имеет молочный оттенок, или смешано с водой, это может говорить о неисправности механического уплотнения вала и о необходимости его замены.

Замена масла:

Выкрутить пробку маслозаливного отверстия, слить всё старое масло и залить новое. Отработанное масло должно быть надлежащим образом утилизировано и выливать его в канализацию или реку строго запрещается.

Прокладка маслозаливной пробки должна заменяться при каждой проверке или замене масла.

Для заполнения масляной камеры применяется гидравлическое масло. Допускается применение других масел сходных по техническим характеристикам.

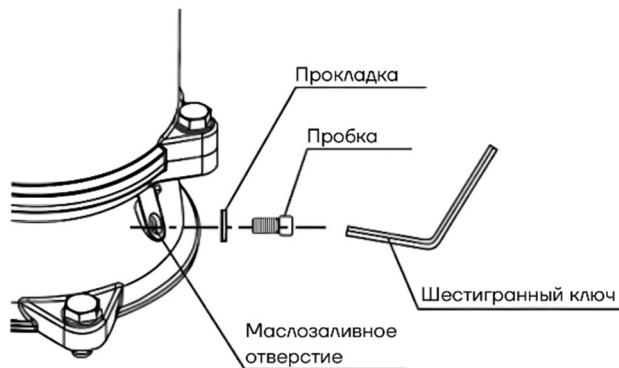


Рис. 16 Контроль и замена масла

Таблица 5. моделей насосов и объема масла

Электродвигатель	Емкость масла (мл)	Дополнительно	Электродвигатель	Емкость масла (мл)
2П-0.37	320		4Р-2.2	1300
2П-0.55/0.75/1.1	500	40/50WQ15-8-1.1(I) 40/50WQ15-13-1.KI) 50WQ10-15-1.1QG(I) 50WQ15-12-1.1QG(I) 40/50WQ15-13-1.1 JY(I)	4Р-4	1200
2П-1.1	670		4Р-5.5	4200
2П-1.5	940		4Р-7.5	4800
2П-2.2	1160		4Р-11	5200
2П-3	1100		4Р-15	5100
2П-4	1300		4Р-18.5/22	4600
2П-5.5	2140		4Р-30	8600
2П-7.5/11/15	2000		4Р-37/45	9100
6П-22/30/37	9100		4Р-55/75	9600
6П-45/55/75	14000		4/6Р-90-150	25000
8П-22	9100			

Необходимо периодически контролировать следующие параметры:

- рабочее давление насоса;
- возможные утечки рабочей жидкости;
- возможный перегрев электродвигателя;
- время отключения электродвигателя при перегрузке;
- частоту запусков и остановок.

Сборка и разборка насосов серии WQ

Погружные насосы серии WQ состоят из двух частей: герметичного электродвигателя с кабелем и центробежной части, соединенных моноблочно. Эти две части разделены масляной камерой и механическим уплотнением. Насос представляет собой вертикальную моноблочную конструкцию с коротким валом.

Конструкция корпуса насосов серии WQ предусматривает по выбору потребителя два типа соединений с дренажной системой. При стационарном использовании электронасоса присоединение происходит через автоматическую трубную муфту, при переносном использовании – быстросъемное соединение с применением пожарного рукава.

Сборка насосной части произведена с использованием минимального количества крепежа, что обеспечивает возможность легкого доступа к колесу рабочему при обслуживании.

Электродвигатель состоит из стального корпуса, в который запрессован статор с установленным в обмотке датчиком температуры (до 7,5 кВт включительно по умолчанию стоит термовыключатель, от 11 кВт и выше вместо термовыключателя стоит термоконттакт НЗ). Корпус закрыт сверху крышкой корпуса, снизу – крышкой масляной камеры, закрепленными болтами.

Ротор двигателя установлен с использованием радиальных шариковых подшипников: верхнего – однорядного и нижнего – двухрядного. Осевая фиксация ротора выполнена крышкой масляной камеры.

Разборка насоса

При разборке насоса необходимо тщательно следить за состоянием посадочных и уплотнительных поверхностей и оберегать их от забоин, царапин и других повреждений.

При разборке необходимо помечать взаимное положение деталей (маркером или на бирке). Крепежные и особо ответственные изделия необходимо укладывать в специально подготовленную тару.



ЗАПРЕЩАЕТСЯ МЕНЯТЬ ДЕТАЛИ МЕСТАМИ

При замене деталей запасными частями проверять строгое соответствие заменяемой и новой детали по местам сопряжений и посадочным поверхностям.

Перед разборкой насоса необходимо:

- проверить надежность работы запорной арматуры;
- проверить отсутствие напряжения питания электродвигателя;
- отсоединить все контрольно-измерительные приборы;
- опорожнить насос, используя пробки;
- отсоединить насос от магистралей (отвода, подвода, разгрузки и подачи охлаждающей жидкости). Отверстия патрубков насоса закрыть заглушками;
- снять насос и доставить его к месту разборки.

Порядок разборки насосов

Разборка насоса делится на два вида: частичная и полная. Частичная разборка включает в себя снятие деталей при техническом обслуживании насоса и его переустановке.

Порядок частичной разборки насоса для обслуживания насосной части и замены кассеты уплотнения

1. Отсоединить насос от напорного трубопровода;
2. Отвернуть болты и снять фланец (дополнительные компоненты);
3. Положить насос горизонтально и открутив пробку, закрывающую отверстие слить масло из масляной камеры, проверяя отсутствие в нем перекачиваемой жидкости и механических примесей;
4. Отвернуть всасывающую крышку и снять колесо рабочее со шпонкой;
5. Отвернуть болты, крепящие электродвигатель к корпусу насоса, аккуратно снять корпус насоса избегая ударов чтоб не повредить элементы торцевого уплотнения;
6. Открутить винты и снять маслоподъемник и уплотнительную крышку;
7. Снять аккуратно торцевое уплотнение с вала электродвигателя.

Для снятия токоподводящего кабеля необходимо:

1. Отвернуть болты и снять крышку электродвигателя;
2. Отсоединить жилы токоподводящего кабеля от гильз соединительных и заземляющую жилу с крышки корпуса;
3. Отвернуть гайку, крепящую уплотнитель;
4. Снять токоподводящий кабель с шайбой нажимной и уплотнителем.

Для полной разборки насоса после частичной разборки необходимо:

1. Выполнить действия, описанные в процедуре частичной разборки насоса;
2. Отвернуть находящиеся в верхней части корпуса электродвигателя болты;
3. Отсоединить от гильз соединительных выводные концы статора;
4. Снять крышку корпуса электродвигателя;
5. Снять тепловую защиту электродвигателя;
6. Отвернуть болты, крепящие корпус масляной камеры к корпусу электродвигателя;
7. Снять корпус масляной камеры, извлечь аккуратно ротор электродвигателя не повредив обмотку статора.



ПОДШИПНИКИ НАПРЕССОВАНЫ НА РОТОР, ДЕМОНТАЖ ПРОИЗВОДИТЬ ТОЛЬКО С ЦЕЛЮ ЗАМЕНЫ.

СТАТОР ЭЛЕКТРОДВИГАТЕЛЯ ЗАПРЕССОВАН В КОРПУС, А РОТОР ПРЕДСТАВЛЯЕТ СОБОЙ ПАКЕТ ЭЛЕМЕНТОВ, НАПРЕССОВАННЫ НА ВАЛ. ИХ РАЗБОРКА У ПОТРЕБИТЕЛЯ ВОЗМОЖНА ЛИШЬ ПРИ НАЛИЧИИ ДОСТАТОЧНОЙ ТЕХНИЧЕСКОЙ БАЗЫ ДЛЯ СБОРКИ С СОХРАНЕНИЕМ СООСНОСТИ ВНУТРЕННЕГО ДИАМЕТРА СТАТОРА ОТНОСИТЕЛЬНО ПОСАДОЧНЫХ ПОВЕРХНОСТЕЙ КОРПУСА И НАРУЖНОГО ДИАМЕТРА РОТОРА ОТНОСИТЕЛЬНО ПОСАДОЧНЫХ ПОВЕРХНОСТЕЙ ПОДШИПНИКОВ.

Сборка насоса



ЗАПРЕЩАЕТСЯ МЕНЯТЬ ДЕТАЛИ МЕСТАМИ!!! ПРИ СБОРКЕ РЕКОМЕНДУЕТСЯ ЗАМЕНИТЬ ВСЕ РЕЗИНОВЫЕ И МЕХАНИЧЕСКИЕ УПЛОТНЕНИЯ В ПРОТИВНОМ СЛУЧАЕ МОЖЕТ ИМЕТЬ МЕСТО НЕГЕРМЕТИЧНОСТЬ НАСОСА. ПРИ ПОТЕРЕ ФОРМЫ, НАДРЫВАХ И РАЗРЕЗАХ РЕЗИНОВЫХ УПЛОТНЕНИЙ ИХ ДАЛЬНЕЙШЕЕ ИСПОЛЬЗОВАНИЕ НЕ ДОПУСКАЕТСЯ.

Сборка насоса выполняется в последовательности обратной разборке.

14. Поиск и устранение неисправностей

Таблица 6. Возможные неисправности и варианты решений

Неисправность	Причина	Решение
1. Насос не запускается	Отсутствие напряжения в одной из фаз, плохой контакт фаз, отсутствие напряжения в цепи управления	Проверить на наличие обрыва в электрической цепи
	Перегорел предохранитель в цепи управления	Заменить предохранитель
	Низкое напряжение цепи или большое падение напряжения при запуске	Проверить напряжение при запуске
	Пробой изоляции токоподводящего кабеля	Найти место пробоя, устранить дефект
2. Насос работает с низкой производительностью	Вал насоса вращается в обратном направлении	Отключить питание от сети. Изменить фазность при подключении кабелей.
	Чрезмерно высокий напор, недостаточный расход	Перезапустить насос; открыть сильнее клапан на выходе;
	Уровень перекачиваемой жидкости не закрывает корпус насоса	Опустить насос глубже или отрегулировать концевой выключатель нижнего уровня
	Большое сопротивление во всасывающей части насоса: забит фильтр или колесо рабочее	Демонтировать насос, очистить или заменить фильтр, снять корпус насоса, очистить колесо рабочее
	Утечка в стыках напорного трубопровода или пожарном рукаве	Устранить утечку

Неисправность	Причина	Решение
3. Насос потребляет повышенную мощность	Насос вышел по параметрам за нижнюю границу рабочей зоны.	Отрегулировать параметры задвижкой
	Загрязнение центробежной части	Демонтировать насос. Разобрать и очистить центробежную часть
	Износ подшипников	Заменить подшипники
4. Срабатывание защиты после кратковременной работы насоса	Загрязнение центробежной части	Демонтировать насос. Разобрать и очистить центробежную часть
	Повреждение токоподводящего кабеля	Найти место пробоя. Устранить неисправность
	Неисправность пускозащитной аппаратуры	Произвести ремонт
	Неисправность электродвигателя	Демонтировать электронасос. Найти и устранить неисправность
5. Насос работает, но не подает жидкость	Нахождение воздуха в насосе	–Несколько раз открыть/закрыть клапан; –Пуск/остановка насоса несколько раз в течение нескольких минут –Проверить, нет ли необходимости в установке воздушника;
		Кран на выходе закрыт или заблокирован

Неисправность	Причина	Решение
6. Насос запускается слишком быстро или останавливается слишком часто	Длина кабеля поплавкового выключателя недостаточна	Заменить кабель на кабель необходимой длины
	Отказ обратного клапана, не останавливает поступления обратного потока в приемок	Проверить. Отремонтировать обратный клапан
7. Насос не запускается, перегорают предохранители или срабатывает автомат питания	Неисправность шкафа управления или реле	Обратиться к поставщику (производителю) Проверить установкой другого поплавкового выключателя. При необходимости произвести замену.
	Упал поплавковый выключатель	Проверить двигатель с помощью омметра. Проверить цепи на наличие обрыва.
	Обрыв обмотки, соединения или кабеля	Устранить обрыв
	Блокировка насоса	Отключить подачу электропитания от сети. Извлечь насос. Очистить загрязнения.
8. Насос не запускается при целых предохранителях и активном автомате питания	Слишком низкое напряжение	Проверить напряжение в шкафу управления. Слишком длинный кабель электропитания. Укоротить кабель или произвести замену кабеля на кабель с большим сечением.
	Отсутствует подача напряжения	Проверить наличие напряжения питания
	Обрыв обмотки, соединения или кабеля	Проверить питающие кабели, соединения и обмотку

15. Запчасти

Заказ запчастей осуществляется через сервисный отдел. Во избежание необходимости уточнений и риска неправильных заказов всегда следует указывать серийный или артикульный номер. Возможны технические изменения!

16. Утилизация

При утилизации аккуратно промыть насосную часть оборудования, обязательно используя защитную одежду и защитную маску. Разделить материалы насоса на: металлические части, электронные элементы, пластиковые части – все детали изделия должны быть переданы в утилизацию или утилизированы в соответствии с требованиями местного законодательства. Утилизация вместе с бытовыми отходами запрещена!

17. Условия гарантии

При условии правильного выбора типа насоса и корректной эксплуатации гарантия действует в течение 2 лет.

Нормальный износ рабочих частей не подлежит гарантийной замене. В течение срока гарантии покупатель несет полную ответственность за проблемы, возникающие вследствие некорректной установки и эксплуатации.



УСЛОВИЯ ГАРАНТИИ

Условием бесплатного гарантийного обслуживания оборудования CNP является его бережная эксплуатация, в соответствии с требованиями инструкции, прилагаемой к оборудованию, а также отсутствие механических повреждений и правильное хранение.

Дефекты насосного оборудования, которые проявились в течение гарантийного срока по вине изготовителя, будут устранены по гарантии сервисным центром при соблюдении следующих условий:

- Предъявлении неисправного оборудования в сервисный центр в надлежащем виде (чистом, внешне очищенном от смываемых инородных тел) виде. (Сервисный центр оставляет за собой право отказать приеме неисправного оборудования для проведения ремонта в случае предъявления оборудования в ненадлежащем виде);
- Предъявлении гарантийного талона, заполненного надлежащим образом: с указанием наименования оборудования, заводского номера (S/N), даты продажи, подписи продавца и четкой печати торгующей организации.

Все транспортные расходы относятся на счет покупателя и не подлежат возмещению.

Диагностика оборудования, по результатам которой не установлен гарантийный случай, является платной услугой и оплачивается Покупателем.

Гарантийное обслуживание не распространяется на периодическое обслуживание, установку, настройку и демонтаж оборудования.

Право на гарантийное обслуживание утрачивается в случае:

- Отсутствия или неправильно заполненного гарантийного талона;
- Проведения ремонта организациями, не имеющими разрешения производителя;
- Если оборудование было разобрано, отремонтировано или испорчено самим покупателем;
- Возникновения дефектов изделия вследствие механических повреждений, несоблюдения условий эксплуатации и хранения, стихийных бедствий, попадание внутрь изделия посторонних предметов, неисправности электрической сети, неправильного подключения оборудования к электрической сети;
- Прочих причин, находящихся вне контроля продавца и изготовителя.

В случае утери гарантийного талона дубликат не выдается, а Покупатель лишается прав на гарантийное обслуживание.

Покупатель предупрежден о том, что: в соответствии со ст. 502 Гражданского Кодекса РФ и Постановления Правительства Российской Федерации от 19 января 1998 года №55 он не вправе:

- Требовать безвозмездного предоставления на период проведения ремонта аналогичного оборудования;
- Обменять оборудование надлежащего качества на аналогичный товар у продавца (изготовителя), у которого это оборудование было приобретено, если он не подошел по форме, габаритам, фасону, расцветке, размеру и комплектации.

С момента подписания Покупателем Гарантийного талона считается, что:

- Вся необходимая информация о купленном оборудовании и его потребительских свойствах предоставлена Покупателю в полном объеме, в соответствии со ст. 10 Закона «О защите прав потребителей»;
- Претензий к внешнему виду не имеется;
- Оборудование проверено и получено в полной комплектации;
- С условиями эксплуатации и гарантийного обслуживания Покупатель ознакомлен.

18. Приложение А. Установка насоса

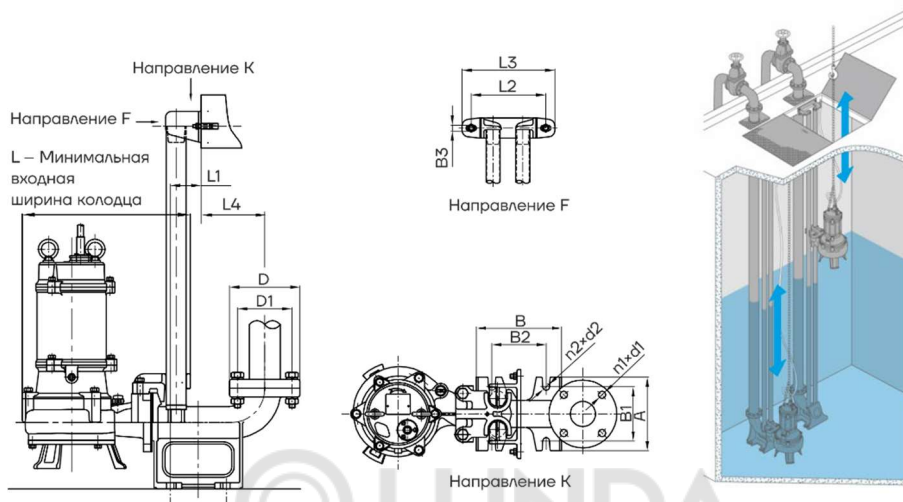


Рис. 17а – Стационарная установка насосов серии WQ при помощи автоматической трубной муфты

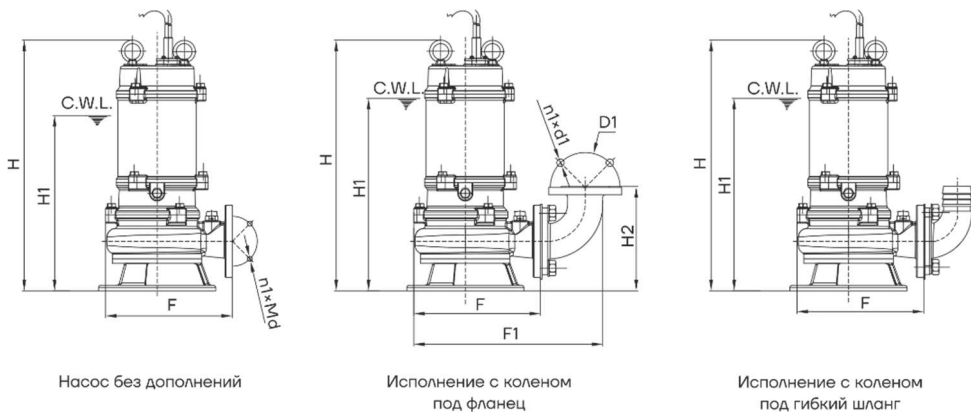


Рис. 17б – Переносная установка насосов серии WQ

Приложение А (продолжение)

Таблица 7. Размеры соединительной муфты насосов серии WQ (PN6)

Диаметр	Размер фланцев PN6				Размеры соед. муфты (мм)						L	L1	L2	L3	L4
	D	D1	n1xd1	n1xMd	A	B	B1	B2	B3	n2xd2					
DN40	130	100	4-Ø14	4-M 12	140	149	100	95	2-Ø14	4-Ø18	400	73	185	230	57
DN50	140	110	4-Ø14	4-M 12	160	200	120	120	2-Ø14	4-Ø18	400	60	185	230	175
DN65	160	130	4-Ø14	4-M 12	190	220	140	140	2-Ø14	4-Ø18	415	75	195	230	130
DN80	190	150	4-Ø18	4-M 16	220	250	170	170	2-Ø14	4-Ø18	415	75	195	230	165
DN100	210	170	4-Ø18	4-M 16	250	290	200	200	2-Ø15	4-Ø18	480	114	245	300	176
DN150 (TOS150)	265	225	8-Ø18	8-M 16	400	410	300	300	3-Ø15	4-Ø24	925	190	260	380	190
DN150 (TO150)	265	225	8-Ø19	8-M 16	400	410	300	300	3-Ø15	4-Ø24	1048	220	260	380	160
DN200	320	280	8-Ø19	8-M 16	400	450	300	350	3-Ø15	4-Ø24	1048	200	260	380	229
DN250	375	335	12-Ø19	12-M16	460	560	360	430	3-Ø15	4-Ø24	1078	200	280	380	300
DN300	440	395	12-Ø23	12-M20	600	630	500	470	3-Ø18	4-Ø28	1205	270	400	700	300
DN350	490	445	12-Ø23	12-M20	640	650	520	470	4-Ø23	4-Ø28	1267	270	400	700	330
DN400	565	515	16-Ø26	16-M24	750	960	600	650	4-Ø23	4-Ø35	1387	280	840	930	650
DN500	675	620	20-Ø26	20-M24	1000	1100	800	800	4-Ø23	4-Ø42	1872	290	990	1100	601

Основание не входит в комплект муфты для 2-полюсного насоса с режущим рабочим колесом мощностью 5,5 кВт и других 4-полюсных насосов с мощностью двигателя от 4 кВт и выше.

Внимание: Автоматическая трубная муфта модели WT для насоса 4OWQ9-5-0.37W(I) идет без крепления под направляющие. Комплект АТМ состоит только из основной неподвижной части (крепление к трубопроводу) и кронштейна крепления на фланец насоса.

Приложение А (продолжение) Таблица 8. Размеры обвязки

Наименование	DN40	DN50	DN65	DN80	DN100 TOS- 100	DN100 TOS- 100F	DN150 (TOS150)	DN150 (TO150)	DN200	DN250	DN250	DN350	DN400	DN500
Направляющая штанга	1"/33x3,0		1,25"/42x3,0		2"/60x3,25			1,5"/48x3,25			2,5"/75x4		4"/114x4	
Длина направляющей штанги	Глубина колодца -245	Глубина колодца -285	Глубина колодца -300	Глубина колодца -320	Глубина колодца -365		Глубина колодца -100			Глубина колодца -150	Глубина колодца -70	Глубина колодца -870	Глубина колодца -1120	
Количество и тип болтов	2-M10x120				2-M12x125				2-M12x125	2-M16x150	3-M16x150	4-M20x200		
Количество и тип болтов основания	4-M16x250						4-M20x300			4-M24x350	4-M24x350	4-M30x400	4-M39x400	
Размер нижней площадки	80x80x300						100x100x350			120x120x400	120x120x400	120x120x400	150x150x450	
Диаметр гибкого шланга	DN40	DN50	DN65	DN80	DN100 При 2,2-15	DN100 При 18,5-22	DN150 При <22	DN150 При >30	DN200	DN250	DN300	DN350	DN400	DN500

Приложение А (продолжение)

Таблица 9. Размер соединительной муфты насосов серии WQ (PN6, PN10)

Диаметр	Размер фланцев				Размеры трубной муфты (мм)						L	L1	L2	L3	L4
	D	D1	n1xd1	n1xMd	A	B	B1	B2	B3	n2xd2					
DN350	510	445	12-Ø22	12-M20	588	617	420	402	3-Ø16	4-Ø26	1252	173	325	500	321
DN400	565	515	16-Ø26	16-M24	618	663	490	510	3-Ø16	4-Ø26	1240	187	325	500	368
DN500	673	620	20-Ø26	20-M24	743	751	570	550	3-Ø20	4-Ø34	1800	200	660	745	449

Подходит для 6P/8P-22-75 кВт с диаметром фланцев DN350-DN500

Основание не входит в комплект муфты для насоса DN350-DN500.

Класс давления составляет PNO,6 МПа для фланца DN350 и PN1,0 МПа для фланцев DN400 и DN500.

Таблица 10. Размер обвязки

Наименование	Диаметр		
	DN350	DN400	DN500
Направляющая штанга	2 "/60X3,25	2 "/60X3,25	2,5 "/75X4
Длина направляющей штанги	Глубина колодца -715	Глубина колодца -815	Глубина колодца -918
Количество и тип болтов	3-M14x150	3-M14x150	3-M18x200
Количество и тип болтов основания	4-M24x350	4-M24x350	4-M30x400
Размер нижней площадки	120x120x400	120x120x400	150x150x450
Диаметр гибкого шланга	DN350	DN400	DN500



Официальное представительство в России

CNP – Насосное оборудование ООО СИЭНПИ РУС

Адрес: г. Москва, ул. Авиаконструктора Микояна, д.12

Телефон: +7 (800) 333-10-74

Телефон: +7 (499) 703-35-23

Email: cnprussia.ru

Сайт: www.cnprussia.ru