

Электропривод Professional BS FB

Паспорт. Инструкция по эксплуатации.

Электропривод Professional BS FB предназначен для управления шаровыми кранами. Применяется в системах водоснабжения, отопления или газоснабжения. Может устанавливаться как внутри помещений, так и на открытом воздухе.

Преимущества

- Корпус защищен от пыли и струй воды.
- Светодиодная индикация положения шарового крана.
- Точное позиционирование при помощи оптопары.
- Сигнал обратной связи о положении шарового крана.
- Простое отсоединение электропривода от шарового крана без инструментов.
- Быстроразъёмное соединение позволяет повернуть шаровой кран вручную.
- Возможность раздельного монтажа систем водоснабжения и автоматизации.
- Плавное открытие шарового крана предотвращает гидравлический удар.

Технические характеристики

- Размеры присоединяемых шаровых кранов: DN15-DN50.
- Максимальное рабочее давление: до 4.0 МПа (PN40).
- Тип присоединения шарового крана: ГОСТ Р 55510 (ISO 5211).
- Напряжение питания электропривода: 220 В ~50 Гц, 24 В ~50 Гц, = 12 В.
- Крутящий момент: 21 Н*м (210 кг*см).
- Максимальная потребляемая мощность: 10 Вт (во время открытия и закрытия).
- Потребляемая мощность в дежурном режиме: не более 1,4 Вт.
- Время срабатывания (поворота на 90°): 40 секунд.
- Материал шестерен редуктора: сталь.
- Длина соединительного кабеля: 1,5 м.
- Степень защиты корпуса электропривода: IP65.
- Температура эксплуатации: от -20 до +55 °С.
- Температура хранения: от -40 до +60 °С.
- Габаритные размеры электропривода: 75x119x97 мм.
- Масса электропривода: 910 г.

Указания по монтажу и эксплуатации

Установка, подключение и эксплуатация электропривода Professional BS FB должна осуществляться в соответствии с инструкцией по эксплуатации. Потребителю рекомендуется проверять работоспособность не реже одного раза в месяц. Потребителю запрещается вносить какие-либо изменения в конструкцию электропривода Professional BS FB. Техническое обслуживание не требуется.

Порядок присоединения электропривода Professional BS FB к шаровому крану с площадкой:

- 1) Перед установкой быстроразъёмного соединения необходимо правильно сориентировать шток шарового крана и шток электропривода Professional BS FB. Кран должен находиться в открытом состоянии. Продольная риска на штоке шарового крана должна располагаться вдоль движения потока. Шток электропривода Professional FB должен находиться в положении «ОТКРЫТО» (рис. 1).

- 2) Пластиковое кольцо быстроразъёмного соединения электропривода крепится к площадке шарового крана двумя болтами М5 с гайками. Пазы для фиксирующей скобы на кольце быстроразъёмного соединения должны быть ориентированы поперек движения потока (рис. 2).
- 3) Электропривод совмещается с установленным кольцом на шаровом кране и вращением выставляется в одинаковое состояние. Установкой скобы в отверстия происходит фиксация быстроразъёмного соединения (рис. 2).

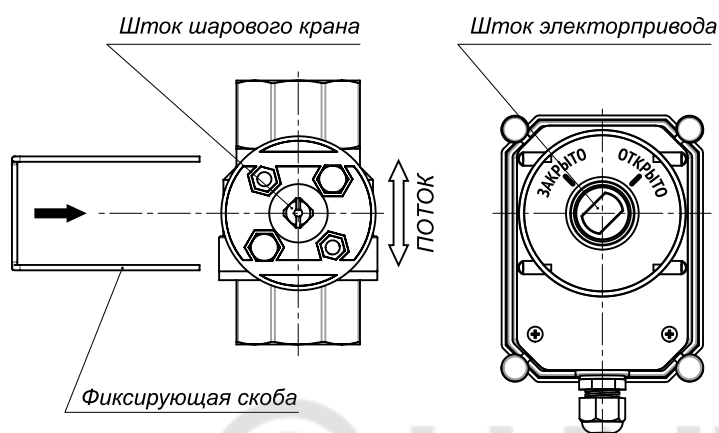


Рис. 1. Ориентация штока шарового крана и штока электропривода Professional BS FB.

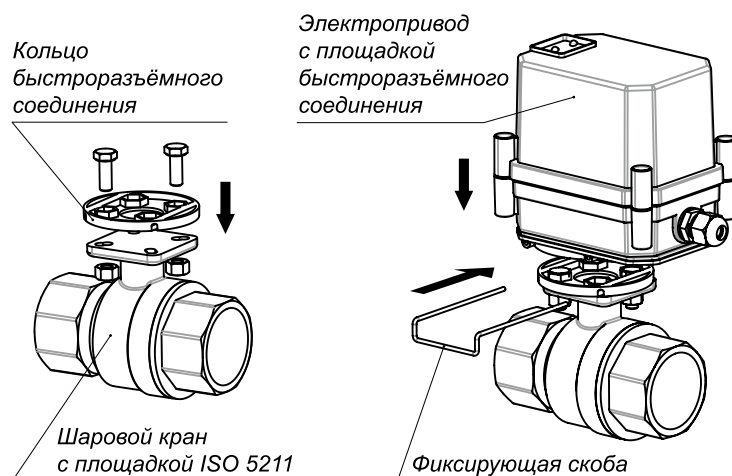


Рис. 2. Порядок присоединения электропривода Professional BS FB к шаровому крану.

При необходимости ручного изменения положения шарового крана достаточно вынуть фиксирующую скобу быстроразъёмного соединения. После чего, вращая корпус привода Professional BS FB, можно вручную открыть или закрыть шаровой кран.

Подключение электропривода и описание работы

Электроприводы Professional BS FB выпускаются в модификациях для возможности питания от переменного тока частотой 50 Гц напряжением 220 В и 24 В и от постоянного тока напряжением 12 В. Подключение и управление электроприводами Professional BS FB осуществляется по кабелю через клеммные соединители, устанавливаемые в монтажных коробках, согласно цветам проводов в соответствии со схемами для разных напряжений (рис. 3-5).

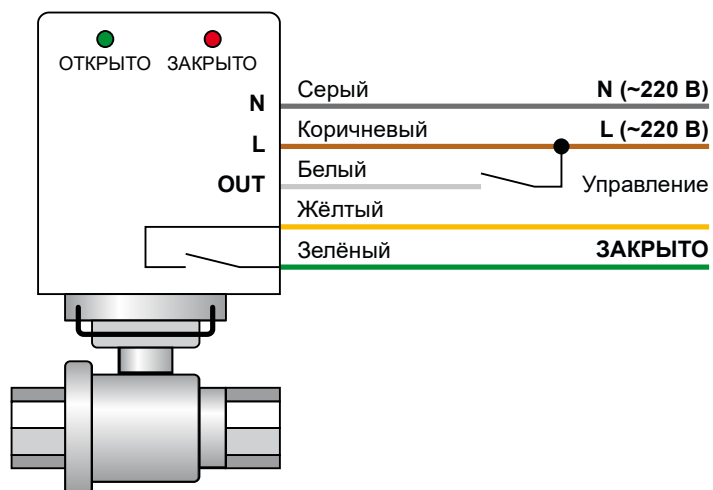


Рис. 3. Схема подключения и управления электроприводом Professional 220 BS FB.

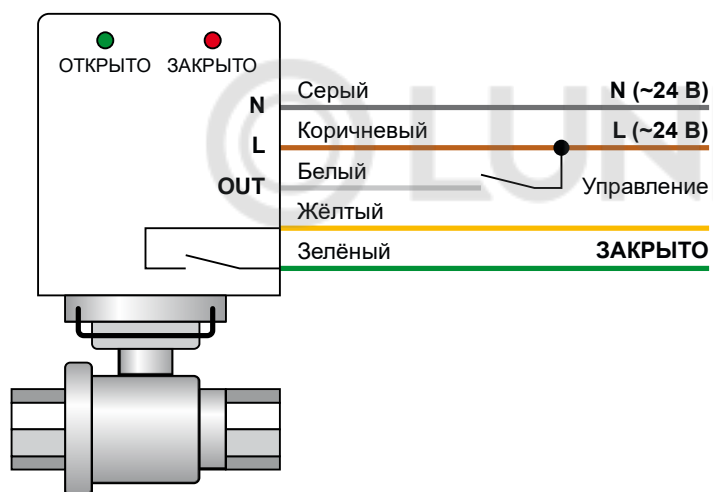


Рис. 4. Схема подключения и управления электроприводом Professional 24 BS FB

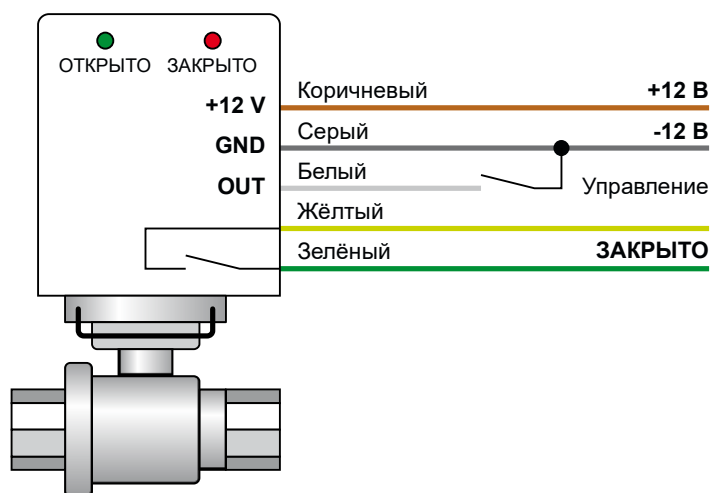


Рис. 5. Схема подключения и управления электроприводом Professional 12 BS FB

Питание электропривода Professional BS FB осуществляется по проводам синего и коричневого цветов (**N, L, +12V, GND**). Управление электроприводом осуществляется по черному проводу **OUT**. Подключение черного провода **OUT** к коричневому проводу **L (220 В, 24 В)** или к синему проводу **GND (-12 В)** переводит шаровой кран в состояние **ЗАКРЫТО**. Отключение черного провода **OUT** переводит шаровой кран в состояние **ОТКРЫТО**.

При подаче питания электропривод Professional BS FB индицирует свое состояние. Постоянное свечение зеленого индикатора указывает на состояние **ОТКРЫТО**. Свечение красного индикатора означает состояние **ЗАКРЫТО**. В процессе открытия происходит мигание зеленого индикатора. Во время закрытия мигает красный индикатор.

При полном закрытии электропривода Professional BS FB срабатывает внутреннее реле и замыкает «сухие контакты», которые могут использоваться в качестве обратной связи в системах диспетчеризации. В открытом состоянии электропривода Professional BS FB внутреннее реле выключено, «сухие контакты» нормально разомкнуты.

Транспортирование и хранение

Электропривод Professional BS FB допускается транспортировать всеми видами транспорта в соответствии с правилами, действующими на конкретном виде транспорта, с соблюдением условий транспортирования группы С по ГОСТ 23216-78.

Электропривод Professional BS FB должен храниться с соблюдением условий хранения 2 (С) по ГОСТ 15150-69.

Сведения о производителе

Изготовитель: ООО «Гидроресурс».

Адрес: 141004, Россия, Московская обл., г. Мытищи, 1-й Силикатный пер., дом 6, лит. "О".

Соответствие требованиям ТР ТС

Продукция соответствует требованиям ТР ТС 010/2011 "О безопасности машин и оборудования", утвержден Решением Комиссии Таможенного союза от 18 октября 2011 года № 823, ТР ТС 020/2011 "Электромагнитная совместимость технических средств", утвержден Решением Комиссии Таможенного союза от 09 декабря 2011 года № 879.

Регистрационные номера действующих деклараций о соответствии требованиям ТР ТС: ЕАЭС N RU Д-РУ.НХ37.В.01142/20, ЕАЭС N RU Д-РУ.НХ.37.В.01141/20



Гарантийные обязательства

Гарантийный срок на электропривод Professional BS FB — 6 лет со дня продажи.

Условиями выполнения гарантийных обязательств является правильное выполнение всех требований по монтажу и эксплуатации оборудования согласно инструкции по эксплуатации электропривода Professional BS FB.

Гарантийные обязательства не распространяются на изделия с дефектами, возникшими в результате механических повреждений, неправильного подключения электропривода Professional BS FB и невыполнения инструкции по монтажу и эксплуатации.