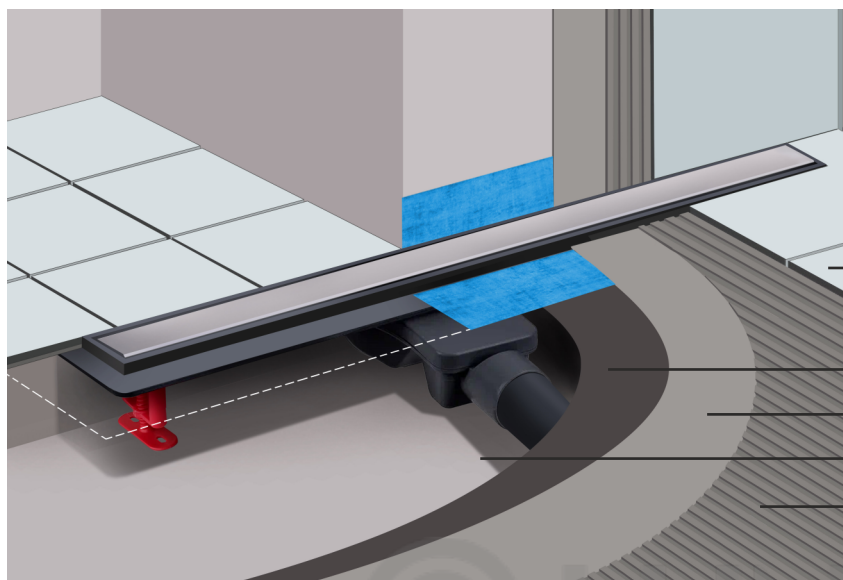


Монтажная схема



Финишное покрытие

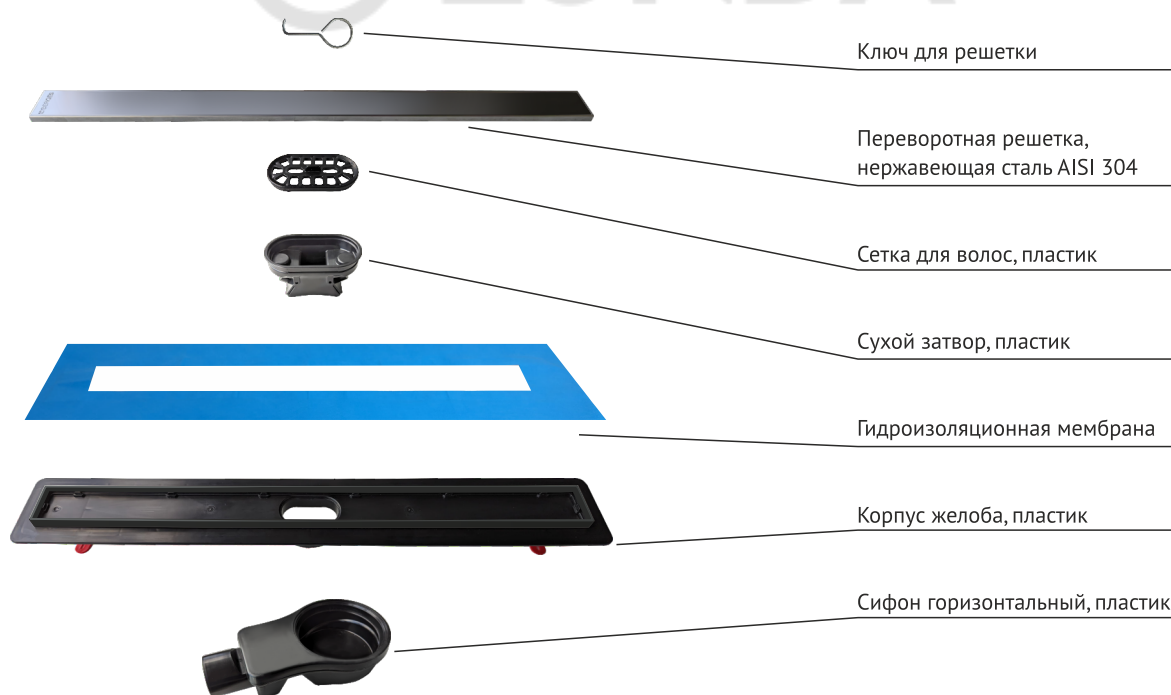
Выравнивающая стяжка

Гидроизоляционный слой

Прочное основание

Клеющий слой

Комплектация



Ключ для решетки

Переворотная решетка,
нержавеющая сталь AISI 304

Сетка для волос, пластик

Сухой затвор, пластик

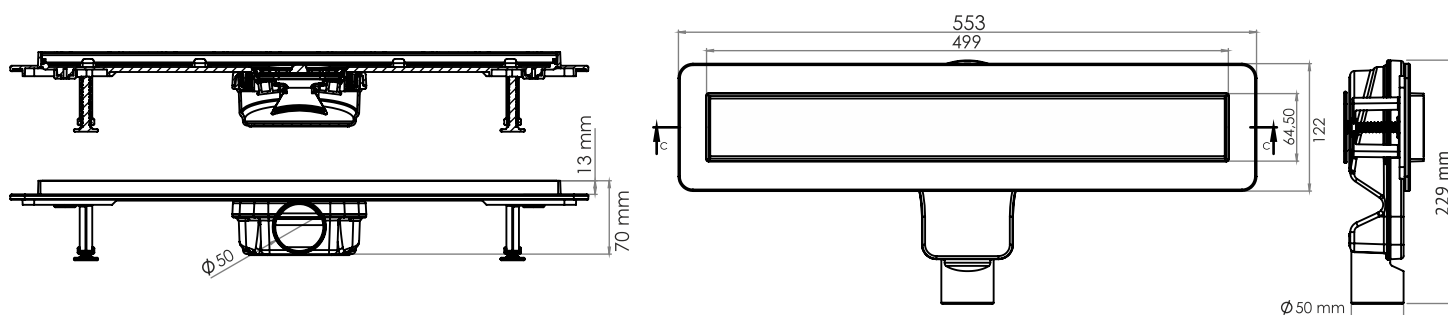
Гидроизоляционная мембрана

Корпус желоба, пластик

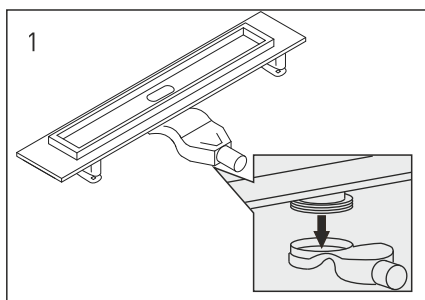
Сифон горизонтальный, пластик

Примечание: Производитель оставляет за собой право вносить изменения в конструкцию изделия, не снижая качества. Внешний вид изделия и деталей, их количество, могут отличаться от представленных на изображении

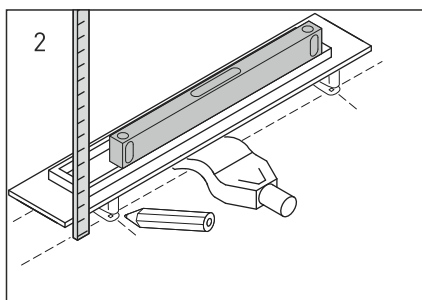
Технические чертежи



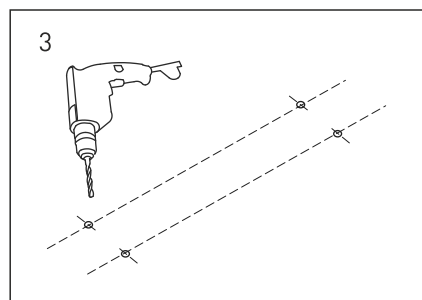
Желоб ОРТИМ инструкция по монтажу



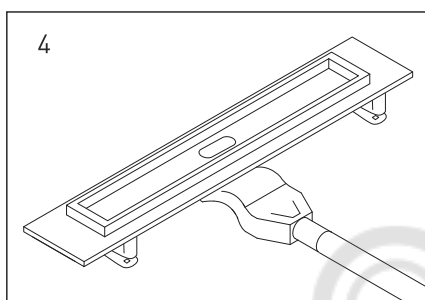
1 Присоедините сифон к желобу



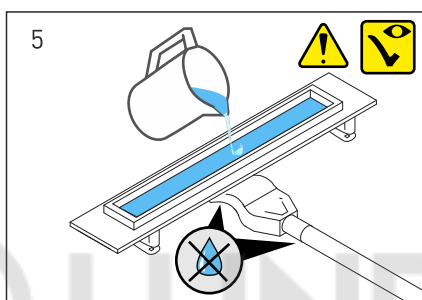
2 Отрегулируйте высоту установки желоба, используя монтажные ножки. Сделайте разметку точек крепления монтажных ножек.



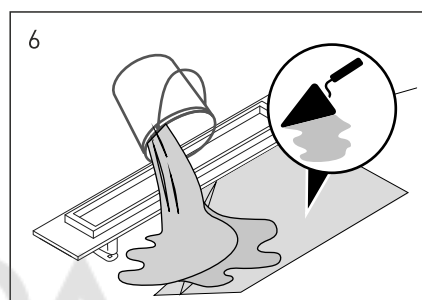
3 Просверлите отверстия в точках крепления



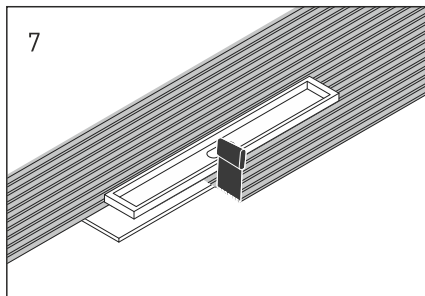
4 Установите желоб, присоедините сифон к канализации



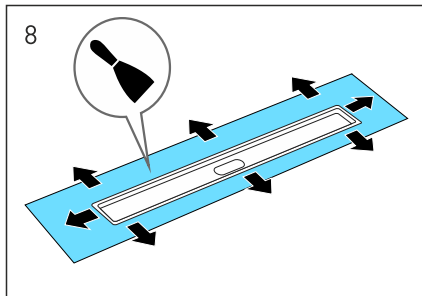
5 Убедитесь в отсутствии протечек в местах соединений, залив воду в корпус желоба



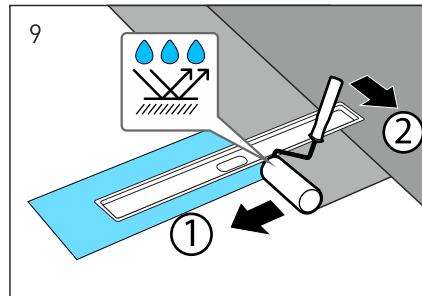
6 При заливке раствора под установку желоба необходимо сделать минимальный уклон в сторону желоба 1-2%



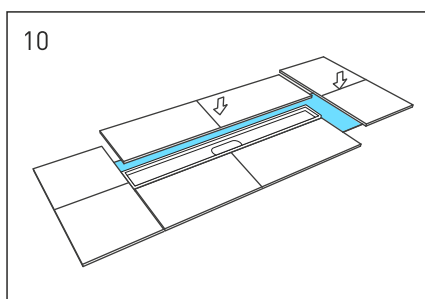
7 Нанесите клеевой слой по периметру желоба



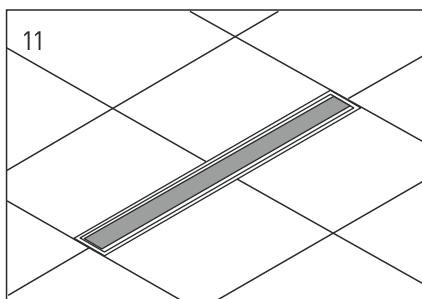
8 Приклейте тканевую гидроизоляцию, разгладив ее во все стороны по направлению от желоба



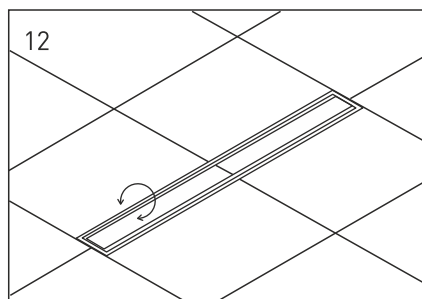
9 Нанести жидкую гидроизоляцию в 2 слоя на всю поверхность помещения, с заходом на стены



10 Произведите укладку напольного покрытия вплотную к бортику желоба по периметру



11 Вставьте решетку в желоб



12 Возможен переворот решетки для вклейки плитки

Рекомендуется периодически извлекать сетку для волос/сухой затвор для промывки водой и удаления скопившегося мусора. Чтобы снять решетку используйте монтажный ключ