



ZOTA

**Котел
электрический
отопительный
ZOTA Balance**

**Паспорт и инструкция по
эксплуатации**



СОДЕРЖАНИЕ

1. Общие сведения об изделии	2
1.1. Преимущества и особенности изделия.....	2
1.2. Информация о документации.....	2
2. Технические характеристики	3
3. Комплект поставки	5
3.1. Базовая комплектация.....	5
3.2. Дополнительная комплектация	5
4. Указание мер безопасности	6
4.1. Общие требования	6
4.2. Требования к электроподключению	8
5. Устройство котла электрического	9
5.1. Устройство котла электрического отопительного ZOTA Balance	9
5.2. Расположение органов управления и индикации	13
5.3. Схема подключения котла к электропитанию	17
6. Размещение и монтаж	18
6.1. Требования к помещению и месту установки.....	18
6.2. Порядок проведения монтажных работ	19
6.3. Габаритные размеры котлов.....	20
6.4. Типовая схема монтажа котла	23
7. Правила эксплуатации и техническое обслуживание	24
7.1. Эксплуатация котла	24
7.2. Техническое обслуживание.....	24
8. Правила хранения и транспортирования	29
9. Сведения об утилизации	29
10. Описание неисправностей	30
11. Гарантийные обязательства	31
12. Свидетельство о приемке	33

1. Общие сведения об изделии

Уважаемый пользователь, благодарим Вас за то, что Вы приобрели продукцию нашего производства.

Базовые принципы нашей производственной философии строятся на работе с обратной связью наших уважаемых клиентов. Именно благодаря Вашим советам и идеям, мы можем производить по настоящему качественные и эффективные изделия.

И поэтому если Вы обнаружили в данном паспорте и инструкции какие-либо неточности или ошибки, просим Вас сообщить о них с помощью раздела обратная связь, доступного по QR-коду ниже:



Обратная связь ZOTA

Котел предназначен для теплоснабжения индивидуальных жилых домов и зданий коммунально-бытового назначения.

1.1. Преимущества и особенности изделия

- Конструкция котла позволяет работать в системах с давлением теплоносителя до 0,6 МПа;
- Мощность котла до максимальной увеличивается вручную при помощи переключателей. Значение потребляемой мощности для каждой ступени указано в **таблице 1 и 2**.
- Все котлы прошли подтверждение соответствия требованиям технического регламента, с соответствующим документом (сертификат или декларация) можно ознакомиться на сайте производителя в разделе «Тех.документация» соответствующего котла.

1.2. Информация о документации

Убедительная просьба бережно хранить данный паспорт и инструкцию по эксплуатации, а также другую необходимую документацию, чтобы в случае необходимости можно было воспользоваться ими в любой момент. В случае переезда или продажи устройства следует передать прилагаемую документацию новому пользователю.



Все части содержат важную информацию, влияющую на безопасность.

Пользователь должен ознакомиться со всеми частями руководства.

За ущерб, вызванный несоблюдением руководства, производитель не несёт ответственности.

2.

Технические характеристики

№	Наименование	Котел электрический ZOTA Balance						
		3	4,5	6	7,5	9	12	
1	Номинальная тепловая полезная мощность, кВт	3	4,5	6	7,5	9	12	
2	Минимальная тепловая полезная мощность, кВт	1	1,5	2	2,5	3	1,5	
3	Значение мощности по ступеням, кВт	1 ступень	1	1,5	2	2,5	3	1,5
		2 ступень	2	3	4	5	6	3
		3 ступень	3	4,5	6	7,5	9	4,5
		4 ступень						7
		5 ступень						9,5
		6 ступень						12
4	Диаметр патрубков подачи и обратки	1"						
5	Макс. производительность (КПД), %	99						
6	Объем теплоносителя в котле, л	3			4			
7	Номинальное напряжение питания, В	380 ± 10 % (220) ± 10 %					380 ± 10 %	
8	Частота питающего напряжения, Гц	50						
9	Давление теплоносителя, не более, МПа (бар)	0,6 (6)						
10	Диапазон регулировки температуры теплоносителя, °С	От +25 до +85						
11	Диапазон регулировки температуры воздуха в помещении, °С	От +2 до +35						
12	Необходимый расход теплоносителя через котел, м³/ч	Δt=10 °С	0,3	0,45	0,6	0,75	0,9	1,2
		Δt=20 °С	0,15	0,23	0,3	0,38	0,45	0,6
13	Гидравлическое сопротивление котла, кПа	Δt=10 °С	5		6		7	
		Δt=20 °С	3		4		5	
14	Макс. теплопроизводительность при нагреве теплоносителя на 40 °С, м³/ч	0,07	0,1	0,13	0,17	0,2	0,26	
15	Сечение подводящего кабеля (медь), мм²	380 В	4x4					
		220 В	2x4		2x6	2x10		-
16	Максимальная нагрузка на канал насоса, А	1,0						
17	Максимальная нагрузка на канал клапана, А	0,5						
18	Габаритные размеры ШхВхГ, мм	Ширина	258					
		Высота	582			682		
		Глубина	157			170		
19	Упаковочные размеры ШхВхГ, мм	Ширина	295					
		Высота	630			730		
		Глубина	197			207		
20	Масса не более, кг	НЕТТО	10,5			12	18	
		БРУТТО	11,5			13	19	

Таб.1 Технические характеристики котлов от 3 до 12 кВт

№	Наименование	Котел электрический ZOTA Balance							
		14	15	18	21	24	30	36	
1	Номинальная тепловая полезная мощность, кВт	14	15	18	21	24	30	36	
2	Минимальная тепловая полезная мощность, кВт	1,6	2	2	3	6	9	12	
3	Значение мощности по ступеням, кВт	1 ступень	1,6	2	2	3	6	9	12
		2 ступень	3,3	4	4	6	15	18	24
		3 ступень	5	6	6	9	24	30	36
		4 ступень	8	9	10	13			
		5 ступень	11	12	14	17			
		6 ступень	14	15	18	21			
4	Диаметр патрубков подачи и обратки	1"				1 1/4"			
5	Макс. производительность (КПД), %	99							
6	Объем теплоносителя в котле, л	4	5			11			
7	Номинальное напряжение питания, В	380 ± 10 %							
8	Частота питающего напряжения, Гц	50							
9	Давление теплоносителя, не более, МПа (бар)	0,6 (6)							
10	Диапазон регулировки температуры теплоносителя, °С	От +25 до +85							
11	Диапазон регулировки температуры воздуха в помещении, °С	От +2 до +35							
12	Необходимый расход теплоносителя через котел, м³/ч	Δt=10 °С	1,4	1,5	1,8	2,1	2,4	3,0	3,6
		Δt=20 °С	0,7	0,75	0,9	1,0	1,2	1,5	1,8
13	Гидравлическое сопротивление котла, кПа	Δt=10 °С	7		8		10		
		Δt=20 °С	5		6		8		
14	Макс. теплопроизводительность при нагреве теплоносителя на 40 °С, м³/ч	0,30	0,33	0,4	0,45	0,52	0,65	0,77	
15	Сечение подводящего кабеля (медь), мм²	380 В	4x4	4x6		4x10		4x16	
16	Максимальная нагрузка на канал насоса, А	1,0							
17	Максимальная нагрузка на канал клапана, А	0,5							
18	Габаритные размеры ШхВхГ, мм	Ширина	258			346			
		Высота	682	747		747			
		Глубина	170			243			
19	Упаковочные размеры ШхВхГ, мм	Ширина	295			383			
		Высота	730	793		784			
		Глубина	207			287			
20	Масса не более, кг	НЕТТО	18	22,5		33,5		34	
		БРУТТО	19	23,5		34,5		35	

Таб.2 Технические характеристики котлов от 14 до 36 кВт

3. Комплект поставки

3.1. Базовая комплектация

№	Наименование	Количество, шт
1	Котел	1
2	Предохранитель 4 А / 250 V 5x20	1
3	Уплотнение кольцевое силиконовое G2 (артикул: DU4991100046)	1
4	Кронштейн настенный	1
5	Отвертка	1
6	Перемычка межфазная	1 (от 3 до 9 кВт)
7	Шуруп 6x50 с пластиковым дюбелем	2
8	Паспорт	1

Таб.3 Базовая комплектация

3.2. Дополнительная комплектация

QR-код на покупку	Наименование	QR-код на покупку	Наименование
	Термостат комнатный ZOTA ZT-02H RT4218260001		Термостат комнатный беспроводной ZOTA ZT-02W RT4218260002
	Термостат комнатный беспроводной ZOTA ZT-20W Wi-Fi RT4218260004		Реле NT90TPNCE220CF (40A) (для ZOTA Balance 3-9 кВт) RL4211000001
	Блок силовой БС ZOTA (с термозащитой) (для ZOTA Balance 12-36 кВт) BS3425000002		ТЭНБ 3 G2 (для ZOTA Balance 3 кВт) TT3443527203
	ТЭНБ 4,5 G2 (для ZOTA Balance 4,5; 12 кВт) TT3443527204		ТЭНБ 5 G2 (для ZOTA Balance 14 кВт) TT3443527205
	ТЭНБ 6 G2 (для ZOTA Balance 6; 15; 18; 24 кВт) TT3443527206		ТЭНБ 7,5 G2 (для ZOTA Balance 7,5; 12 кВт) TT3443527207
	ТЭНБ 9 G2 (для ZOTA Balance 9; 14; 15; 21; 24; 30 кВт) TT3443527209		ТЭНБ 12 G2 (для ZOTA Balance 18; 21; 30; 36 кВт) TT3443527212

Таб.4 Дополнительная комплектация

4. Указание мер безопасности

4.1. Общие требования



Внимание! Установка котла в отопительную систему и подключение к электросети должны выполняться специализированной организацией.

Общие указания по технике безопасности

- Не снимайте, не шунтируйте и не блокируйте защитные устройства;
- Не выполняйте манипуляций с защитными устройствами;
- Не нарушайте целостность и не удаляйте пломбы с компонентов котла.

Не вносите изменения в следующие элементы:

- Электрический котел;
- Водопроводные трубы и провода;
- Предохранительную арматуру;
- Сливной трубопровод;
- Строительные конструкции, которые могут повлиять на эксплуатационную безопасность.

Опасность для здоровья и материального ущерба может присутствовать в результате:

- Отсутствия защитных устройств (например, предохранительный клапан, расширительный бак). Попросите специалиста объяснить Вам принцип работы и место расположения защитных устройств;
- Ошибочного управления;
- Неправильного выполнения или невыполнения технического обслуживания и ремонта;
- Воздействия отрицательных температур. Убедитесь, что в период отрицательных температур система отопления работает и во всех помещениях обеспечивается положительная температура.
- При остановке котла на продолжительное время (более пяти часов) при отрицательных температурах, во избежание замораживания котла и системы отопления слейте теплоноситель из котла и системы отопления;
- В случае ненадлежащего использования или использования не по назначению.

Использование по назначению подразумевает:

Соблюдение прилагаемых инструкций по эксплуатации котла, а также всех прочих компонентов системы выполнения осмотров и техобслуживания.

Использование не по назначению считается

- Иное использование, нежели описанное в данном паспорте и инструкции.



Внимание! Любое использование не по назначению запрещено и может привести к потере гарантии.

Требования к теплоносителю

- Общая жесткость теплоносителя не более 2 мг.экв/дм³.
- Теплоноситель должен иметь PH 6,5 - 8,5;
- Применяемый теплоноситель должен находиться в пределах от 0,2 до -0,2 по индексу Ланжелье или в пределах от 5,8 до 6,5 по индексу Ризнера.



Применение жесткой воды вызывает образование накипи в котле, что снижает его теплотехнические параметры и может стать причиной повреждения блока ТЭН. Повреждение блока ТЭН из-за образования накипи не попадает под действия гарантийных обязательств.



Допускается использовать незамерзающий теплоноситель на основе пропиленгликоля и этиленгликоля в концентрации не более 50%.

4.2. Требования к электроподключению

Документация регламентирующая монтаж и подключение к электросети:

- «Правилами устройства электроустановок»;
- «Правилами технической эксплуатации электроустановок потребителей» (ПУЭ и ПТЭ);
- Требованиям ГОСТ МЭК 60335-1, ГОСТ IEC 60335-2-35;
- Паспортом и инструкцией по эксплуатации электрического котла ZOTA Balance.

Персонал должен иметь:

- Разрешение на работу с электроустановками напряжением до 1000 В;
- Квалификационную группу по технике безопасности не ниже третьей.

Основные требования

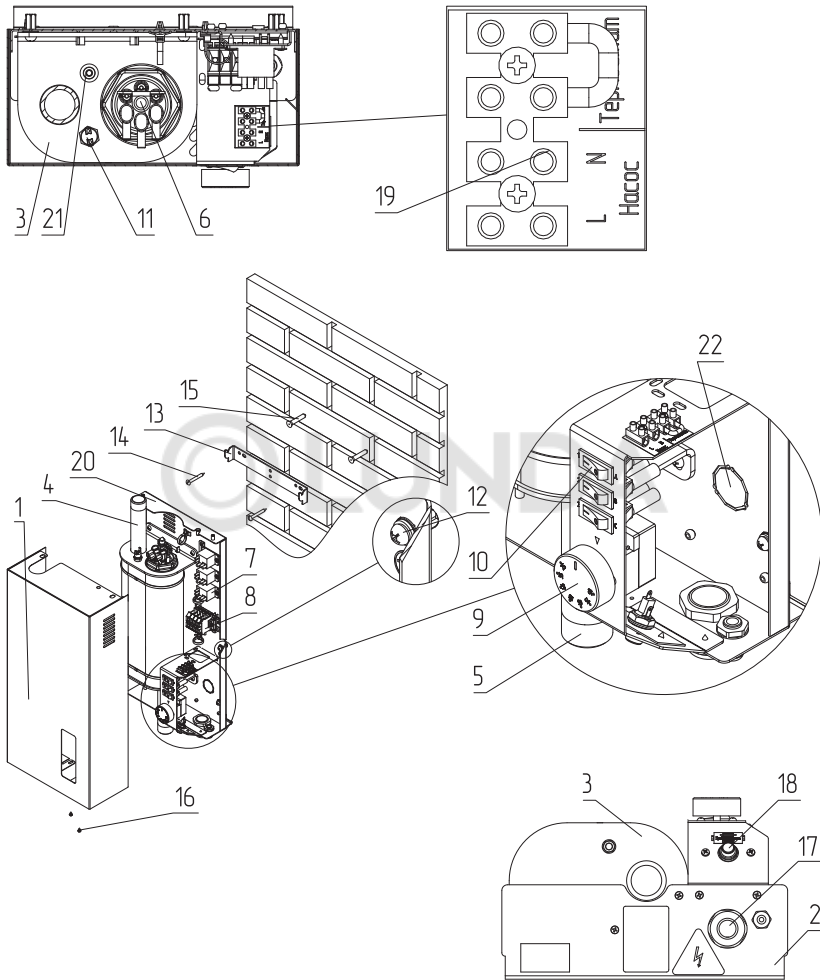
- Котлы ZOTA Balance от 3 до 9 кВт можно использовать для работы в трехфазной 380 В и однофазной 220 В сетях переменного тока частотой 50 Гц. Номинальное напряжение между нулем и каждой фазой 220 В $\pm 10\%$ (в соответствии с ГОСТ 32144) от 200 В до 240 В;
- Котел должен подключаться к сети с глухозаземленной нейтралью. При его отсутствии нормальная работа не гарантируется;
- Оболочка панели имеет степень защиты IP20. Климатическое исполнение УХЛ4;
- Класс защиты от поражения электрическим током 01;
- Все работы по осмотру, профилактике и ремонту котла должны проводиться при снятом напряжении;
- Разряды атмосферного электричества могут повредить котел, поэтому во время грозы необходимо отключить его от сети электропитания.



Значение потребляемой мощности ТЭН при номинальном напряжении и нормальной рабочей температуре может отличаться от номинальной потребляемой мощности плюс 5 % и минус 10 % в соответствии с ГОСТ 19108.

5. Устройство котла электрического

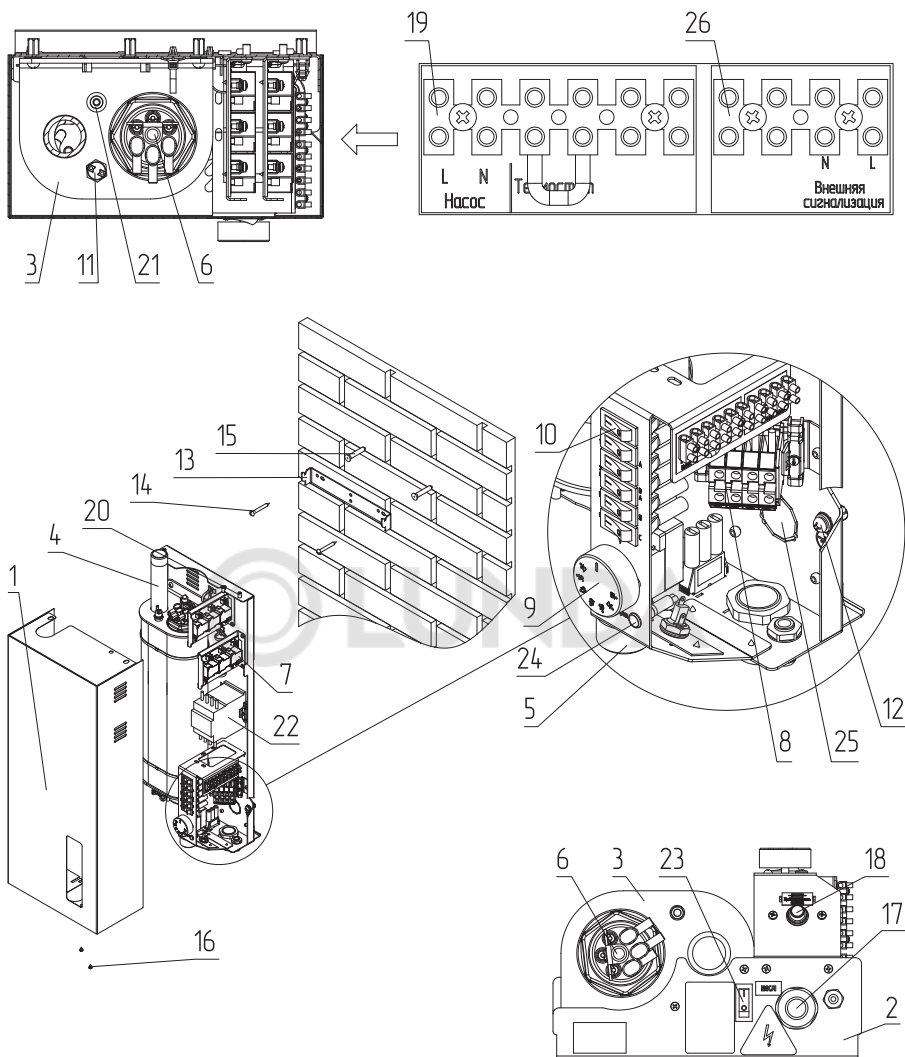
5.1. Устройство котла электрического отопительного ZOTA Balance



- 1 - Кожух котла
- 2 - Основание котла
- 3 - Корпус котла
- 4 - Патрубок выхода теплоносителя
- 5 - Патрубок входа теплоносителя
- 6 - Блок нагревательных элементов (ТЭН)
- 7 - Электромеханические коммутационные реле
- 8 - Клеммы подключения силового кабеля
- 9 - Ручка термостата
- 10 - Переключатели ступеней мощности
- 11 - Датчик перегрева теплоносителя
- 12 - Болт заземления

- 13 - Кронштейн настенный
- 14 - Шуруп для крепления кронштейна к стене
- 15 - Дюбель пластмассовый
- 16 - Винты крепления лицевой панели
- 17 - Сальники для ввода и вывода кабелей
- 18 - Предохранитель цепей управления (4А)
- 19 - Колодка для подключения насоса и термостата
- 20 - Зацепы кожуха
- 21 - Гильза для рабочего термостата
- 22 - Выломка для ввода силового кабеля или внешнего термостата от стены

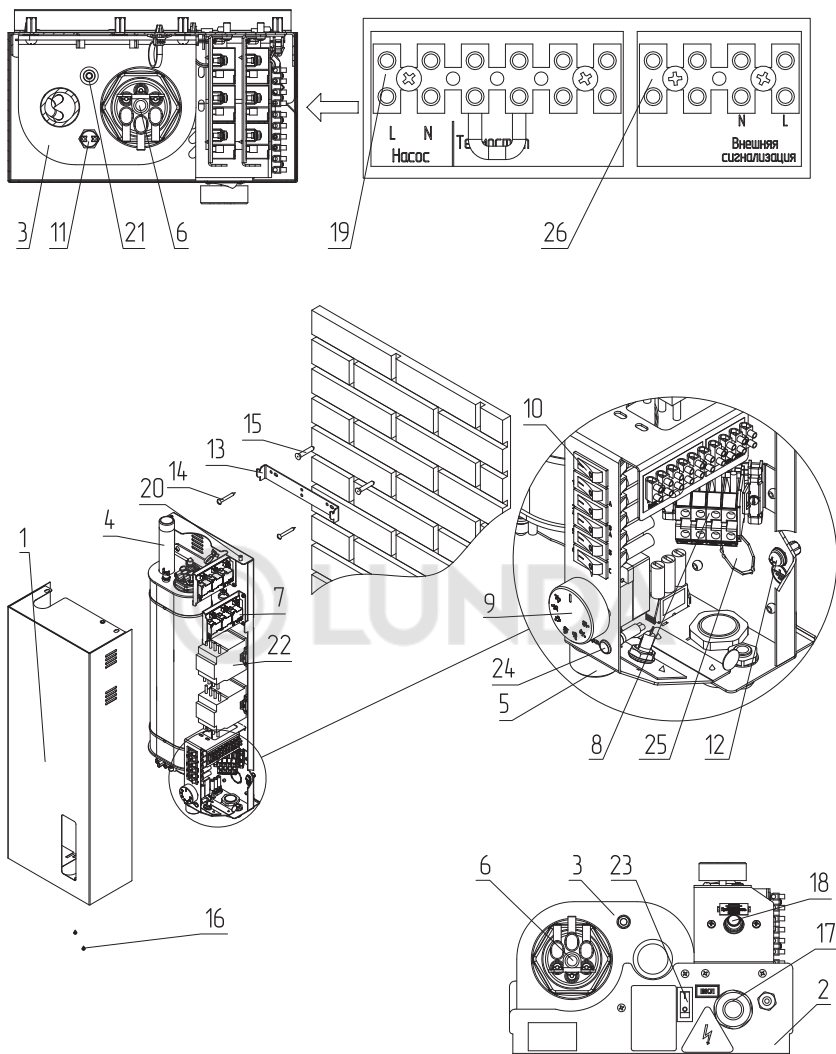
Рис.1 Конструкция отопительного котла ZOTA Balance 3 - 9 кВт



- 1 - Кожух котла
- 2 - Основание котла
- 3 - Корпус котла
- 4 - Патрубок выхода теплоносителя
- 5 - Патрубок входа теплоносителя
- 6 - Блок нагревательных элементов (ТЭН)
- 7 - Блок силовой
- 8 - Клеммы подключения силового кабеля
- 9 - Ручка термостата
- 10 - Переключатели ступеней мощности
- 11 - Датчик перегрева теплоносителя
- 12 - Болт заземления
- 13 - Кронштейн настенный
- 14 - Шуруп для крепления кронштейна к стене

- 15 - Дюбель пластмассовый
- 16 - Винты крепления лицевой панели
- 17 - Сальники для ввода и вывода кабелей
- 18 - Предохранитель цепей управления (4А)
- 19 - Колодка для подключения насоса и термостата
- 20 - Зацепы кожуха
- 21 - Гильза для рабочего термостата
- 22 - Контакт (пускатель)
- 23 - Кнопка включения котла
- 24 - Индикаторная лампа «АВАРИЯ»
- 25 - Выломка для ввода силового кабеля или внешнего термостата от стены
- 26 - Колодка для подключения сигнализации

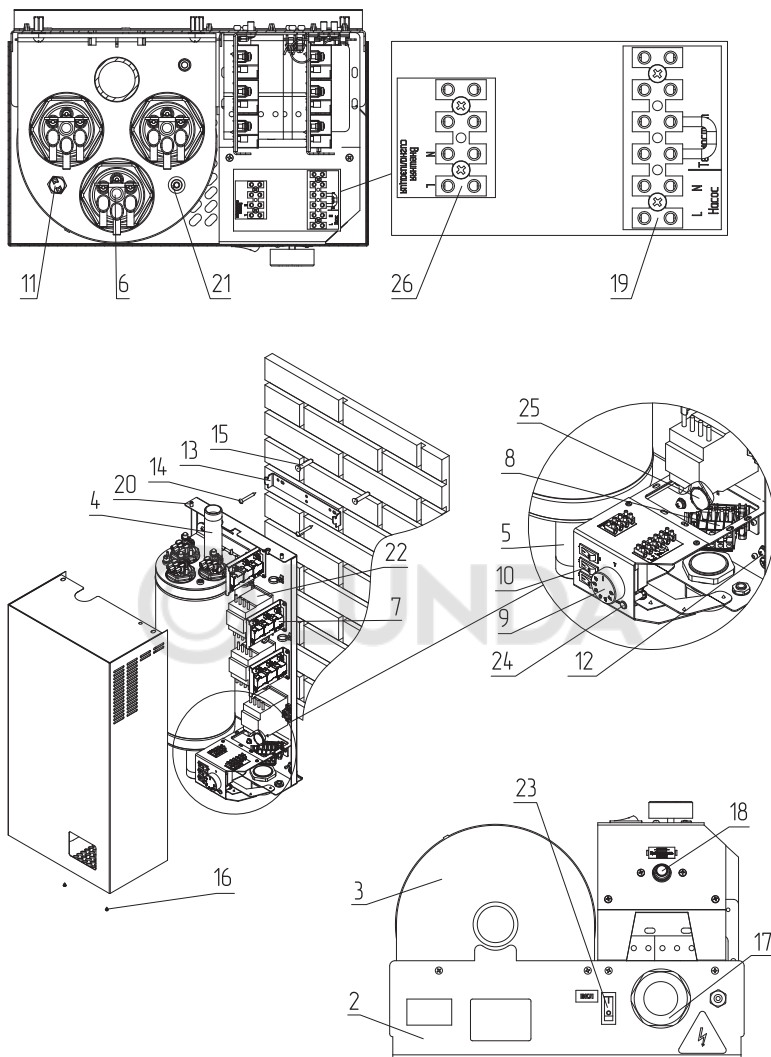
Рис.2 Конструкция отопительного котла ZOTA Balance 12 - 15 кВт



- 1 - Кожух котла
- 2 - Основание котла
- 3 - Корпус котла
- 4 - Патрубок выхода теплоносителя
- 5 - Патрубок входа теплоносителя
- 6 - Блок нагревательных элементов (ТЭН)
- 7 - Блок силовой
- 8 - Клеммы подключения силового кабеля
- 9 - Ручка термостата
- 10 - Переключатели ступеней мощности
- 11 - Датчик перегрева теплоносителя
- 12 - Болт заземления
- 13 - Кронштейн настенный
- 14 - Шуруп для крепления кронштейна к стене

- 15 - Дюбель пластмассовый
- 16 - Винты крепления лицевой панели
- 17 - Сальники для ввода и вывода кабелей
- 18 - Предохранитель цепей управления (4А)
- 19 - Колодка для подключения насоса и термостата
- 20 - Зацепы кожуха
- 21 - Гильза для рабочего термостата
- 22 - Контакт (пускатель)
- 23 - Кнопка включения котла
- 24 - Индикаторная лампа «АВАРИЯ»
- 25 - Выломка для ввода силового кабеля или внешнего термостата от стены
- 26 - Колодка для подключения сигнализации

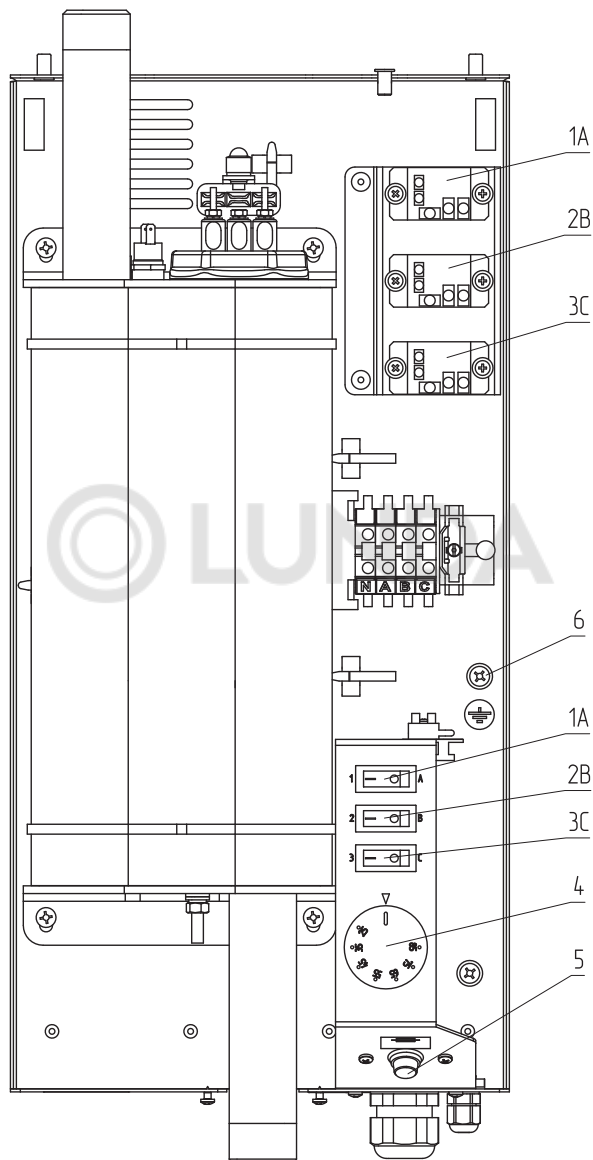
Рис.3 Конструкция отопительного котла ZOTA Balance 18 - 21 кВт



- | | |
|--|---|
| <ul style="list-style-type: none"> 1 - Кожух котла 2 - Основание котла 3 - Корпус котла 4 - Патрубок выхода теплоносителя 5 - Патрубок входа теплоносителя 6 - Блок нагревательных элементов (ТЭН) 7 - Блок силовой 8 - Клеммы подключения силового кабеля 9 - Ручка термостата 10 - Переключатели ступеней мощности 11 - Датчик перегрева теплоносителя 12 - Болт заземления 13 - Кронштейн настенный 14 - Шуруп для крепления кронштейна к стене | <ul style="list-style-type: none"> 15 - Дюбель пластмассовый 16 - Винты крепления лицевой панели 17 - Сальники для ввода и вывода кабелей 18 - Предохранитель цепей управления (4А) 19 - Колодка для подключения насоса и термостата 20 - Зацепы кожуха 21 - Гильза для рабочего термостата 22 - Контакт (пускатель) 23 - Кнопка включения котла 24 - Индикаторная лампа «АВАРИЯ» 25 - Выломка для ввода силового кабеля или внешнего термостата от стены 26 - Колодка для подключения сигнализации |
|--|---|

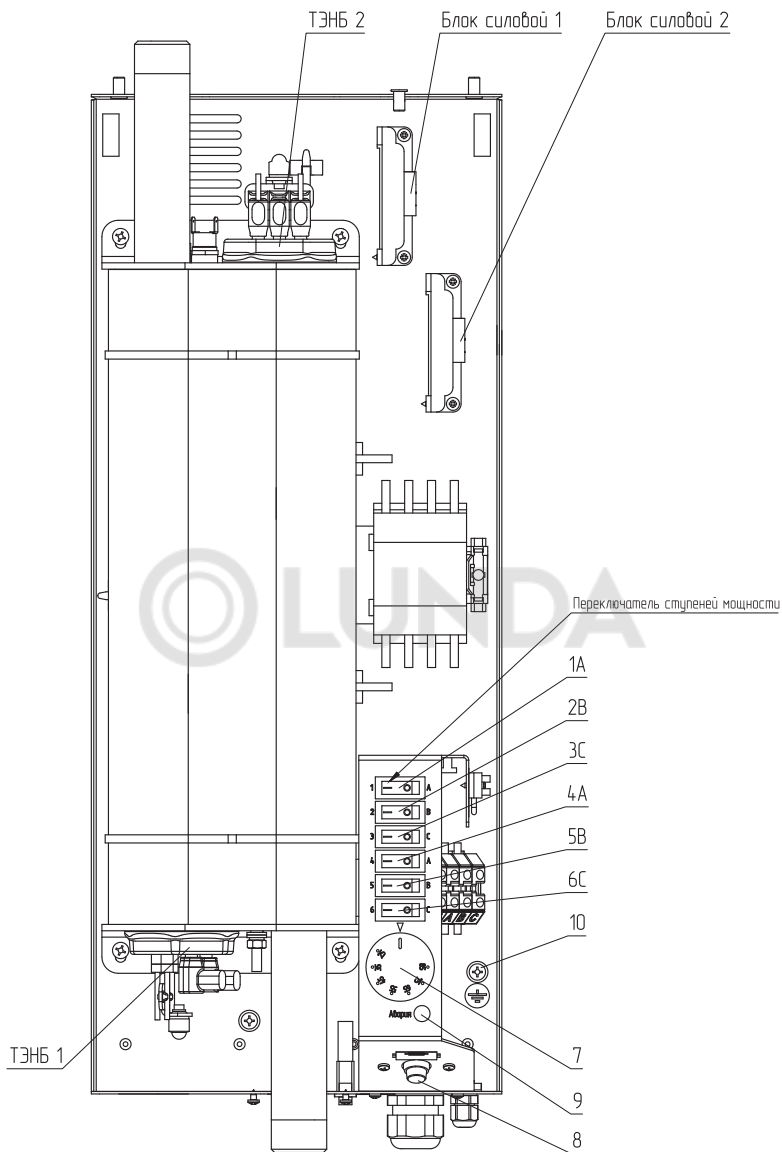
Рис.4 Конструкция отопительного котла ZOTA Balance 24 - 36 кВт

5.2. Расположение органов управления и индикации



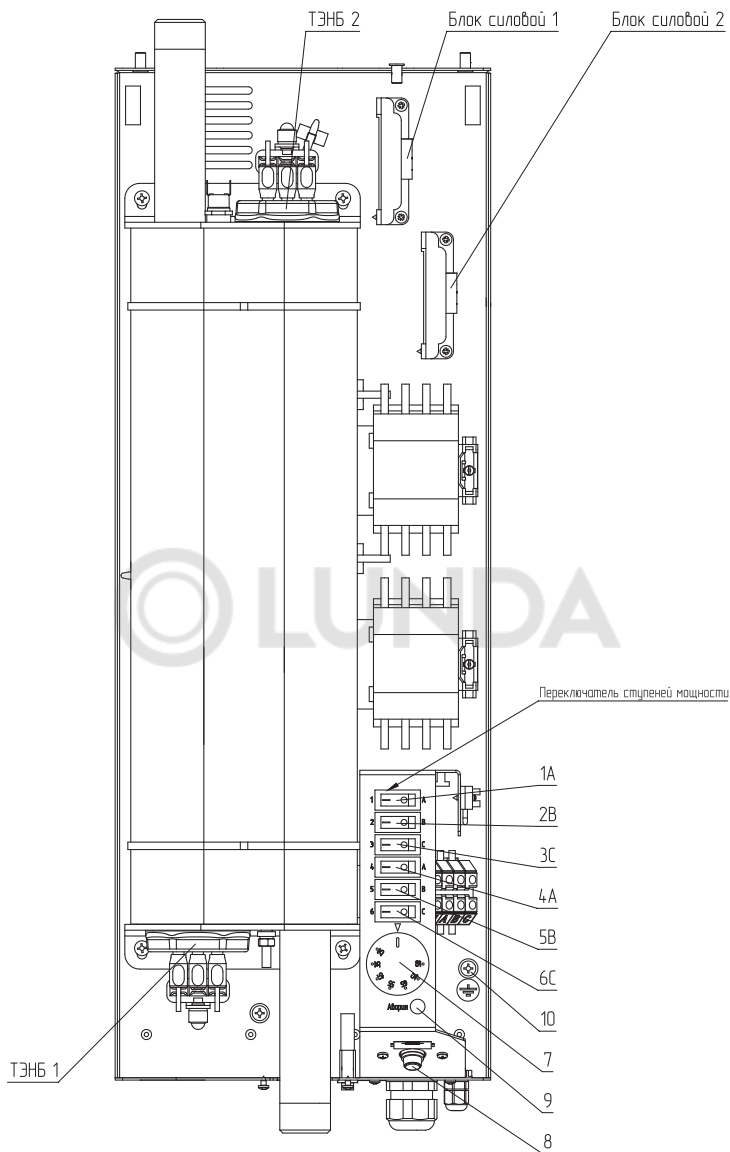
- 1А - ТЭНБ/Силовые реле ТЭНБ
- 2В - ТЭНБ/Силовые реле ТЭНБ
- 3С - ТЭНБ/Силовые реле ТЭНБ
- 4 - Ручка термостата
- 5 - Предохранитель цепи управления (4А)
- 6 - Болт заземления

Рис.5 Органы управления электрического котла ZOTA Balance 3-9 кВт



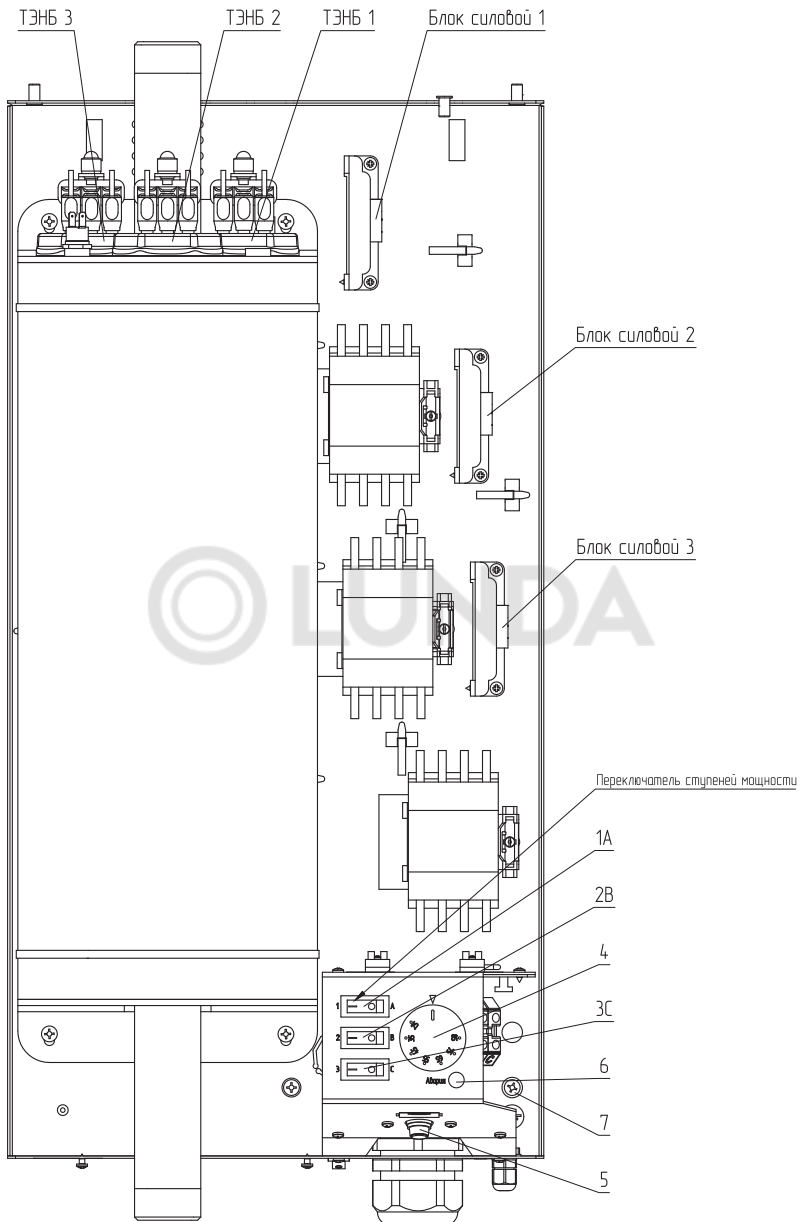
- 1А - ТЭНБ 1/Блок силовой 1
- 2В - ТЭНБ 1/Блок силовой 1
- 3С - ТЭНБ 1/Блок силовой 1
- 4А - ТЭНБ 2/Блок силовой 2
- 5В - ТЭНБ 2/Блок силовой 2
- 6С - ТЭНБ 2/Блок силовой 2
- 7 - Ручка термостата
- 8 - Предохранитель цепи управления (4А)
- 9 - Лампа индикации «АВАРИЯ»
- 10- Болт заземления

Рис.6 Органы управления электрического котла ZOTA Balance 12-15 кВт



- 1А - ТЭНБ 1/Блок силовой 1
- 2В - ТЭНБ 1/Блок силовой 1
- 3С - ТЭНБ 1/Блок силовой 1
- 4А - ТЭНБ 2/Блок силовой 2
- 5В - ТЭНБ 2/Блок силовой 2
- 6С - ТЭНБ 2/Блок силовой 2
- 7 - Ручка термостата
- 8 - Предохранитель цепи управления (4А)
- 9 - Лампа индикации «АВАРИЯ»
- 10- Болт заземления

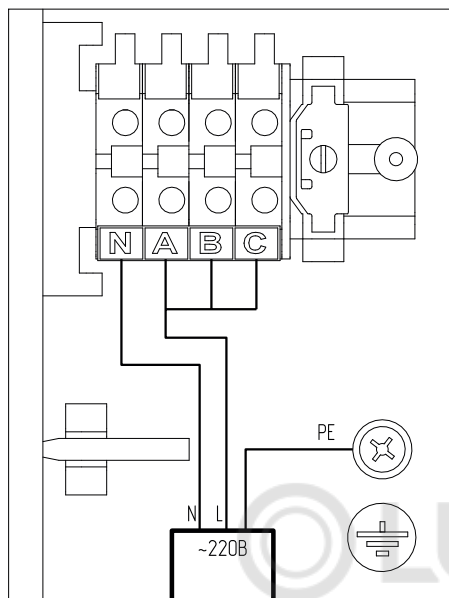
Рис.7 Органы управления электрического котла ZOTA Balance 18-21 кВт



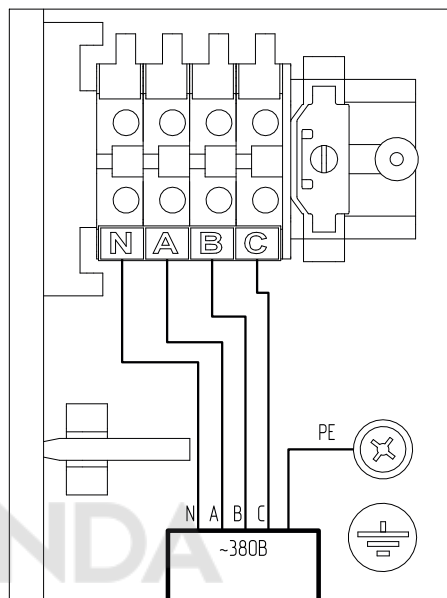
- 1А - ТЭНБ 1/Блок силовой 1
- 2В - ТЭНБ 2/Блок силовой 2
- 3С - ТЭНБ 3/Блок силовой 3
- 4 - Ручка термостата
- 5 - Предохранитель цепи управления (4А)
- 6 - Лампа индикации «АВАРИЯ»
- 7- Болт заземления

Рис.8 Органы управления электрического котла ZOTA Balance 24-36 кВт

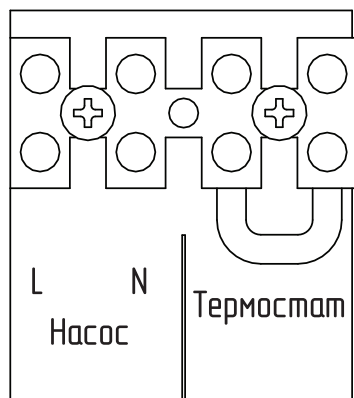
5.3. Схема подключения котла к электропитанию



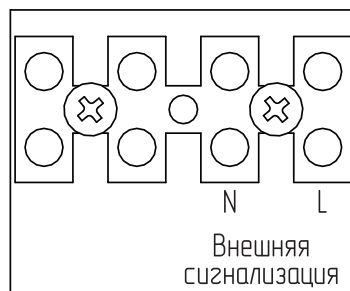
А. Схема подключения котла к однофазной сети



Б. Схема подключения котла к трехфазной сети



В. Схема подключения насоса и внешнего термостата



Г. Схема подключения внешней сигнализации

Рис.9 Схема подключения котла

6. Размещение и монтаж

6.1. Требования к помещению и месту установки



Установка котла в отопительную систему и подключение к электросети должны выполняться специализированной организацией.



Внимание! Для коммутации нагрузки применяются электромеханические коммутационные реле.

Для обеспечения надлежащих условий эксплуатации котла помещение котельной может быть оборудовано приточной и вытяжной вентиляцией с естественным или принудительным притоком свежего воздуха.

При монтаже котла необходимо выдерживать минимальные расстояния до стен, пола и потолка, указанных на **Рис.10**. Расстояния необходимо соблюдать для удобства эксплуатации и сервисного обслуживания.

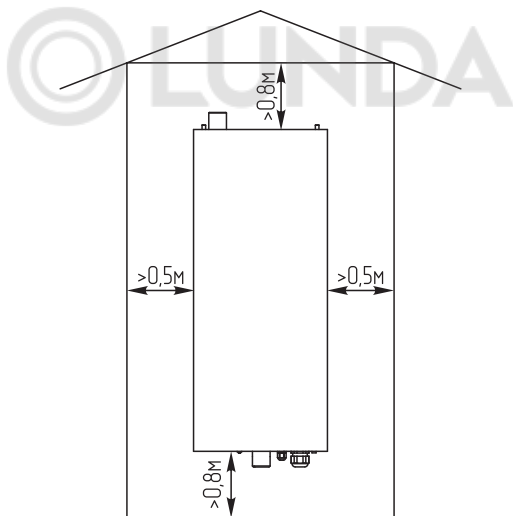


Рис.10 Схема установки котла



Внимание! Запрещается помещать котел в ниши, загромождающие крепежные элементы кожуха и препятствующие естественной вентиляции изделия.



Запрещается устанавливать котел в помещении, в котором имеются взрывоопасные материалы.



Запрещается установка котла рядом с нагревательными приборами (каминами, печами, плитами, духовками) или над ними.

6.2. Порядок проведения монтажных работ



Внимание! Монтаж котла должен проводиться при снятом напряжении.

Закрепите настенный кронштейн на вертикальной поверхности в необходимом месте с помощью шурупов, входящих в комплект, и установите на него котел, как показано на **Рис.1; 2; 3 и 4.**

Подключение к системе отопления

- Подсоединить котел к системе отопления. Габаритные и присоединительные размеры котлов указаны на **Рис.11; 12; 13; 14; 15;**
- Заполните систему теплоносителем;
- Проверьте надежность и герметичность всех соединений водяного контура.



Внимание! При заполнении системы отопления и ее запуске необходимо исключить попадание теплоносителя внутрь кожуха на электрические провода, разъемы и электронные блоки.

Подключение к однофазной сети переменного тока (220 В) (Рис.9 А)

- Присоединить фазный провод на клеммы А, В, С колодок.
- Для соединения клемм А, В, С колодки в комплекте имеется специальная перемычка;
- Защитный нулевой провод (РЕ) подключить на винт «ЗАЗЕМЛЕНИЕ» (**Рис.1, поз.12**).



Внимание! К однофазной сети переменного тока можно подключить только котлы ZOTA Balance 3 - 9 кВт.

Подключение к трехфазной сети переменного тока (380 В) (Рис.9 Б)

- Присоединить рабочий нулевой провод на клемму нейтраль (N) котла;
- Присоединить фазные провода на клеммы А, В, С колодок;
- Защитный нулевой провод (РЕ) подключить на винт «ЗАЗЕМЛЕНИЕ» (**Рис.2; 3 и 4, поз.12**).

Подключение насоса и внешнего термостата (Рис.9 В)

- Подключите насос в соответствующий разъем.
- Для подключения внешнего термостата необходимо извлечь перемычку из разъема и подключить внешний термостат в соответствующий разъем;



Внимание! Если внешний термостат не используется, то в разъем термостата обязательно должна быть установлена перемычка (**Рис.9 В**).

Подключение внешней сигнализации (Рис.9 Г)

- Подключите сигнализацию в соответствующий разъем.

Для подготовки первого включения котла после монтажа необходимо:

- Проверьте что бы все переключатели ступеней мощности (**Рис. 1; 2; 3; 4, поз.10**) были в положении «0» (ОТКЛ.);
- Подайте питающее напряжение на котел;
- Проверьте работу циркуляционного насоса;
- Для включения котлов ZOTA Balance 3 - 9 кВт активируйте необходимое количество ступеней мощности переключателями (**Рис.1; 2; 3; 4, поз.10**) и задайте необходимую температуру ручкой термостата (**Рис.1, поз.9**);
- Для включения котлов ZOTA Balance 12 - 36 кВт переведите выключатель (**Рис.2; 3; 4, поз.23**) в положение «I» (ВКЛ.), а также активируйте необходимое количество ступеней мощности переключателями (**Рис.1; 2; 3; 4, поз.10**) и задайте необходимую температуру ручкой термостата (**Рис.2; 3; 4, поз.9**).

6.3. Габаритные размеры котлов

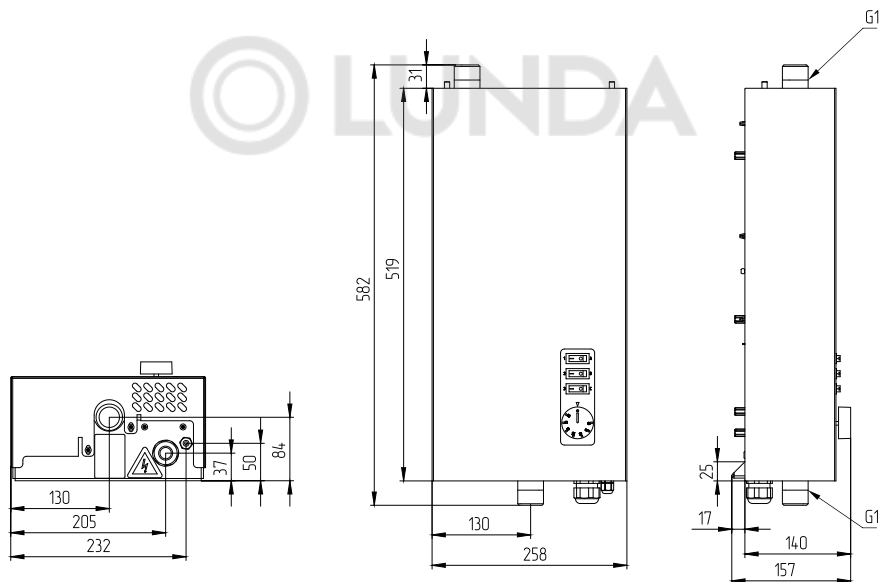


Рис.11 Габаритные размеры котлов ZOTA Balance 3 - 6 кВт

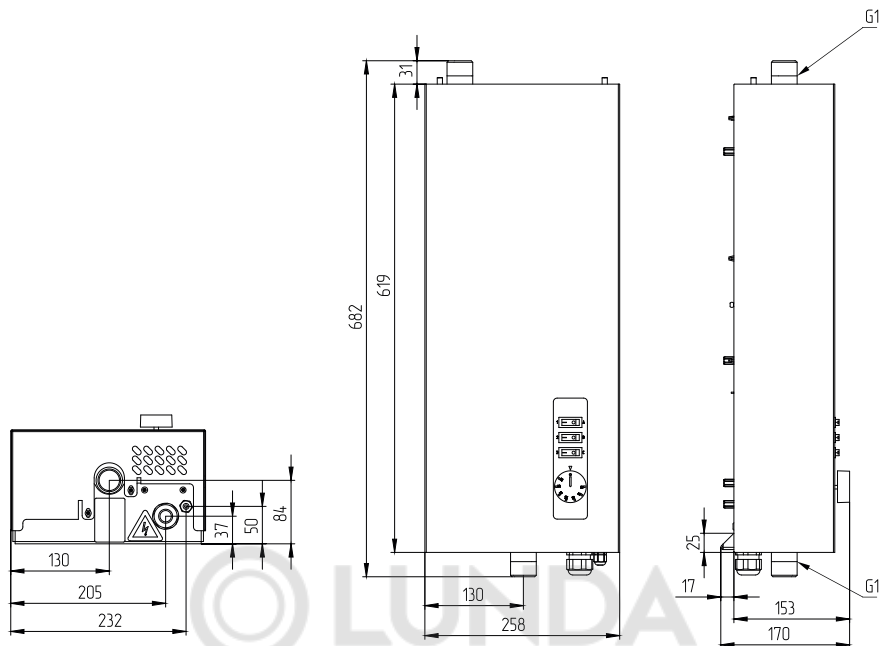


Рис.12 Габаритные размеры ZOTA Balance 7,5 - 9 кВт

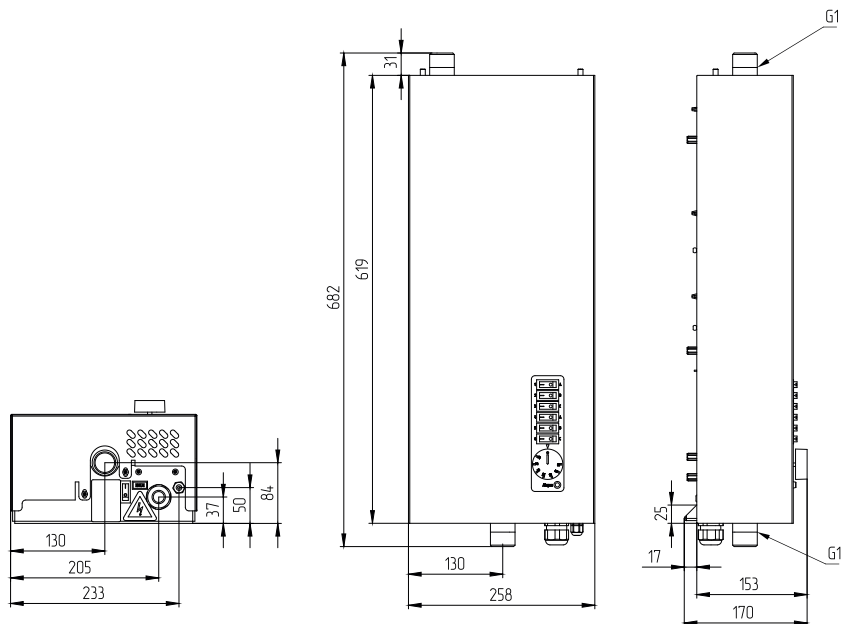


Рис.13 Габаритные размеры котлов ZOTA Balance 12 - 15 кВт

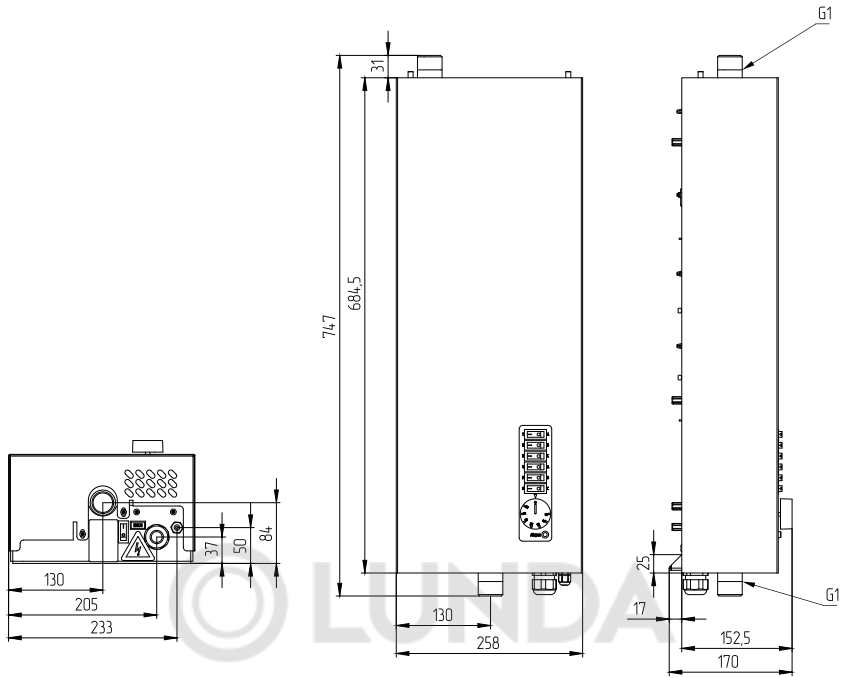


Рис.14 Габаритные размеры котлов ZOTA Balance 18 - 21 кВт

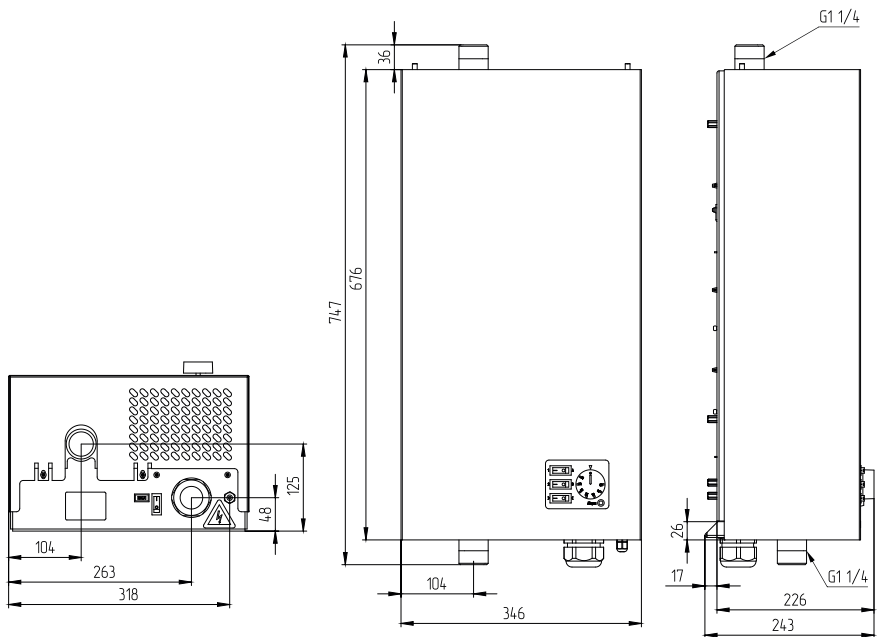
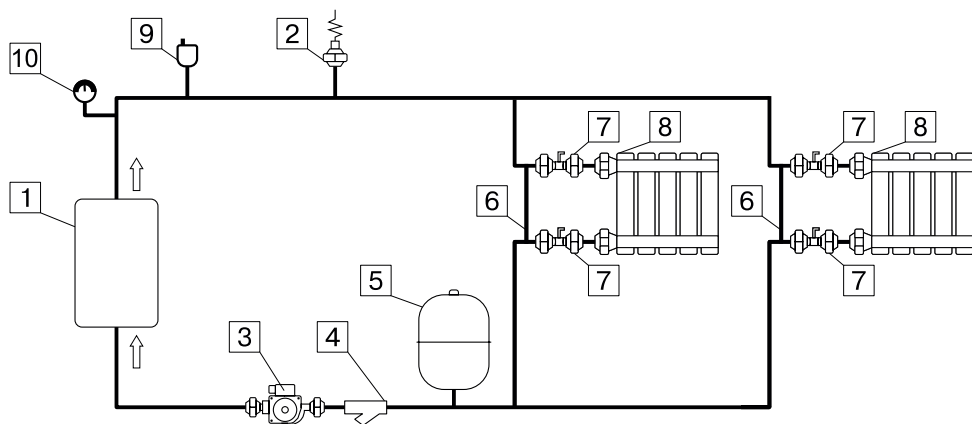


Рис.15 Габаритные размеры котлов ZOTA Balance 24 - 36 кВт

6.4. Типовая схема монтажа котла



- | | |
|---|------------------------------------|
| 1 - Котел | 6 - Перемычка (байпас) |
| 2 - Предохранительный клапан | 7 - Вентиль |
| 3 - Насос | 8 - Отопительные приборы |
| 4 - Грязевой фильтр | 9 - Автоматический воздухоотводчик |
| 5 - Мембранный бак расширительного типа | 10 - Манометр |

Рис.16 Упрощенная схема подключения котла в отопительную систему с циркуляционным насосом



Внимание! Представленная схема не заменяет проектного чертежа системы отопления и предназначена только для просмотра!

7. Правила эксплуатации и техническое обслуживание

7.1. Эксплуатация котла

- Установите необходимую температуру теплоносителя на шкале ручке термостата (Рис.5; 8, поз.4 для ZOTA Balance 3-9 кВт и ZOTA Balance 24-36 кВт) и (Рис.6; 7, поз.7 для ZOTA Balance 12-15 кВт и ZOTA Balance 18-21 кВт).
- Включите требуемое количество ступеней мощности в положение «I» (ВКЛ.) (Рис.5; 8, поз.1А; 2В; 3С для ZOTA Balance 3-9 кВт и ZOTA Balance 24-36 кВт) и (Рис.6; 7, поз.1А; 2В; 3С; 4А; 5В; 6С для ZOTA Balance 12-15 кВт и ZOTA Balance 18-21 кВт).
- Если температура теплоносителя в котле ниже установленной на шкале терморегулятора, то включается нагрев и загораются лампы подсветки переключателей включенных ступеней мощности.
- При достижении температуры на выходе из котла заданного значения, отключается нагрев и подсветка переключателей ступеней гаснет.
- По окончании работы котла установите переключатели ступеней в положение «O» (ОТКЛ.) (Рис.5; 8, поз.1А; 2В; 3С для ZOTA Balance 3-9 кВт и ZOTA Balance 24-36 кВт) и (Рис.6; 7, поз.1А; 2В; 3С; 4А; 5В; 6С для ZOTA Balance 12-15 кВт и ZOTA Balance 18-21 кВт).
- В случае отключения котла в зимний сезон необходимо слить из него теплоноситель во избежание замерзания.

7.2. Техническое обслуживание



Внимание! Обслуживание котла должно проводиться при снятом напряжении.

Для бесперебойной и долгосрочной эксплуатации работы котла требуется:

- Соответствие параметров электрической сети, указанным в **таблице 1 и 2**;
- Использование теплоносителя, соответствующего требованиям (**см. п.4.1**);
- Периодически проверять герметичность котла и системы отопления. При появлении течи незамедлительно ее устранить;
- Перед каждым отопительным сезоном производить осмотр и очистку от загрязнений и продуктов коррозии внутренней поверхности котла и нагревательных элементов (ТЭН);
- Периодически (не реже одного раза в год и перед каждым отопительным сезоном) проводить визуальный осмотр электрических контактов, зачищать их и производить протяжку с усилием 1,8 Нм для исключения нагрева электрических контактов.

Осмотр, и техническое обслуживание (ТО)

- Работы по ТО могут выполняться специалистами регионального сервисного центра;
- При проведении ТО проверяется состояние изделий с ограниченным ресурсом (**см. стр.31**);
- При ремонте, либо замене используйте запчасти торговой марки ZOTA.

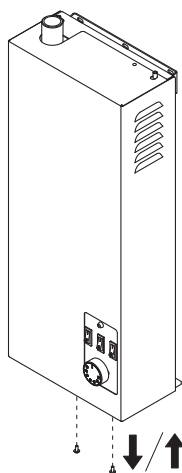
Снятие кожуха котла

- 1 Шаг Выкрутить два винта крепления кожуха в нижней части котла;
- 2 Шаг Выдвинуть на себя нижнюю часть кожуха в соответствии с **рисунком 17**;
- 3 Шаг Отсоединить провод заземления от соответствующего контакта на кожухе котла;
- 4 Шаг Поднять кожух вертикально в верх пока крепления не выйдут из зацепления.

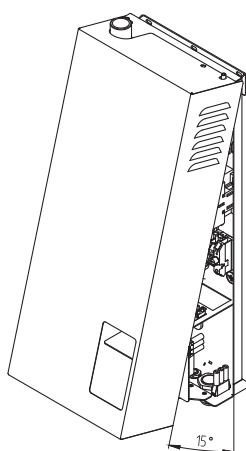
Установка кожуха

- 1 Шаг Перед установкой кожуха необходимо подключить провод заземления к советующему контакту на кожухе;
- 2 Шаг Надеть кожух котла на зацепы в верхней части котла в соответствии с **рисунком 17**;
- 3 Шаг Установить нижнюю часть кожуха исключая усилия и перекосы;
- 4 Шаг Закрутить винты в нижней части котла зафиксировав кожух.

1 Шаг/4 шаг



2 Шаг/3 Шаг



4 Шаг/1 Шаг

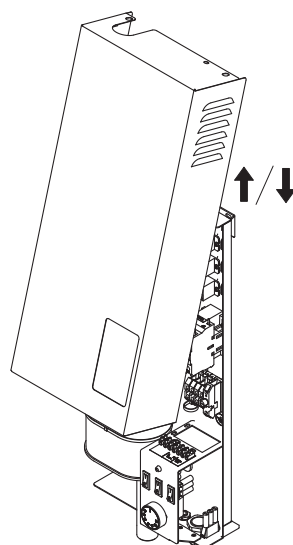


Рис.17 Демонтаж кожуха

Замена блоков ТЭН

- При замене блок ТЭН присоединение фазных проводов к выводам блок ТЭН производить согласно **Рис.18**. Сечение кабеля указано в **таблице 1 и 2**;
- Провод нейтрали «N» подключить на перемычку блока ТЭН (**Рис.18**).

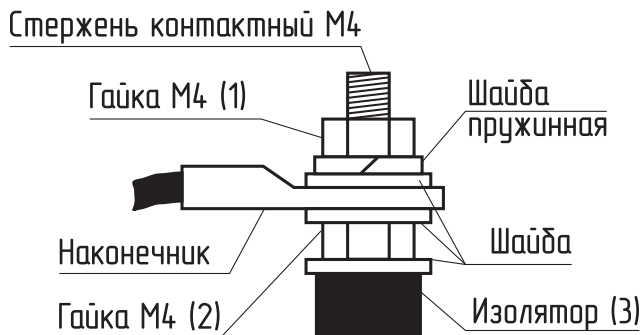


Рис.18 Присоединение проводов к выводам блок ТЭН



Внимание! При закручивании гайки М4 (1) во избежание короткого замыкания, при повреждении изоляции (3) и последующего выхода из строя блока ТЭН необходимо зафиксировать (рожковым) гаечным ключом гайку М4 (2). Затяжку гайки М4 (1) производить с усилием 1,8 Нм.

Методика проверки сопротивления изоляции нагревательного элемента

- Обесточить котел;
- Отсоединить все провода от нагревательного элемента;
- Соединения не должны иметь ржавчины и загрязнений;
- Перевести переключатель измерительного прибора в нужное положение;
- Подключить щуп №1 измерительного прибора к общей нейтральной клемме нагревательного элемента, а щуп №2 приложить к «корпусу» нагревательного элемента;
- Провести измерение сопротивления изоляции ТЭН. Сопротивление изоляции ТЭН проверяют измерительным прибором с рабочим напряжением не менее 500 В;
- Если значение сопротивления изоляции нагревательного элемента менее 1 МОм, его следует заменить;
- Технические характеристики используемых нагревательных элементов приведены в **таблицах 5 и 6**;
- Значение сопротивления изоляции ТЭН в блоке согласно ГОСТ 19108 должно быть не менее 1 МОм. Во время проверки сопротивления изоляции, не должно происходить поверхностного перекрытия или пробоя изоляции.



Внимание! Во время измерения изоляции запрещается прикасаться к нагревательному элементу и соприкосновение проверяемого нагревательного элемента с токопроводящими поверхностями, так как это может привести к поражению электрическим током.

№	Наименование	Котел электрический ZOTA Balance					
		3	4,5	6	7,5	9	12
1	Мощность, кВт	3	4,5	6	7,5	9	12
2	Расчетные значения сопротивления ТЭН в блоке, Ом*						
2.1	Блок ТЭН 3 кВт	48	-	-	-	-	-
2.2	Блок ТЭН 4,5 кВт	-	32	-	-	-	32
2.3	Блок ТЭН 6 кВт	-	-	24	-	-	-
2.4	Блок ТЭН 7,5 кВт	-	-	-	20	-	20
2.5	Блок ТЭН 9 кВт	-	-	-	-	16	-
3	Значения номинального потребляемого тока электродотлом**						
3.1	При однофазном подключении, А	13,6	20,5	27,3	34,1	40,9	-
3.2	При трехфазном подключении, А	4,6	6,8	9,1	11,4	13,7	18,3

*Отклонение может составлять от +5 % до -10 %.

**Отклонение может составлять ± 10 % от номинальных значений.

Таб.5 Технические характеристики нагревательных элементов в котлах от 3 до 12 кВт

№	Наименование	Котел электрический ZOTA Balance						
		14	15	18	21	24	30	36
1	Мощность, кВт	14	15	18	21	24	30	36
2	Расчетные значения сопротивления ТЭН в блоке, Ом*							
2.1	Блок ТЭН 5 кВт	29	-	-	-	-	-	-
2.2	Блок ТЭН 6 кВт	-	24	24	-	24	-	-
2.3	Блок ТЭН 9 кВт	16	16	-	16	16	16	-
2.4	Блок ТЭН 12 кВт	-	-	12	12	-	12	12
3	Значения номинального потребляемого тока электродотлом**							
3.1	При трехфазном подключении, А	21,3	22,8	27,4	31,9	36,5	45,5	54,8

*Отклонение может составлять от +5 % до -10 %.

**Отклонение может составлять ± 10 % от номинальных значений.

Таб.6 Технические характеристики нагревательных элементов в котлах от 14 до 36 кВт

Эксплуатация котла запрещается:

- При наличии протечек теплоносителя через сварные швы и места уплотнений;
- Со снятым кожухом;
- Без фильтра грубой очистки, установленном до циркуляционного насоса;
- В системах отопления с давлением более 0,6 МПа (6 кг/см²);
- Включение котла при частичном или полном отсутствии в нём теплоносителя;
- Без предохранительной арматуры.



Категорически запрещается устанавливать запорную арматуру:

1. На патрубок сброса теплоносителя из предохранительного клапана электрического котла;
2. На участок трубопровода от патрубка выхода подающего трубопровода до предохранительного клапана.



8. Правила хранения и транспортирования

- Хранить котел необходимо в помещениях с естественной вентиляцией, где колебания температуры и влажность воздуха существенно меньше, чем на открытом воздухе в районах с умеренным и холодным климатом при температуре не выше +45 °С и не ниже -50 °С, относительной влажности не более 80 % при +25 °С;
- Котел в упаковке производителя можно транспортировать любым видом закрытого транспорта, с обязательным соблюдением мер предосторожности при перевозке хрупких грузов;
- Котлы поставляются в упаковке из гофрокартона.

9. Сведения об утилизации

По окончании срока службы изделия и при невозможности его восстановления изделие подлежит утилизации в соответствии с требованиями документа «ГОСТ Р 53692 Ресурсосбережение. Обращение с отходами. Этапы технологического цикла отходов».



Элементы упаковки (пластиковые пакеты, полистирол и т.д.) необходимо беречь от детей, т.к. они представляют собой потенциальный источник опасности.

10. Описание неисправностей

Наименование неисправности, внешнее проявление		Вероятная причина	Метод устранения
№	1	2	3
1	Котел не включается	Не подается электропитание на ввод, отсутствует контакт в местах присоединения кабеля к клеммным колодкам	Проверьте питающее напряжение на клеммных колодках, зачистите провода в местах контакта
2	Котел включается, греет плохо, температура теплоносителя не повышается	Установлена недостаточная температура теплоносителя, вышли из строя ТЭНы	Установите необходимую температуру теплоносителя; проверьте ТЭНы
3	Котел включается, температура теплоносителя повышается быстро, нагрев отключается	Недостаточная циркуляция теплоносителя, воздух в системе отопления	Проверьте подключение насоса; удалите воздух из системы отопления
4	Отключается вводной автомат	Неправильное подключение, вышли из строя ТЭНы	Подключите котел в соответствии с паспортом; замените блок ТЭН
5	Появление течи из под прокладки блока ТЭН	Перегрев котла и превышение допустимого давления в котле	Замените прокладку блока ТЭН, устраните причину перегрева и превышения давления
6	Горит индикаторная лампа «Авария» (Рис.6, 7, поз.9 ZOTA Balance 12-15 и ZOTA Balance 18-21; Рис.8, поз.6 ZOTA Balance 24-36)	Сработал предохранитель сети	Проверьте напряжение сети; замените предохранитель
		Сработал датчик перегрева	Проверьте температуру теплоносителя; устраните причину перегрева
		Сработал термоограничитель силовых блоков	Проверьте силовые блоки; замените силовые блоки с сработавшим термоограничителем

Таб.7 Характерные неисправности и методы их устранения

11. Гарантийные обязательства

Предприятие – изготовитель гарантирует:

- Соответствие характеристик котла паспортным данным; Надежную и безаварийную работу котла и пускорегулирующей аппаратуры при условии соблюдения всех требований паспорта и инструкции по эксплуатации, квалифицированного монтажа и правильной эксплуатации, своевременного технического обслуживания, а также соблюдение условий транспортирования и хранения;
- Безвозмездную замену вышедших из строя деталей в течении гарантийного срока при соблюдении условий, указанных в настоящем паспорте и инструкции по эксплуатации.



Гарантийный срок на электродкотел 2 года при выполнении условий «**Расширенная гарантия**».



Внимание! При невыполнении условий раздела «**Расширенная гарантия**» гарантия будет составлять 1 год со дня продажи котла торговой организацией, если дату продажи установить невозможно, то срок исчисляется со дня изготовления.



Гарантийный срок на сопутствующую комплектацию **1 год** со дня продажи котла торговой организацией, если дату продажи установить невозможно, то срок исчисляется со дня изготовления..

Срок службы котла 6 лет.

(Не распространяется на **перечень изделий с ограниченным ресурсом** срок службы которых до первого ремонта меньше установленного для изделия в целом):

- Датчики температуры;
- Уплотнительные кольца датчиков температуры и ТЭНБ;
- Регулятор температуры;
- Переключатели ступеней мощности;
- Силовые блоки;
- ТЭНБ.

Расширенная гарантия.

- Необходимо в течении 12 месяцев с момента покупки зарегистрировать котел на сайте reg.zota.ru;
- Проведение ежегодного технического обслуживания согласно паспорту и инструкции по эксплуатации котла;
- Выполнение монтажа в соответствии с требованиями паспорта и инструкции по эксплуатации



Регистрация котла для получения расширенной гарантии

Рекламации на работу котла не принимаются, бесплатный ремонт, и замена котла не производится в случаях:

- Параметры электрической сети не соответствуют значениям, указанным в **таблице 1 и 2** (в соответствии с ГОСТ 32144);
- Несоблюдения требований, указанных в инструкции по установке и эксплуатации;
- Несоблюдения требований обслуживающей организации;
- Отсутствия заводской маркировочной таблички на изделии;
- Если отсутствует заземление системы отопления и котла;
- Если отсутствует проведение водоподготовки и подготовки отопительной системы;
- Повреждений, вызванных замерзанием теплоносителя;
- Повреждение оборудования, возникшее вследствие нарушений правил монтажа, эксплуатации и обслуживания;
- Небрежного хранения и транспортировки котла как потребителем, так и любой другой организацией;
- Использование котла не по назначению;
- Выход из строя изделия из-за образования накипи или использования теплоносителя ненадлежащего качества (**см. п.4.1**), работы с частичным или полным отсутствием теплоносителя;
- Возникновения дефектов, вызванных стихийными бедствиями, преднамеренными действиями, пожарами и т.п.;
- В случае установки запорной арматуры на линии отвода теплоносителя.



Внимание! При выходе из строя котла предприятие - изготовитель не несет ответственности за остальные элементы системы, техническое состояние объекта в целом, в котором использовалось данное изделие, а также за возникшие последствия.



Изделие, утратившее товарный вид по вине потребителя, обмен или возврату по гарантийным обязательствам не подлежит.

По вопросам качества продукции обращаться на предприятие-изготовитель по адресу: 660061, г. Красноярск, ул. Калинина, 53А,
ООО ТПК «Красноярскэнергокомплект»
Контактный центр: 8 (800) 444-8000
e-mail: service@zota.ru
www.zota.ru



Сервисный чат бот Telegram

12. Свидетельство о приемке

Уважаемый покупатель! Убедительно просим Вас во избежание недоразумений внимательно изучить руководство по эксплуатации и условия гарантийного обслуживания.

Котел электрический отопительный ZOTA Balance ____ кВт
Серийный №



Соответствует техническим условиям ТУ 27.51.25-009-47843355-2018 и признан годным для эксплуатации.

Испытан избыточным давлением 2 PS по ГОСТ IEC 60335-2-35-2014.

Сварочная бригада № _____

Клеймо опрессовщика _____

Штамп ОТК _____

Дата выпуска «____» _____ 20__г.

Дата продажи «____» _____ 20__г.

Штамп организации продавца

Наименование торговой организации

Подпись продавца _____









ZOTA

© LUNDA

2024

