

# Электротермические сервоприводы серии 22СХ



## Основные характеристики

- Сервоприводы 22СХ доступны в следующих вариантах исполнения:
  - НО (НО, нормально открытый)
  - НЗ (NC, нормально закрытый)
- с 2-жильным кабелем (стандартное исполнение)
- с 4-жильным кабелем (с вспомогательным выключателем)
- Класс защиты IP54
- Индикация рабочего состояния (открыто/закрыто)
- Потребляемая мощность 1,8Вт
- Соответствие нормам и директивам:
  - 2006/95/EC (LVD)
  - 2004/108/EC (EMC)
  - TP TC 004/2011 (НВО)
  - TP TC 020/2011 (ЭМС)

**WATTS**  
INDUSTRIES

A Division of Watts Water Technologies Inc.

## Описание

Электротермические сервоприводы серии **22СХ** предназначены для управления клапанами.

- Клапаны для фанкойлов **WATTS** серий **2131, 3131, 4131**

- Коллекторные регулирующие клапаны **WATTS** с замыкающим размером 11,8 мм

Компания **WATTS** предлагает следующие варианты исполнения сервоприводов:

- НО (нормально открытые)
- НЗ (нормально закрытые)
- с 2-жильным или 4-жильным кабелем (с вспомогательным выключателем)
- 230В или 24В переменного тока

Простой монтаж при помощи накидной гайки М30 х 1,5.

## 22СХ

Электротермический сервопривод (модели NC4 и NA4 с вспомогательным выключателем).

В соответствии с нормами LVD 2006/95/EC, EMC 2004/108/EC EN 60730-1, EN 60730-2-14, EN 55014, EN 55104

TP TC 004/2011, TP TC 020/2011

Сертификат TÜV SÜD «Safety tested and Production monitored».



Тип	Артикул WID	Электропитание	Вес [г]
22СХ230NC2	10029671	230В	150
22СХ24NC2	10029673	24В	150
22СХ230NC4	1)	230В	200
22СХ24NC4	1)	24В	200
22СХ230NA2	10029674	230В	150
22СХ24NA2	10029672	24В	150
22СХ230NA4	1)	230В	200
22СХ24NA4	1)	24В	200

## Назначение

Сервоприводы **22СХ** применяются в системах отопления, охлаждения и кондиционирования. Каждому номинальному электропитанию 230В и 24В соответствуют два типа исполнения сервоприводов: нормально открытые и нормально закрытые. Электротермический сервопривод применяется с регуляторами с двухточечным управлением. Наиболее обширной областью применения является управление температурными зонами в системах напольного отопления совместно с комнатными термостатами **WATTS** серий **Belux, BT, WFHT** и **Milux**.

## Принцип действия

При подаче напряжения на сервопривод (по сигналу от комнатного термостата) встроенный нагревательный элемент (РТС) нагревает сильфон, который, расширяясь, воздействует на рабочий шток клапана.

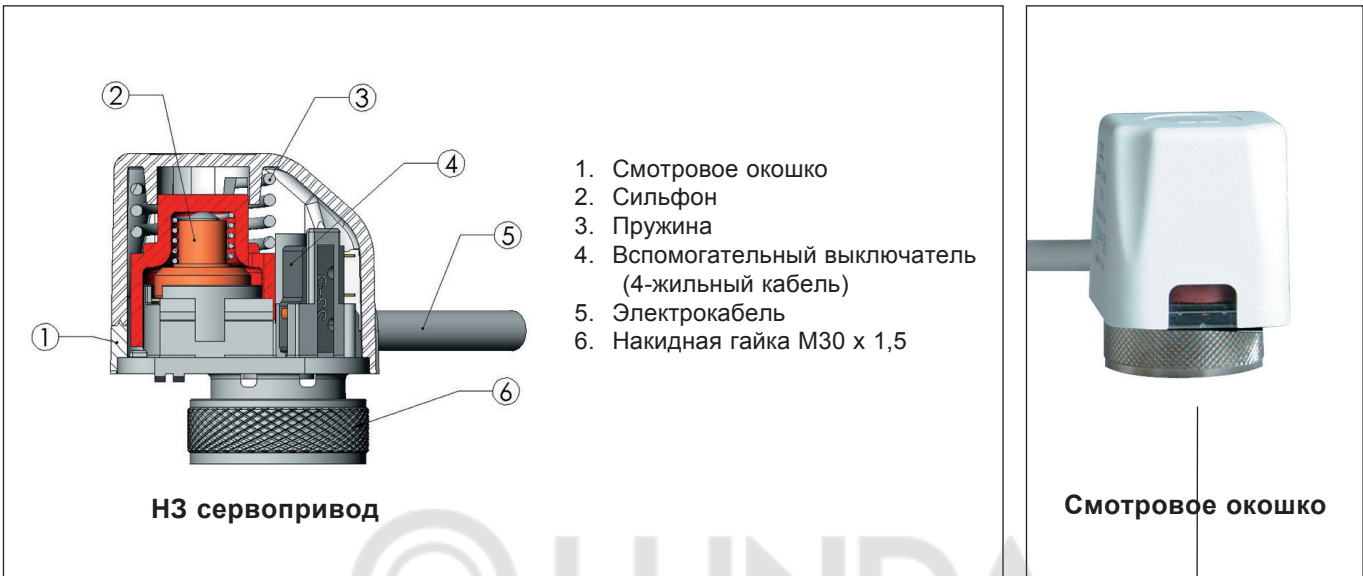
Сервоприводы с 4-жильным проводом имеют вспомогательный выключатель с нормально открытым контактом, который может быть использован для подключения или передачи управляющего сигнала на другие приборы (насос и т. д.). Когда сервопривод открыт, контакт выключателя замыкается. При подключении к приборам с большей потребляемой мощностью, чем у дополнительного контакта сервопривода, используйте дополнительное реле.

По цвету флажкового индикатора в смотровом окошке сервопривода **22СХ** можно определить положение сервопривода (клапана).

**Красный** флажок индикатора = сервопривод закрыт.

**Черный** флажок индикатора = сервопривод открыт.

## Конструкция



## Технические характеристики

Технические характеристики		
Принцип действия		Открыто/закрыто (ON/OFF)
Электропитание		230В AC (+10% - 15%) 24В AC/DC (+10% -15%)
Частота		50 - 60 Гц
Потребляемая мощность (в нормальном режиме работы)		1,8 Вт
Время срабатывания (НО/НЗ) 230В	открытие	75 секунд
	закрытие	3 минуты
Время срабатывания (НО/НЗ) 24В	открытие	3 минуты
	закрытие	5 минут
Ход штока привода		макс. 3,5 мм
Ход штока клапана		2,5 мм
Степень защиты		IP54 - EN60529
Класс защиты		II
Электрокабель		1 м
		2 x 0,5 мм <sup>2</sup> 4 x 0,5 мм <sup>2</sup>
Рабочая температура воздуха		0 - +50 °С
Температура хранения		-25 - +60 °С
Рабочая температура жидкости		макс. 110 °С
Сила закрытия клапана (НЗ)		100 Н (±10%) (в обесточенном состоянии)
Сила закрытия клапана (НО)		80Н (±10%) (в обесточенном состоянии)
Вспомогательный выключатель	(4-жильный кабель)	макс. 700 мА - 250 В ~
Корпус		пластик, RAL 9016
Подключение клапана		Резьбовая гайка M30x1,5

## Монтаж

1. Снимите колпачок клапана.
2. Установите сервопривод на клапан и руками зафиксируйте резьбовое кольцо на корпусе клапана.  
ЗАПРЕЩАЕТСЯ использовать при монтаже ключ или другой монтажный инструмент.
3. Произведите электрические подключения.

**ВНИМАНИЕ:** Запрещается открывать корпус сервопривода также в случае его выхода из строя. Опасно для жизни. Вышедшие из строя сервоприводы подлежат замене.

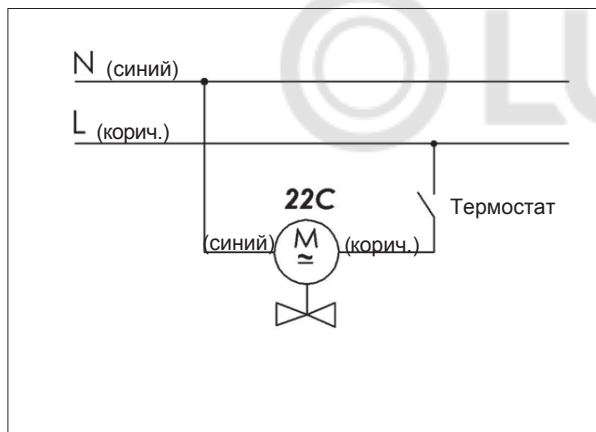
## ВНИМАНИЕ

Степень защиты IP54 позволяет монтировать сервоприводы в горизонтальном и вертикальном положении.

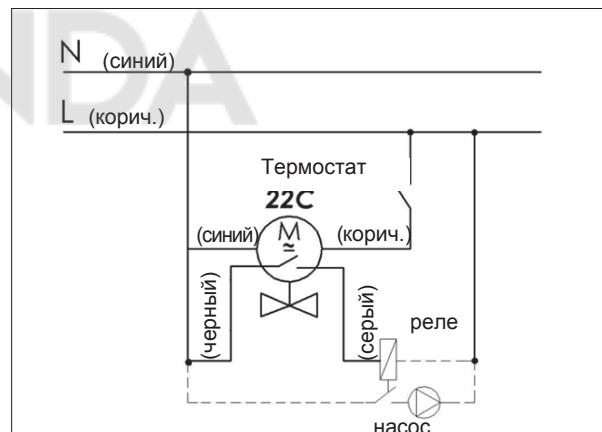


## План электроподключения

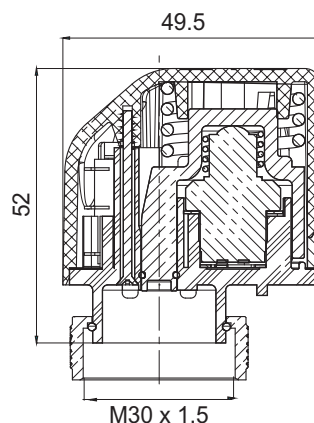
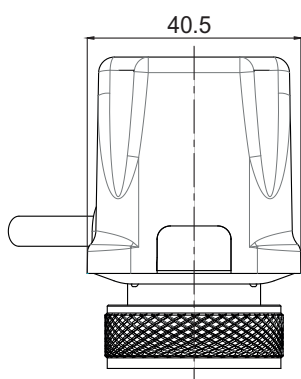
22CX 2-жильный кабель



22CX 4-жильный кабель



## Размеры (мм)



Фотографии, рисунки и описания, приведенные в данной брошюре, предназначены только для информации и не обладают обязывающей силой. Watts Industries оставляет за собой право вносить в продукт технические и конструктивные изменения без уведомления.