

ТЕХНИЧЕСКИЙ ПАСПОРТ ИЗДЕЛИЯ И РУКОВОДСТВО ПО  
ЭКСПЛУАТАЦИИ

**Воронка кровельная с обжимным металлическим  
фланцем и листвоуловителем**

**VM 160x165**

**VM 160x450**

**VM 160x720**



**Производитель ООО "ФАХМАНН РУССЛАНД",  
390047, РЯЗАНСКАЯ ОБЛ., ГОРОД РЯЗАНЬ,  
ШОССЕ КУЙБЫШЕВСКОЕ, ДОМ 37А**

**[www.fachmann-rus.ru](http://www.fachmann-rus.ru)**

## 1. Назначение и общие сведения

Кровельные воронки VM 160x165, VM 160x450, VM 160x720 с листоуловителем и металлическим прижимным фланцем для неэксплуатируемой кровли, с диаметром выпускного патрубка 160 мм, предназначена для отвода дождевой и талой воды с плоских кровель во внутренний водосток ливневой канализации. Листоуловитель позволяет предотвратить попадание веток, листьев и прочего мусора в ливневую канализацию.

## 2. Комплектность поставки

Настоящая воронка состоит из следующих деталей:

1. Листоуловитель из ПП;
2. Корпус воронки из ПП  $\varnothing$  160 мм;
3. Прижимной фланец из металлического сплава;
4. Гайка-барашек из нержавеющей стали в кол-ве 6 шт.

Партия воронок кровельных, поставляемая в один адрес, комплектуется паспортом и инструкцией по монтажу.

Внешний вид товара может отличаться от товара, представленного на фото. Фирма-производитель оставляет за собой право на внесение изменений в конструкцию, дизайн и комплектацию товара, не влияющих на качество изделия.

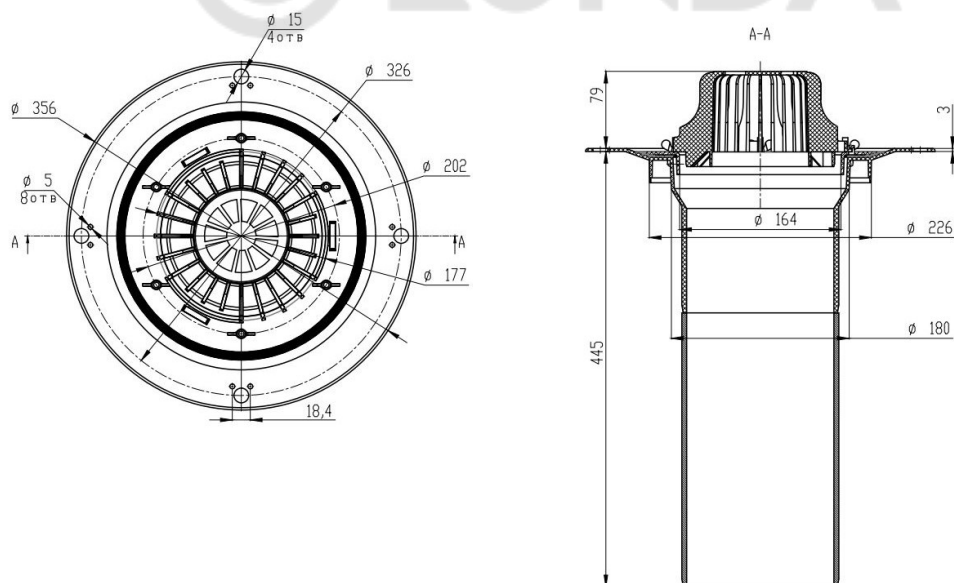


Рис. 1. Схема воронки VM

## 3. Устройство и технические характеристики

- Выходной диаметр – 160 мм;
- Высота выпускного патрубка – 165/ 450/ 720 мм;
- Пропускная способность, не менее – 12 л/с;
- Максимальная температура внутренней поверхности воронки +55 °С;
- Температура окружающей среды – от -50 °С до +90 °С;
- Температура отводящей жидкости, не более – +85 °С;
- Срок службы, не менее – 50 лет.

## 4. Монтаж

4.1. Корпус воронки жестко закрепить на несущей конструкции.

4.2. Слой гидро-/пароизоляции (мембранный материал (EPDM или ПВХ мембрана) или полимербитумный материал) клеится или наплавляется на корпус приемной воронки, затем зажимается с помощью профилированного фланца и гаск-барашков.

4.3. Выпускной патрубок воронки предназначен для соединения с любой канализационной раструбной трубой из ПВХ или ПП (REHAU, WAVIN и т.д.)

4.4. Если для ливневой канализации применяются стальная или чугунная безраструбная труба, необходимо использовать переход ремонтный.

4.5. До завершения монтажных работ, для исключения попадания посторонних предметов в ливнесток, в корпус воронки установить крышку-заглушку.

4.6. После окончания монтажных работ в корпус устанавливается листвоуловитель.

4.7. При необходимости создания двух и более слоев гидро-/пароизоляции, отвода воды с нескольких уровней, применении воронок на инверсионных, эксплуатируемых, «зеленых» кровлях, необходимо использовать дополнительные элементы: дренажное кольцо (арт. 01.065), герметичная манжета (арт. 01.064), в качестве надставного элемента можно использовать любую воронку FACHMANN. Это позволит решить проблему отвода воды с кровли любой конструкции вне зависимости от состава кровельного «пирога».

## 5. Техническое обслуживание

Изделие должно эксплуатироваться по назначению. Воронки кровельные нельзя использовать при температурах, неоговоренных в техническом паспорте.

По мере необходимости производить снятие и очистку листвоуловителя.

## 6. Условия хранения и транспортировки

Изделия должны храниться в закрытых помещениях или под навесом при соблюдении следующих требований:

- Исключение воздействия влаги, высокой температуры и открытого пламени;
- Вне зоны прямых солнечных лучей;
- Изделия должны быть уложены в тару, обеспечивающую их предохранение от загрязнения, деформации и механических повреждений.

Изделия не относятся к категории опасных грузов, что допускает их перевозку любым видом транспорта в соответствии с правилами перевозки грузов, действующими на данном виде транспорта.

При железнодорожных и автомобильных перевозках изделия допускаются к транспортировке только в крытом подвижном составе. Изделия должны храниться в упаковке предприятия-изготовителя.

Не допускаются удары и другие действия, приводящие к механическим или термическим повреждениям корпуса кровельной воронки.

### 1. Гарантийные обязательства

Предприятие-изготовитель гарантирует соответствие воронок кровельных требованиям СТО 22.29.29-001-36683078-2019 при соблюдении условий эксплуатации, транспортирования и хранения, изложенных в «Технических условиях».

Гарантийный срок на воронку составляет 12 месяцев со дня продажи.

*Производитель оставляет за собой право без предварительного уведомления покупателя вносить изменения в конструкцию, комплектацию или технологию изготовления изделия с целью улучшения его свойств.*

## 2. Гарантия не распространяется на дефекты, возникшие в случаях:

- нарушения паспортных режимов хранения, монтажа, эксплуатации и обслуживания изделия;
- ненадлежащих транспортировки и погрузочно-разгрузочных работ;
- повреждений, вызванных неправильными действиями потребителя;
- наличия повреждений, вызванных пожаром, стихией, форсмажорными обстоятельствами;
- наличия следов постороннего вмешательства в конструкцию изделия.

## 3. Условия гарантийного обслуживания

- претензии к качеству товара могут быть предъявлены в течении гарантийного срока.
- неисправные изделия в течении гарантийного срока ремонтируются или обмениваются на новые бесплатно.

## 7. Свидетельство о приемке

Воронки кровельные серии VM 160x165, VM 160x450, VM 160x720 соответствуют СТО 22.29.29-001-36683078-2019 и признаны годными к эксплуатации.

Дата выпуска

\_\_\_\_\_ (число, месяц, год)



Представитель ОТК



## ИЗГОТОВИТЕЛЬ

ООО "ФАХМАНН РУССЛАНД",  
390047, Рязанская область, г. Рязань, Куйбышевское шоссе, дом 37а  
Тел. +8 (800) 511-07-21, E-mail [sales@fachmann-rus.ru](mailto:sales@fachmann-rus.ru)  
[www.fachmann-rus.ru](http://www.fachmann-rus.ru)