

ЗАДВИЖКА С ОБРЕЗИНЕННЫМ КЛИНОМ С ЭЛЕКТРИЧЕСКИМ ПРИВОДОМ

ТЕХНИЧЕСКИЙ ПАСПОРТ

ЗАДВИЖКА С ОБРЕЗИНЕННЫМ КЛИНОМ С ЭЛЕКТРИЧЕСКИМ ПРИВОДОМ ФЛАНЦЕВАЯ Ру10/16

VOC 4241CM-G04

НАЗНАЧЕНИЕ И ОБЛАСТЬ ПРИМЕНЕНИЯ

Системы пожаротушения, холодного и горячего водоснабжения, водоотведения, канализации, орошения.



Рабочая среда : вода, жидкости, неагрессивные к материалам изделия.

ОБЩИЕ ТЕХНИЧЕСКИЕ ХАРАКТЕРИСТИКИ

Типоразмер: Ду40 - Ду400.

Двухсторонняя герметичность, режим работы открыто/закрыто.

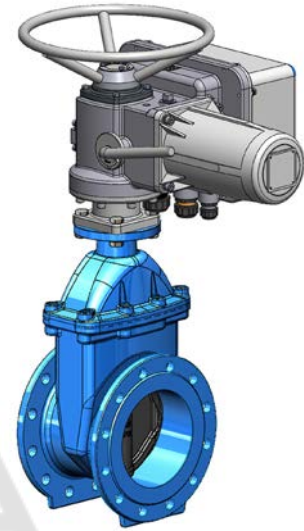
Невыдвижной шток, закрытие по часовой стрелке.

Малые потери давления.

Полный проход в открытом положении. Нет застойных зон.

Фланцевое соединение согласно норме EN 1092-2 ISO Ру10/16.

Управление с помощью электропривода (400В/3Ф/50Гц)



НОРМЫ И СТАНДАРТЫ

Конструкция	Согласно норме DIN 3352.
Строительная длина	Согласно норме DIN 3202 / F4 (короткий корпус)
Тип соединения	Фланцевый монтаж ISO Ру10 и Ру16 по норме EN1092-2
Испытания и тесты	Гидравлические испытания согласно норме EN1171 и EN 1074

Tecofi France

83 rue Marcel Mérieux - 69960 Corbas
Tél. +33 (0)4 72 79 05 79 - Fax. +33 (0)4 78 90 19 19
E-mail : sales@tecofi.fr - www.tecofi.fr

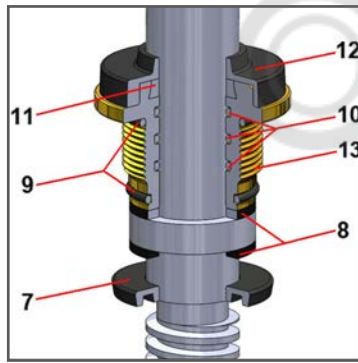


ЗАДВИЖКА С ОБРЕЗИНЕННЫМ КЛИНОМ С ЭЛЕКТРИЧЕСКИМ ПРИВОДОМ

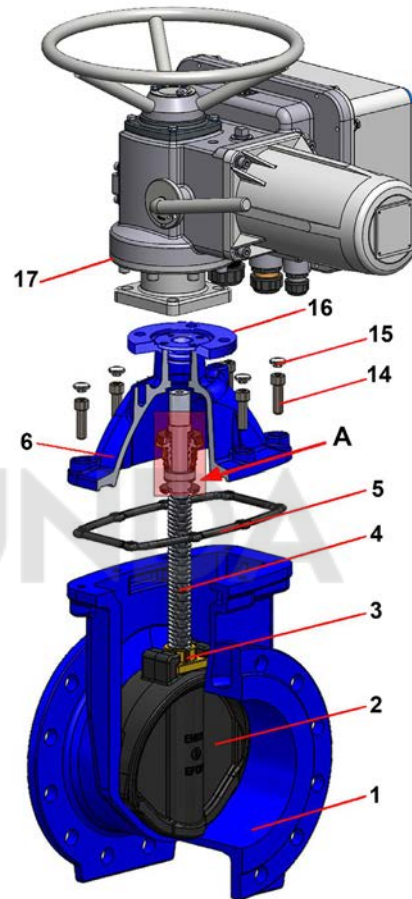
ИСПОЛНЕНИЕ

Внутреннее и внешнее антикоррозийное эпоксидное покрытие.

Деталь	Покрытие
Корпус (1)	Эпоксидное порошковое RAL5015, толщина 250 м
Крышка (6)	Эпоксидное порошковое RAL5015, толщина 250 м



Вид А



Поз.	Количество	Описание	Материал	Норма		
				DIN	ASTM	BS
1	1	Корпус	Ковкий чугун	GGG50	A536 65-45-12	1563 EN-JS1050
2	1	Клин	Ковкий чугун, покрытый EPDM	GGG50	A536 65-45-12	1563 EN-JS1050
3	1	Гайка штока	Латунь			
4	1	Шток	Нерж. сталь 420	1.4021	AISI 420	420 S 37
5	1	Уплотнение крышки	EPDM			
6	1	Крышка	Ковкий чугун	GGG50	A536 65-45-12	1563 EN-JS1050
7	1	Прокладка	EPDM			
8	2	Прокладка штока	PTFE			
9	2	Кольцевая прокладка	EPDM			
10	3	Кольцевая прокладка	EPDM			
11	1	Прокладка	EPDM			
12	1	Пыльник	Нитрил			
13	1	Гайка	Латунь			
14	n	Винт	Нерж. сталь 304			
15	n	Пробка				
16	1	Монтажный фланец	Ковкий чугун	GGG50	A536 65-45-12	1563 EN-JS1050
17	1	Электрический привод				

n = 4 (Ду40-Ду65); 6 (Ду100); 8 (Ду150-Ду300) ; 12 (Ду350-Ду400)

Фотографии и технические рисунки не являются договорными. Спецификация продукции может быть изменена без предварительного уведомления.

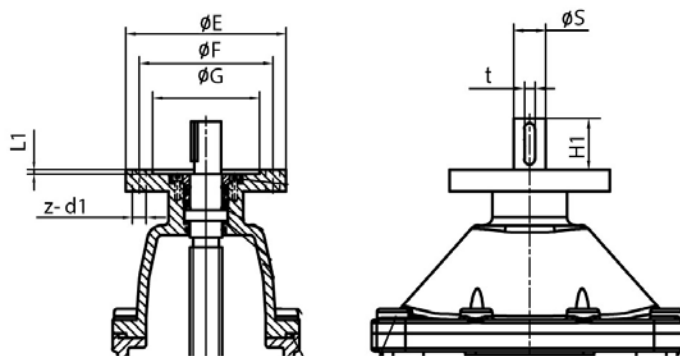
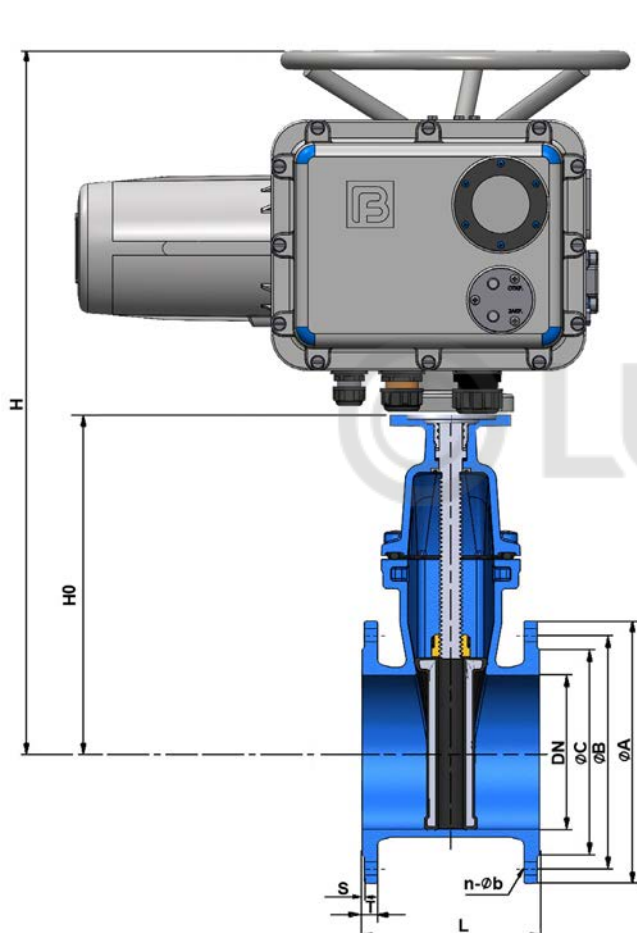
Tecofi France

83 rue Marcel Mérieux - 69960 Corbas
Tél. +33 (0)4 72 79 05 79 - Fax. +33 (0)4 78 90 19 19
E-mail : sales@tecofi.fr - www.tecofi.fr



ЗАДВИЖКА С ОБРЕЗИНЕННЫМ КЛИНОМ С ЭЛЕКТРИЧЕСКИМ ПРИВОДОМ

РАЗМЕРЫ



Ду		ISO	L1	ØE	ØF	ØG	z-d1	t	ØS	H1	Количество оборотов	Крутящий момент (Нм)
мм	дюйм											
40	2"1/2	F10	4	125	102	70	4-Ø11	6	20	30	7	30
50	2"	F10	4	125	102	70	4-Ø11	6	20	30	8	40
60/65	2"1/4 / 2"1/2	F10	4	125	102	70	4-Ø11	6	20	30	10	50
80	3"	F10	4	125	102	70	4-Ø11	6	20	30	11	60
100	4"	F10	4	125	102	70	4-Ø11	6	20	30	14	80
125	5"	F10	4	125	102	70	4-Ø11	6	20	30	14	100
150	6"	F10	4	125	102	70	4-Ø11	6	20	30	17	120
200	8"	F14	5	175	140	100	4-Ø18	8	30	55	22	160
250	10"	F14	5	175	140	100	4-Ø18	8	30	55	27	200
300	12"	F14	5	175	140	100	4-Ø18	8	30	55	27	240
350	14"	F14	5	175	140	100	4-Ø18	8	30	55	31	300
400	16"	F14	5	175	140	100	4-Ø18	8	30	55	35	320

Ду		L	H	H0	ØA		ØB	ØK		T		S	n - Øb		Код привода	Вес (кг)
мм	дюйм				Py10	Py16		Py10	Py16	Py10	Py16		Py10	Py16		
40	2"1/2	140	454	190	150	84	110	16	3	4 x Ø19		GZ-A070/24	35			
50	2"	150	464	200	165	99	125	16	3	4 x Ø19		GZ-A070/24	35.75			
60/65	2"1/4 / 2"1/2	170	499	235	185	118	135/145	16	3	4 x Ø19		GZ-A070/24	38.9			
80	3"	180	524	260	200	132	160	16	3	8 x Ø19		GZ-A070/24	40			
100	4"	190	613,5	305	220	156	180	16	3	8 x Ø19		GZ-A100/24	50			
125	5"	200	658,5	350	250	184	210	16	3	8 x Ø19		GZ-A100/24	61.5			
150	6"	210	693,5	385	285	211	240	16	3	8 x Ø23		GZ-A150/24	81			
200	8"	230	824	455	340	266	295	17	3	8 x Ø23	12 x Ø23	GZ-B200/24	99.7			
250	10"	250	914	545	400	319	350	355	19	3	12 x Ø23	12 x Ø28	GZ-B300/24	120.5		
300	12"	270	1004	635	455	370	400	410	20.5	4	12 x Ø23	12 x Ø28	GZ-B300/24	151.5		
350	14"	290	1113	735	520	429	460	470	22.5	4	16 x Ø23	16 x Ø28	GZ-V600/24	271		
400	16"	310	1178	800	580	480	515	525	24	4	16 x Ø28	16 x Ø31	GZ-V600/24	336		

Фотографии и технические рисунки не являются договорными. Спецификация продукции может быть изменена без предварительного уведомления.

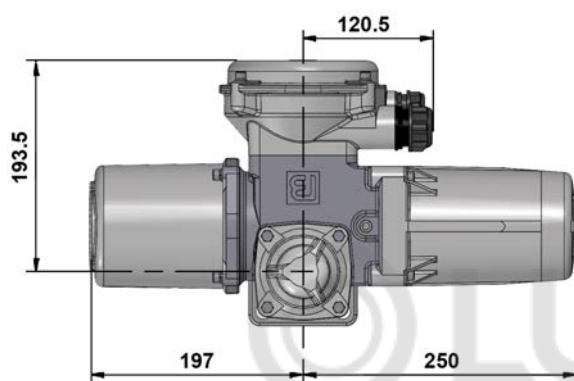
Tecofi France

83 rue Marcel Mérieux - 69960 Corbas
Tél. +33 (0)4 72 79 05 79 - Fax. +33 (0)4 78 90 19 19
E-mail : sales@tecofi.fr - www.tecofi.fr

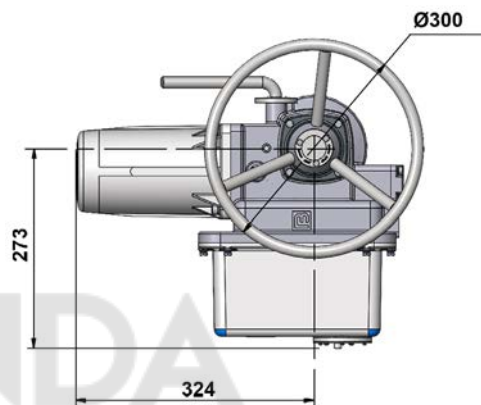


ЗАДВИЖКА С ОБРЕЗИНЕННЫМ КЛИНОМ С ЭЛЕКТРИЧЕСКИМ ПРИВОДОМ

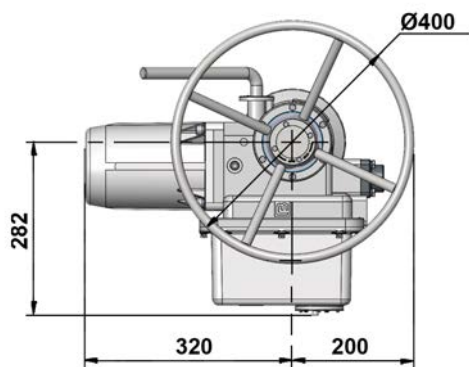
РАЗМЕРЫ (ВИД ПРИВОДА СВЕРХУ)



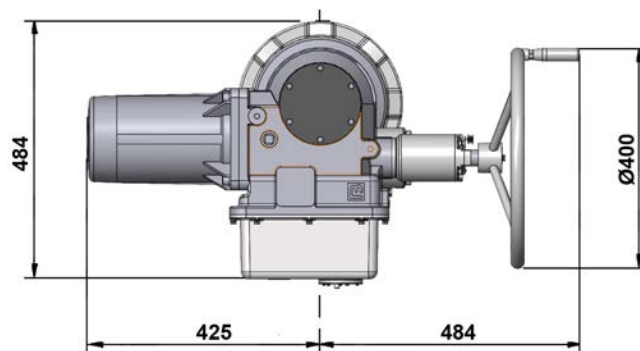
ГЗ-А70/24



ГЗ-А100/24 - ГЗ-А150/24



ГЗ-Б200/24 - ГЗ-Б300/24



ГЗ-Б600/24

Фотографии и технические рисунки не являются договорными. Спецификация продукции может быть изменена без предварительного уведомления.

Tecofi France

83 rue Marcel Mérieux - 69960 Corbas
Tél. +33 (0)4 72 79 05 79 - Fax. +33 (0)4 78 90 19 19
E-mail : sales@tecofi.fr - www.tecofi.fr

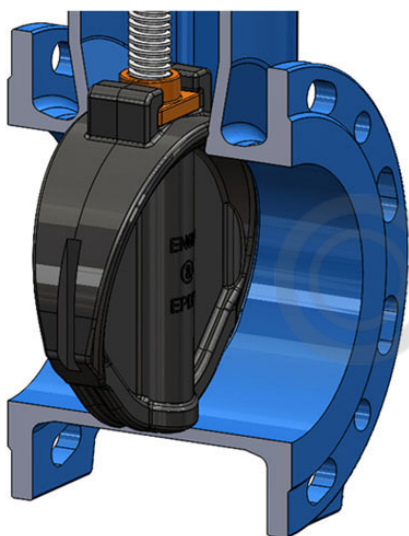


ЗАДВИЖКА С ОБРЕЗИНЕННЫМ КЛИНОМ С ЭЛЕКТРИЧЕСКИМ ПРИВОДОМ

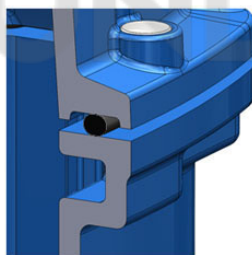
РАБОЧИЕ УСЛОВИЯ

Максимальное рабочее давление : 16 бар

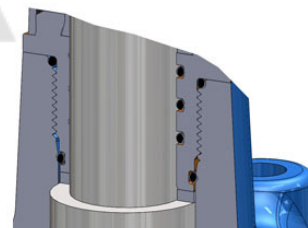
Максимальная рабочая температура : +110°C



Двухсторонняя герметичность



Герметичность корпус/крышка



Герметичность по штоку

фотографии и технические рисунки не являются договорными. Спецификация продукции может быть изменена без предварительного уведомления.

Tecofi France

83 rue Marcel Mérieux - 69960 Corbas
Tél. +33 (0)4 72 79 05 79 - Fax. +33 (0)4 78 90 19 19
E-mail : sales@tecofi.fr - www.tecofi.fr

