
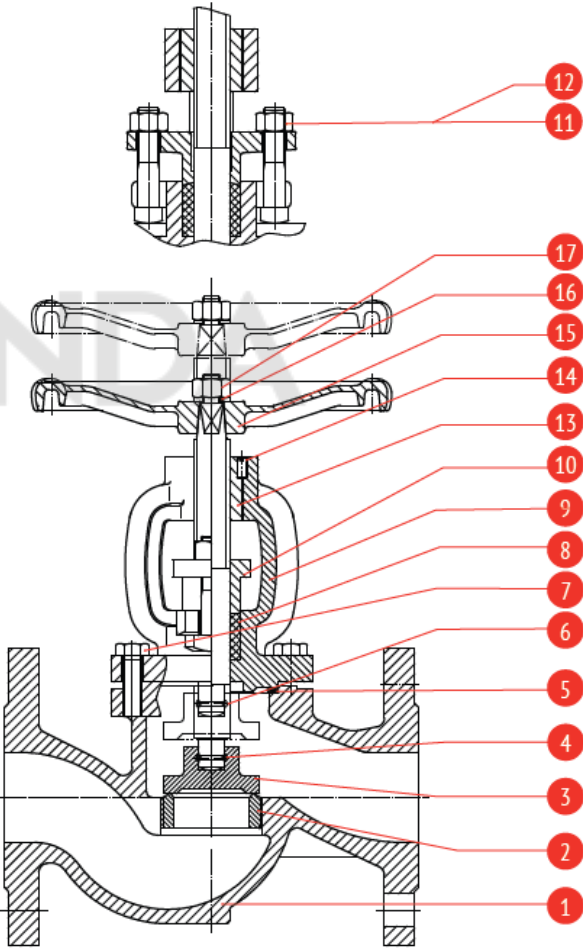


<b>Вентиль чугунный сальниковый</b>	
<b>Маркировка:</b>	<b>Наименование изделия:</b>
<b>РАШВОРК 315</b>	Вентиль чугунный сальниковый 315
<b>Предприятие изготовитель:</b>	<b>Юридический адрес:</b>
<b>ООО «ТОРГОВЫЙ ДОМ «РАШВОРК»</b>	121596, г. Москва, вн. тер. г. муниципальный округ Можайский, ул. Горбунова, д. 2, стр. 3, офис 13, помещ. II
	<b>Стандарты:</b>
	ТУ 372240-009-81484267-2018

**Спецификация материалов**

1	Корпус	Чугун GJL-250 (GG25)	
2	Уплотнение	Нерж. сталь X20Cr13 (AISI420)	
3	Запорный клапан	Нерж. сталь X20Cr13 (AISI420)	
4	Штифт	Нерж. сталь AISI304	
5	Прокладка корпуса	Графит	
6	Шток	Нерж. сталь X20Cr13 (AISI420)	
7	Болт	Угл. сталь Ст. 35 (оц.)	
8	Сальниковое уплотнение	Графит	
9	Верхняя крышка	Чугун GJL-250 (GG25)	
10	Крышка сальника	Чугун GJL-250 (GG25)	
11	Болт	Угл. сталь Ст. 35 (оц.)	
12	Гайка	Угл. сталь Ст. 25 (оц.)	
13	Гайка штока	Бронза безоловянная	
14	Болт	Угл. сталь Ст. 35 (оц.)	
15	Штурвал	Чугун GJS-400-15 (GGG40)	
16	Шайба	Угл. сталь Ст3кп (оц.)	
17	Гайка	Угл. сталь Ст. 25 (оц.)	

**Обозначение и область применения**

Вентили являются запорно-регулирующим типом трубопроводной арматуры и предназначены для перекрытия или регулирования потока среды в трубопроводах систем водоснабжения, теплоснабжения и пароконденсатных системах.

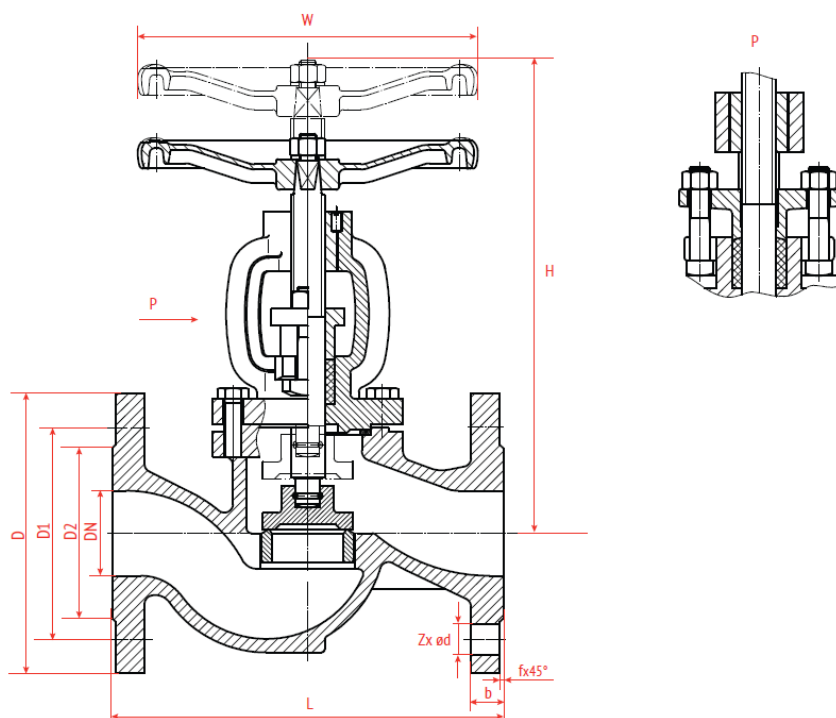
Артикул	Номинальный диаметр, мм	Номинальное давление, бар	Материал корпуса
315	15-300	16	Чугун GJL-250 (GG25)

### Основные характеристики

Номинальный диаметр, мм	15-300
Номинальное давление, бар	16
Температура рабочей среды	-10 ... +250°C
Класс герметичности	«А» по ГОСТ 9544 (ГОСТ 54808)
Климатическое исполнение	УХЛ 3.1, 4, 4.1, 4.2, 5. по ГОСТ 15150-69
Присоединительные размеры фланцев	PN16 по ГОСТ 33259-2015, тип 01,11, исп. А,В, ряд 1 (для DN80 ряд 2)
Строительная длина	EN 558-1, series 1
Управление	Ручное: штурвал
Рабочая среда	Вода, сжатый воздух, растворы этилен- и пропиленгликоля до 50%, пар, масло
Гидравлические испытания	Герметичность 1,1хPN, прочность корпуса 1,5хPN

### Основные размеры

DN, мм	L	D	D1	D2	Z x ød	b-f	W	H	Kv, м <sup>3</sup> /ч	Вес, кг
15	130	95	65	46	4x14	14-2	96	180/167	6	3,5
20	150	105	75	56	4x14	16-2	96	179/166	7,5	4,0
25	160	115	85	65	4x14	16-2	120	200/183	13	5,0
32	180	140	100	76	4x19	18-2	140	231/215	18	8,0
40	200	150	110	84	4x19	18-2	140	247/220	30	9,5
50	230	165	125	99	4x19	20-2	200	270/239	41	14,0
65	290	185	145	120	4x19	20-2	200	306/266	79	20,0
80	310	200	160	132	8x19	22-2	240	363/317	115	28,0
100	350	220	180	156	8x19	24-2	280	397/339	181	39,0
125	400	250	210	184	8x19	26-2	360	472/411	225	60,0
150	480	285	240	211	8x23	26-2	360	514/441	364	78,0
200	600	340	295	266	12x23	30-2	400	576/499	690	128,0
250	730	405	355	319	12x28	32-3	400	634/557	720	208,0
300	850	460	410	375	12x28	32-3	400	692/613	840	350,0



## Зависимость «Давление - Температура»

T, °C	-10	120	150	180	200	230	250	300
PN, МПа	1,6	1,6	1,44	1,34	1,28	1,18	1,12	0,96

## РУКОВОДСТВО ПО МОНТАЖУ И ЭКСПЛУАТАЦИИ

### МОНТАЖ И ЭКСПЛУАТАЦИЯ

**Во время монтажа необходимо соблюдать следующие правила:**

- убедиться в отсутствии повреждений при транспортировке или хранении;
- убедиться в соответствии параметров клапанов параметрам системы, в которой они будут использоваться;
- снять пластиковые заглушки;
- для проведения сварочных работ необходимо защитить вентиль от попадания на него искр, а используемые материалы от высокой температуры.

Паровую систему необходимо проектировать/монтировать так, чтобы исключить скопление на вентиле конденсата. Затопление вентиля конденсатом может привести к гидроударам в системе. Необходимо использовать конденсатоотводчик.

Монтаж вентиля необходимо осуществлять таким образом, чтобы на них не воздействовали растягивающие, сжимающие и работающие на излом и кручение силы.

Запорные вентили могут монтироваться в любом положении. Рекомендуется устанавливать штурвалом вверх.

**ВНИМАНИЕ!** Монтаж вентиля необходимо осуществлять таким образом, чтобы направление стрелки на корпусе совпадало с направлением потока рабочей среды.

Перед пуском системы необходимо промыть систему водой при полностью открытом вентиле. Это необходимо для удаления всех элементов, которые могут повредить уплотнительное кольцо или клапан.

При покраске трубопровода необходимо защитить шток вентиля от попадания на него покрасочного материала.

Установка фильтра перед вентилем увеличивает срок его правильной работы.

Во время эксплуатации необходимо соблюдать следующие правила:

- во время запуска системы необходимо следить чтобы не было скачков температуры и давления.
- для закрытия вентиля необходимо повернуть штурвал вправо смотря на него сверху (согласно направлению стрелки, указанному на штурвале).
- для открытия нужно повернуть штурвал влево.

**ВНИМАНИЕ!** Запрещено использовать дополнительный рычаг для открытия/закрытия вентиля.

Работоспособность смонтированного вентиля можно проверить, открывая и закрывая несколько раз вентиль.

При обнаружении протечки по штоку в вентиле, необходимо протянуть две гайки сальника. Работы по замене или наполнению уплотнения нужно производить при отсутствии давления в вентиле.

**ВНИМАНИЕ!** Чтобы вентиль работал правильно нужно регулярно производить его проверку. График проверок устанавливает пользователь, но не реже чем один раз в месяц.

### ТЕХНИЧЕСКОЕ ОБСЛУЖИВАНИЕ И РЕМОНТ

Все работы с обслуживанием и ремонтом должны производить специалисты, используя оригинальные детали и инструменты. Перед тем как снять клапан с трубопровода нужно отключить данный участок.

При ремонте и консервационных работах нужно:

- уменьшить давление до нуля, а температуру до комнатной;
- использовать необходимые предохранительные средства.

После снятия клапана с трубопровода обязательно нужно поменять прокладку между клапаном и трубопроводом.

Следует особо осторожно обращаться с прокладкой между корпусом и крышкой. Находящийся в ней элемент из нержавеющей стали можно повредить.

Всегда, после снятия крышки, необходимо очистить место под прокладку и установить новую из того же материала.

Затяжку болтов крышки с корпусом нужно производить в открытом состоянии клапана. Болты нужно затягивать равномерно крест-накрест динамометрическим ключом. Моменты затяжки болтов указаны в таблице:

Гайка	M8	M10	M12	M16
Момент, Нм	15-20	35-40	65-70	140-150

## ТРАНСПОРТИРОВКА И ХРАНЕНИЕ

Транспортировка и хранение должны производиться при температуре от -20°C до +65°C.

Вентили необходимо обезопасить от повреждения покрасочного слоя. Краска защищает вентили от коррозии во время транспортировки и хранения.

Вентили должны храниться в незагрязненном помещении и быть защищены от воздействия атмосферных осадков. В помещениях с повышенной влажностью необходимо применять осушающее средство, чтобы предотвратить появление конденсата.

При подготовке к транспортировке необходимо убедиться, что шток и штурвал не будут повреждены в процессе перемещения.

**ВНИМАНИЕ!** Запрещается прикреплять приспособления для транспортировки вентиля к отверстиям во фланцах.

Гарантии изготовителя			
Гарантийный срок эксплуатации 12 месяцев с момента ввода в эксплуатацию, но не более 18 месяцев с момента продажи или 2500 циклов открытия/закрытия без механического нарушения целостности защитного покрытия в температурном диапазоне, соответствующем данному паспорту, а также при соблюдении правил транспортировки и хранения 6ОЖ2 по ГОСТ 15150. Расчетный срок службы 10 лет.			
Отметки о прохождении приемосдаточных испытаний			
Проверка соответствия конструкторской документации	Годен		
Тест на прочность корпуса	Годен		
Тест на герметичность	Годен		
Проверка работоспособности	Годен		
Комплектация			
№	Наименование	Кол-во (шт.)	Обозначение
Паспорт/Руководство по монтажу и эксплуатации - 1 шт.			

### Отметки о продаже

Предприятие-изготовитель: ООО «ТОРГОВЫЙ ДОМ «РАШБОРК», Россия

Поставщик: {Поставщик}

М.П.