

МАЛЫЕ 2^Х- и 3^Х ХОДОВЫЕ МОТОРИЗОВАННЫЕ КЛАПАНЫ VC СЕРИИ

ПАСПОРТ ИЗДЕЛИЯ



ПРИМЕНЕНИЕ

Гидравлические клапаны серии VC предназначены для контроля расхода горячей и холодной воды.

Гидравлические клапаны серии VC могут использоваться в системах охлаждения, отопления, фэн-койлах и обогрева жилых помещений.

СОДЕРЖАНИЕ

ПРИМЕНЕНИЕ.....	1
ОПИСАНИЕ.....	2
ОСОБЕННОСТИ.....	2
КОНСТРУКЦИЯ И РАБОТА.....	2
СПЕЦИФИКАЦИЯ.....	3
СПЕЦИФИКАЦИЯ.....	4
РАЗМЕРЫ (НОМИНАЛЬНЫЕ).....	6
ТАБЛИЦА ВЫБОРА КЛАПАНОВ.....	7
УСТАНОВКА.....	8
НАЛАДКА, ПРОВЕРКА И ОБСЛУЖИВАНИЕ.....	9
СЕРТИФИКАЦИЯ.....	9
ИНФОРМАЦИЯ ДЛЯ ЗАКАЗА.....	9
ПРИМЕРЫ ОФОРМЛЕНИЯ ЗАКАЗА.....	10
ПРИНАДЛЕЖНОСТИ.....	10

ОПИСАНИЕ

Клапаны серии VC могут использоваться для регулирования потоков горячей и холодной воды в небольших системах отопления и охлаждения жилых помещений и небольших коммерческих системах.

Клапаны состоят из привода, корпуса клапана и кассетного блока – рабочий элемент клапана.

2-ходовые клапаны предназначены для регулирования типа ON-OFF (Открыто-Закрото).

3-ходовые клапаны могут устанавливаться для разделения и смешивания потоков в системах отопления или охлаждения жилых помещений. Другое название такого клапана – клапан приоритета.

Обе версии могут использоваться для управления фэн-койлами, плинтусными радиаторами, конвекторами.

В зависимости от выбранной модели клапаны могут управляться однополюсными переключателями

SPST 

или

однополюсными переключателями на 2 направления

SPDT 

например комнатным термостатом или аквастатом, с напряжением цепи 24Vac или 230Vac.

Клапаны серии VC работают бесшумно и без гидравлического удара. Встроенная электронная схема управления приводом клапана потребляет электричество только при изменении положения клапана.

Сам привод можно заменять без дренажирования рабочей системы.

Во всех версиях клапанов используется однотипное посадочное место для привода, что обеспечивает максимальную гибкость при установке и обслуживании.

Конструкция штока клапана обеспечивает запираение порта независимо от перепада давления в клапане.

В 2-ходовом клапане поток может идти в обоих направлениях и поэтому каждый порт может работать как на впуск, так и на выпуск.

3-ходовой клапан может использоваться для разделения потока АВ на А и В или смешивания потоков А и В и получения АВ.

ОСОБЕННОСТИ

- ◆ Корпус с 2-мя или 3-мя портами.
- ◆ Различные варианты присоединения:
 - Внутренняя резьба,
 - Наружная резьба.
- ◆ Управляются контактами SPST и SPDT с питанием от сети 230В или 24В.
- ◆ Напряжение питания привода 24 В перем. тока или 200 ...240 В перем. тока.
- ◆ Опция – концевой выключатель SPDT.
- ◆ Электрические коннекторы Molex Quick Connect или кабель 1 м.
- ◆ Привод с минимальным потреблением эл. энергии.
- ◆ Двойная изоляция привода.
- ◆ Перепад давления до 4 бар.
- ◆ Температура жидкости 1 ... 95°C.
- ◆ Температура окружающего воздуха 1 ... 65°C.
- ◆ Быстрая и простая замена подвижных частей.
- ◆ Для замены привода не требуется дренажировать систему.

КОНСТРУКЦИЯ И РАБОТА

Все подвижные и уплотняющие детали размещены в кассетном блоке – рабочий элемент клапана.

Порты закрываются уплотнительными кольцами на внешней стороне штока.

Когда шток клапана опускается, то порт А открывается и поток через полость штока идет на другой порт.

В случае 3-ходового клапана при опускании поршня порт В закрывается и поток идет от порта А к АВ, а когда шток в верхнем положении – между АВ и В.

Перепад давления зависит от штуцера и размеров. Характеристики для отдельных моделей приводятся в разделе «Спецификации».

Управление приводом через SPDT реле (3-проводной привод)

При получении запроса на тепло SPDT реле замыкаются на контакт NO и клапан открывается.

Когда клапан полностью открыт, то кулачок замыкает контакт SW1 и размыкает SW2. После того, как запрос на тепло выполнен контакт NC замыкается и напряжение поступает через SW1, и в результате клапан закрывается. Когда клапан полностью закрыт, кулачок замыкает SW2 и размыкает SW1, и клапан снова готов к запросу на тепло.

Управление приводом через SPST реле (2-проводной и нулевой провод)

При получении запроса на тепло контакт SPST реле замыкается на RLY1, подается питание и в результате контакты NO переключателя SW3 открывают клапан. Когда клапан будет полностью открыт, кулачок закрывает переключатель SW1 и открывает SW2. После того, как запрос на тепло выполнен контакты контроллера размыкаются, на RLY1 больше не подается питание и электромотор клапана включается через SW1 и контакты NC переключателя SW3. Когда клапан полностью закрыт

кулачок закрывает SW2 и открывает SW1, и клапан снова готов к запросу на тепло.

В случае отказа питания в клапанах этих двух типов клапан остается в положении на момент отключения электричества. После восстановления питания клапан будет реагировать на команды контроллера.

Электрические соединения

На рис. 3 и 4 показаны схемы электрических соединений реле SPDT и SPST в 2-ходовых и 3-ходовых клапанах. «Открыто» и «Закрыто» для порта А обозначает открытый и закрытый клапан для 2-ходового клапана и АВ-В открыт и закрыт АВ-В для 3-ходового клапана соответственно.

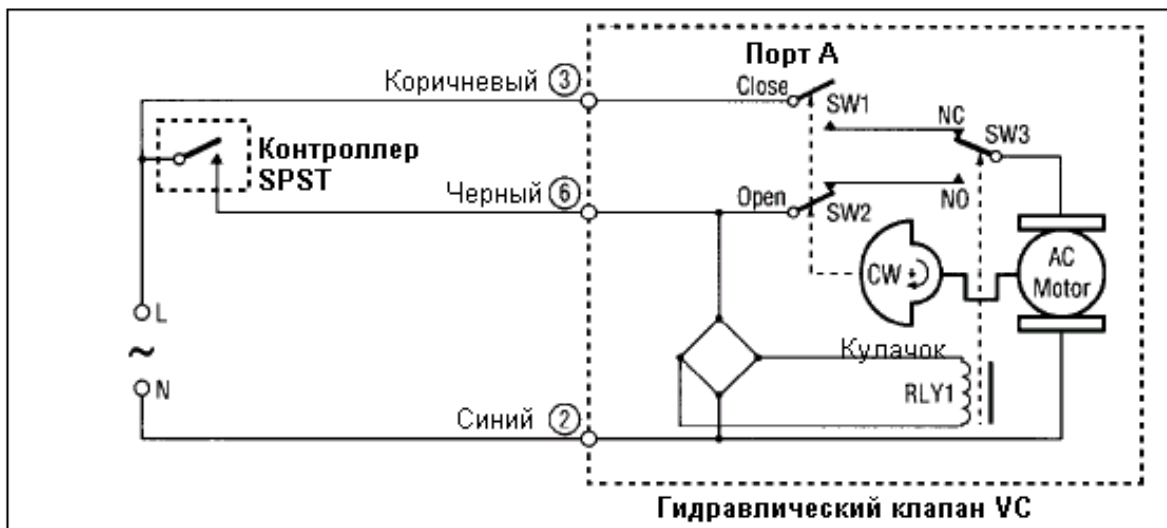
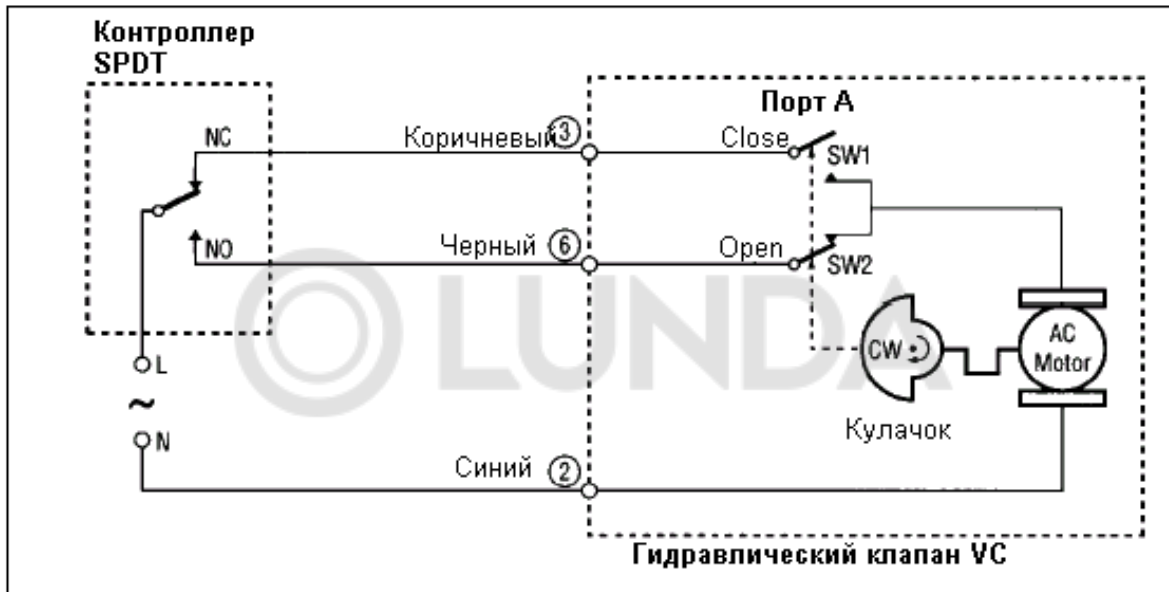
Для 2-ходового клапана:

Открытый порт А обозначает открытый клапан

Для 3-ходового клапана:

Открытый порт А обозначает поток по АВ-А

Открытый порт А обозначает поток по АВ-В.



СПЕЦИФИКАЦИЯ

Напряжение	Кабель
24 В, 50/60 Гц	синий
100-130В, 50/60 Гц	черный
200-240В, 50/60 Гц	красный

Потребляемая мощность

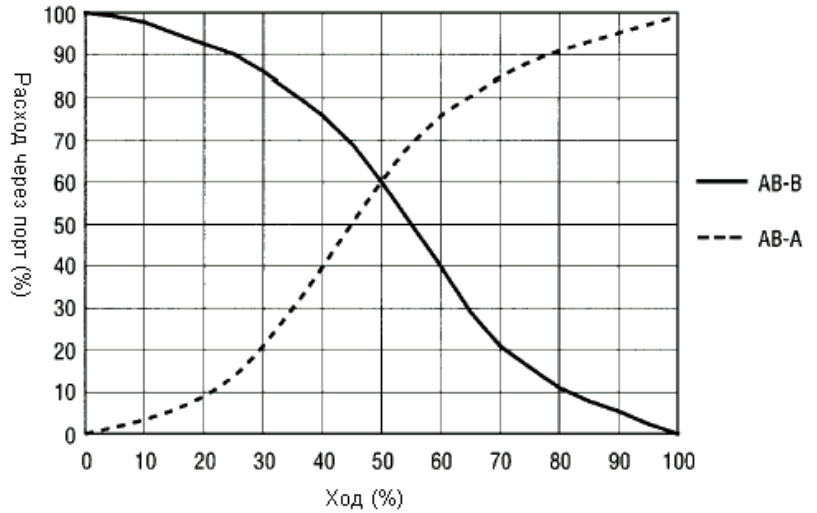
Максимум 6 Вт при номинальном напряжении (только при изменении положения клапана).
 Обеспечьте 6 ВА для трансформатора и проводки
 Максимальное время потребления: 15%

Характеристики предельного переключателя

Ток возбуждения 2,2 А при 5...120 В перем. тока
 Ток возбуждения 1,0 А при 120...277 В перем. тока
 Миним. напряжения переключения при пост. токе:
 0,05 А 24 В пост. Тока

Номинальное время срабатывания

Клапан открывается за 6 сек при 60 Гц (при 50 Гц на 20% дольше)



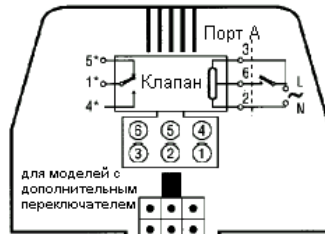
Электрические соединения

- Molex™ (header# 39-30-1060) нужен соответствующий коннектор на другом конце #39-01-2060
 Контакты: Mini-Fit 5556 series
- С встроенным кабелем 1 метр.

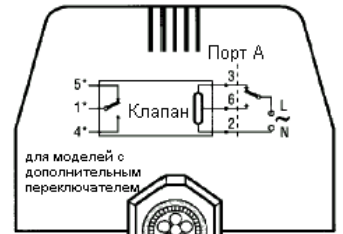
Клемма	Действие	Цвет провода
1	Com*	Оранжевый
2	Neutral	Синий
3	Closed**	Коричневый
4	NO*	Серый
5	NC*	Белый
6	Open**	Черный

* клеммы 1, 4 и 5 используются только вместе с дополнительным переключателем,
 NO и NC обозначают открытый порт

** относится к порту А (открытому или закрытому)



Версия Molex



С ВИТЫМ проводом

Примечание

Для смешанного варианта (с низким напряжением и напряжением от электрической цепи) рекомендуется использовать коннекторы с кабелем.

Тип привода	Соединение		Перемещение 2-ходового клапана	Перемещение 3-ходового клапана
	Кабельное	Molex™		
3-х проводной (для контроллера SPDT)	Синий и коричневый под напряжением, черный - нет	Pin 2 и 3 – под напряжением, Pin 6 - нет	Закрывается	Порт А закрывается
	Синий и черный под напряжением, коричневый - нет	Pin 2 и 6 – под напряжением, Pin 3 - нет	Открывается	Порт В закрывается
2-х проводной +общий (для контроллера SPST)	Синий и коричневый под напряжением, коричневый и черный открыты	Pin 2 и 3 – под напряжением, Pin 3 и 6 открыты	Закрывается	Порт А закрывается
	Синий и коричневый под напряжением, коричневый и черный закрыты	Pin 2 и 3 – под напряжением, Pin 3 и 6 закрыты	Открывается	Порт В закрывается

Температура окружающего воздуха
0 ... 65 °C

Температура рабочей среды
1 ... 95 °C (с кратковременным повышением до 120°C)

Температура хранения
-40 ... 65 °C

Номинальное давление
Установившееся: 20 бар
Скачки: 100 бар

Максимальный рабочий перепад давлений
4 бар

Номинальный расход
Зависит от типа корпуса (см. рис. 5, 8 и 9).
Расход Q вычисляется по формуле:

$$Q = K_v \times \sqrt{\Delta p}$$

Перепад давлений Δp вычисляется как:

$$\Delta p = \left(\frac{Q}{K_v} \right)^2$$

Q измеряется в м³/час,
 Δp – в барах.

Поток в 2-ходовом клапане:
может быть в обоих направлениях;
если привод снят, то клапан закрыт.

Поток в 3-ходовом клапане:
Разделение потока АВ на поток А и В
и поток В, и смешивание потоков А и В
в поток АВ;
если привод снят, то порт А закрыт.

Материал клапана:

Корпус: бронза
Кассета: Ryton™ (полифенилсульфид), Noryl™ (полифенилиноксид)

Уплотнительное кольцо: Резина EPDM

Шток: Нержавеющая сталь
Крышка привода: Noryl™ (94V--0)
Основание привода: Ryton™ (94V--0)

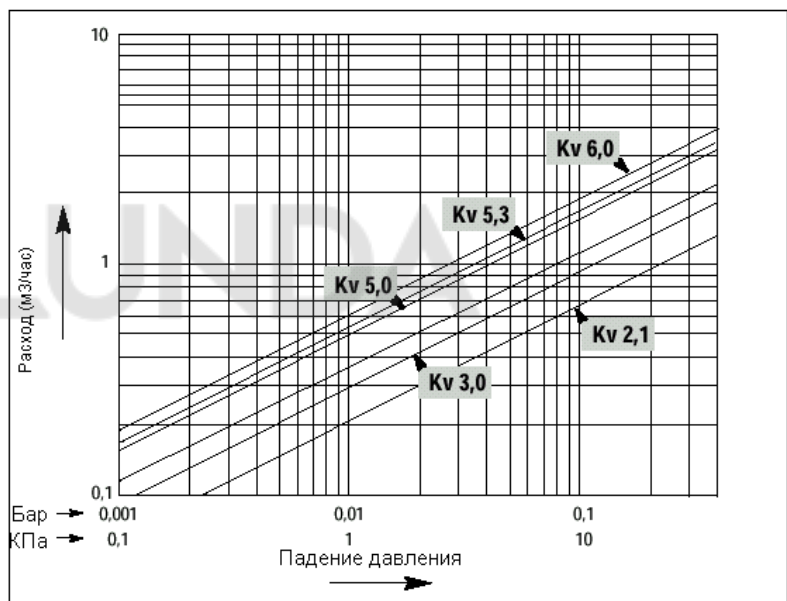


Рис 8. Характеристика падения давления на 2-х ходовом клапане

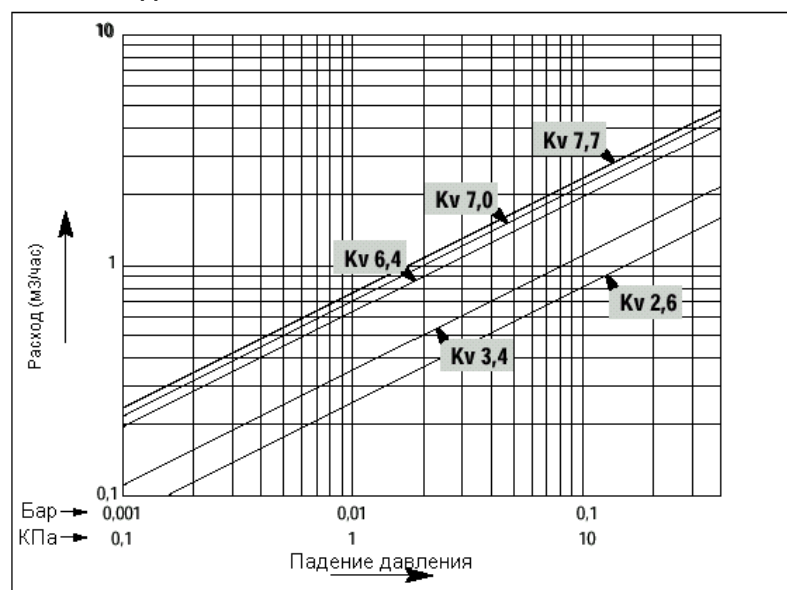


Рис 9. Характеристика падения давления на 3-х ходовом клапане

РАЗМЕРЫ (НОМИНАЛЬНЫЕ)

Фитинг	2-ходовой клапан			3-ходовой клапан		
	C, мм	D, мм	Номин. коэффициент потока Kv	C, мм	E, мм	Номин. коэффициент потока Kv
1/2" заваривание	98	111	3.0	98	136	3.6
1/2" BSPT (внутр. резьба)	98	111	3.0	98	136	3.4
3/8" вальцовка (без адаптера)	98	111	2.1	98	136	2,6
1/2" вальцовка (без адаптера)	98	111	2.9	98	136	3,4
1/2" обратная вальцовка (без адаптера)	98	111	3.1	98	136	3.6
1/2" BSPP/15 мм (внутр. резьба)	98	111	3.0	98	136	3.4
22 мм опрессовка*	112	113	5.3	112	140	7.1
3/4" BSPP (внеш. резьба)	94	113	5.3	94	130	6.9
3/4" BSPP (внутр. резьба)	94	113	5.3	94	130	7,0
3/4" BSPT (внутр. резьба)	94	113	5.3	94	130	7,0
3/4" NPT (внутр. резьба)	94	113	5.4	94	130	7,4
3/4" заваривание	94	113	5.0	94	132	6.4
28 мм опрессовка*	116	113	6.0	116	147	7,7
1" BSPP (внутр. резьба)	94	113	6.0	94	136	7,7
1" BSPP (внеш. резьба)	94	113	6.0	94	136	7,7
1" NPT (внутр. резьба)	94	113	6.0	94	136	7,7
1" заваривание	94	113	6.0	94	136	7,7

* с уплотнительными кольцами и

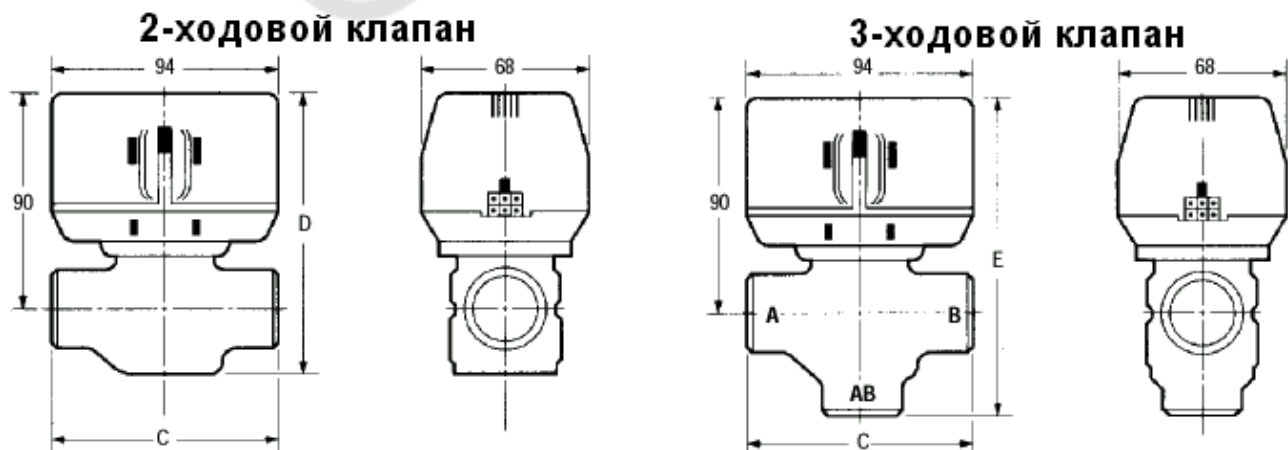


Рис. 10 Размеры клапана

ТАБЛИЦА ВЫБОРА КЛАПАНОВ

ПРИВОДЫ "А"		КОРПУС "В"		КАССЕТА "С"		СПЕЦИАЛЬНЫЙ ЗАКАЗ	УПАКОВКА	
Описание	Обозначение	Описание	Обозначение	Kv	Обозначение		Описание	Обозначение
Время срабатывания при 50 Гц		2-ходовые клапаны		2-ходовой клапан		00 Общего назначения 01...99 По спец.заказу, присваивается Honeywell	Одна упаковка —	
24 В (50...60 Гц) 7 сек		1/2" заваривание AA		3.0 10			Egg Crate E	
3-проводной для SPDT стат.		1/2" BSPT (внутр. резьба) AB		3.2 10		(20 приводов в упаковке)		
- с коннектором Molex™		3/8" вальцовка (без адаптера) AC		2.1 10		(10 корпусов/кассет в упаковке)		
- с кабелем 1 м 2010		1/2" вальцовка (без адаптера) AD		2.3 10		Примечание:		
3-пр. для SPDT стат. (с перекл. SPDT)		1/2" обратная вальцовка (без адаптера) AE		3.1 10		В упаковке egg crate по 20 приводов и		
- с коннектором Molex™		1/2" BSPP (внутр. резьба)* AF		3.0 10		20 клапанов		
- с кабелем 1 м 2610		22 мм опрессовка** AG		5.3 10		ПРИМЕР:		
2-проводной + общий для SPST стат.		3/4" BSPP (нар. резьба) AH		5.3 10		Клапан "VC 4612 MM 6000" с		
- с коннектором Molex™		3/4" BSPP (внутр. резьба) AJ		5.3 10		приводом 200/240 В, 50/60 Гц,		
- с кабелем 1 м 8010		3/4" BSPT (внутр. резьба) AK		5.3 10		номинальный временем		
2-пр. + общ. для SPST стат. (с перекл. SPDT)		3/4" NPT (внутр. резьба) AL		5.4 10		срабатывания 6 сек (с		
- с коннектором Molex™		3/4" заваривание AM		5.0 10		дополнительным		
- с кабелем 1 м 8610		28 мм опрессовка** AN		6.0 10		переключателем SPDT) для		
100...130 В (50...60 Гц)		1" BSPP (внутр. резьба) AP		6.0 10		работы с термостатом SPST		
3-проводной для SPDT стат.		1" BSPP (нар. резьба) AQ		6.0 10		может использоваться для		
- с коннектором Molex™		1" NPT (внутр. резьба) AR		6.0 10		соединений Molex.		
- с кабелем 1 м 6010		1" заваривание AS		6.0 10		Клапан имеет 3-ходовой корпус с		
3-пр. для SPDT стат. (с перекл. SPDT)		1" BSPT (внутр. резьба) AT		6.0 10		установливаемыми вручную		
- с коннектором Molex™		3-ходовые клапаны		3-ходовой клапан		на 7,7 кВ и перепад давления 60		
- с кабелем 1 м 6610		1/2" заваривание MA		3.6 60		psi. Поставляется в одной		
2-проводной + общий для SPST стат.		3/8" вальцовка (без адаптера) MB		2,6 60		упаковке.		
- с коннектором Molex™		1/2" вальцовка (без адаптера) MC		3,4 60				
- с кабелем 1 м 4010		1/2" обратная вальцовка (без адаптера) MD		3,6 60				
2-пр. + общ. для SPST стат. (с перекл. SPDT)		1/2" BSPP (внутр. резьба)* ME		3,4 60				
- с коннектором Molex™		22 мм опрессовка** MF		7.1 60				
- с кабелем 1 м 4610		3/4" BSPP (нар. резьба) MG		6.9 60				
4611		3/4" BSPP (внутр. резьба) MH		7.0 60				
200...240 В (50...60 Гц)		3/4" BSPT (внутр. резьба) MJ		7.0 60				
3-проводной для SPDT стат.		3/4" NPT (внутр. резьба) MK		7,4 60				
- с коннектором Molex™		3/4" заваривание ML		6.4 60				
- с кабелем 1 м 6012		28 мм опрессовка** MM		7.7 60				
3-пр. для SPDT стат. (с перекл. SPDT)		1/2" BSPT (внутр. резьба) MN		3.4 60				
- с коннектором Molex™		1" BSPP (внутр. резьба) MP		7.7 60				
- с кабелем 1 м 6612		1" BSPP (нар. резьба) MQ		7.7 60				
2-проводной + общий для SPST стат.		1" NPT (внутр. резьба) MR		7.7 60				
- с коннектором Molex™		1" заваривание MS		7.7 60				
- с кабелем 1 м 4012		1" BSPT (внутр. резьба) MT		7.7 60				
- с кабелем 1 м 4013		* фитинги клапана обработаны изнутри для 15 мм						
2-пр. + общ. для SPST стат. (с перекл. SPDT)		фитингов, устанавливаемых вручную.						
- с коннектором Molex™		** с фитингами, устанавливаемыми вручную						
- с кабелем 1 м 4612								
- с кабелем 1 м 4613								

УСТАНОВКА

Предупреждение

- Установку должен производить только имеющий необходимую квалификацию технический специалист.

При установке устройства:

- Внимательно прочтите эти инструкции. Несоблюдение их может привести к поломке продукта и создать опасные условия.
- Убедитесь, что номинальные характеристики продукта соответствуют условиям использования.
- После завершения установки выполните тщательную проверку.

Внимание

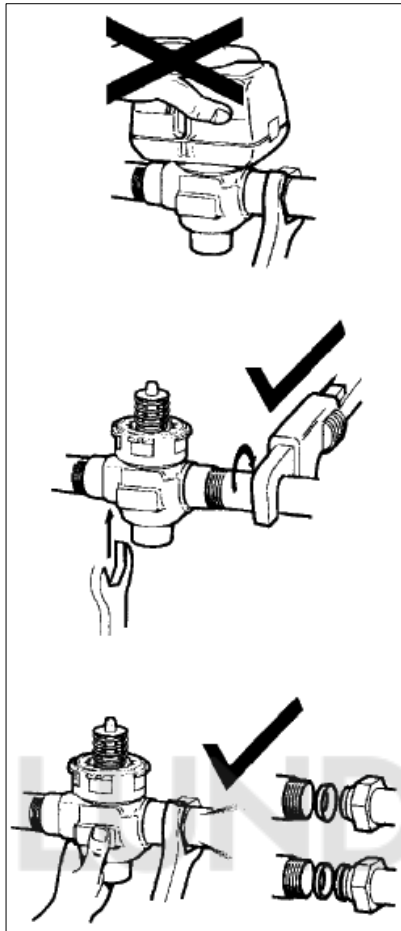
- Для удобства установки рекомендуется снять привод с корпуса клапана. Разместите ее в наиболее удобном положении для подключения проводов.
- Если клапан приваривается, то кассету рекомендуется ослабить или снять для предотвращения повреждения при сварке.
- В 24-вольтовой системе никогда не закорачивайте клеммы привода – из-за этого может перегореть термостат.
- Должен быть зазор не менее 25 мм для снятия головки привода.

Подсоединение

Клапан можно подсоединить под любым углом, но не рекомендуется устанавливать его так, чтобы привод оказался ниже горизонтального уровня корпуса клапана. Оставьте необходимый зазор вокруг привода для ее обслуживания и замены.

Если клапан используется в системе центрального отопления, то его нельзя устанавливать так, что он при закрытии блокирует клапаны системы, подачу холодной воды или любой байпас.

Установите клапан непосредственно над трубой или трубкой. Не держите привод клапана рукой при установке – придерживайте корпус клапана раздвижным гаечным ключом фиксируйте трубу за 6-гранную или плоскую поверхность.



Модели с резьбовым соединением

Заверните накидную гайку так, чтобы обеспечить герметичность соединения, но не заворачивайте слишком сильно. Максимальное усилие 33 фут/фунт для фитинга 22 мм и 48 фут/фунт для фитинга 28 мм.

Модели с приварным соединением

С этими моделями кассета поставляется не установленной у клапана для предотвращения повреждения во время приваривания.

- Снимите привод с клапана и приварите последний к трубе как при обычной сварке.
- После завершения сварки подождите пока клапан и соединение остынут, а затем выньте кассетный блок из пластикового пакета, вставьте его в корпус клапана и заверните до конца ключом, который входит в комплект поставки. Не заворачивайте слишком сильно - усилие не должно превышать 40 фут/фунт. Верхняя поверхность кассеты должна быть на одном уровне с корпусом.
- Установите привод клапана.

Замена привода

Внимание

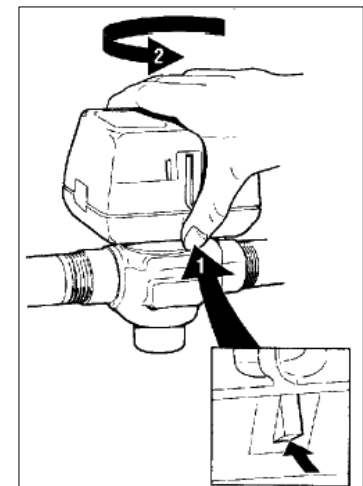
Если корпус клапана и кассетный блок при замене привода клапана остаются на месте, то необязательно спускать воду в системе.

- Для предотвращения удара электрическим током и выхода из строя оборудования до начала установки надо отключить напряжение от привода.
- Отсоедините провода от привода, либо нажмите ручку коннектора Molex и отсоедините кабель. Если необходимо, наденьте на провода бирки для удобства подсоединения.
- Привод автоматически защелкивается на клапане (см. Рис. 12). Для снятия привода нажмите кнопку, которая расположена под открывающей ручкой. Несильно надавите на привода в направлении корпуса клапана и одновременно поверните против часовой стрелки примерно на 1/8 или 45°. Снимите привод.

Примечание

Привод можно установить под прямым углом относительно клапана, но в этом случае защелка не работает.

- Установите новый привод в обратной последовательности.
- Подсоедините провода к коннектору Molex.
- Включите эл. напряжение.



НАЛАДКА, ПРОВЕРКА И ОБСЛУЖИВАНИЕ

Рычаг для открытия вручную

Этим рычагом можно пользоваться когда он в верхнем положении. Клапан с приводом можно открыть, повернуть вниз на 1/2 красный рычаг (возможно только когда клапан в верхнем положении). Тогда все порты будут оставаться открытыми, а в моделях с дополнительным переключателем – переключатель NO закрывается. Порты А и В в 3-ходовом клапане открыты.

Это положение «ручного открытия» может использоваться для заполнения, продувки и слива системы либо для открытия клапана в случае перебоев питания. Вручную клапан также можно перевести в закрытое положение, если рычаг несильно нажать и затем повернуть вверх. После восстановления питания клапан возвращается в положение для работы от автоматики.

Проверка

- Увеличьте уставку термостата до уровня выше комнатной температуры для инициации запроса на тепло. Индикатор позиции клапана должен переместиться вниз в открытое положение.
- В моделях с дополнительными переключателями следите за управляющими устройствами.

2-ходовой клапан:

убедитесь, что клапан открыт, дополнительный переключатель (если имеется) закрыт и в конце хода открытия включен в цепь с циркулятором или другим клапаном.

3-ходовой клапан:

убедитесь, что порт А открыт, порт В закрыт, а дополнительный переключатель (если имеется) закрыт и в конце хода открытия

включен в цепь с циркулятором или другим клапаном.

- Опустите уставку до уровня ниже комнатной температуры.
- Следите за управляющими устройствами.

2-ходовой клапан:

убедитесь, что клапан закрыт и все дополнительные устройства остановлены.

3-ходовой клапан:

убедитесь, что порт А закрыт и все дополнительные устройства остановлены.

Обслуживание

Внимание

Гидравлические клапаны серии VC должен обслуживать только квалифицированный технический персонал.

- С случае протечки, слейте воду из системы.
- Проверьте, не нужно ли заменить кассету.
- Если передаточный ремень мотора поврежден, замените ремень или привод.

Примечание

Гидравлические клапаны серии VC при правильной установке обеспечивают бесшумную работу, но шум может возникать из-за большой скорости воды. Шум в трубах может быть при высокой температуре (свыше 100°C) в системе в сочетании с недостаточным давлением воды.

СЕРТИФИКАЦИЯ

Стандарты

Гидравлические клапаны серии VC соответствуют европейским стандартам EN 60730-2-8.

Сертификаты

Гидравлические клапаны серии VC версии 200...240 В и 24 В соответствуют директиве по низковольтовой аппаратуре 73/23/ЕЕС, используемой в бытовых

электроприборах в соответствии с EN 60335 и устройствах для сжигания нефти и газа.

Сертификация по европейскому стандарту CCA на стадии утверждения.

При использовании в газовой аппаратуре не требуется классификация по Директиве для газовой аппаратуры – достаточно соответствие директиве по низковольтовой аппаратуре.

ИНФОРМАЦИЯ ДЛЯ ЗАКАЗА

До составления заказа надо выяснить:

- **Тип корпуса:**
2-х или 3-х ходовой
См. **Таблицу выбора клапана** на стр. 7.
- **Напряжение привода:**
24Vac или 200 ...240 Vac
См. **Таблицу выбора клапана** на стр. 7.

• Присоединение:

Для этого сначала определите необходимый коэффициент потока Kv.

После этого обратитесь к Вашему менеджеру из представительства Honeywell, который поможет составить номер для заказа.

VC 4013 MG 60 00 E

Код серии:
- VC

Код привода:
- 1-я цифра – стандарт. серия контрол. сетей Honeywell
- 2-4 цифры – версии привода и клемм

Код корпуса:
- если 1-я буква от А до L, то 2-ходовой,
- а если от М до Z – 3-ходовой
- 2-я буква – модификацию первой

Код принадлежностей и упаковки: буква обозначает конфигурацию упаковки и принадлежности

Специальные характеристики:
- обозначает конфигурацию клапана – серия, привод, корпус и кассета.
- 00 – стандартная конфигурация

Код кассеты:
- если число от 10 до 59, то 2-ходовой, а от 60 до 99 – 3-ходовой

ПРИМЕРЫ ОФОРМЛЕНИЯ ЗАКАЗА

Примечание

Буква **Z** обозначает отсутствие компонента.

VC2010MG 6000

- Привод VC2010 с корпусом MG6000

VC2010ZZ 00E

- Egg crate с 20 приводами типа 2010

VC Z MG6000E

- Egg crate с 10 приводами типа MG6000

VC2010ZZ00

- Только привод

VC ZZ 6000

- Кассета для 3-ходового клапана. Минимум 10 штук.

VC ZZ 1000

- Кассета для 2-ходового клапана. Минимум 10 штук.

ПРИНАДЛЕЖНОСТИ

Запасные детали (включая инструмент для замены)

Кассета для 2-ходового клапана

Номер для заказа: **VCZZ1000**, поставляется упаковками по 10 штук

Кассета для 3-ходового клапана

Номер для заказа: **VCZZ6000**, поставляется упаковками по 10 штук

Honeywell

Направление Бытовой Автоматики

ЗАО «Хоневелл»

119048, г. Москва, Лужники 24, 4 этаж

Тел.: (495) 797-99-13, 796-98-00

Факс: (495) 796-98-92

<http://www.honeywell-ec.ru>

<http://europe.hbc.honeywell.com/products/index.html>