

## СПЕЦИФИКАЦИЯ МАТЕРИАЛОВ

Детали корпуса	Латунь CW617N
Седловые элементы	Латунь
Уплотнения	EPDM

## ТЕХНИЧЕСКИЕ ХАРАКТЕРИСТИКИ

Температура среды	от -20 до +120 °С
Испытательное давление	25 Бар
Максимальное давление	16 Бар (25 Бар по запросу)
Фланцы	Сталь 20

## ТЕХНИЧЕСКИЕ ПАРАМЕТРЫ

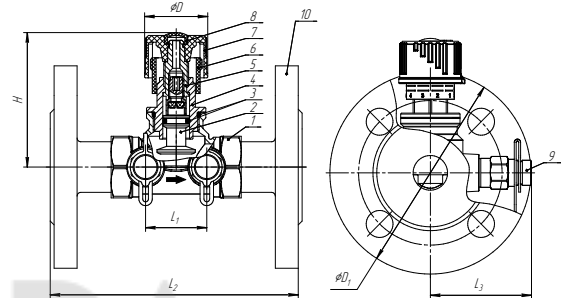
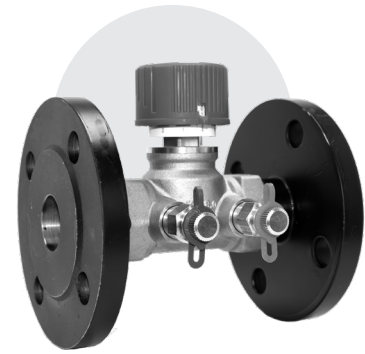
Артикул	DN	Kvs клапана (м³/ч)	Масса (кг)
КБТ 6ВРЛ.203.015.A.16.02	015	2,5	1,625
КБТ 6ВРЛ.203.020.A.16.02	020	5	2,040
КБТ 6ВРЛ.203.025.A.16.02	025	8	2,505
КБТ 6ВРЛ.203.032.A.16.02	032	14	3,675
КБТ 6ВРЛ.203.040.A.16.02	040	19	4,500
КБТ 6ВРЛ.203.050.A.16.02	050	28	5,855

## ГАБАРИТНЫЕ РАЗМЕРЫ (мм)

Артикул	L1	L2*	L3	H1	H2	ØD	ØD1	S
КБТ 6ДРЛ.203.015.A.16.02	32	95	50	70	13	33	95	26
КБТ 6ДРЛ.203.020.A.16.02	32	130	53	70	16	33	105	32
КБТ 6ДРЛ.203.025.A.16.02	36	136	57	80	19	46	115	38
КБТ 6ДРЛ.203.032.A.16.02	44	160	61	84	24	46	135	48
КБТ 6ДРЛ.203.040.A.16.02	46	180	63	105	27	56	145	54
КБТ 6ДРЛ.203.050.A.16.02	60	198	68	108	34	56	160	68

## ЗНАЧЕНИЯ ПАРАМЕТРА KV (ПРОПУСКНОЙ СПОСОБНОСТИ)

Значение преднастройки	Условный проход клапана DN					
	015	020	025	032	040	050
0,2	0,15	0,19	0,35	0,36	1,15	1,24
0,5	0,78	1,07	1,42	2,80	5,99	6,98
1	1,84	2,50	3,14	6,66	9,87	10,24
1,5	2,31	3,51	4,73	9,48	12,76	14,89
2	2,39	4,12	5,72	11,20	14,71	19,75
2,5	2,46	4,53	6,42	12,24	16,22	23,12
3	2,50	5,00	6,89	12,96	17,22	25,31
3,5			7,36	13,55	18,50	27,10
4			8	14	19	28



1. Корпус клапана
2. Шток внутренний
3. Уплотнительное кольцо
4. Крышка корпуса
5. Основной шток
6. Шкала настройки
7. Рукоятка
8. Заглушка рукоятки
9. Ниппели
10. Фланцы

- Клапан V L имеет двойной шпindel, который обеспечивает ограничение максимального расхода и полное закрытие клапана с сохранением настроек.

- Исполнение клапана V L не имеет штуцеров для измерения расхода, их установка возможна опционально.

- **Направление потока должно соответствовать стрелке на клапане!**

## Функциональность 2 в 1:

Статический (ручной) балансировочный клапан V L предназначен для гидравлической балансировки систем тепло - и холодоснабжения. А также, позволяет проводить измерения с помощью установленных измерительных ниппелей. Имеет возможность перекрытия потока.

## Предназначение:

Клапан предназначен для работы в системах отопления, тепло- и холодоснабжения с водой или водным раствором этилен - или пропиленгликоля с концентрацией не более 50%. Дросселирование потока производится путем изменения площади проходного сечения клапана, определяемой положением регулировочного штока клапана. Изменение положения штока клапана осуществляется вращением шестигранного ключа и рукоятки.

## Применение:

- системы теплоснабжения вентиляционных приточных установок;
- системы тепло- и холодоснабжения фанкойлов;
- одно - и двухтрубные системы отопления;
- тепловые пункты и котельные;
- ГВС и ХВС.