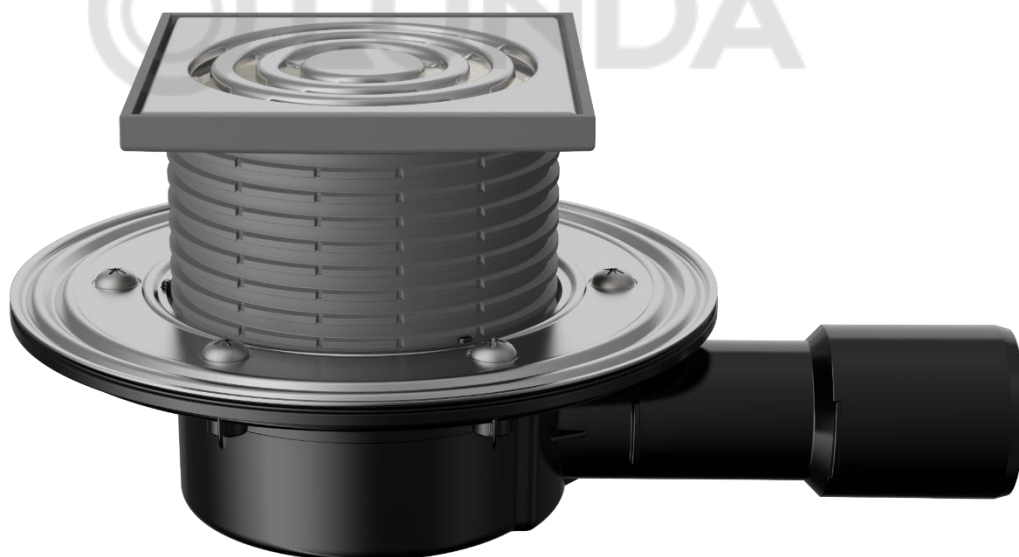


ТЕХНИЧЕСКИЙ ПАСПОРТ ИЗДЕЛИЯ И РУКОВОДСТВО ПО ЭКСПЛУАТАЦИИ

**Трап регулируемый с горизонтальным выпуском  
серии T 090**



Производитель ООО "ФАХМАНН РУССЛАНД",  
390047, РЯЗАНСКАЯ ОБЛ., ГОРОД РЯЗАНЬ,  
ШОССЕ КУЙБЫШЕВСКОЕ, ДОМ 37А

[www.fachmann-rus.ru](http://www.fachmann-rus.ru)

## 1. Назначение и общие сведения

Трапы регулируемые **серии Т 090** с горизонтальным выпуском, диаметром выпускного патрубка 40/50 мм, предназначены для приема и отведения в канализационную сеть сточных вод с поверхности пола, устанавливаемые в жилых, общественных и производственных зданиях. Если в комплект поставки входит гидрозатвор, то трап надежно защищает помещение от неприятных запахов из канализации.

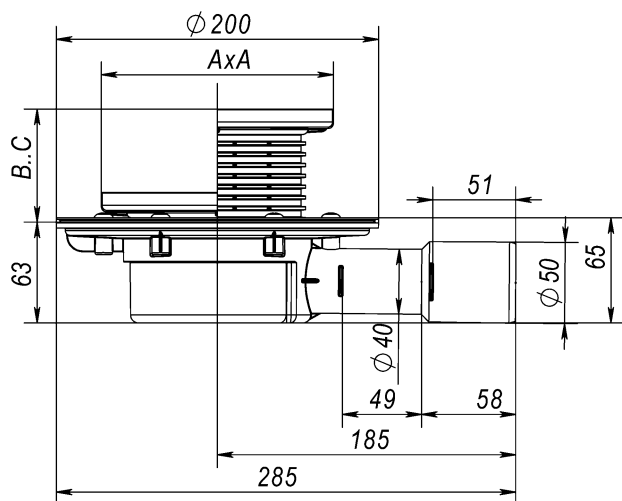
Отличаются от серии Т 510 малой монтажной высотой корпуса – всего 63 мм.

## 2. Устройство и технические характеристики

Комплект поставки:

Артикул	Наименование модификации	Решетка нержавеющая	Решетка чугунная	Комплект монтажных заглушек	Комплект гидрозатвор сухой	Комплект гидрозатвор мокрый	Комплект гидрозатвор незамерзающий	Комплект подрамник пластиковый с нерж.решеткой	Комплект подрамник пластиковый с чугунной решеткой	Комплект подрамник чугунный с чугунной решеткой	Комплект фланец прижимной	Корпус трапа
04.145	Т 090.0 SOsP	1 шт		1 шт				1 шт				1 шт
04.146	Т 090.1 SOsP	1 шт		1 шт				1 шт			1 шт	1 шт
04.147	Т 090.0 SNsP	1 шт		1 шт			1 шт	1 шт				1 шт
04.148	Т 090.1 SNsP	1 шт		1 шт			1 шт	1 шт			1 шт	1 шт
04.149	Т 090.0 POsB		1 шт	1 шт					1 шт			1 шт
04.150	Т 090.1 POsB		1 шт	1 шт					1 шт		1 шт	1 шт
04.151	Т 090.0 PNsB		1 шт	1 шт			1 шт		1 шт			1 шт
04.152	Т 090.1 PNsB		1 шт	1 шт			1 шт		1 шт		1 шт	1 шт
04.153	Т 090.0 POsG		1 шт	1 шт						1 шт		1 шт
04.154	Т 090.1 POsG		1 шт	1 шт						1 шт	1 шт	1 шт
04.155	Т 090.0 PNsG		1 шт	1 шт			1 шт			1 шт		1 шт
04.156	Т 090.1 PNsG		1 шт	1 шт			1 шт			1 шт	1 шт	1 шт
04.157	Т 090.0 SHsP	1 шт		1 шт		1 шт		1 шт				1 шт
04.158	Т 090.1 SHsP	1 шт		1 шт		1 шт		1 шт			1 шт	1 шт
04.159	Т 090.0 SDsP	1 шт		1 шт	1 шт			1 шт				1 шт
04.160	Т 090.1 SDsP	1 шт		1 шт	1 шт			1 шт			1 шт	1 шт
04.161	Т 090.0 PHsB		1 шт	1 шт		1 шт			1 шт			1 шт
04.162	Т 090.1 PHsB		1 шт	1 шт		1 шт			1 шт		1 шт	1 шт
04.163	Т 090.0 PDsB		1 шт	1 шт	1 шт				1 шт			1 шт
04.164	Т 090.1 PDsB		1 шт	1 шт	1 шт				1 шт		1 шт	1 шт
04.165	Т 090.0 PHsG		1 шт	1 шт		1 шт				1 шт		1 шт
04.166	Т 090.1 PHsG		1 шт	1 шт		1 шт				1 шт	1 шт	1 шт
04.167	Т 090.0 PDsG		1 шт	1 шт	1 шт					1 шт		1 шт
04.168	Т 090.1 PDsG		1 шт	1 шт	1 шт					1 шт	1 шт	1 шт

- материал решетка нержавеющая 115 x 115 мм– сталь нержавеющая аisi 316;
- материал решетки 136 x 136 мм и подрамника чугунного – чугун;
- материал сухой, мокрый, незамерзающий гидрозатвор – ABS-пластик;
- материал пластиковый подрамник – полипропилен;
- материал для прижимного фланца – сталь нержавеющая аisi 304;
- материал для корпуса – полипропилен.



Исполнение	АхА,мм	В.С.,мм
Подрамник пластиковый/Решетка нерж.	122x122	16..66
Подрамник пластиковый/Решетка чугун.	145x145	19..70
Подрамник чугун./решетка чугун.	150x150	35..70

### Габаритные и присоединительные размеры:

- выходной диаметр – 40/50 мм;
- пропускная способность, не менее – 0.55 л/с;
- температура окружающей среды – от -50 °С до +90 °С;
- температура отводящей жидкости, не более – +85 °С\*;
- масса нетто, не более – 2.85 кг;
- срок службы, не менее – 50 лет.

### 3. Особенности монтажа

**3.1** Высота надставного элемента трапа регулируется от 12 до 70 мм (подрезается по высоте стяжки). При необходимости увеличить высоту применяются удлинитель арт. 04.113.

**3.2** Если трап монтируется в разрыв гидроизоляции, то резиновое уплотнительное кольцо на надставной элемент не ставится.

Отсутствие кольца даёт возможность воде, попавшей на гидроизоляцию беспрепятственно уйти в канализацию через специальные каналы в надставном элементе и корпусе трапа.

**3.3** Если в качестве гидроизоляции используется листовый материал (битумное полотно, EPDM или ПВХ мембрана и т.д.), то для герметичного соединения гидроизоляции с корпусом трапа необходимо использовать фланец из нержавеющей стали, входящий в комплект некоторых трапов (Т 090.1 SOsP, Т 090.1 SNsP, Т 090.1 POsB, Т 090.1 PNsB, Т 090.1 POsG, Т 090.1 PNsG, Т 090.1 SHsP, Т 090.1 SDsP, Т 090.1 PHsB, Т 090.1 PDSB, Т 090.1 PHsG, Т 090.1 PDSG).

**3.4** До завершения монтажных работ, для исключения попадания посторонних предметов в систему канализации, в корпус трапа устанавливается монтажная заглушка (идёт в комплекте). При установке надставного элемента, который подрезается в зависимости от необходимой высоты, она удаляется. Подрезать корпус нельзя! Это приведёт к снижению пропускной способности трапа. В надставной элемент также может устанавливаться заглушка для предотвращения его повреждения или деформации.

**3.5** После завершения монтажных работ в надставной элемент устанавливается сифон, если он идет в комплектации, а затем решетка.

**3.6** Монтажные заглушки подлежат утилизации.

### 4. Техническое обслуживание

Изделие должно эксплуатироваться по назначению. Трапы серии Т 090 нельзя использовать при температурах, неогороенных в техническом паспорте.

Не допускаются удары и другие действия, приводящие к механическим или термическим повреждениям корпуса трапа.

По мере необходимости производить снятие решетки с подрамника и очистку внутренней полости от грязи и мусора.

### 5. Упаковка, транспортировка и хранение

**5.1.** Трапы упаковываются в картонную коробку.

**5.2.** Изделия не относятся к категории опасных грузов, что допускает их перевозку любым видом транспорта в соответствии с правилами перевозки грузов, действующими на данном виде транспорта,

при условии защиты изделий от механических и термических повреждений и непосредственного воздействия атмосферных осадков.

**5.3.** Изделия должны храниться в закрытых помещениях или под навесом при соблюдении следующих мер защиты:

- Исключение воздействия влаги, высокой температуры и открытого пламени;
- Вне зоны прямых солнечных лучей;
- Должны быть уложены в тару, обеспечивающую их предохранение от загрязнения, деформации и механических повреждений.

## **6. Гарантийные обязательства**

Предприятие-изготовитель гарантирует соответствие трапов требованиям СТО 22.29.29-002-36683078-2019 при соблюдении условий эксплуатации, транспортирования и хранения, изложенных в «Технических условиях».

Гарантийный срок составляет 12 месяцев со дня продажи.

Гарантия сохраняется в течение указанного срока при условии, что сборка, монтаж и эксплуатация производится специально обученным техническим персоналом и в соответствии с паспортом на изделие.

*Производитель оставляет за собой право без предварительного уведомления покупателя вносить изменения в конструкцию, комплектацию или технологию изготовления изделия с целью улучшения его свойств.*

### **6.1. Гарантия не распространяется на дефекты, возникшие в случаях:**

- нарушения паспортных режимов хранения, монтажа, эксплуатации и обслуживания изделия;
- ненадлежащих транспортировки и погрузочно-разгрузочных работ;
- повреждений, вызванных неправильными действиями потребителя;
- наличия повреждений, вызванных пожаром, стихией, форсмажорными обстоятельствами; – наличия следов постороннего вмешательства в конструкцию изделия.

### **6.2. Условия гарантийного обслуживания**

- претензии к качеству товара могут быть предъявлены в течении гарантийного срока;
- неисправные изделия в течении гарантийного срока ремонтируются или обмениваются на новые бесплатно.

## **7. Свидетельство о приемке**

Трапы серии Т 090 соответствуют СТО 22.29.29-002-36683078-2019 и признаны годными к эксплуатации.

Дата выпуска

\_\_\_\_\_ (число, месяц, год)

Представитель ОТК



**ИЗГОТОВИТЕЛЬ**

ООО "ФАХМАНН РУССЛАНД",  
390047, Рязанская область, г. Рязань, Куйбышевское шоссе, дом 37а  
Тел. +8 (800) 511-07-21, E-mail sales@fachmann-rus.ru

[www.fachmann-rus.ru](http://www.fachmann-rus.ru)