

ТЕХНИЧЕСКИЙ ПАСПОРТ ИЗДЕЛИЯ

**ПЕРЕХОД РЕМОНТНЫЙ
ТП-82.100**

(ТУ 4926-001-95431139-2010)



Производитель ООО ТПК «Татполимер»,
Российская Федерация, Республика Татарстан, 422982, г. Чистополь, ул. Мира, д. 44 «В»,
тел./факс (84342) 5-84-13, 5-84-25,
www.tatpolimer.ru

1. Назначение изделия

Переход ремонтный (универсальный) ТП-82.100 предназначен для жесткого и герметичного соединения канализационных раструбных/безраструбных труб ПВХ или ПП с чугунными, стальными или пластиковыми раструбными или безраструбными трубами.

Переход ремонтный также предназначен для жесткого и герметичного соединения между кровельной воронкой и водосточной трубой. Применяется при ремонте различных эксплуатируемых и неэксплуатируемых плоских кровель без замены водоотводящей системы.

2. Технические характеристики

- сырье для корпуса перехода ремонтного – полипропилен;
- сырье для манжеты сантехнической – ПВХ;
- сырье для уплотнительной манжеты – ПВХ-пластикат;
- выходной диаметр – 90-115 мм;
- условная высота выпускного патрубка – 152 мм;
- температура окружающей среды – от -50 °С до +90 °С;
- температура отводящей жидкости, не более +85 °С;
- масса нетто, не более – 0,34 кг;
- срок службы, не менее – 50 лет.

Основные размеры приведены на рис. 2.

3. Состав изделия и комплектность

Переход ремонтный состоит из следующих деталей (см. рис. 1):

1. Корпус перехода ремонтного из полипропилена;
2. Манжета сантехническая;
3. Уплотнительная манжета из ПВХ-пластиката.

Партия переходов ремонтных, поставляемая в один адрес, комплектуется паспортом и объединенным техническим описанием в соответствии с ГОСТ 2.601-2006.

Внешний вид товара может отличаться от товара, представленного на фото. Фирма-производитель оставляет за собой право на внесение изменений в конструкцию, дизайн и комплектацию товара, не влияющих на качество изделия.



Рис. 1

4. Устройство и принцип работы

Жесткое и герметичное соединение между кровельной воронкой и водосточной трубой, а также раструбными пластиковыми и безраструбными чугунными/стальными трубами осуществляется благодаря конусной конструкции резиновой манжеты и её многоуровневым эластичным лепесткам.

5. Техническое обслуживание

Изделие должно эксплуатироваться по назначению. Переход ремонтный нельзя использовать при температурах, неговоренных в техническом паспорте..

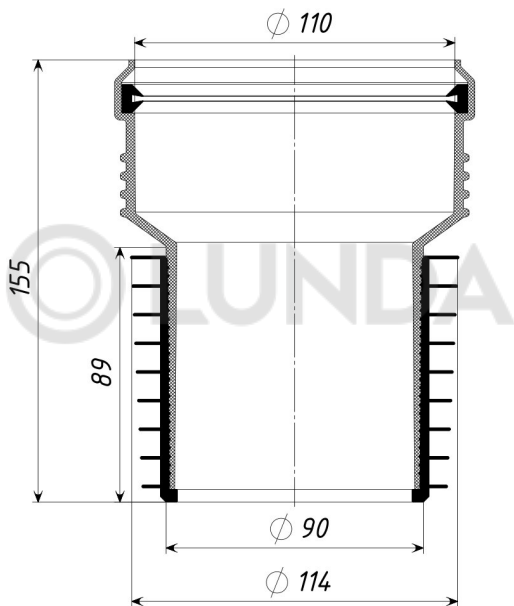


Рис. 2

6. Условия хранения и транспортировки

Изделия не относятся к категории опасных грузов, что допускает их перевозку любым видом транспорта в соответствии с правилами перевозки грузов, действующими на данном виде транспорта.

При железнодорожных и автомобильных перевозках изделия допускаются к транспортировке только в крытом подвижном составе. Обращаться с товаром с соответствующей осторожностью, избегая ударов и вмятин.

Изделия должны храниться в упаковке предприятия-изготовителя.

7. Свидетельство о приемке

Переходы ремонтные соответствуют ТУ 4926-001-95431139-2010 и признаны годными к эксплуатации.

Представитель ОТК

_____ (личная подпись)

_____ (расшифровка подписи)

М.П.

_____ (число, месяц, год)

8. Гарантийные обязательства

Предприятие-изготовитель гарантирует соответствие переходов ремонтных требованиям ТУ 4926-001-95431139-2010 при соблюдении условий эксплуатации, транспортирования и хранения, изложенных в «Технических условиях».

Гарантийный срок на переход ремонтный составляет 12 месяцев со дня продажи.

Гарантия распространяется на все заводские и конструктивные дефекты. Данная гарантия не распространяется:

- на повреждения, возникшие в результате монтажа неквалифицированным персоналом, или с нарушением требований настоящего паспорта;
- при наличии повреждений в результате ударов, а также других механических или температурных повреждений.

9. Сведения о рекламациях

Номер и дата рекламации	Краткое содержание рекламации	Меры, принятые предприятием-изготовителем