

ТЕХНИЧЕСКИЙ ПАСПОРТ ИЗДЕЛИЯ

Патрубок компенсационный

ТП-110

ТП-160



1. Назначение изделия

Патрубок компенсационный устанавливается в систему внутреннего водостока для компенсации температурных расширений трубопровода.

Патрубок компенсационный представляет собой прямой отрезок трубы, верхняя часть которой является раструбом с уплотнителем, а нижняя предназначена для раструбного или сварного безраструбного соединения встык, либо электросварной муфтой.

2. Технические характеристики

- материал – ПНД;
- температура использования: от -50 до +40 °С;
- масса:
 ТП-110 – 0.6 кг
 ТП-160 – 1.25 кг
- предельные отклонения габаритных размеров, не более – ± 1 мм.
- SDR – 26

Размеры приведены на рис. 1.

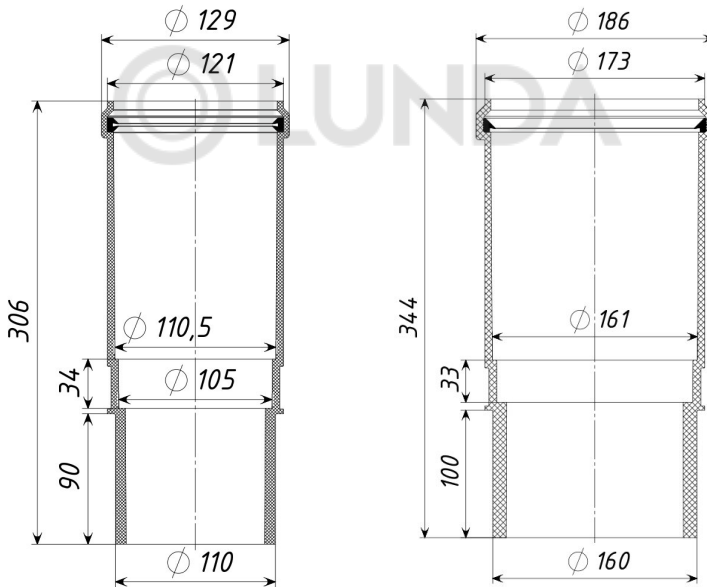


Рис. 1 Размеры ТП-110 и ТП-160

3. Состав изделия и комплектность

Партия патрубков компенсационных, поставляемая в один адрес, комплектуется паспортом.

Внешний вид товара может отличаться от товара, представленного на фото. Фирма-производитель оставляет за собой право на внесение изменений в конструкцию, дизайн и комплектацию товара, не влияющих на качество изделия.

4. Устройство, принцип работы и особенности монтажа

Основное назначение патрубка компенсационного – компенсация температурных расширений трубопровода.

Патрубок компенсационный подходит для монтажа систем водоотведения с плоской кровли, при подключении воронок из ПП к трубам из ПЭ.

Перед монтажом следует обрезать трубу, вставляемую в раструб патрубка компенсационного, под прямым углом и снять с неё фаску под углом 15-30 градусов.

Глубины вставки трубы в раструб в зависимости от температуры окружающей среды представлены в таблице и продублированы на внешней поверхности раструба

	Диаметр трубопровода, мм	
	110	160
Температура окружающей среды	Глубина вставки трубы [мм] в раструб патрубка компенсационного при длине трубы 5 м	
-10°C	85	100
0°C	95	110
+10°C	105	120
+20°C	115	130
+30°C	125	140

При соединении патрубка методом стыковой сварки необходимо свариваемые концы патрубка и трубы разогреть нагревательной плитой с фторопластовым покрытием. После разогрева концы патрубка и трубы прижать друг к другу и дать остыть. При необходимости сварной шов удалить.

При соединении патрубка методом электромюфтовой сварки свариваемые поверхности необходимо механически зачистить для удаления загрязнений и окисной плёнки. Сварку осуществлять с помощью специального оборудования.

5. Техническое обслуживание

Изделие должно эксплуатироваться по назначению. Патрубок компенсационный нельзя использовать при температурах, неогороженных в техническом паспорте.

6. Условия хранения и транспортировки

Изделия не относятся к категории опасных грузов, что допускает их перевозку любым видом транспорта в соответствии с правилами перевозки грузов, действующими на данном виде транспорта.

При железнодорожных и автомобильных перевозках изделия допускаются к транспортировке только в крытом подвижном составе. Обращаться с товаром с соответствующей осторожностью, избегая ударов и вмятин. Изделия должны храниться в упаковке предприятия-изготовителя.

7. Свидетельство о приемке

Патрубок компенсационный ТП-110 и ТП-160 соответствует техническим характеристикам указанным в данном техническом паспорте и признан годным к эксплуатации.

Представитель ОТК

_____ (личная подпись)

_____ (расшифровка подписи)

М.П.

_____ (число, месяц, год)

8. Гарантийные обязательства

Гарантийный срок на изделие 12 месяцев с даты продажи.

9. Сведения о рекламациях

Номер и дата рекламации	Краткое содержание рекламации	Меры, принятые предприятием-изготовителем

