

primoclima

PC

armature

## ТЕХНИЧЕСКИЙ ПАСПОРТ

### Узел нижнего подключения термостатический угловой



Продукция сертифицирована на соответствие требованиям  
Технического регламента «О безопасности машин и оборудования»

## 1. НАИМЕНОВАНИЕ

Узел нижнего подключения Primoclima Armature термостатический угловой 1/2"x3/4",  
тип: PCS3412SW, PCS3412PC, PCS3412MB

## 2. ИЗГОТОВИТЕЛЬ

JIANGXI AVONFLOW HVAC TECH CO.,LTD  
По заказу ООО «Примоклима»

## 3. НАЗНАЧЕНИЕ ИЗДЕЛИЯ

Узел нижнего подключения Primoclima Armature термостатический угловой предназначен для нижнего подключения отопительного прибора в водяных системах отопления и используется при фиксированном межцентровом расстоянии между присоединительными патрубками 50 мм. Представляет собой двойной клапан для подключения подающего и обратного трубопровода системы отопления к радиатору. Узел снабжен встроенной термостатической вставкой M30x1,5 для установки и работы термоголовки. С обратной стороны, узел снабжен запорным вентилем для балансировки и перекрытия системы.

## 4. ТЕХНИЧЕСКИЕ ХАРАКТЕРИСТИКИ

Подключение со стороны радиатора возможно двумя способами (указаны резьбы узла): 1/2" внешняя резьба или 3/4" «еврокonus», со стороны трубопровода — 3/4" «еврокonus». Управление клапаном осуществляется шестигранным ключом. Изготовлены из латуни НРb58-3 с покрытием из порошковой краски, уплотнения выполнены из EPDM-резины.

Колпачек выполнен из ABS пластика.

#### 4. 1. Конструктивный чертеж (деталировка)

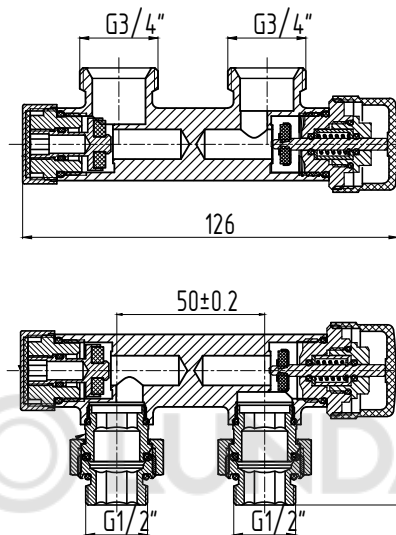


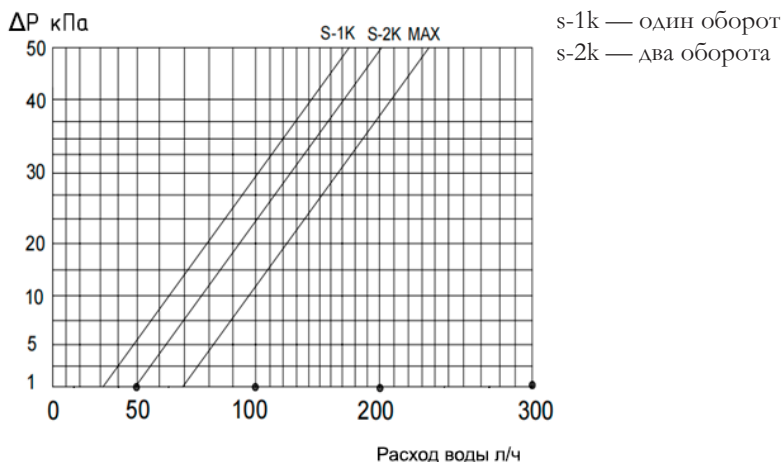
Схема 1. PCS3412SW, PCS3412PC, PCS3412MB

#### 4.2. Технические характеристики

Наименование	Значение
Тип теплоносителя	Вода, пропиленгликоль, глицерин
Максимальный процент глицерина	30%
Рабочее давление, бар	10
Испытательное давление, бар	15

Наименование	Значение
Максимальная температура теплоносителя	100
Материал корпуса	латунь марки НРb58-3
Материал уплотнителя	этилен-пропилен-диеновый каучук
Тип и размер ключа управления	шестигранник
Момент затяжки накидной гайки, не более, Нм	25
Момент затяжки корпуса клапана на трубе, не более, Нм	25
Изгибающий момент для корпуса клапана (не более), Нм	120

#### 4.3. ДИАГРАММА МАКСИМАЛЬНОЙ ПРОПУСКНОЙ СПОСОБНОСТИ



## 5. НОМЕНКЛАТУРА

Общий вид	Артикул	Наименование
	PCS3412SW	Узел нижнего подключения Primoclima Armature термостатический угловой 1/2"x3/4", белый
	PCS3412PC	Узел нижнего подключения Primoclima Armature термостатический угловой 1/2"x3/4", хром
	PCS3412MB	Узел нижнего подключения Primoclima Armature термостатический угловой 1/2"x3/4", черный

## 6. УКАЗАНИЯ ПО ЭКСПЛУАТАЦИИ И ТЕХНИЧЕСКОМУ ОБСЛУЖИВАНИЮ

Монтаж узлов нижнего подключения клапанов должен осуществляться в строгом соответствии с действующими нормативными документами:

- СП 60.13330.2016 («Отопление, вентиляция и кондиционирование воздуха»);

- СП 31-106-2002 («Проектирование и строительство инженерных систем одноквартирных жилых домов»);
- СП 73.13330.2016 («Внутренние санитарно-технические системы зданий»).

### **Ключевые требования к установке:**

1. Квалификация исполнителей – работы должны выполняться специалистами, имеющими соответствующий опыт и допуски.
2. Соблюдение рабочих параметров – эксплуатация клапанов допускается только в пределах значений давления и температуры, указанных в технической документации.

### **Дополнительные указания:**

- Герметизация резьбы – допускается применение материалов, соответствующих СП 73.13330.2016.
- Согласно ГОСТ 12.2.063 (п. 3.10), арматура не должна подвергаться перекосам, избыточному усилию при затяжке или напряжениям от трубопровода. При необходимости следует использовать опоры или компенсаторы.
- При работе с узлами нижнего подключения Primoclima Armature недопустимо применение рычажных газовых ключей во избежание повреждений.

### **Контроль качества монтажа:**

После завершения установки обязательны испытания на герметичность по стандартам:

- ГОСТ 24054 («Арматура трубопроводная. Методы испытаний на герметичность»);
- ГОСТ 25136 («Соединения трубопроводов. Методы испытаний на плотность»).

---

**Важно!** Нарушение требований монтажа может привести к снижению эффективности работы системы, протечкам или преждевременному выходу оборудования из строя.

## 7. УСЛОВИЯ ХРАНЕНИЯ И ТРАНСПОРТИРОВКИ

- Узлы нижнего подключения Primoclima Armature должны храниться в упаковке предприятия-изготовителя согласно условиям хранения по ГОСТ 15150-69.
- Узлы нижнего подключения Primoclima Armature транспортируют любым видом транспорта в соответствии с правилами перевозки грузов и техническими условиями погрузки и крепления грузов, действующими на данном виде транспорта.
- Узлы нижнего подключения Primoclima Armature при транспортировании следует оберегать от ударов и механических нагрузок, а их поверхность от нанесения царапин.
- Узлы нижнего подключения Primoclima Armature хранят в условиях, исключающих вероятность их механических повреждений, в отапливаемых или не отапливаемых складских помещениях (не ближе одного метра от отопительных приборов), или под навесами.

## 8. УТИЛИЗАЦИЯ

Утилизация изделия производится в соответствии с установленным на предприятии порядком (переплавка, захоронение, перепродажа), составленным в соответствии с Законами РФ №96-ФЗ “Об охране атмосферного воздуха”, №89-ФЗ “Об отходах производства и потребления”, №52-ФЗ “О санитарно-эпидемиологическом благополучии населения”,

а также другими российскими и региональными нормами, актами, правилами, распоряжениями и пр., принятыми во исполнение указанных законов.

## **9. ПРИЕМКА И ИСПЫТАНИЯ**

Продукция, указанная в данном паспорте, изготовлена, испытана и принята в соответствии с действующей технической документацией фирмы-изготовителя.

## **10. ГАРАНТИЙНЫЕ ОБЯЗАТЕЛЬСТВА**

### **10.1. Соответствие стандартам и гарантия безопасности**

Компания-изготовитель подтверждает, что узлы нижнего подключения Primoclima Armature соответствуют требованиям безопасности при условии соблюдения всех правил монтажа, эксплуатации и обслуживания, изложенных в настоящем Техническом паспорте.

### **10.2. Гарантийный период**

Гарантийный срок – 5 лет с даты продажи.

### **10.3. Условия гарантийного обслуживания**

Гарантия распространяется исключительно на дефекты, возникшие по вине производителя. Гарантия не действует в следующих случаях:

- Нарушение правил хранения, монтажа, испытаний, эксплуатации или технического обслуживания;
- Некорректная транспортировка или погрузочно-разгрузочные работы, приведшие к повреждениям;
- Воздействие агрессивных веществ, несовместимых с материалами изделия;
- Повреждения вследствие пожара, стихийных бедствий или форс-мажорных обстоятельств;

- Механические повреждения, вызванные действиями потребителя;
- Несанкционированное вмешательство в конструкцию клапана.

#### 10.4. Порядок предъявления претензий

В случае выявления производственного брака в течение гарантийного срока покупатель вправе требовать бесплатного ремонта или замены изделия. При этом:

- Затраты на демонтаж и доставку неисправного клапана не компенсируются.
- Если претензия признана необоснованной, расходы на диагностику и экспертизу несет покупатель.

#### 10. 5. Перечень необходимых документов

Для рассмотрения гарантийного случая необходимо предоставить:

- Заявление с указанием:
  - ФИО/название организации-покупателя;
  - Контактных данных и адреса установки;
  - Наименования монтажной организации;
  - Описание обнаруженного дефекта.
- Подтверждение покупки (чек, накладная, квитанция);
- Фотофиксация дефекта (включая общий вид установленного узла);
- Акт гидравлических испытаний системы;
- Заполненный гарантийный талон (оригинал или копия).

#### 6. Особые условия

- При отсутствии Технического паспорта в комплекте, его можно скачать на сайте [www.primoclima.ru](http://www.primoclima.ru). Гарантия

действительна только при наличии заполненного талона с печатью продавца и подписью покупателя.

- Производитель оставляет за собой право вносить конструктивные изменения, не влияющие на качество и функциональность продукции.

**Важно!** Нарушение регламента эксплуатации автоматически аннулирует гарантийные обязательства. Рекомендуется доверять монтаж и обслуживание квалифицированным специалистам.



**ГАРАНТИЙНЫЙ ТАЛОН № \_\_\_\_\_ от \_\_\_\_\_**

Модель .....

Артикул .....

Дата продаж .....

Продавец (поставщик) .....

штамп торгующей организации  
(поставляющей) организации