



ТЕРМОСТАТИЧЕСКИЕ РАДИАТОРНЫЕ КЛАПАНЫ ARROWHEAD ELEMENT

**ТЕХНИЧЕСКИЙ
ПАСПОРТ**



Содержание

- Основные технические данные
- Конструкция устройства
- Рекомендации по монтажу
- Ассортимент
- Условия гарантии

1. ОСНОВНЫЕ ТЕХНИЧЕСКИЕ ДАННЫЕ

1.1. Назначение изделия и принцип действия

Термостатическая арматура предназначена для обвязки радиаторов водяного отопления. Термостатические клапаны ARROWHEAD серии Element предназначены для регулирования потока теплоносителя, поступающего в радиатор. Для автоматического регулирования потока следует установить на клапан термоголовку ARROWHEAD Standard. Тогда в случае превышения температуры воздуха выше заданного значения шток термоголовки нажмет на шток клапана, прикроет его и ограничит поток теплоносителя, поступающего в отопительный прибор. Термостатический радиаторный клапан следует устанавливать на подающем трубопроводе (на входе в радиатор).

1.2. Основные технические параметры

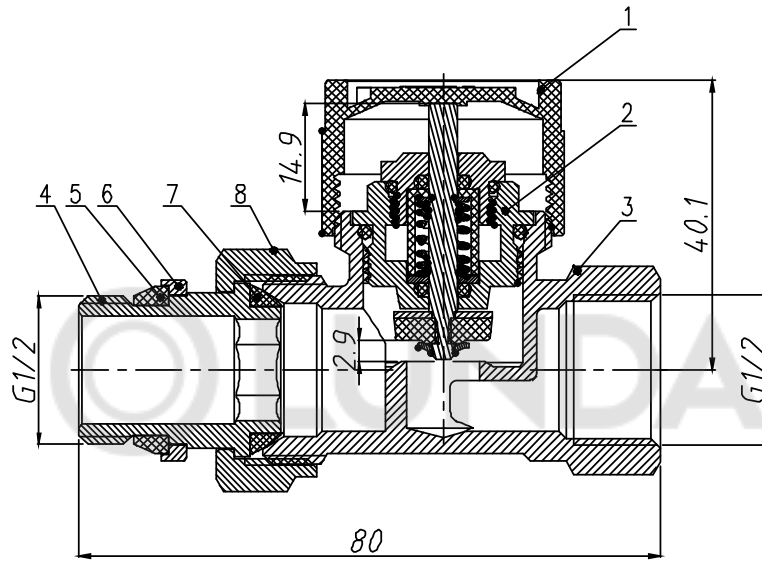
Таблица 1. Основные технические параметры

№ п/п	Наименование технических параметров	Значение
1	Максимальная рабочая температура теплоносителя, °C	120
2	Рабочая среда	вода
3	Максимальный рабочее давление, бар	10
4	Испытательное давление, бар	20
5	Максимальный перепад давления, бар	1,2
6	Резьба под термостатическую головку	M30x1,5
7	Усилие при затяжке хвостовика при монтаже, Нм	18~20

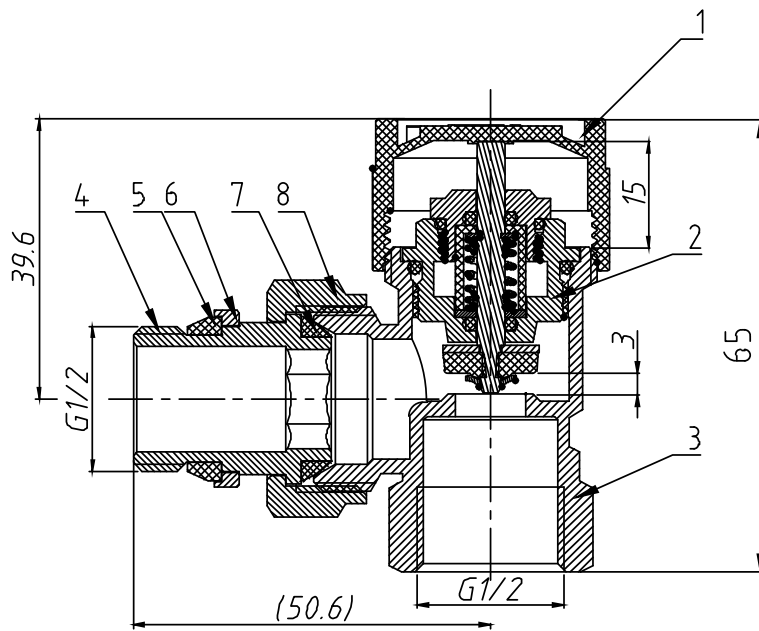


2. КОНСТРУКЦИЯ УСТРОЙСТВА

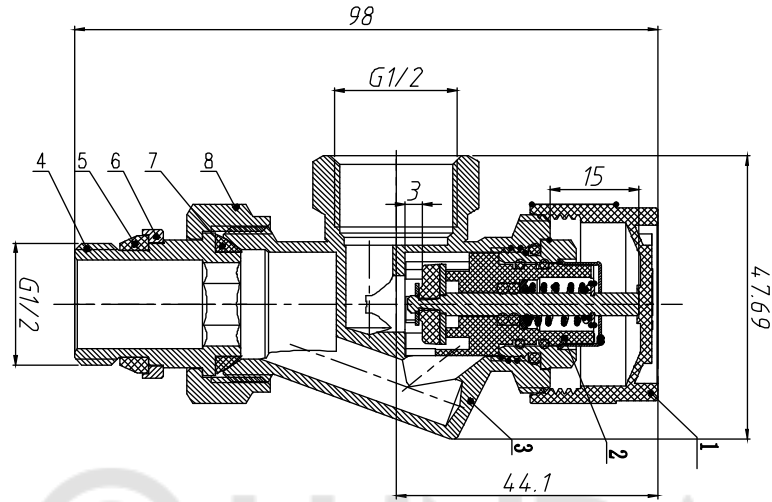
2.1. Чертежи и габаритные размеры



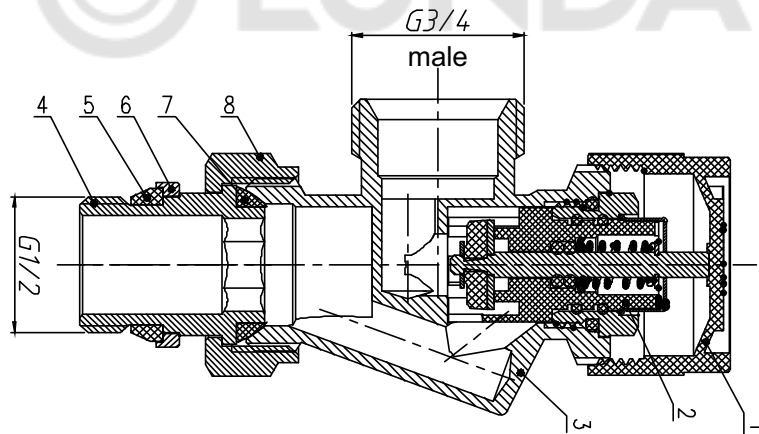
212022, 212033



212122, 212133



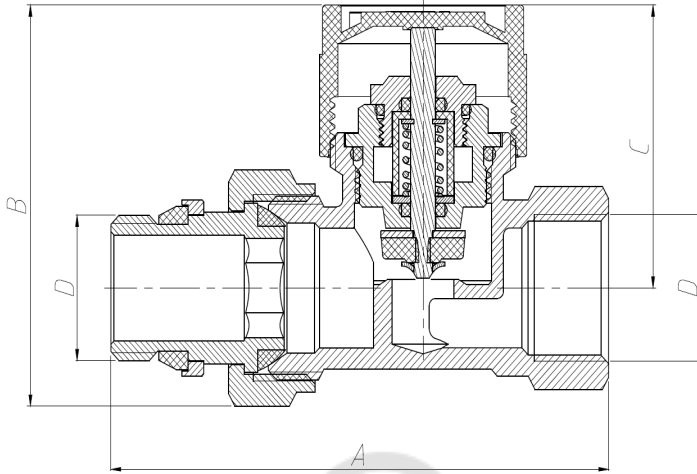
212222, 212233



212222CH

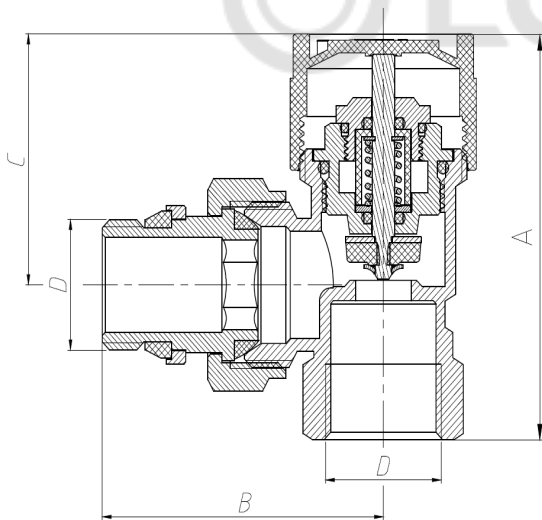
Таблица 2. Основные детали

№	Деталь	Материал
1	Крышка	Пластик ABS
2	Вентильная вставка	Латунь CW617N
3	Корпус	Латунь CW617N
4	Хвостовик	Латунь CW617N
5	Наружное резиновое уплотнение	Высококачественный каучук EPDM
6	Ограничительное кольцо	Латунь CW617N
7	Внутреннее резиновое уплотнение	Высококачественный каучук EPDM
8	Накидная гайка	Латунь CW617N



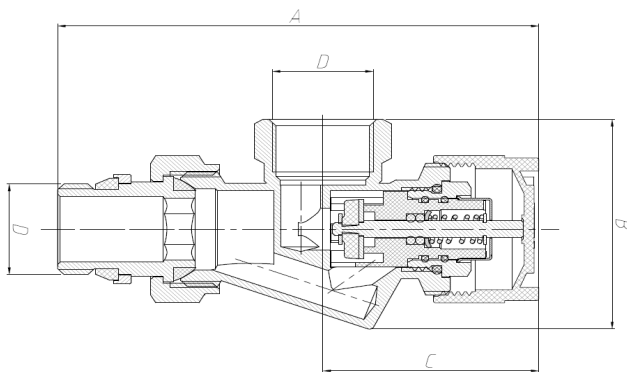
Габаритные размеры 212022, 212033

DN	A	B	C	D
1/2"	80	50,6	39,6	G 1/2
3/4"	85	56,2	39,1	G 3/4



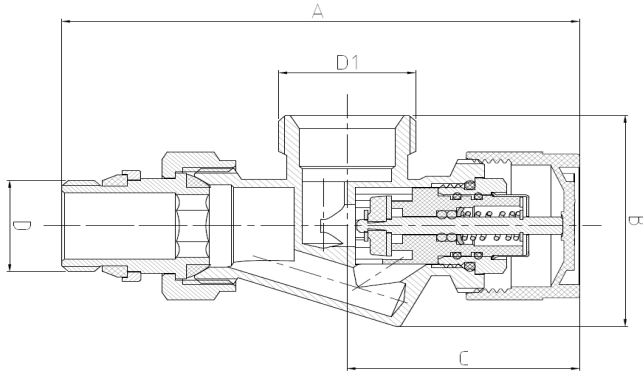
Габаритные размеры 212122, 212133

DN	A	B	C	D
1/2"	65	50,6	39,6	G 1/2
3/4"	68,1	56,2	39,1	G 3/4



Габаритные размеры 212222, 212233

DN	A	B	C	D
15	98	47,69	44,7	G 1/2
20	102	53	45	G 3/4



Габаритные размеры 212222CH

DN	A	B	C	D	D1
15	98	47,69	44,7	G1/2	G3/4

3. АССОРТИМЕНТ

Таблица 3. Ассортимент продукции

Изображение	Артикул	Наименование	Kvs, м³/ч
	212022	Термостатический радиаторный клапан Arrowhead Element, прямой, Ду15	1,62
	212033	Термостатический радиаторный клапан Arrowhead Element, прямой, Ду20	1,85
	212122	Термостатический радиаторный клапан Arrowhead Element, угловой, Ду15	1,80
	212133	Термостатический радиаторный клапан Arrowhead Element, угловой, Ду20	2,14
	212222	Термостатический радиаторный клапан Arrowhead Element, осевой, Ду15	Табл. 4
	212233	Термостатический радиаторный клапан Arrowhead Element, осевой, Ду20	Табл. 4
	212222CH	Термостатический радиаторный клапан Arrowhead Element, осевой с евроконусом, Ду15	Табл. 4



Таблица 4. Пропускная способность Kvs (Xp=2), м³/ч

Код	1	2	3	4	5	6 (Kvs)
212222, 212222CH	0,070	0,149	0,269	0,427	0,623	0,923
212233	0,085	0,171	0,313	0,538	0,740	1,195

3.1. Предварительная настройка осевого радиаторного клапана

Для выбора предварительной настройки клапана необходимо выполнить следующие действия:

- Снять защитный колпачок зеленого цвета с фирменным брендом ARROWHEAD
- Повернуть сальниковую втулку таким образом, чтобы выемка располагалась напротив необходимой настройки (на рисунок ниже приведен пример выбора настройки 2)
- Для поворота сальниковой втулки возможно применить стандартные инструменты: гаечный ключ 12мм, разводной ключ, пассатижи и т.п.
- Каждый номер настройки соответствует значения пропускной способности Kv из таблиц 4.

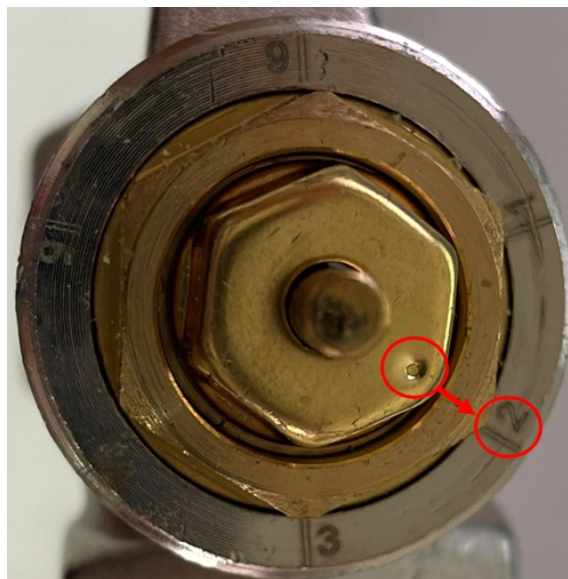


Рис. 3. Выбор предварительной настройки (пример с настройкой №2)



УСЛОВИЯ ГАРАНТИИ

Гарантийный срок составляет 10 лет с момента покупки изделия. Стандартный срок эксплуатации составляет 30 лет.

Все претензии по качеству, а также предложения по улучшению сервиса направлять в адрес ООО «ЭРРОУХЭД РУС», 191015, г. Санкт-Петербург, Калужский пер., д.3, 3 этаж, офис 27Н, или на электронный адрес info@arrow-head.ru.

ГАРАНТИЙНЫЙ ТАЛОН № _____

№	Артикул	Наименование	Количество
1			
2			
3			
4			
5			
6			
7			
8			
9			
10			

При предъявлении претензии к качеству товара, покупатель предоставляет следующие документы:

1. Заявление в произвольной форме, в котором указываются:
 - название организации или Ф.И.О. покупателя;
 - фактический адрес покупателя и контактный телефон;
 - название и адрес организации, производившей монтаж;
 - адрес установки оборудования;
 - основные параметры системы, в которой использовалось изделие (давление воды, температура воды, температура в помещении);
 - краткое описание дефекта.
2. Документ, подтверждающий законность приобретения изделия (накладная, квитанция, чек);
3. Акт гидравлического испытания системы, в которой монтировалось изделие;
4. Настоящий заполненный гарантийный талон.

С условиями гарантии, правилами установки и эксплуатации ознакомлен:

Название и адрес торгующей организации _____

Дата продажи _____ Подпись покупателя _____ Подпись продавца _____

Поставщик: ООО «ЭРРОУХЭД РУС»,
191015, Россия, Санкт-Петербург,
Калужский пер. 3, каб. 27Н, info@arrow-head.ru

Штамп или печать
торгующей организации

В связи с постоянной работой по совершенствованию изделия, повышающей его надежность и улучшающей условия эксплуатации, в конструкцию могут быть внесены незначительные изменения, не отраженные в настоящем издании.

Если вы обнаружили опечатку или неточность в данном документе, пожалуйста, сообщите нам об этом по электронной почте info@arrow-head.ru