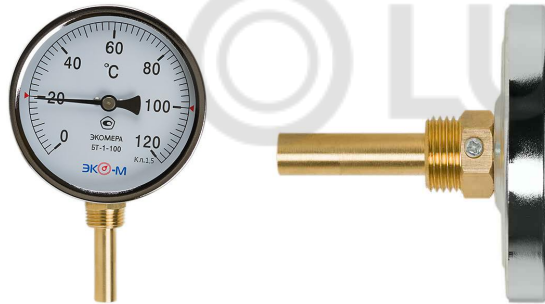


# Термометр биметаллический ЭКОМЕРА БТ



Предназначен для измерения температур в системах кондиционирования, теплоснабжения, водоснабжения и универсального пользования.

Прибор произведен по ТУ-4211-001-42847680-2019

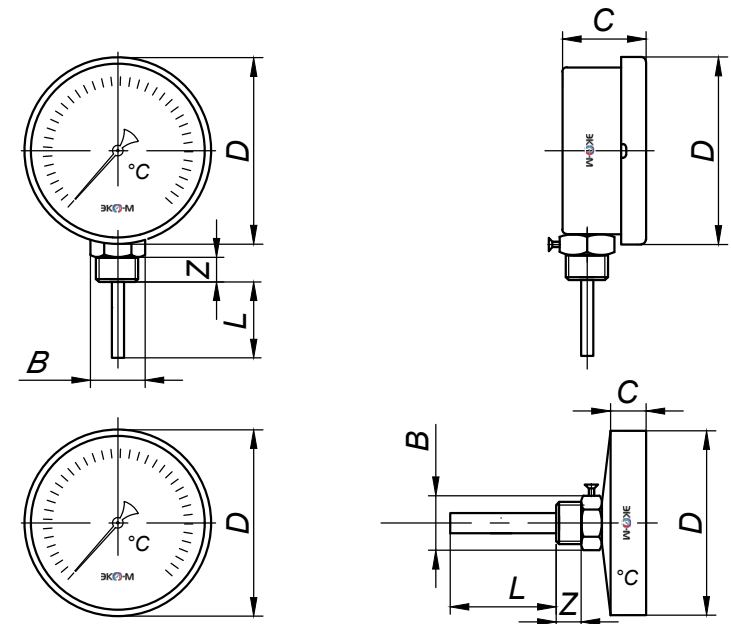
Зарегистрирован в Государственном реестре средств измерений под № 82125-21

### Комплектация:

Термометр ЭКОМЕРА БТ - 1 шт.

Паспорт - 1 экз.

Упаковка - 1 шт.



Осевое исполнение							
№ п/п	D	Z	B	C	L	Резьба	Кл. точности
1	63	10	21x21	13,0	40,60,80,100	G1/2"	2,5
2	80						1,5
3	100						1,5

Радиальное исполнение							
№ п/п	D	Z	B	C	L	Резьба	Кл. точности
1	100	10	21x21	47,0	40,60,80,100	G1/2"	1,5

Форма заказа:  
 Пример: БТ-1-100-120С-Л40-РИ  
 1 - 2 - 3 - 4 - 5  
 1 - тип прибора ЭКОМЕРА: Термометры - БТ-1  
 2 - номинальный диаметр корпуса, мм  
 3 - максимальное значение измеряемой температуры  
 4 - длина ножки, измеряется от резьбы  
 5 - Вариант подключения (РИ - радиальное исполнение)

\*Возможно изготовление по индивидуальным размерам и чертежам заказчика с любой размерной шкалой

\*\* Возможна докомплектация дополнительными крепежными элементами (скобы, фланцы и прочие)

Взам. инв. N  
 Подпись и дата  
 Инв. N подл.

Исполнение	Радиальное, осевое, накладной
Чувствительный элемент	Биметаллическая спираль
Корпус	Алюминий
Стекло	Минеральное
Материал гильзы	Медный сплав
Диапазон, °С	0...120 0...160 0...200
Регулировка	На штоке
Межповерочный интервал	2 года
Гарантия	18 месяцев с даты ввода в эксплуатацию, а при ее отсутствии – 2 года с даты первичной поверки