

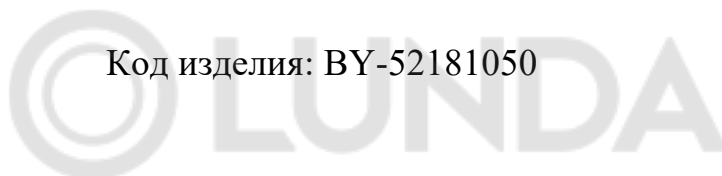


ООО «Эффективный Инжиниринг»
Улица Ленинская Слобода, дом 19,
строение 2, этаж 3, комната 3,
Россия, Москва, 115280
ИНН 7709293102
КПП 772501001
Телефон: +7 (495) 640 59 60
Факс: +7 (495) 640 59 61

ПАСПОРТ

Клапан балансировочный STAF.BY DN 50

Код изделия: BY-52181050



1. Сведения об изделии

1.1. Наименование и тип

Клапан балансировочный ручной тип STAF.BY DN 50.

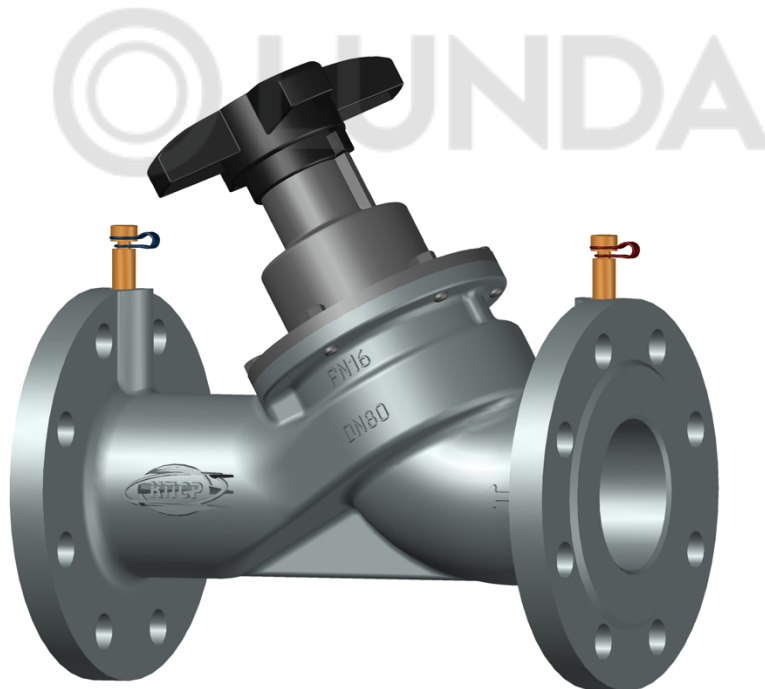
1.2 Изготовитель

ООО «КПСР Групп» производственная компания, Республика Беларусь,
Минская обл, Минский р-н, д. Королищевичи, ул. Свислочская, д15 - 10

1.3 Продавец

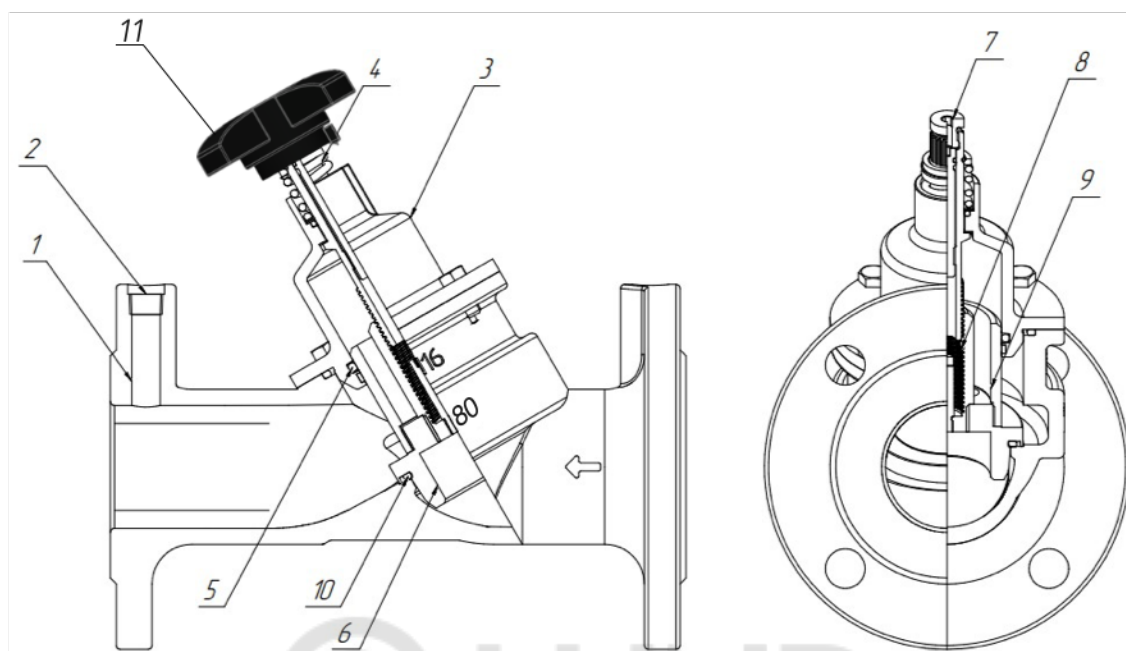
ООО «Эффективный Инжиниринг» 115280 Россия, г. Москва, ул. Ленинская
Слобода, д.26, стр.28, офис 46

2. Назначение изделия



Балансировочный клапан представляет собой фланцевое механическое устройство и используется для распределения расходов между ветвями циркуляционных систем тепло/холодоснабжения.

3. Технические характеристики



Конструктивные элементы:

1. Корпус клапана; 2. Измерительные штанги; 3. Крышка клапана; 4. Пружина штока;
5. Уплотнительное кольцо; 6. Плунжер; 7. Стопорный винт;
8. Вал штока; 10. Уплотнительная шайба; 11. Рукоятка

Характеристика		Значение
Номинальный диаметр DN,	мм	50
Номинальное давление PN,	бар	16
Мин. температура рабочей среды,	°С	-10
Макс. температура рабочей среды,	°С	120
Пропускная способность K_{vs}	м ³ /ч	38,2
Тип присоединения к трубопроводу	Фланцевое, с исполнением уплотнительных поверхностей В тип 21 по ГОСТ 33259-2015.	
Масса,	кг	9,8
Материал корпуса	Чугун СЧ-25	
Крышка	Латунь ЛС59-1	
Шток	Латунь ЛС59-1	
Плунжер	Латунь ЛС59-1	
Уплотнительные кольца	EPDM	
Уплотнение плунжера	Резиновое кольцо прямоугольного сечения	

Материал рукоятки	Полиамид
Среда:	Вода и нейтральные жидкости, водно-гликолевая смесь (0-57%).
Монтажная длина, мм	230

4. Таблица значений Kv

Kv (расход в м3/ч при перепаде давления 1 бар)		
	Полные обороты	Половина оборота 0,5
0	-	3,1
1	5,6	8,9
2	12,4	17,7
3	24,0	31,0
4	35,9	

5. Комплектность

- упаковка
- балансировочный клапан
- руководство по эксплуатации
- паспорт изделия

6. Утилизация

Утилизация изделия производится в соответствии с установленным на предприятии порядком, составленным в соответствии с Законами РФ №96-ФЗ “Об охране атмосферного воздуха”, №7-ФЗ “Об охране окружающей среды”, №89-ФЗ “Об отходах производства и потребления”, №52-ФЗ “О санитарно-эпидемиологическом благополучии населения”, а также другими федеральными и региональными нормами, актами, правилами, распоряжениями и пр., принятыми в использование указанных законов.

7. Приемка и испытания

Продукция, указанная в данном паспорте, изготовлена, испытана и принята в соответствии с действующей документацией компании изготовителя.

8. Сертификация



Соответствие оборудования требованиям ТС подтверждено и оформлено декларацией о соответствии.

9. Гарантийные обязательства

Изготовитель/продавец гарантирует соответствие клапана техническим требованиям, при соблюдении потребителем условий транспортирования, хранения, монтажа и эксплуатации.

Гарантийный срок эксплуатации – 24 месяца от даты отгрузки товара, указанной в транспортных документах.

