



Изготовитель Frap

Место нахождения : Китай, Roc 4103, Building Sunyard international crative centre, NO1750 JianghongDistrit, Hangzhou



КРАНЫ ШАРОВЫЕ

ПАСПОРТ

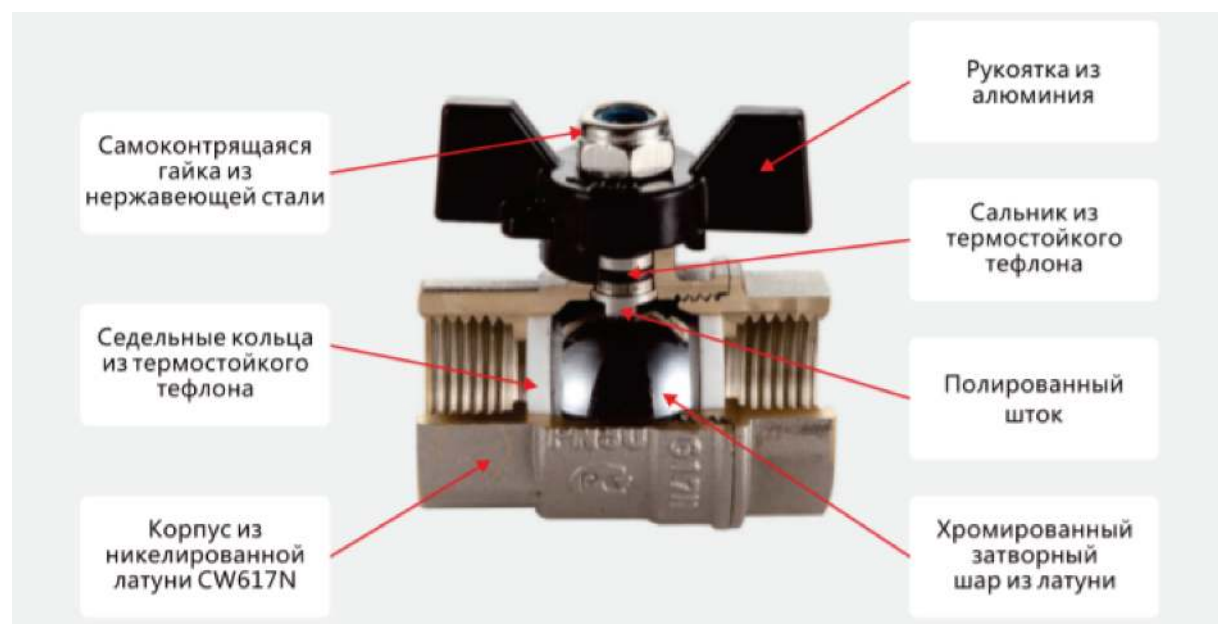
1. НАЗНАЧЕНИЕ И ОБЛАСТЬ ПРИМЕНЕНИЯ

Кран применяется в качестве запорной арматуры на трубопроводах систем питьевого и хозяйственного назначения, горячего водоснабжения, отопления, сжатого воздуха, жидких углеводородов, а также на технологических трубопроводах, транспортирующих жидкости, не агрессивные к материалам крана. Использование шаровых кранов в качестве регулирующей арматуры не допускается.

2. ТЕХНИЧЕСКИЕ ХАРАКТЕРИСТИКИ

№	Характеристика	Ед.изм.	Значение
1	Номинальный диаметр DN	мм	15-20-25
2	Размер присоединительной резьбы	дюймы	1/2" - 3/4" - 1"
3	Тип проходного сечения		Стандартный проход
4	Номинальное давление PN	бар	32-40
5	Температура окружающей среды	°С	От -20 до +50
6	Температура перемещаемой среды	°С	От -20 до +150
7	Материал корпуса		Латунь CW617N, никелероанный
8	Среда		Вода, раствор гликолей в воде (до50%)
9	Класс герметичности шарового затвора		A
10	Наличие индикатора "Открыт/закрыт"		Да
11	Диапазон реулирования	°С	-20...+85
12	Средний срок службы	лет	10

3. КОНСТРУКЦИЯ



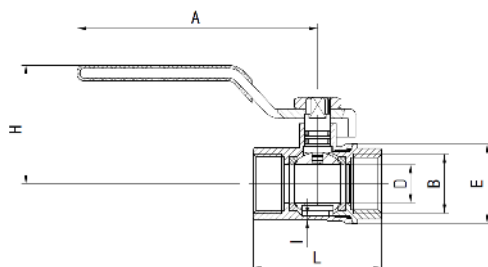
Паспорт разработан в соответствии с требованиями ГОСТ 2.601-2019

ПАСПОРТ

4. НОМЕНКЛАТУРА И ГАБАРИТНЫЕ РАЗМЕРЫ

Кран шаровой

ВР-ВР, со стальной рукояткой



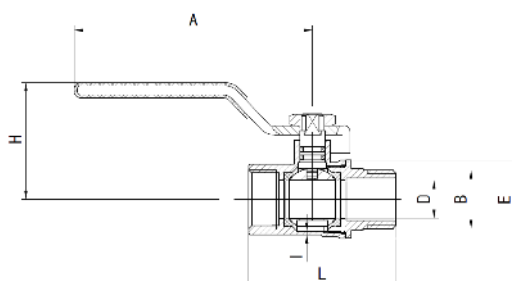
Артикул	A	H	L	D	B	E	Толщина
F201.04	87.5	41	45.6	13.5	1/2"	28	1.4
F201.05	87.5	43.8	52	18	3/4"	34	1.75
F201.06	104	51.8	57.7	22	1"	40.5	1.5
F201.07	121	68	77	30	1 1/4"	52.5	1.75
F201.08	137.5	75	84.5	37	1 1/2"	65	1.75
F201.09	152	92.5	98	47	2"	78	1.65



Артикул	Размер	Упак., шт	Коробка,шт
F201.04	1/2" x 1/2"	20	120
F201.05	3/4" x 3/4"	16	96
F201.06	1" x 1"	10	60
F201.07	1 1/4" x 1 1/4"	6	36
F201.08	1 1/2" x 1 1/2"	4	24
F201.09	2" x 2"	2	12

Кран шаровой

ВР-ВР, со стальной рукояткой



Артикул	A	H	D	E	L	B	Толщина
F202.04	87.5	41	13.5	28	52.4	1/2"	1.4
F202.05	87.5	43.8	18	34	59.5	3/4"	1.75
F202.06	104	51.8	22	40.5	64.2	1"	1.5
F202.07	121	60.25	30	51.9	79.25	1 1/4"	1.6
F202.08	137.5	72.5	35	60.9	87.3	1 1/2"	1.5
F202.09	152	88.5	45	75.3	106.5	2"	1.6

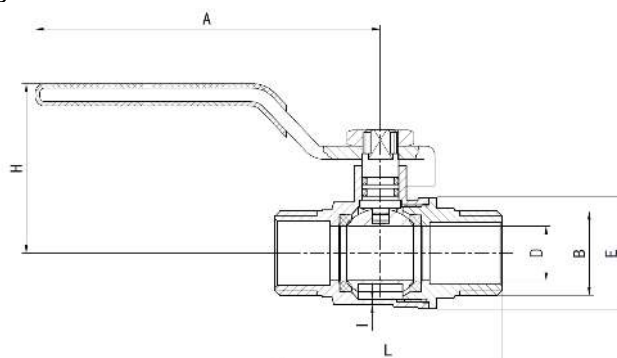


Артикул	Размер	Упак., шт	Коробка,шт
F202.04	1/2" x 1/2"	20	120
F202.05	3/4" x 3/4"	16	96
F202.06	1" x 1"	10	60
F202.07	1 1/4" x 1 1/4"	6	36
F202.08	1 1/2" x 1 1/2"	4	24
F202.09	2" x 2"	2	10

ПАСПОРТ

Кран шаровой

НР-НР, со стальной рукояткой



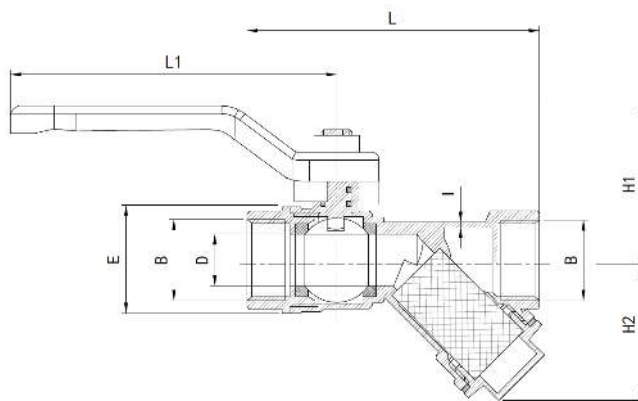
Артикул	A	H	L	D	B	E	Толщина
F203.04	87.5	41	55.5	13.5	1/2"	28	1.4
F203.05	87.5	43.8	61.5	18	3/4"	34	1.75
F203.06	104	51.8	64.5	22	1"	40.5	1.5



Артикул	Размер	Упак., шт	Коробка,шт
F203.04	1/2" x 1/2"	20	120
F203.05	3/4" x 3/4"	16	96
F203.06	1" x 1"	10	60

Кран шаровой со встроенным косым фильтром

ВР-ВР, со стальной рукояткой



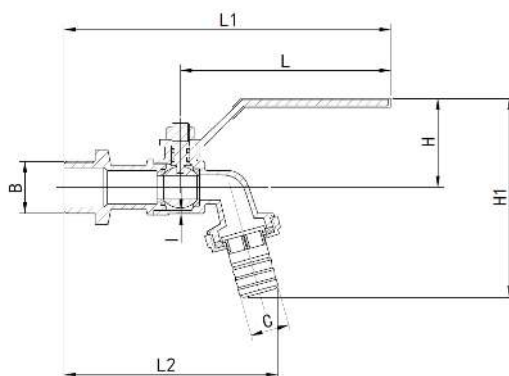
Артикул	L1	L	H1	H2	D	B	E	Толщина
F221.04	85	76	41	36	13.5	1/2"	27.5	1.25
F221.05	97	87.6	46	45	18	3/4"	34	1.35
F221.06	113	100	49	46	20	1"	38.3	1.5



Артикул	Размер	Упак., шт	Коробка,шт
F221.04	1/2" x 1/2"	14	70
F221.05	3/4" x 3/4"	10	50
F221.06	1" x 1"	8	40

ПАСПОРТ

Кран водоразборный со штуцером
НР, со стальной рукояткой

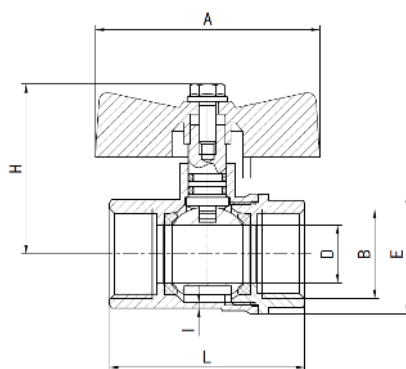


Артикул	L	L1	L2	H	H1	B	C	Толщина
F231.04	80	124.5	80	40.2	85.5	1/2"	15	1.5
F231.05	80	132.2	97	40.7	90	3/4"	20	1.35



Артикул	Размер	Упак., шт	Коробка,шт
F231.04	1/2"	20	120
F231.05	3/4"	12	72

Кран шаровой
ВР-ВР, с рукояткой "бабочка"



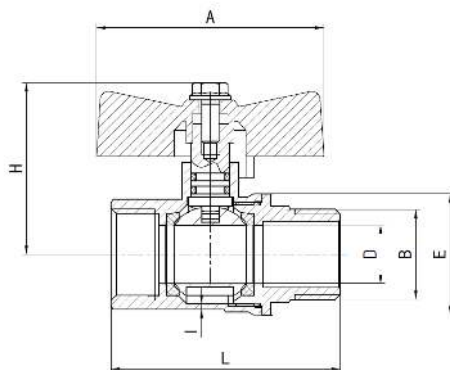
Артикул	A	H	L	D	B	E	Толщина
F211.04	51	39.6	45.6	13.5	1/2"	28	1.4
F211.05	51	41.5	52	18	3/4"	34	1.75
F211.06	60	46.1	57.7	22	1"	40.5	1.5



Артикул	Размер	Упак., шт	Коробка,шт
F211.04	1/2" x 1/2"	24	144
F211.05	3/4" x 3/4"	18	108
F211.06	1" x 1"	12	72

ПАСПОРТ

Кран шаровой
ВР-НР, с рукояткой “бабочка”

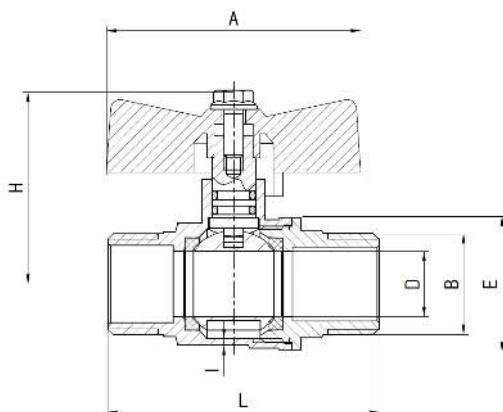


Артикул	A	H	L	D	B	E	Толщина
F212.04	51	39.6	52.9	13.5	1/2"	28	1.4
F212.05	51	41.5	59.5	18	3/4"	34	1.75
F212.06	60	46.1	64.2	22	1"	40.5	1.5



Артикул	Размер	Упак., шт	Коробка,шт
F212.04	1/2" x 1/2"	24	144
F212.05	3/4" x 3/4"	18	108
F212.06	1" x 1"	12	72

Кран шаровой
НР-НР, с рукояткой “бабочка”



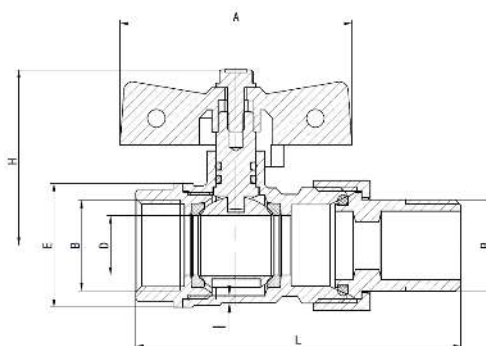
Артикул	A	H	L	D	B	E	Толщина
F213.04	51	39.6	55.5	13.5	1/2"	28	1.4
F213.05	51	41.5	61.5	18	3/4"	34	1.75



Артикул	Размер	Упак., шт	Коробка,шт
F213.04	1/2" x 1/2"	24	144
F213.05	3/4" x 3/4"	18	108

ПАСПОРТ

Кран шаровой с американкой
НР-ВР, с рукояткой “бабочка”

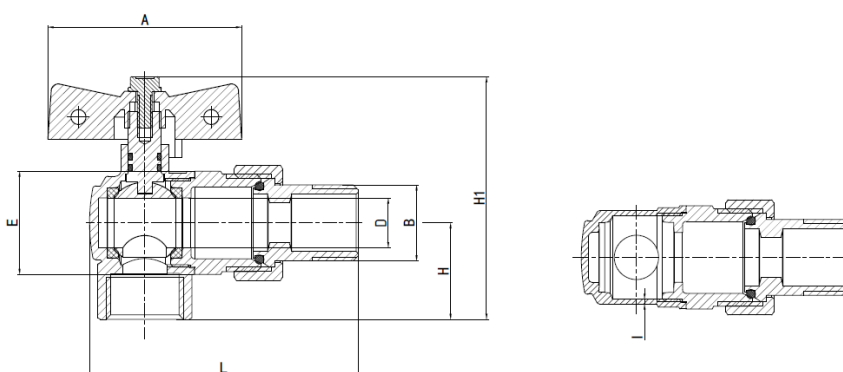


Артикул	A	H	L	D	B	E	Толщина
F214.04	52.5	39.7	73.6	13.5	1/2"	28	1.6
F214.05	52.5	42.2	84.6	18	3/4"	34	1.75
F214.06	60	46.1	97	22	1"	40.5	1.75



Артикул	Размер	Упак., шт	Коробка,шт
F214.04	1/2" x 1/2"	16	96
F214.05	3/4" x 3/4"	6	60
F214.06	1" x 1"	4	36

Кран шаровой угловой с американкой
НР-ВР, с рукояткой “бабочка”



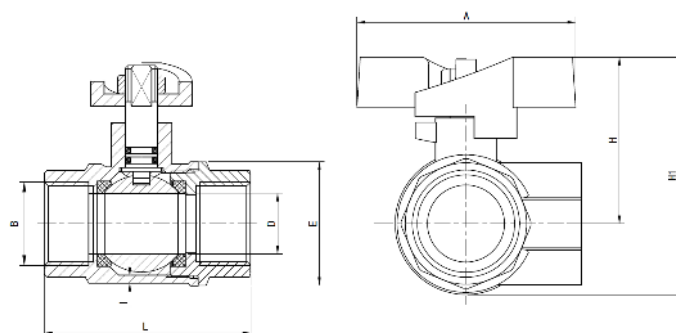
Артикул	A	H	D	E	L	H1	B	Толщина
F215.04	52.5	26.2	13.5	28.5	71.9	65.4	1/2"	1.3
F215.05	52.5	31.5	19	36	79.2	75.4	3/4"	1.65



Артикул	Размер	Упак., шт	Коробка,шт
F215.04	1/2" x 1/2"	12	72
F215.05	3/4" x 3/4"	8	48

ПАСПОРТ

Кран шаровой трехходовой типа "Т"
ВР-ВР-ВР, с рукояткой "бабочка"

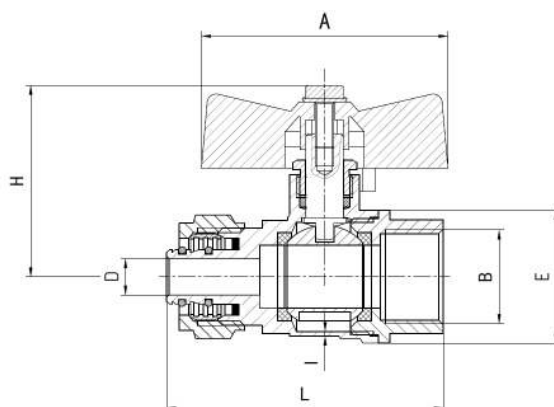


Артикул	A	H	H1	L	D	B	E	Толщина
F217.04	53	39	54.25	51	15	1/2"	30.5	1.75
F217.05	53	41.1	58.6	55	19	3/4"	35	1.25
F217.06	65	48.5	70	63	22	1"	43	2



Артикул	Размер	Упак., шт	Коробка,шт
F217.04	1/2" x 1/2"	15	90
F217.05	3/4" x 3/4"	12	72
F217.06	1" x 1"	6	36

Кран шаровой с обжимным соединением
ВР-обжим, с рукояткой "бабочка"



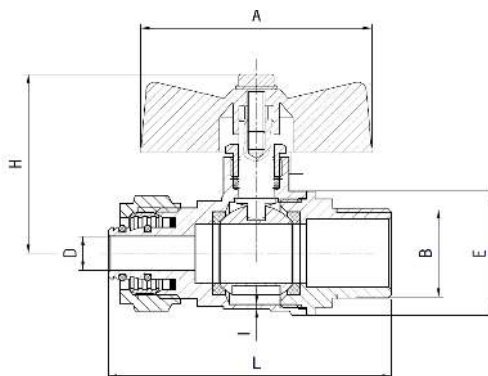
Артикул	A	H	D	E	L	B	Толщина
F251.1604	53	41	7.8	28.5	59.5	1/2"	1.25
F251.1605	53	41	7.8	32.5	61	3/4"	1.25
F251.2004	53	44	11.6	32.5	59.6	1/2"	1.25
F251.2005	53	44	11.6	32.5	61.1	3/4"	1.25



Артикул	Размер	Упак., шт	Коробка,шт
F251.1604	16 x 1/2"	16	96
F251.1605	16 x 3/4"	14	84
F251.2004	20 x 1/2"	12	72
F251.2005	20 x 3/4"	12	72

ПАСПОРТ

Кран шаровой с обжимным соединением
НР-обжим, с рукояткой “бабочка”

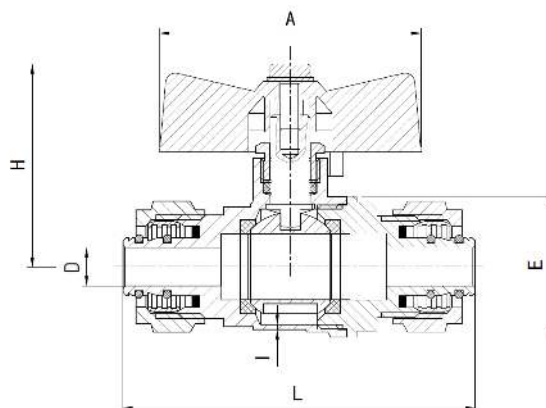


Артикул	A	H	D	E	L	B	Толщина
F252.1604	53	41	7.8	28.5	65	1/2"	1.25
F252.1605	53	41	7.8	32.5	66	3/4"	1.25
F252.2004	53	44	11.6	32.5	65	1/2"	1.25
F252.2005	53	44	11.6	32.5	65	3/4"	1.25



Артикул	Размер	Упак., шт	Коробка,шт
F252.1604	16 x 1/2"	16	96
F252.1605	16 x 3/4"	14	84
F252.2004	20 x 1/2"	12	72
F252.2005	20 x 3/4"	12	72

Кран шаровой с обжимным соединением
обжим-обжим, с рукояткой “бабочка”



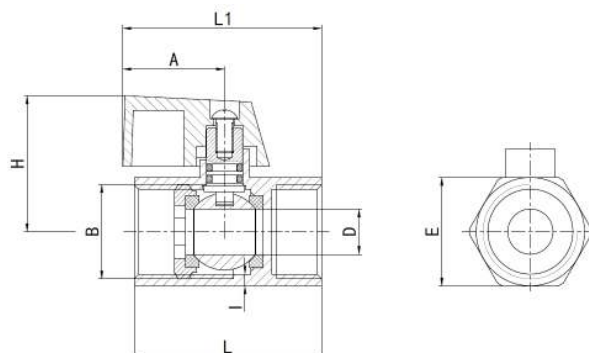
Артикул	A	H	D	E	L	Толщина
F253.1616	53	41	7.8	28.5	71.5	1.25
F253.2020	53	44	11.6	32.5	74	1.25



Артикул	Размер	Упак., шт	Коробка,шт
F253.1616	16 x 16	14	84
F253.2020	20 x 20	9	54

ПАСПОРТ

Кран шаровой MINI
ВР-ВР, хромированный

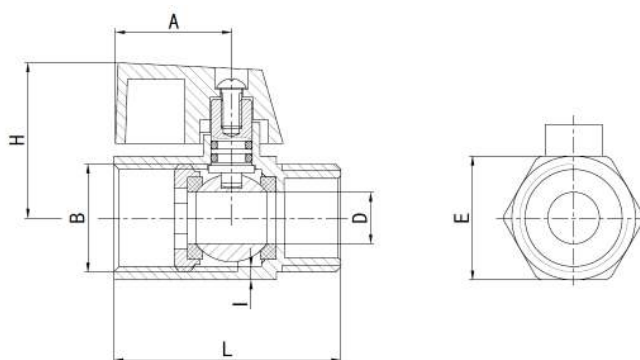


Артикул	A	H	D	E	L	L1	B	Толщина
F241.04	22.5	30.1	10	24	41.5	44	1/2"	2.6



Артикул	Размер	Упак., шт	Коробка,шт
F241.04	1/2" x 1/2"	10	180

Кран шаровой MINI
НР-ВР, хромированный



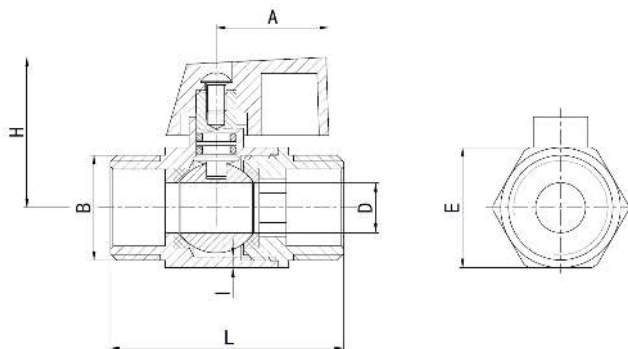
Артикул	A	H	D	E	L	B	Толщина
F242.04	22.5	30.1	10	24	44	1/2"	2.6



Артикул	Размер	Упак., шт	Коробка,шт
F242.04	1/2" x 1/2"	10	180

ПАСПОРТ

Кран шаровой MINI
НР-НР, хромированный

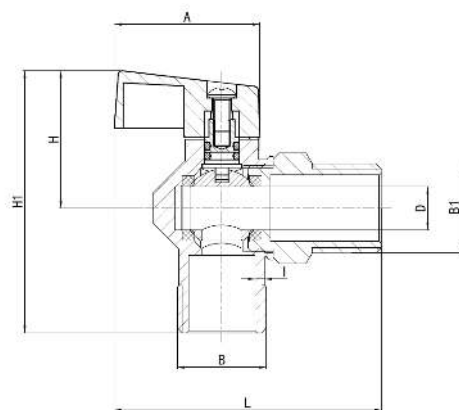


Артикул	A	H	D	E	L	B	Толщина
F243.04	22.5	30.1	10	24	46.7	1/2"	2.25



Артикул	Размер	Упак., шт	Коробка,шт
F243.04	1/2" x 1/2"	10	180

Кран шаровой угловой для подключения сантехприборов
НР-НР



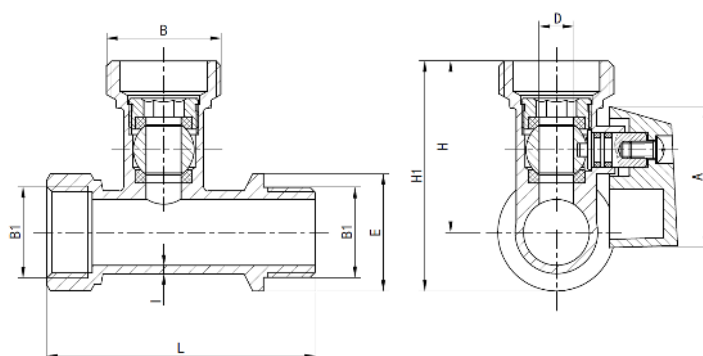
Артикул	A	H	H1	L	B	D	B1	Толщина
F216.04	32.85	32	60.8	62	1/2"	10	1/2"	2.7
F216.05	32.85	32	60.8	62	3/4"	10	1/2"	2



Артикул	Размер	Упак., шт	Коробка,шт
F216.04	1/2" x 1/2"	20	120
F216.05	1/2" x 3/4"	20	120

ПАСПОРТ

Кран шаровой MINI трехходовой типа "Т"
 ВР-НР-НР

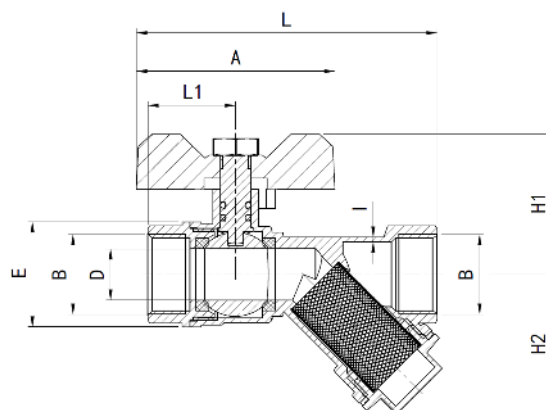


Артикул	A	H	H1	L	D	B	B1	E	Толщина
F232.04	32.5	39.5	53	62	8	3/4"	1/2"	27	1.25



Артикул	Размер	Упак., шт	Коробка,шт
F232.04	1/2" x 3/4" x 1/2"	12	120

Кран шаровой со встроенным косым фильтром
 ВР-ВР, с рукояткой "бабочка"



Артикул	A	L1	L	H1	H2	D	B	E	Толщина
F223.04	51	23	78.5	36.7	36	13.5	1/2"	27.5	1.25
F223.05	51	26	87.6	39.9	45	18	3/4"	34	1.35



Артикул	Размер	Упак., шт	Коробка,шт
F223.04	1/2" x 1/2"	14	70
F223.05	3/4" x 3/4"	10	50

ПАСПОРТ

5. УКАЗАНИЯ ПО МОНТАЖУ

5.1. Краны могут устанавливаться в любом монтажном положении.

5.2. В соответствии с ГОСТ 12.2.063 п.3.10, арматура не должна испытывать нагрузок от трубопровода (изгиб, сжатие, растяжение, кручение, перекосы, вибрация, несоосность патрубков, неравномерность затяжки крепежа). При необходимости должны быть предусмотрены опоры или компенсаторы, снижающие нагрузку на арматуру от трубопровода.

5.3. Несоосность соединяемых трубопроводов не должна превышать 3мм при длине до 1м плюс 1мм на каждый последующий метр (СП 73.13330.2012 п. 5.1.8).

5.4. Муфтовые соединения следует выполнять, не превышая допустимые крутящие моменты, указанные в разделе 7 настоящего паспорта. При этом монтажный ключ должен воздействовать на присоединяемый полукорпус крана, а не на противоположный.

6. УКАЗАНИЯ ПО ЭКСПЛУАТАЦИИ И ОБСЛУЖИВАНИЮ

6.1. Краны должны эксплуатироваться при условиях, изложенных в таблице технических характеристик.

6.2. Не допускается эксплуатировать краны с ослабленной гайкой крепления рукоятки, т.к. это может привести к поломке штока.

6.3 Категорически запрещается допускать замерзание рабочей среды внутри крана. При осушении системы в зимний период кран должен быть оставлен полуоткрытым, чтобы рабочая среда не осталась в полостях за затвором.

7. УСЛОВИЯ ХРАНЕНИЯ И ТРАНСПОРТИРОВКИ

12.1. Краны должны храниться в упаковке предприятия – изготовителя по условиям хранения 3 по ГОСТ 15150. 12.2. Транспортировка кранов должна осуществляться в соответствии с условиями 5 по ГОСТ 15150.

7. УТИЛИЗАЦИЯ

7.1. Утилизация изделия (переплавка, захоронение, перепродажа) производится в порядке, установленном Законами РФ от 04 мая 1999 г. № 96-ФЗ "Об охране атмосферного воздуха" (в редакции от 01.01.2015), от 24 июня 1998 г. № 89-ФЗ (в редакции от 01.02.2015г) "Об отходах производства и потребления", от 10 января 2002 № 7-ФЗ « Об охране окружающей среды» (в редакции от 01.01.2015), а также другими российскими и региональными нормами, актами, правилами, распоряжениями и пр., принятыми во исполнение указанных законов.

ПАСПОРТ

8. УСЛОВИЯ ГАРАНТИЙНОГО ОБСЛУЖИВАНИЯ

8.1. Претензии к качеству товара могут быть предъявлены в течение гарантийного срока.

8.2. Неисправные изделия в течение гарантийного срока ремонтируются или обмениваются на новые бесплатно. Решение о замене или ремонте изделия принимает сервисный центр. Замененное изделие или его части, полученные в результате ремонта, переходят в собственность сервисного центра.

8.3. Затраты, связанные с демонтажом, монтажом и транспортировкой неисправного изделия в период гарантийного срока Покупателю не возмещаются.

8.4. В случае необоснованности претензии, затраты на диагностику и экспертизу изделия оплачиваются Покупателем. 16.5. Изделия принимаются в гарантийный ремонт (а также при возврате) полностью укомплектованными.

