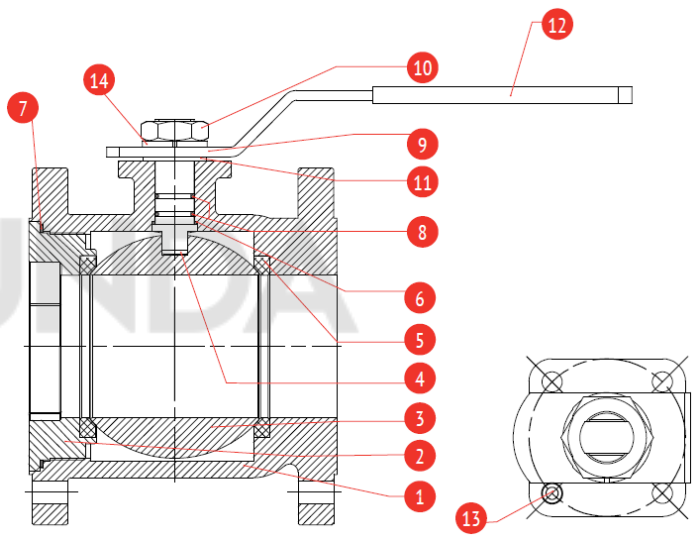


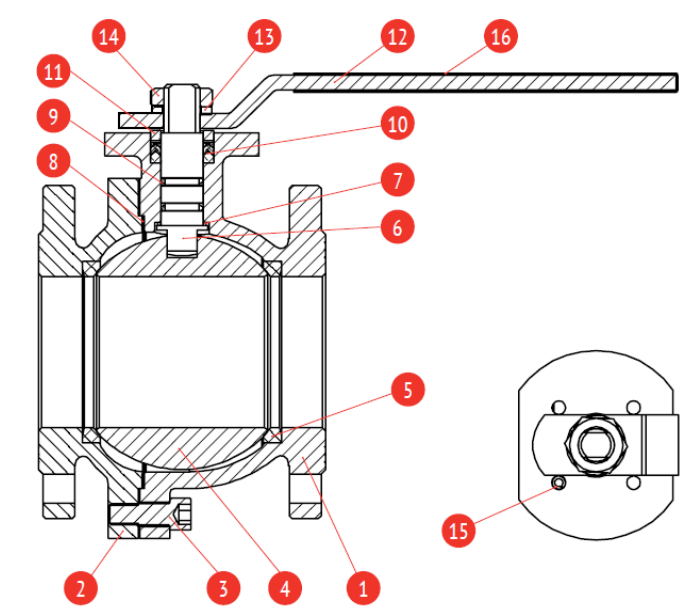
Кран шаровой полнопроходной чугунный	
Маркировка:	Наименование изделия:
РАШВОРК арт. 707	Кран шаровой полнопроходной чугунный арт.707
Предприятие изготовитель:	Юридический адрес:
ООО «ТОРГОВЫЙ ДОМ «РАШВОРК»	121596, г. Москва, вн. тер. г. муниципальный округ Можайский, ул. Горбунова, д. 2, стр. 3, офис 13, помещ. II
	Стандарты:
	ТУ 372220-004-81484267-2016

Применение:
 Кран шаровой применяется на трубопроводе в качестве запорного устройства в положении полностью открыт или полностью закрыт. Не допускается использование крана в качестве регулирующего или дросселирующего устройства. Применяется в системах водоснабжения, отопления, промышленности, вентиляции и кондиционирования.

Спецификация материалов DN15-65 мм:		
1	Корпус	Чугун GJL-250 (GG25)
2	Резьбовая крышка	Чугун GJL-250 (GG25)
3	Шар	Нерж. сталь AISI304
4	Шток	Нерж. сталь AISI304
5	Уплотнение шара	PTFE
6	Упорная шайба	PTFE
7	Прокладка корпуса	PTFE
8	Кольцевое уплотнение	Viton (FKM, FPM)
9	Рукоятка	Углеродистая сталь (оц.)
10	Гайка	Углеродистая сталь (оц.)
11	Шайба	PTFE
12	Чехол рукоятки	Винил
13	Стопорный штифт	Углеродистая сталь (оц.)
14	Пружинная шайба	Углеродистая сталь (оц.)

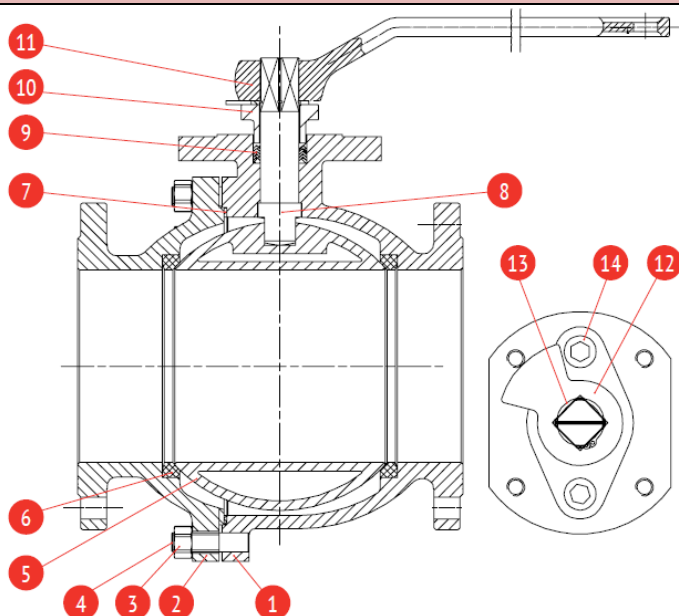


Спецификация материалов DN80-100 мм:		
1	Корпус	Чугун GJL-250 (GG25)
2	Фланцевая крышка	Чугун GJL-250 (GG25)
3	Болт	Углеродистая сталь (оц.)
4	Шар	Нерж. сталь AISI304
5	Уплотнение шара	PTFE
6	Шток	Нерж. сталь AISI304
7	Упорная шайба	PTFE
8	Прокладка корпуса	PTFE
9	Кольцевое уплотнение	Viton (FKM, FPM)
10	Уплотнение штока	PTFE
11	Уплотнительная втулка	Углеродистая сталь (оц.)
12	Рукоятка	Углеродистая сталь (оц.)
13	Пружинная шайба	Углеродистая сталь (оц.)
14	Гайка	Углеродистая сталь (оц.)
15	Стопорный штифт	Углеродистая сталь (оц.)
16	Чехол рукоятки	Винил



Спецификация материалов DN125-150 мм:

1	Корпус	Чугун GJL-250 (GG25)
2	Фланцевая крышка	Чугун GJL-250 (GG25)
3	Гайка	Углеродистая сталь (оц.)
4	Шпилька	Углеродистая сталь (оц.)
5	Шар	Нерж. сталь AISI304
6	Уплотнение шара	PTFE
7	Прокладка корпуса	PTFE
8	Шток	Нерж. сталь AISI420
9	Уплотнение штока	PTFE
10	Уплотнительный фланец	Чугун GJL-250 (GG25)
11	Рукоятка	Чугун GJS-400-15 (GGG40)
12	Ограничитель положения	Углеродистая сталь (оц.)
13	Стопорная шайба	Углеродистая сталь (оц.)
14	Болт	Углеродистая сталь (оц.)


Основные характеристики

Номинальный диаметр, DN	15-150 мм	
Номинальное давление, PN	PN16	
Температура максимальная (кратковременная)	-10° С...+150° С	
Минимальная температура окружающей среды	-10° С	
Класс герметичности	"А" по EN – 12266-1, "А" по ГОСТ 9544 (ГОСТ 54808)	
Исполнение проточной части	Полный проход	
Тип присоединения	Фланцевое	
Присоединительные размеры фланцев	PN16 по ГОСТ 33259-2015, тип 01,11, исп. А,В, ряд 1 (для DN80 ряд 2)	
Конструкция	Двухсторонняя (направление потока в обоих направлениях)	
Монтажный фланец под привод	ISO 5211	
Стандарт строительной длины	EN 558 series 27	
Климатическое исполнение	УХЛ 3.1, 4, 4.1, 4.2, 5 по ГОСТ 15150-69	
Гидравлические испытания	Герметичность 1,1хPN, прочность корпуса 1,5хPN по EN 12266, ГОСТ 9544-2015, ГОСТ 33257-2015	
Конструкция штока	Противовыбросовая	
Управление	Ручное:	Рукоятка

Основные размеры в мм

DN, мм	PN, бар	d	L	D	C	R	b	f	N	h	E	ISO	U	W	H	Kv, м3/ч	Вес, кг
15	16	15	115	95	65	46	14	2	4	14	42	F04	6	150	82	8,4	1,7
20	16	20	120	105	75	56	16	2	4	14	42	F04	6	150	84	14,6	2
25	16	25	125	115	85	65	16	3	4	14	42	F04	6	150	84	23	2,1
32	16	32	130	140	100	76	18	3	4	19	42	F04	6	150	99	38,8	5,9
40	16	37	140	150	110	84	18	3	4	19	50	F05	8	210	104	61,3	7,5
50	16	49	150	165	125	99	20	3	4	19	50	F05	8	210	113	96,7	8,5
65	16	64	170	185	145	118	20	3	4	19	70	F07	9	280	121	164,2	13
80	16	80	180	200	160	132	22	3	8	19	70	F07	9	355	168	576	20,5
100	16	100	190	220	180	156	24	3	8	19	70	F07	9	355	184	940	28
125	16	125	325	250	210	188	26	3	8	19	125	F12	M12	600	260	1404	49,5
150	16	150	350	285	240	212	26	3	8	23	140	F14	M16	600	280	2050	67,5

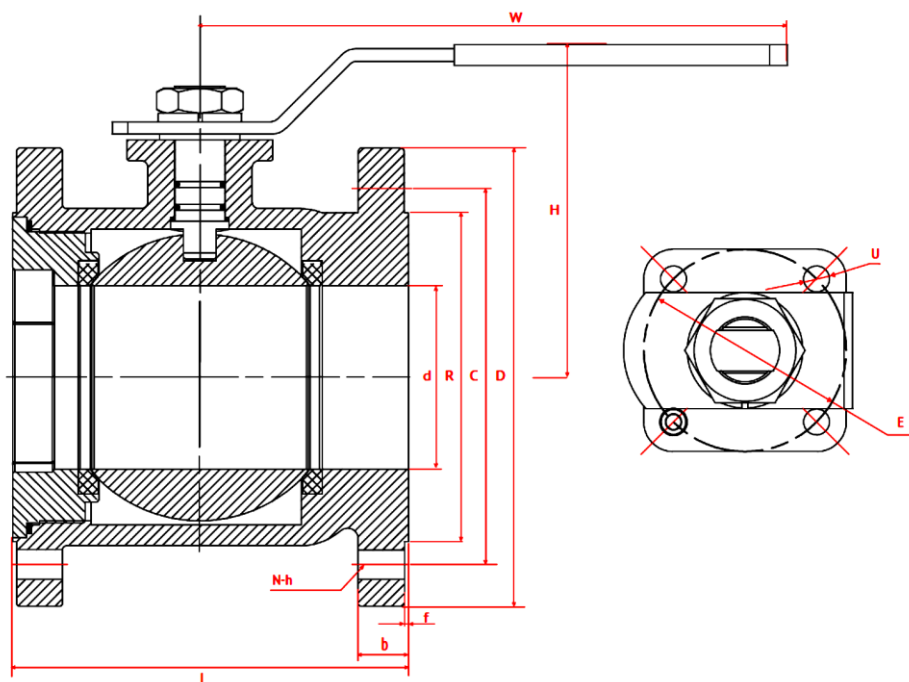
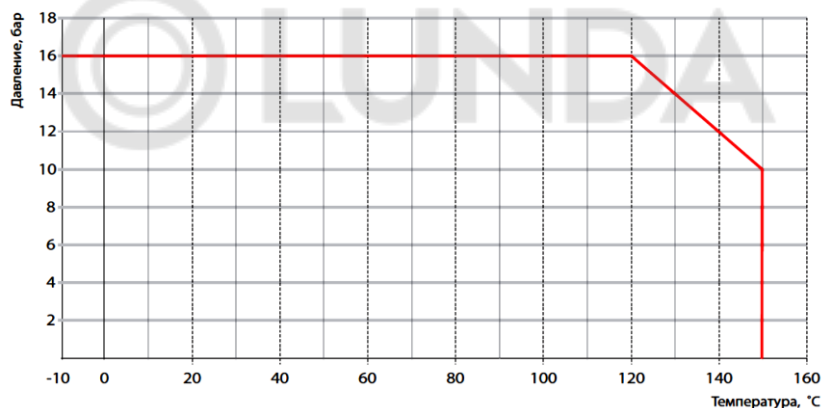


График зависимости давления от температуры.



РУКОВОДСТВО ПО МОНТАЖУ И ЭКСПЛУАТАЦИИ

МОНТАЖ И ЭКСПЛУАТАЦИЯ

Во время монтажа кранов нужно соблюдать правила:

1) Перед монтажом необходимо убедиться в отсутствии повреждений при транспортировке или хранении; 2) Убедиться в соответствии параметров кранов параметрам системы, в которой они будут использоваться; 3) Снять заглушки; 4) Во время сварочных работ необходимо защитить кран от попадания на него искр, а используемые материалы от высокой температуры

ВНИМАНИЕ! Трубопровод, где будет монтироваться кран, должен быть проложен так, чтобы на корпус крана не действовали растягивающие и гнущие силы. Соединения на трубопроводе не должны вносить дополнительные напряжения, которые могут возникнуть в связи с дополнительной затяжкой. Материал соединений должен соответствовать рабочим параметрам трубопровода.

Во время покраски трубопровода необходимо защитить шток крана.

Краны могут монтироваться в любом положении. Рекомендуем монтировать кран ручкой вверх, если применяется привод, то рекомендуется установка приводом вверх.

Перед запуском системы нужно промыть ее водой при полностью открытом кране чтобы удалить все элементы, которые могут повредить уплотнительное кольцо или шар.

Установка фильтра перед краном увеличивает срок его правильной работы.

Во время обслуживания нужно соблюдать следующие правила:

Во время запуска системы нужно следить чтобы не было скачков температуры и давления.

Для закрытия крана нужно повернуть ручку вправо смотря на него сверху. Положение ручки вдоль оси крана показывает, что он полностью открыт. Закрытие происходит поворотом ручки на 90°. При открытии и закрытии нужно помнить, что ограничители открытия крана имеют определённую выносливость, которую желательно не превысить. Открытие происходит при повороте ручки вправо. Работоспособность смонтированных кранов, можно проверить полностью открывая и закрывая несколько раз.

ВНИМАНИЕ! Нельзя превышать максимально допустимую рабочую температуру. Это может привести к потере плотности на штоке и прекращения работоспособности крана. Для дальнейшей эксплуатации необходимо будет заменить уплотнения на штоке. При проведении монтажных работ пользователю необходимо применять защитные средства, предотвращая себя тем самым от ожогов и повреждений.

ВНИМАНИЕ! Для правильной работы крана необходимо регулярно проводить его проверку. График проверок пользователь устанавливает самостоятельно, но не реже чем один раз в месяц. При монтаже крана с приводом нужно применять инструкцию производителя привода. В случае применения привода, в момент, когда пропало напряжение можно аварийно закрыть или открыть кран при помощи ручного дублера привода. Во время покраски трубопровода нужно защитить элементы привода.

ТЕХНИЧЕСКОЕ ОБСЛУЖИВАНИЕ И РЕМОНТ

Все работы, связанные с уходом и ремонтом должны производить специалисты, используя оригинальные детали и инструменты. Перед тем как снять кран с трубопровода нужно отключить данный участок.

При ремонте и консервационных работах нужно:

- уменьшить давление до нуля, а температуру до комнатной;
- использовать необходимые предохранительные средства;
- после снятия крана с трубопровода обязательно нужно поменять прокладку;
- при повторном монтаже крана обязательно нужно его проверить на плотность закрытия всех элементов. Проверку производят водой под давлением 1,5 x PN.

ТРАНСПОРТИРОВКА И ХРАНЕНИЕ

Транспортировка и хранение должны производиться в температуре от -20°C до +65°C.

Краны должны предохраняться от повреждения покрасочного слоя. Покраска защищает краны от коррозии во время транспортировки и хранения. Краны должны храниться в помещениях, которые будут защищать их от действия атмосферных сил и загрязнений. В помещениях с влажностью нужно применить осушающие средства, чтобы предотвратить появление конденсата.

Краны необходимо транспортировать так, чтобы не повредить ручку, служащую для закрытия крана и шток.

ВНИМАНИЕ! Запрещено прикреплять к отверстиям во фланцах приспособления для транспортировки крана.

Гарантии изготовителя			
Гарантийный срок при соблюдении потребителем правил транспортировки, хранения, монтажа и эксплуатации устанавливается 12 месяцев с момента ввода в эксплуатацию, но не более 18 месяцев с даты продажи. Расчетный срок службы оборудования 10 лет.			
Отметки о прохождении приемосдаточных испытаний			
Проверка соответствия конструкторской документации	Годен		
Тест на прочность корпуса	Годен		
Тест на герметичность	Годен		
Проверка работоспособности	Годен		
Комплектация			
№	Наименование	Кол-во (шт.)	Обозначение
Паспорт/Руководство по монтажу и эксплуатации - 1 шт.			

Отметки о продаже

Предприятие-изготовитель: **ООО «ТОРГОВЫЙ ДОМ «РАШВОРК», Россия**

Поставщик: {Поставщик}

М.П.

