

VANDJORD

PROLIFT PS, PD

Канализационная насосная установка

Паспорт, Руководство по монтажу и эксплуатации



© LUNDA

СОДЕРЖАНИЕ

	Стр.
1. Указания по технике безопасности	3
1.1 Общие сведения о документе	3
1.2 Значение символов и надписей на изделии	3
1.3 Квалификация и обучение обслуживающего персонала	4
1.4 Опасные последствия несоблюдения указаний по технике безопасности	4
1.5 Выполнение работ с соблюдением техники безопасности	4
1.6 Указания по технике безопасности для потребителя или обслуживающего персонала	4
1.7 Указания по технике безопасности при выполнении технического обслуживания, осмотров и монтажа	4
1.8 Самостоятельное переоборудование и изготовление запасных узлов и деталей	4
1.9 Недопустимые режимы эксплуатации	4
2. Транспортировка и хранение	4
3. Значение символов и надписей в документе	5
4. Общие сведения об изделии	5
4.1 Конструкция	5
4.2 Насосы	7
5. Заводские таблички	8
6. Упаковка	9
7. Перемещение	9
8. Область применения	9
9. Принцип действия насосов	10
10. Монтаж насосной установки	10
10.1 Схема монтажа	10
10.2 Требования к монтажу	10
10.3 Монтаж подводящих трубопроводов	11
10.4 Монтаж вентиляционного трубопровода	13
10.5 Монтаж напорного трубопровода	13
10.6 Монтаж шкафа управления WLC 121	14
11. Подключение электрооборудования. Шкаф управления	14
12. Схемы электрических подключений	15
13. Значение символов на дисплее. Настройки шкафа управления	15
14. Таблица индикации аварий на дисплее	20
15. Использование установки Prolift с системой диспетчеризации здания	22
15.1 Технические данные системы диспетчеризации	22
15.2 Карта адресов Modbus	23
16. Техническое обслуживание	25
16.1 Вывод из эксплуатации	26
17. Технические данные	26
18. Обнаружение и устранение неисправностей	27
19. Утилизация изделия	28
20. Импортёр. Срок службы. Условия гарантии	28
21. Информация по утилизации упаковки	28
Приложение 1	30



Предупреждение
Внимательно изучите данный документ перед монтажом и эксплуатацией оборудования. Невыполнение требований и рекомендаций может привести к опасным последствиям для жизни и здоровья, выходу из строя оборудования, отказу в выполнении гарантийного ремонта.

1. Указания по технике безопасности

Предупреждение
Монтаж и эксплуатация данного оборудования должны производиться персоналом, владеющим необходимыми для этого знаниями и опытом работы. Лица с ограниченными физическими, умственными возможностями, с ограниченными зрением и слухом не должны допускаться к эксплуатации данного оборудования. Доступ детей к данному оборудованию запрещен.



1.1 Общие сведения о документе

Паспорт, Руководство по монтажу и эксплуатации содержит принципиальные указания, которые должны выполняться при монтаже, эксплуатации и техническом обслуживании. Перед монтажом и вводом в эксплуатацию они обязательно должны быть изучены соответствующим обслуживающим персоналом или потребителем. Данный документ должен постоянно находиться на месте эксплуатации оборудования.

Необходимо соблюдать не только общие требования по технике безопасности, приведенные в разделе 1. Указания по технике безопасности, но и специальные указания по технике безопасности, приводимые в других разделах.

1.2 Значение символов и надписей на изделии

Заводская табличка, на которой указаны параметры оборудования, должна сохраняться и быть читаемой.

1.3 Квалификация и обучение обслуживающего персонала

Монтаж, ввод в эксплуатацию, эксплуатация, контрольные осмотры и техническое обслуживание должны проводиться только персоналом с соответствующей квалификацией, под контролем потребителя.

1.4 Опасные последствия несоблюдения указаний по технике безопасности

Несоблюдение указаний по технике безопасности может повлечь за собой:

- опасную ситуацию и опасные последствия для здоровья и жизни персонала вследствие воздействия электрических или механических факторов;
- опасность для окружающей среды;
- отмену всех гарантийных обязательств по возмещению ущерба;
- отказ важнейших функций оборудования и системы;
- невозможность выполнения работ путем предписанных методов технического обслуживания и ремонта.

1.5 Выполнение работ с соблюдением техники безопасности

При выполнении работ должны соблюдаться приведенные в данном документе указания по технике безопасности, существующие нормы и предписания по технике безопасности.

1.6 Указания по технике безопасности для потребителя или обслуживающего персонала

- Запрещено демонтировать имеющиеся защитные ограждения подвижных узлов и деталей, если оборудование находится в эксплуатации.
- Необходимо исключить возможность возникновения опасности, связанной с электроэнергией (более подробно смотрите, например, предписания ПУЭ и местных энергоснабжающих предприятий).

1.7 Указания по технике безопасности при выполнении технического обслуживания, осмотров и монтажа

Потребитель должен обеспечить выполнение всех работ по техническому обслуживанию, контрольным осмотрам и монтажу квалифицированными специалистами, допущенными к выполнению этих работ и в достаточной мере ознакомленными с ними в ходе подробного изучения руководства по монтажу и эксплуатации.

Все работы обязательно должны проводиться при выключенном оборудовании с соблюдением мер безопасности обслуживающего персонала. Должен безусловно соблюдаться порядок действий при остановке оборудования, описанный в руководстве по монтажу и эксплуатации.

Сразу же по окончании работ должны быть снова установлены или включены все демонтированные защитные и предохранительные устройства.

1.8 Самостоятельное переоборудование и изготовление запасных узлов и деталей

Запрещено выполнять переоборудование или модификацию устройств без согласования с изготовителем.

Необходимо применять только оригинальные или рекомендованные производителем запасные части.

В противном случае изготовитель может отказаться от ответственности за последствия, возникшие в результате невыполнения данного требования.

1.9 Недопустимые режимы эксплуатации

Эксплуатационная надежность поставляемого оборудования гарантируется только в случае применения в соответствии с функциональным назначением согласно разделу 8. *Область применения*. Предельно допустимые значения, указанные в технических данных, должны обязательно соблюдаться во всех случаях.

Предприятие-изготовитель не несет ответственность за неисправности и повреждения, связанные с несоблюдением требований настоящего паспорта, руководства по монтажу и эксплуатации и эксплуатационных документов на комплектующие насосного оборудования.

2. Транспортировка и хранение

Транспортировку оборудования следует проводить в крытых вагонах, закрытых автомашинах, воздушным, речным либо морским транспортом.

Условия транспортировки оборудования в части воздействия механических факторов должны соответствовать группе «С» по ГОСТ 23216.

При транспортировке упакованное оборудование должно быть надежно закреплено на транспортных средствах с целью предотвращения самопроизвольных перемещений.

Условия хранения оборудования должны соответствовать группе «С» ГОСТ 15150.

Максимальный назначенный срок хранения составляет 2 года. В течение всего срока хранения консервация не требуется. При хранении насосного агрегата необходимо прокручивать рабочее колесо не реже одного раза в месяц.

При длительном хранении насос необходимо защитить от действия влаги, прямых солнечных лучей, повышенных/пониженных температур.

Температура хранения: от -30 до +60 °С.

Насосную установку можно транспортировать и хранить только в том положении, в котором она была в заводской упаковке.

3. Значение символов и надписей в документе



Предупреждение
Несоблюдение данных указаний может иметь опасные для здоровья людей последствия.



Предупреждение
Несоблюдение данных указаний может стать причиной поражения электрическим током и иметь опасные для жизни и здоровья людей последствия.



Предупреждение
Настоящие правила должны соблюдаться при работе со взрывозащищенным оборудованием. Рекомендуется также соблюдать данные правила при работе с оборудованием в стандартном исполнении.

Внимание

Указания по технике безопасности, невыполнение которых может вызвать отказ оборудования, а также его повреждение.

Указание

Рекомендации или указания, облегчающие работу и обеспечивающие безопасную эксплуатацию оборудования.

4. Общие сведения об изделии

Данный документ распространяется на канализационные насосные установки Prolift.

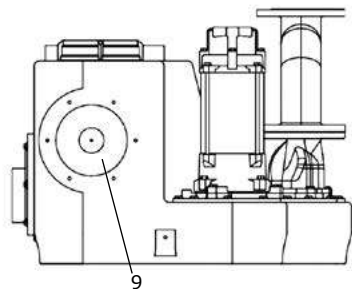
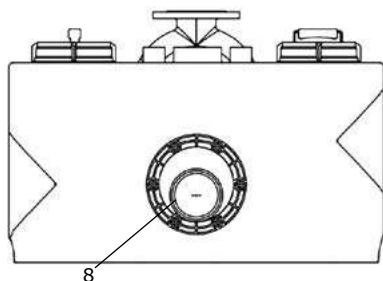
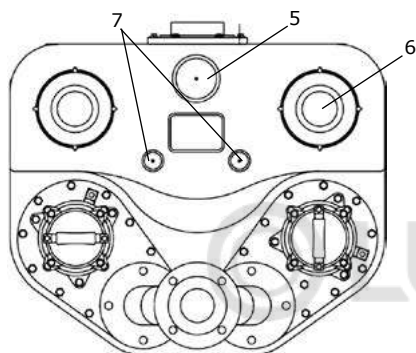
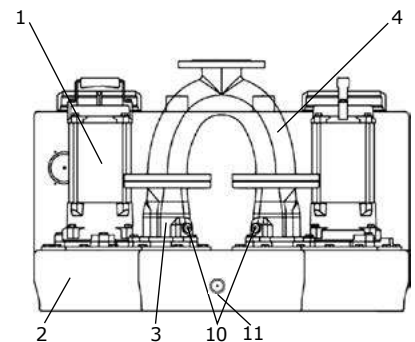
4.1 Конструкция

Канализационная насосная установка Prolift – полностью готовое к подключению изделие. Предназначено для монтажа внутри здания. Подводящие и напорные патрубки должны быть подсоединены к канализационным магистралям здания.

Насосная установка включает в себя следующие компоненты:

- Герметичный сборный резервуар, в состав которого входят:
 - гибкий резиновый соединитель DN80 (90 мм) с двумя хомутами для напорного трубопровода – 1 шт.
 - поворотный диск для подключения подводящего трубопровода DN150 (160 мм)/DN100 (110 мм), с уплотнительным резиновым кольцом, для врезки в резервуар – 1 шт.;
 - гибкий резиновый соединитель DN100 (110 мм) с двумя хомутами для подводящего трубопровода – 1 шт.
 - гибкий резиновый соединитель DN40 (50 мм) с двумя хомутами для вентиляционного трубопровода – 1 шт.
 - манжета DN40(50 мм) для подводящего трубопровода или трубопровода для ручного мембранного насоса
 - трубка для отвода воздуха из насоса в бак, полиэтилен.
- 1 или 2 насоса для перекачивания сточных вод с кабелем длиной 10 м, с внешним электродвигателем; корпусом насоса является часть приемного резервуара.
- Пневматическое реле уровня трубкой из полиэтилена длиной 10 м.
- Дополнительный поплавковый выключатель для подачи сигнала аварийного переполнения.
- Обратный клапан (на каждый насос) из полипропилена (установка с одним насосом) или чугуна (установка с двумя насосами) DN80.
- Чугунный коллектор (для установки с 2 насосами) DN80/ DN80.
- Шкаф управления с пьезометрическим датчиком.
- Упаковка, Руководство по монтажу и эксплуатации.

В связи с функционированием интегрированной Системы Менеджмента Качества и встроенными инструментами качества, клеймо ОТК не указывается на фирменной табличке. Его отсутствие не влияет на контроль обеспечения качества конечного продукта и обращение на рынок. Общий вид установки показан на *рис. 1*



Поз.	Описание
1	Насос
2	Сборный резервуар
3	Обратный клапан
4	Коллектор
5	Место врезки для вертикального подводящего трубопровода DN100 (110 мм)
6	Пневматическое реле уровня
7	Патрубок DN40 (50 мм) для вентиляционного трубопровода
8	Эксцентрический диск для подводящего трубопровода DN150 (160 мм)/DN100 (110 мм)/ DN40(50 мм)
9	Место для врезки патрубка подводящего трубопровода DN150 (160 мм)/DN100 (110 мм)
10	Дренажный винт для принудительного открытия клапана
11	Патрубок DN32 (40мм) для подключения ручного мембранного насоса (на примере модели Prolift PD, объем бака 150 мл.)

Сборный резервуар

Герметичный газо- и водонепроницаемый сборный резервуар из полиэтилена со всеми патрубками, необходимыми для подключения подводящего и напорного трубопровода, вентиляционного трубопровода. Толщина стенки резервуара 9 мм.

На задней (при необходимости - на правой или левой) стороне сборного резервуара насосной установки расположен эксцентрический диск входного патрубка, который позволяет устанавливать подводящий трубопровод DN150 (160 мм), или на разной высоте оси подводящий трубопровод DN100 (110 мм).

Также к сборному резервуару насосной установки Prolift можно подключать:

- вертикальный подводящий трубопровод DN100 (110 мм)
- вертикальный подводящий трубопровод или трубопровод для ручного мембранного насоса DN40 (50 мм)

Максимальный полезный объем (то есть, объем, перекаченный установкой за один цикл, или объем между уровнями включения и выключения насоса) представлен в таблице:

Рис. 1 Компоненты установки Prolift

Наименование	Полезный объем, л	Полный объем, л
PROLIFT PS.075.1.60	20...30	60
PROLIFT PS.075.3.60		
PROLIFT PD.15.3.150	60...120	150
PROLIFT PD.22.3.150		
PROLIFT PD.22.3.450	80...400	450
PROLIFT PD.37.3.450		

4.2 Насосы

Насос оснащается полуоткрытым вихревым рабочим колесом со свободным проходом 50 мм, которое не склонно к засорению и дисбалансу. Смотрите графики характеристик насоса в каталоге или на сайте компании Vandjord.

Насос оснащен механическим (двойным торцевым) уплотнением вала. Дополнительные технические данные смотрите в разделе 17. *Технические данные*. Электродвигатель оборудован термовыключателем в обмотках.

Предупреждение
Термовыключатель – это устройство для защиты электродвигателя в случае засорения и блокировки рабочего колеса. Причиной его срабатывания являются не заводские дефекты, а внешнее воздействие (наличие в воде примесей, перегрев и т.д.). При срабатывании термовыключателя необходима проверка оборудования, при необходимости - обращение в сервисный центр.



В однофазном электродвигателе имеется встроенный конденсатор.

Кабель электродвигателя подсоединяется к электродвигателю через герметичный кабельный ввод. Степень защиты корпуса: IP68. Длина кабеля составляет 10 метров.

Для отвода воздуха из корпуса насоса имеется полиэтиленовая трубка, соединенная с верхней частью сборного резервуара.

Обратный клапан

На напорном патрубке каждого насоса имеется обратный клапан DN80. Винт на обратном клапане предназначен для его открытия (при вращении винта по часовой стрелке). Это позволяет при необходимости слить воду из напорного трубопровода обратно в бак.

Реле контроля уровня

В сборный резервуар встроена труба пневматического реле уровня. Труба через 10-метровую полиэтиленовую трубку подключена к пьезорезистивному датчику давления, расположенному в шкафу управления.

При изменении уровня жидкости меняется давление воздуха внутри трубок, а пьезорезистивный датчик преобразует значения давления в аналоговый сигнал. Для пуска и останова насоса, а также для аварийной сигнализации высокого уровня жидкости, используются аналоговые сигналы, поступающие из шкафа управления. Труба реле уровня при необходимости может быть легко извлечена для проведения осмотра, технического обслуживания или очистки трубы. Резиновое уплотнение обеспечивает герметичность.

Также в баке имеется дополнительное реле уровня, представляющее собой поплавковый выключатель, перемещающийся по вертикальной направляющей. Он подает аварийный сигнал, если уровень воды поднялся выше уровня подачи аварийного сигнала переполнения, установленного для основного (пневматического) реле уровня.

Шкаф управления Control WLC 121

Шкаф управления предназначен для управления и контроля насосной установки Prolift.

Управление насосом осуществляется на основании непрерывного сигнала, поступающего от пьезорезистивного аналогового датчика контроля уровня. Шкаф осуществляет:

- Автоматическое включение/ выключение насосов в зависимости от установленного уровня включения/выключения;
- Подачу сигнала аварийного переполнения;
- Чередование рабочего и резервного насоса (установка с 2 насосами);
- Защиту насосов от перегрева, перегрузки, сухого хода;
- Защиту от повышенного/пониженного напряжения, пропадания фазы, перекоса фаз;
- Подачу внешнего аварийного сигнала, беспотенциальные контакты, максимум 250 В, 2 А;
- Возможность соединения с системой диспетчеризации здания по протоколу Modbus RTU через шину связи RS485. Описание протокола компания Vandjord предоставляет по запросу.

Материалы основных деталей

Деталь	Материал
Сборный резервуар	Полиэтилен HDPE
Корпус насоса	Чугун СНТ250
Корпус электродвигателя	Чугун СНТ250
Рабочее колесо	Модели Prolift PD - Нержавеющая сталь 304, Модели PS - чугун
Вал насоса	Нержавеющая сталь 410
Кольца механического (торцевого) уплотнения	SiC/SiC
Корпус обратного клапана	Чугун/ Полипропилен
Обратный клапан	Нитриловый каучук
Трубка пневматического реле	Полиэтилен
Крепежные изделия	Нержавеющая сталь AISI 304

5. Заводские таблички

Установка Prolift

1	VANDJORD®		12	4	14	13
2	PROLIFT PS.075/3.60		3 ~ 50 Hz			
3	Q _{max} 35 м³/h	380 V	1,9 A	P2 0,75 kW		15
5	H _{max} 13 m			2850 r/min		17
6	T _{max} 45 °C	DN80		I CL B		7
9	SN Y Y W W X X X X	PN 76121002		IP 68		16
20	TS 28.13.1-005-86421656-2023			32 kg		8
10	VANDJORD GROUP LLC, Shkolnaya st., 39-41, Moscow, Russia Made in PRC		EMC CE			11
			18	19		

Поз.	Наименование
1	Логотип
2	Модель установки
3	Максимальный расход, м³/ч
4	Номинальный ток, А
5	Максимальный напор, м
6	Максимальная температура перекачиваемой жидкости, °C
7	Класс изоляции

Поз.	Наименование
8	Масса нетто, кг
9	YY – год производства, WW – неделя производства, заводской номер
10	Импортер/Страна-производства
11	Знак одобрения (сертификационный символ)
12	Напряжение сети, В
13	Частота тока, Гц
14	Однофазное или трехфазное исполнение
15	Мощность P2, кВт
16	Степень защиты
17	Частота вращения, об/мин
18	Размер фланца напорного патрубка, мм
19	Номер продукта
20	Номер Технических Условий

Шкаф управления

1	VANDJORD®			
2	Type W/LC 121 2x1-12 DOL 3 x380	P.N.		
3	U _n 3x380V, 50 Hz	P.C.	YYWW	8
4	I _{max} 2 x 12 A	Pump	2	9
5	T _{amb} -10 - +40°C	IP	54	10
6	VANDJORD GROUP LLC, Shkolnaya st., 39-41, Moscow, Russia Made in PRC	EMC CE		11

Поз.	Наименование
1	Логотип
2	Модель
3	Напряжение сети, В Частота тока, Гц
4	Диапазон тока
5	Температура окружающей среды
6	Импортер
7	Страна производства
8	Дата выпуска
9	Количество насосов в установке
10	Степень защиты
11	Знак одобрения (сертификационный символ)

Типовое обозначение установки

Типовое обозначение указано на заводской табличке

Пример: PROLIFT PD.15.3.150

PROLIFT	PD. 15.	3.	150
PS: с одним насосом			
PD: с двумя насосами			
Мощность P2, кВт x 10			
1: 1-фазный 1 x 220 В			
3: 3-фазный 3 x 380 В			
Общий объем резервуара, л			

Типовое обозначение шкафа управления

Типовое обозначение указано на заводской табличке

Пример: WLC 121 2x1-12 DOL 3 x380

WLC 121	2x	1-12	DOL 3 x 380
1x: для одного насоса			
2x: для двух насосов			
1-12: Максимальный ток, 12 А			
DOL: Прямой пуск			
1: 1-фазный 1 x 280 В			
3: 3-фазный 3 x 380 В			

6. Упаковка

При получении оборудования проверьте упаковку и само оборудование на наличие повреждений, которые могли быть получены при транспортировании. Перед тем как утилизировать упаковку, тщательно проверьте, не остались ли в ней документы и мелкие детали. Если полученное оборудование не соответствует вашему заказу, обратитесь к поставщику оборудования.

Если оборудование повреждено при транспортировании, немедленно свяжитесь с транспортной компанией и сообщите поставщику оборудования.

Поставщик сохраняет за собой право тщательно осмотреть возможное повреждение.

Информация об утилизации упаковки см. в разделе *Информация по утилизации упаковки*.

7. Перемещение



Предупреждение
Следует соблюдать ограничения местных норм и правил в отношении подъемных и погрузочно-разгрузочных работ, осуществляемых вручную.

Внимание

Запрещается поднимать оборудование за питающий кабель.



Предупреждение
Подъемная ручка (или рым-болты), при их наличии, в верхней части электродвигателя предназначена только для подъема насоса.

Ни в коем случае нельзя поднимать или опускать за подъемную ручку (рым-болты) всю установку.

Указание

Поднимать насосную установку нужно за сборный резервуар. Для этого используйте мягкие ремни, которые необходимо подводить под дно резервуара или поддон.

8. Область применения

Насосные установки Prolift применяются в местах, где нет возможности отвода самотеком сточных вод, хозяйственно-бытовых стоков:

- серые стоки от душевых, ванн, раковин;
- стоки из туалетов включая фекалии и туалетную бумагу;
- стоки от кухни, в том числе кафе и ресторанов.

Установки Prolift не разрешается использовать для перекачивания:

- жидкостей с большим количеством пищевых отходов и жира (рекомендуется перед мойкой посуды отделять пищевые отходы и жир механическим способом, использовать жиросушители);
- стоков с большим содержанием средств личной гигиены, бумажных полотенец, различных твердых и длинноволоконистых предметов;
- дождевой и талой воды (так как это требует непрерывной работы установки, для которой она не предназначена);
- воды, содержащей твердые частицы (песок, щебень, смолу, картон, мусор);
- промышленных стоков, содержащих агрессивные примеси (кислоты, щелочи и т.д.)

Рекомендуется при применении в общественных местах в санузлах использовать таблички «Просьба не бросать в унитаз бумажные полотенца, салфетки, средства личной гигиены»

Указание



Установку не допускается размещать во взрывоопасной зоне



Запрещается перекачка легковоспламеняющихся жидкостей и воды с их содержанием

9. Принцип действия насосов

Принцип работы насосов, входящих в состав установки Prolift, основан на повышении давления жидкости за счет центробежной силы в результате вращения рабочего колеса и преобразования кинетической энергии в потенциальную.

10. Монтаж насосной установки

Перед началом монтажа насосной установки Prolift убедитесь в том, что соблюдаются все нормы и правила, касающиеся вентиляции, доступа к насосным установкам и т. п.

10.1 Схема монтажа

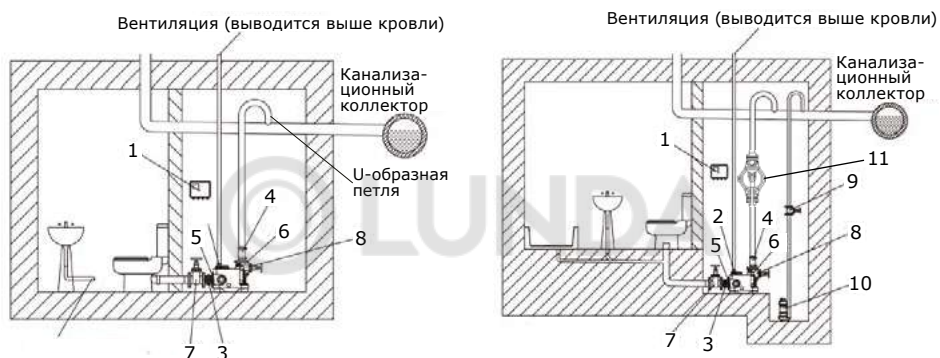


Рис. 2 Схема монтажа с прямым подключением (слева) и в приямке (справа)

Номер	Наименование	Размер	Кол-во
1	Шкаф управления		1
2	Гибкий резиновый соединитель для вентиляционного трубопровода	DN40	1
3	Гибкий резиновый соединитель	DN100	1
4	Гибкий резиновый соединитель	DN80	1
5	Поворотный диск для подключения подводящего трубопровода	DN100/ DN150	1
6	Фланец напорного трубопровода	DN80	1
7	Задвижка на подводящем трубопроводе	DN100	1
8	Задвижка на напорном трубопроводе	DN80	1
9	Задвижка на напорном трубопроводе дренажного насоса	DN40	1
10	Дренажный насос		1
11	Ручной мембранный насос		1

Примечание. Поз.7...10,11 не входят в комплект поставки.

10.2 Требования к монтажу

- Насосная установка должна монтироваться в хорошо вентилируемом

помещении. Вокруг установки должна быть свободная зона по периметру на расстоянии 60 см вокруг нее для

облегчения технического обслуживания и эксплуатации.

- Все трубные соединения должны быть гибкими для уменьшения резонанса.
- Насосная установка должна монтироваться на полу, на ровной площадке и прикреплена к полу анкерными болтами с пластиковыми шайбами. Для болтов в нижней части резервуара имеются пазы. Болты в комплект поставки не входят.
- Все напорные трубопроводы насосной установки, ручного и дренажного насосов должны быть оснащены U-образной петлей, верхний уровень которой должен быть не ниже уровня земли, во избежание обратного затопления (см. *схема монтажа*).
- На напорном и всасывающих трубопроводах должны быть задвижки.
- Запрещается подавать в насосную установку, расположенную внутри здания, воду из открытых источников вне здания.
- Объем напорного трубопровода выше обратного клапана до верхнего постоянного уровня воды в трубопроводе должен быть меньше полезного объема резервуара.
- Вентиляция от насосной установки, перекачивающей хозяйственно-бытовые стоки, содержащие фекалии и пищевые отходы, должна быть выведена выше уровня крыши. Если используется специальный вентилирующий клапан, он должен располагаться вне здания.
- Подводящий самотечный трубопровод должен быть как минимум на один номинальный диаметр больше напорного.
- Шкаф управления должен располагаться в месте, недоступном для затопления, с температурой не ниже 0°C.

Допускается временное внешнее затопление сборного

резервуара, реле уровня, насосов, кабелей – не более чем на 1 м, на срок не более 7 дней.

Шкаф управления должен

монтироваться в сухом, хорошо вентилируемом месте.

Рекомендации по монтажу

- Если насосная установка устанавливается в приемке или в подвале, где возможно попадание грунтовых вод или внешнее затопление, рекомендуется использовать дополнительный дренажный насос в отдельном приемке ниже уровня пола, на котором находится установка.
- Рекомендуется применение ручного мембранного насоса, подсоединенного

в самой низкой части сборного резервуара, для откачки воды в случае неисправности насосов.

Для герметизации соединений при необходимости используйте водостойкий герметик

10.3 Монтаж подводящих трубопроводов

Установка поставляется с заглушенными отверстиями для монтажа поворотного диска на задней и двух боковых сторонах резервуара. К поворотному диску можно подсоединить подводящий горизонтальный самотечный трубопровод разного диаметра – DN150 (наружный диаметр 160 мм), DN100 (наружный диаметр 110 мм), DN40 (наружный диаметр 50 мм).

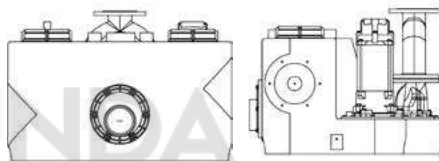


Рис. 3 Приёмный бак с местами подсоединения подводящих трубопроводов

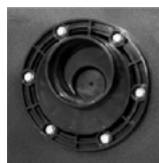


Рис. 4 Поворотный диск в сборе с неподвижным диском и саморезами

Уплотнительное резиновое кольцо



Неподвижный диск



Вращающийся диск



Рис. 5 Элементы поворотного диска

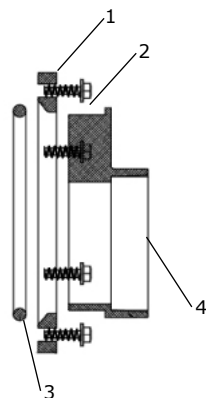
Для подсоединения горизонтального трубопровода DN150 (наружный диаметр 160 мм) необходимо на подходящей стороне резервуара в месте присоединения вырезать дрелью с коронкой 160 мм отверстие, и установить с помощью шести саморезов неподвижный диск, уплотнив его резиновым кольцом.

Неподвижный диск и уплотнительное резиновое кольцо входят в комплект поворотного диска.



- 1 – Неподвижный диск;
- 2 – Саморез 10 мм – 6 шт.;
- 3 – Уплотнительное резиновое кольцо;
- 4 – Подводящий трубопровод DN150 (160 мм).

Рис. 6 Схема присоединения подводящего горизонтального трубопровода 160 мм (DN150)



- 1 – Неподвижный диск
- 2 – Саморез 10 мм – 6 шт.
- 3 – Уплотнительное резиновое кольцо
- 4 – Поворотный диск

Рис. 7 Схема присоединения подводящего горизонтального трубопровода 110 мм (DN100)

Если необходимо подсоединить горизонтальный трубопровод DN100 (наружный диаметр 110 мм), необходимо на подходящей стороне резервуара в месте присоединения вырезать дрелью с коронкой 160 мм отверстие. С помощью коронки 110 мм вырезать отверстие в поворотном диске. Вставить поворотный диск в неподвижный диск. Установить это на резервуаре с помощью шести саморезов, уплотнив резиновым кольцом. Надеть на поворотный диск гибкий резиновый соединитель DN100 (110 мм) с двумя хомутами, с другой стороны вставить в него подводящий трубопровод DN100 (110 мм), затянуть хомуты с обеих сторон.

Так как диск поворотный, центр подводящего трубопровода можно устанавливать на разной высоте от уровня пола:

Для PROLIFT PS.075...60 155...205 мм

Для PROLIFT PD...3.150 155...205 мм

Для PROLIFT PD...3.450 175...225 мм или 425...475 мм

Для увеличения эффективного объема и уменьшения количества пусков насосов рекомендуется горизонтальный подводящий трубопровод устанавливать на максимальной высоте от пола.

Указание рекомендуется горизонтальный подводящий трубопровод устанавливать на максимальной высоте от пола.

Для подсоединения вертикального трубопровода DN100 (110 мм) с помощью коронки 110 мм вырезать отверстие в патрубке. Надеть на патрубок гибкий резиновый соединитель DN100 (110 мм),

с другой стороны вставить в него подводящий трубопровод DN100 (110 мм), затянуть хомуты с обеих сторон.



Рис. 8 Подсоединение вертикального подводящего трубопровода 110 мм (DN100)

Подключение ручного мембранного насоса

Для подсоединения вертикального трубопровода для ручного мембранного насоса DN40 (50 мм) или DN32 (40 мм) (места подключения ручного мембранного насосы см. в Приложение 1 на габаритных чертежах установок) в указанной части резервуара:

- 1) Для DN40 (50 мм) - вырезать отверстие коронкой диаметром 50 мм, установить резиновую манжету с внутренним отверстием 40мм. Для DN32 (40мм), данное подсоединение находится в нижней части резервуаров объемом 150, 450 литров - вырезать отверстие коронкой диаметром 40 мм, установить резиновую манжету с внутренним отверстием 32 мм.
- 2) Вставить трубопровод внутрь манжеты.
- 3) Закрепить ручной мембранный насос на стене
- 4) Соединить трубопровод с патрубком ручного мембранного насоса
- 5) Закрепить трубопровод хомутами, в манжету установить трубопровод.

10.4 Монтаж вентиляционного трубопровода

Для подсоединения вертикального вентиляционного трубопровода DN40 (50 мм) с помощью коронки 50 мм вырезать отверстие в патрубке. Надеть на патрубок гибкий резиновый соединитель DN40 (50 мм), с другой стороны вставить в него

вентиляционный трубопровод, затянуть хомуты с обеих сторон.

В установках с баком 150 и 450 л имеется два патрубка для вентиляционного трубопровода. Необходимо использовать один из них, более подходящий, второй оставить заглушенным.



Рис. 9 Монтаж вентиляционного трубопровода



Предупреждение
Подсоединение
вентиляционного трубопровода
обязательно, независимо от
состава перекачиваемой среды.
Без него невозможна
правильная работа
пневматического реле уровня.
Трубопровод выравнивает
разницу давления воздуха
внутри резервуара и снаружи.

10.5 Монтаж напорного трубопровода

Присоедините к напорному патрубку (установка с одним насосом) или к патрубку коллектора (установка с двумя насосами) фланцевый патрубок с прокладкой и болтами (входит в комплект поставки). Наденьте на фланцевый патрубок гибкий резиновый соединитель DN80 (90 мм) с двумя хомутами (входит в комплект поставки).

Ответный напорный трубопровод (не входит в комплект поставки) должен в месте присоединения иметь свободный конец (без фланца) с наружным диаметром 90 мм. Вставьте его в гибкий резиновый соединитель, затяните оба хомута.



Рис. 10 Монтаж напорного трубопровода

10.6 Монтаж шкафа управления WLC 121

Шкаф управления закрепить на стене или специальной стойке в зоне, где невозможно затопление. Подсоединить 10-метровую пневматическую трубку к реле уровня, другой конец – к разъему в шкафу управления. Соединение должно быть герметичным. Рекомендуется трубку

прокладывать под уклоном без прогибов по профилю, чтобы образующийся в ней конденсат не скапливался в трубке и стекал в резервуар. Обрезать лишнюю часть трубки.



Предупреждение
При подключении, проведении пуско-наладочных работ шкаф управления должен быть отключен от питания. Запрещено открывать крышку шкафа управления во время работы установки.



Не допускать попадание воды на шкаф и внутрь шкафа.



Работы по монтажу, электрическим подключениям, пуску и наладке допускается проводить только квалифицированному персоналу.
Не подключайте шкаф к порту коммуникации RS 485 без согласования с требованиями системы диспетчеризации здания.

11. Подключение электрооборудования. Шкаф управления

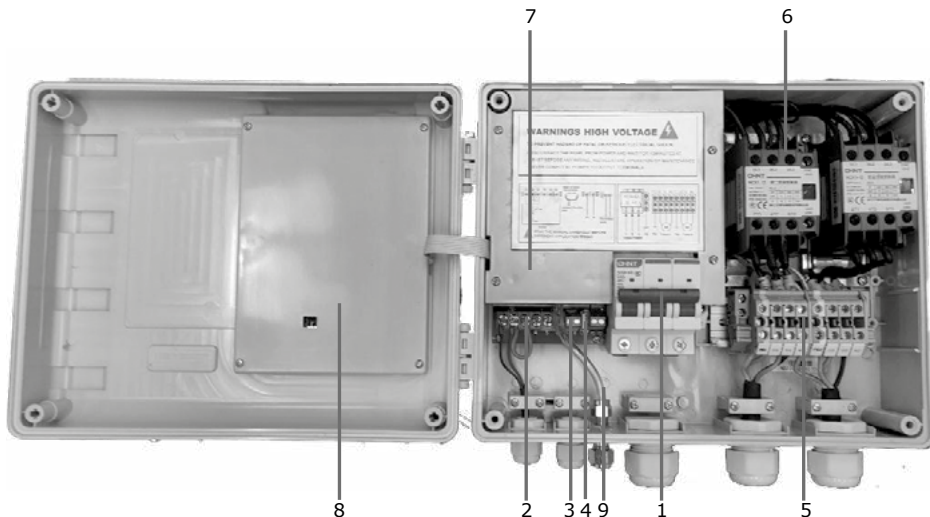


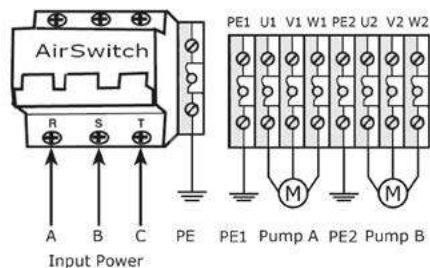
Рис. 11 Внешний вид шкафа управления

- 1 - Автоматический выключатель для электрического подключения к источнику питания
- 2 - Текущий терминал/порт
- 3 - Функциональный переключатель

- 4 - USB-порт
- 5 - Клеммы для подключения насоса (насосов)
- 6 - Контактёр
- 7 - Основная плата
- 8 - LCD дисплей
- 9 - Трубка пьезометрического датчика

12. Схемы электрических подключений

Трехфазное исполнение



Однофазное исполнение

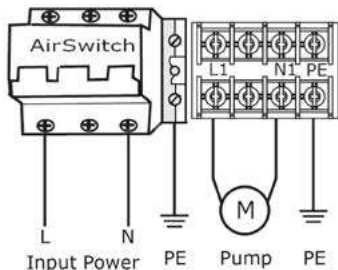


Рис. 12. Схема внешних подключений



Рис. 13 Подключение реле уровня, порта диспетчеризации, внешней аварийной сигнализации

13. Значение символов на дисплее. Настройки шкафа управления

Значок на дисплее	Описание
	Значок настройки параметров (его появление означает, что в данный момент идет настройка параметров)
	Значок отображения времени (его появление означает, что шкаф управления отображает некоторый параметр времени, например: наработку насоса в часах, обратный отсчет и т.д.)
	Значок ошибки или неисправности (его появление означает, что имеет место ошибка или неисправность)
	Значок ошибки сетевого подключения (его появление означает отсутствие сетевых подключений или ошибку сетевого подключения шкафа управления к системе диспетчеризации)

Значок на дисплее	Описание
	Значок успешного сетевого подключения (сетевое подключение в норме)
	Напряжение питания
	Минуты
	Секунды
	Часы
	Проценты
	Ампер
	Насос работает
	Насос не работает
	Пониженное давление в напорной линии (при наличии датчика давления)
	Повышенное давление в напорной линии (при наличии датчика давления)

Значок на дисплее	Описание
A	Насос А
B	Насос В

Рис. 12 Значки на дисплее шкафа

Кнопки переключения режимов контроллера

Ниже на рисунке отображено расположение кнопок контроллера:

MODE – переключение режимов ручной/автоматический

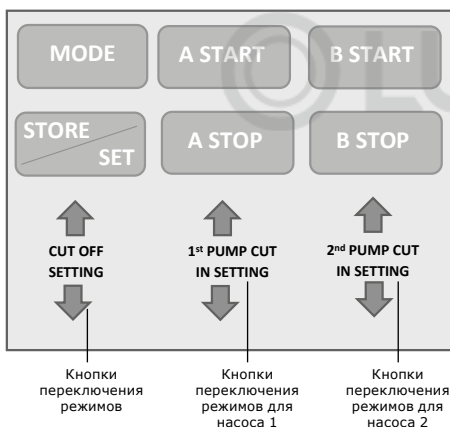
STORE/SET – кнопка установки/сохранения настройки

A-START – запуск насоса 1

B-START – запуск насоса 2

A-STOP – останов насоса 1

B-STOP – останов насоса 2



Основная работа

Переключение на ручной режим

1. Нажмите клавишу **MODE** для переключения в режим ручного управления. После этого контроллер находится в режиме ручного управления.
2. В режиме ручного управления нажмите клавишу **A START** или **B START**, чтобы запустить насос.
3. Нажмите клавишу **A STOP** или **B STOP**, чтобы остановить работу насоса.

Примечание: в ручном режиме контроллер не может принимать сигнал от датчика.

Переключение на автоматический режим

Нажмите клавишу **MODE** для переключения в режим автоматической работы. В этом

режиме контроллер запустит или остановит насос в соответствии с сигналом от датчика.

Примечание: в автоматическом режиме, если насос работает и пользователь насоса хочет принудительно остановить работу насоса, нажмите клавишу **MODE** для переключения в ручной режим, и насос остановится.

Примечание: в автоматическом режиме, при отключении входного питания и повторном восстановлении питания, контроллер перейдет в рабочее состояние после 10-секундного обратного отсчета.

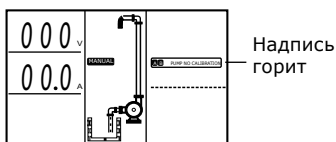
Примечание: независимо от того, находится ли контроллер в автоматическом или ручном режиме, при отключении входного питания и повторном восстановлении питания контроллер вернется в рабочее состояние, такое же, как и до отключения питания.

Настройка и сброс калибровки параметров

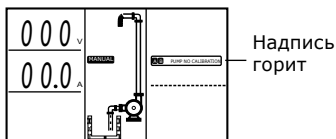
Необходимо производить калибровку после монтажа установки и технического обслуживания (замены) насоса (насосов). Калибровку производить на насосах, перекачивающих воду. В противном случае защита от сухого хода, перегрузки и блокировки будет установлена не корректно.

Установка калибровки параметров

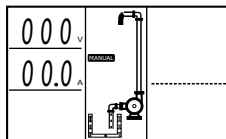
1. Нажмите **MODE** чтобы перейти в ручной режим, убедившись, что насос не работает.
2. Нажмите **A START** для запуска насоса. Убедитесь в том, что параметры работы насоса и сети нормальные (включая напряжение питания, потребляемый ток). На дисплее справа загорится надпись **«PUMP NO CALIBRATION»**



3. Нажмите **STORE/SET**. Прозвучит зуммер и начнется обратный отсчет. На дисплее загорится:



4. Насос **«А»** остановится, параметр калибровки выбран. На дисплее загорится:



Насос готов к работе.

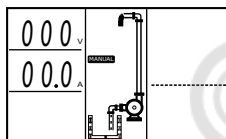
Примечание. Процесс калибровки насоса «В» такой же, что насоса «А». Только на шаге 2 нужно выбрать **B START** вместо **A START**.

Сброс калибровки параметров

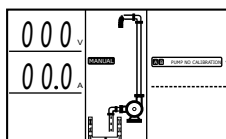
Сброс требуется произвести, если насос заново установлен после сервисного обслуживания или замены.

1. Нажмите **MODE** для перевода в ручной режим. Убедитесь в том, что насос не работает.

На дисплее горит:



2. Нажмите **A START** и дождитесь сигнала зуммера. Контроллер вернется к заводским настройкам. На дисплее загорится:



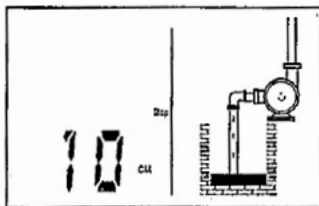
Надпись горит

Примечание. Процесс сброса калибровки насоса «В» такой же, что насоса «А». Только нужно выбрать **B START** вместо **A START** на шаге 2.

Установка функций контроля уровня

Уровень выключения (общий для насосов «А» и «В»)

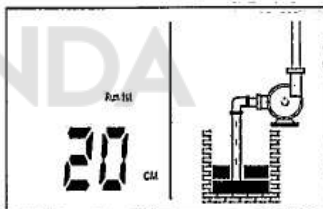
1. Держите в нажатом положении **STORE/SET** и нажмите кнопку **CUT OFF SETTING**, чтобы увеличить или уменьшить уровень выключения (стрелочками вверх/вниз), величина которой будет показана на дисплее.



2. Отпустите **STORE/SET**, должен прозвучать зуммер. Уровень выключения установлен.

Уровень включения насоса «А»

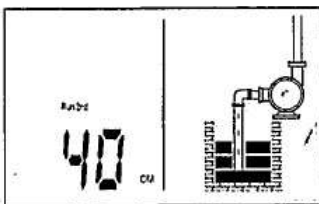
1. Держите в нажатом положении **STORE/SET**.
2. Нажмите **1st PUMP CUT IN SETTING** чтобы увеличить или уменьшить уровень выключения, величина которой будет показана на дисплее.



3. Отпустите **STORE/SET**, должен прозвучать зуммер. Уровень включения для насоса А установлен.

Уровень включения насоса «В»

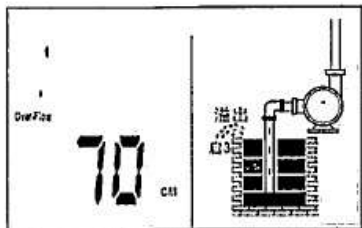
1. Держите в нажатом положении **STORE/SET**.
2. Нажмите **2nd PUMP CUT IN SETTING**, чтобы увеличить или уменьшить уровень включения, величина которой будет показана на дисплее.



3. Отпустите **STORE/SET**, должен прозвучать зуммер. Уровень включения для насоса В установлен.

Уровень подачи сигнала аварийного затопления

1. Держите в нажатом положении **STORE/SET**.
2. Нажмите кнопку **A START**, чтобы увеличить или **B START**, чтобы уменьшить уровень подачи сигнала аварийного затопления.
3. Отпустите **STORE/SET**, должен прозвучать зуммер. Уровень сигнала аварийного затопления установлен.



Архив аварий

На дисплее можно просмотреть записи о последних пяти авариях.

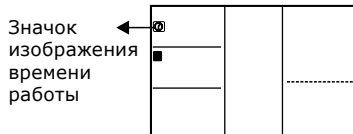
1. Нажмите **MODE** чтобы перейти в ручной режим, убедившись, что насос не работает.
2. Держите и удерживайте нажатым **A STOP** и нажмите **MODE**. Прозвучит зуммер. Контроллер покажет на дисплее аварию. Например: последняя авария – **PUMP STALLED** («Насос заблокирован»).



3. Нажмите **MODE**, чтобы увидеть информацию о предыдущей аварии. Примечание. Просмотр аварий для насоса В такое же, только нужно нажать кнопку **B STOP** вместо **A STOP** на шаге 2.

Информация о наработке в моточасах

1. Нажмите **MODE** чтобы перейти в ручной режим, убедившись, что насос не работает.
2. Держите нажатым **STORE** и нажмите **A STOP**. Прозвучит зуммер. Контроллер покажет на дисплее наработку насоса А в часах.



Примечание. Изображение наработки насоса В такое же, только нужно нажать кнопку **B STOP** вместо **A STOP** на шаге 2.

Процедура изменения параметров

1. Нажмите кнопку **MODE**, чтобы перейти в ручной режим, убедившись, что насос не работает.
2. Держите в нажатом положении кнопку **STORE/SET** минимум 5 секунд, пока не прозвучит звуковой сигнал контроллера.
3. Отпустите кнопку и войдите в руководство по изменению параметров.
4. После входа в руководство изменению параметров нажмите **STORE/SET**, чтобы выбрать код параметра.
5. Нажмите кнопку **A START**, чтобы увеличить или **A STOP**, чтобы уменьшить величину параметра в соответствии с техническими требованиями пользователя.
6. Для подтверждения установленного параметра держите кнопку **STORE/SET** минимум 5 секунд до тех пор, пока не прозвучит сигнал зуммера.

Таблица установки параметров на дисплее

001	01	ID контроллера
002	04	Скорость передачи RS 485: 01 – соответствует 1200, 02 – 2400, 03 – 4800, 04 – 9600
003	0	Проверка четности: 0 – четность отсутствует, 1 – нечетное значение, 2 – четное значение
004	06 сек	Время срабатывания защиты от сухого хода (в секундах).
005	30 мин	Время возобновления работы после срабатывания защиты от перегрузки
006	05 мин	Время восстановления для защиты от перегрузки, единица измерения – минута. Если насос прекратил работу вследствие перегрузки, контроллер будет его запускать каждые 5 минут, пока величина тока не снизится до нормального значения.

007	02 мин	Время восстановления для защиты от пониженного или повышенного напряжения, перекоса фаз. Если насос прекратил работу по этой причине, контроллер будет его запускать каждые 2 минуты, пока параметры сети не достигнут нормального значения.
008	1,9/ 3,2/ 5,8/ 7,5	Номинальный ток насоса А. Равен номинальному току, указанному на заводской табличке (1,9/ 5,8/ 7,5 А для 3-фазного исполнения, 5,2 А для 1-фазного исполнения)
009	1,9/ 3,2/ 5,8/ 7,5	Номинальный ток насоса В. Равен номинальному току, указанному на заводской табличке (1,9/ 5,8/ 7,5 А для 3-фазного исполнения, 5,2 А для 1-фазного исполнения)
010	70%	Коэффициент тока при защите от сухого хода (Заводская настройка: защита срабатывает при падении тока до 70% от номинального значения)
011	135%	Коэффициент тока при защите от перегрузки (Заводская настройка: защита срабатывает при увеличении тока до 135% от номинального значения)
012	170%	Коэффициент тока при защите от блокировки (Заводская настройка: защита срабатывает при увеличении тока до 170% от номинального значения)
013	03	Защита от ошибки чередования фаз, защита от пропадания фазы 00 = обе функции не активированы 01 = активирована функция защиты от чередования фаз, защита от пропадания фазы не активирована 02 = не активирована функция защиты от чередования фаз, защита от пропадания фазы активирована 03 = активированы обе функции



014	18%	Коэффициент срабатывания защиты от ошибки чередования фазы, единица измерения – процент. 0% = функция защиты от ошибки чередования фазы не активирована, значение по умолчанию равно 18%
015	304 В	Предельное значение пониженного напряжения в Вольтах. При снижении напряжения ниже установленного значения контроллер будет в статусе защиты от пониженного напряжения.
016	437 В	Предельное значение повышенного напряжения в Вольтах. При повышении напряжения выше установленного значения контроллер будет в статусе защиты от пониженного напряжения.
017	240 час	Время простоя
018	00	Функция блокировки работы ЖК-дисплея и кнопок 00 = Функция управления ЖК-дисплеем и кнопкой не активирована; 01 = Активирована функция управления ЖК-дисплеем и кнопками
019	00	Включение/ выключение функции работы насосов «А» и «В», регулировка состояния управления 00 = Допускается работа насосов «А» и «В» 01 = Насос «А» включен, насос «В» отключен 02 = Насос «В» включен, насос «А» отключен 03 = Насос «А» работает в автоматическом режиме, насос «В» работает в ручном режиме 04 = Насос «В» работает в автоматическом режиме, насос «А» работает в ручном режиме


020	00 сек	Время задержки пуска насоса в сек при автоматической работе насосов
021	00 сек	Время задержки остановки насоса при автоматической работе насосов

Область применения и предназначено для использования в зонах с малым энергопотреблением, коммерческих и производственных зонах в условиях, где уровень напряженности электромагнитного поля/электромагнитного излучения не превышает предельно допустимый.

Оборудование устойчиво к электромагнитным помехам, соответствующим условиям назначения согласно разделу 8.

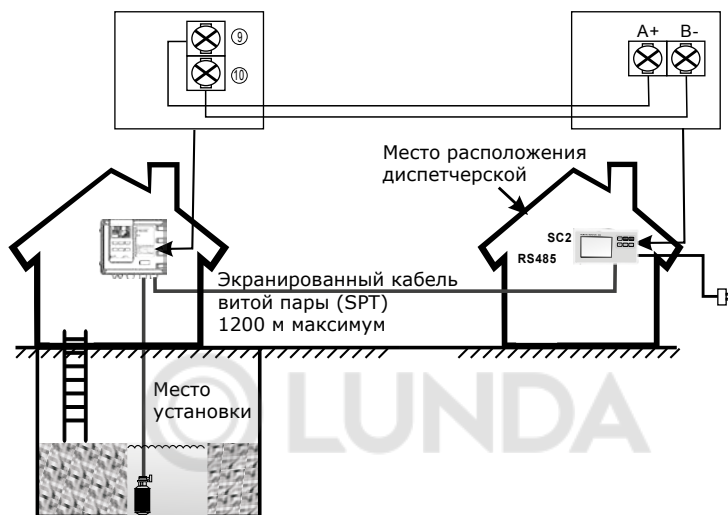
14. Таблица индикации аварий на дисплее

Сигнал на дисплее	Возможная причина	Решение для устранения аварии
 Горит значок и моргают все значки	Помехи от грозы или импульсные помехи	Выключить электроснабжение на три секунды и снова включить
	Напряжение в сети выше допустимого	При длительном превышении напряжения выключить установку. Сообщить в электроснабжающую организацию о проблемах в электроснабжении
		Контроллер будет пытаться перезапустить насос каждые 5 минут до тех пор, пока напряжение не будет нормальным
	Насос заблокирован примесями. Потребляемый ток выше номинального более чем на 200%	Отключить электропитание. Прочистить насос
	Потребляемый ток выше номинального. Насос перегружен	Контроллер будет пытаться перезапустить насос каждые 30 минут до тех пор, пока ток не будет нормальным
	Рабочее колесо насоса засорено/ Плохо вращается ротор/ Заблокированы подшипники	Проверить рабочее колесо или подшипники
	Проблема электроснабжения (пропала фаза)	Выключить установку. Сообщить в электросеть о проблемах в электроснабжении
	Поврежден сетевой кабель или кабель электродвигателя	Отремонтировать или заменить кабель
	Параметр не откалиброван	Откалибровать параметр
	Низкий уровень воды в сборном резервуаре	Контроллер будет пытаться перезапустить насос каждые 30 минут до тех пор, пока уровень воды не будет нормальным
		Установить правильный уровень выключения

Сигнал на дисплее	Возможная причина	Решение для устранения аварии
THREE PHASE UNBALANCE	Реальное напряжение (сила тока) между фазами не одинаковая и отличается более чем на 15%	При длительном перекосе фаз выключить установку. Сообщить в электросеть о проблемах в электроснабжении Контроллер будет пытаться перезапустить насос каждые 5 минут до тех пор межфазное напряжение не станет нормальным
PHASE REVERSAL	Ошибка чередования фаз	Поменять чередование фаз
REPEATED START	Насос включается чаще, чем 5 раз в минуту	Проверить отсутствие утечек из сборного резервуара и трубопровода. Проверить состояние пневматического реле уровня. При необходимости отключить электроснабжение, устранить течь, прочистить реле уровня
 ON LINE	Отсутствует связь между контроллером и компьютером диспетчеризации	Проверить соединения и состояние шины связи
На дисплее уровень жидкости 0,0 см	Повреждено реле уровня или пневматическая трубка или соединение	Устранить негерметичность, при необходимости заменить реле уровня или трубку
На дисплее уровень жидкости 99,9 см. Контроллер выдает сигнал аварийного переполнения	Повреждено реле уровня или пневматическая трубка или соединение	Устранить негерметичность, при необходимости заменить реле уровня или трубку
Нет возможности переключить на ручной режим (не работает кнопка)	Контроллер заблокирован	Нажать одновременно кнопки MODE и STORE. Когда начнется обратный отсчет, переключить на ручной режим

15. Использование установки Prolift с системой диспетчеризации здания

Шкаф управления имеет интерфейс связи, благодаря использованию простого периферийного оборудования (ведомого контроллера) пользователи насоса могут реализовать функцию мониторинга на большие расстояния.




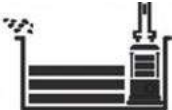

Можно дистанционно получать информацию о параметрах электроснабжения, потребляемом токе, работа/стоп насосов, автоматическая/ручная работа, неисправностях, переключатель запуска/остановки насоса, отображение состояния работы насоса и т.д.

15.1 Технические данные системы диспетчеризации

Интерфейс	RS 485
Формат данных	1 стартовый бит, 8 бит данных, 1 стоповый бит, без проверки четности 1 стартовый бит, 8 бит данных, 2 стоповых бита, без проверки четности Заводская установка: 1 стартовый бит, 8 бит данных, 1 стоповый бит, без проверки четности
Скорость передачи	1200 бит/с, 2400 бит/с, 4800 бит/с, 9600 бит/с, Заводская установка: 9600 бит/с
Адрес коммуникации	Диапазон настройки адреса контроллера: 1-126 127: широковещательный адрес, широковещание главного компьютера, ответ подчиненного устройства запрещен
Тип протокола	MODBUS Protocol (RTU)
Параметры электроснабжения	1 x 220 В, 50 Гц
Дальность передачи данных	1200 м – при использовании витой пары (STP) для RS485 5000 м - при использовании витой пары (STP) и удлинитель RS485
Витая пара (STP)	STP-120U, однопарный, 20AWG для RS485 и CAN
RS485 удлинитель	5000 м (9600 бит/с)

15.2 Карта адресов Modbus

PROLIFT RS485

Data address	Bit definition	Описание функции
40002 low bit	0	Ручной режим
	1	Автоматический режим
	2	Пониженное напряжение
	3	Повышенное напряжение
	4	Ревёрс фаз
	5	
	6	Насос А работает
	7	Насос В работает
40002 high bit	8	Низкий уровень
	9	
	10	
	11	Перелив
	12	
	13	
	14	
	15	
40003 low bit	0	обрыв фазы насос В
	1	перегрузка насос В
	2	блокировка насос В
	3	сухой ход насос В
	4	насос В выведен из эксплуатации
	5	
	6	
	7	

Data address	Bit definition	Описание функции
40003 high bit	8	обрыв фазы насос А
	9	перегрузка насос А
	10	блокировка насос А
	11	сухой ход насос А
	12	насос А выведен из эксплуатации
	13	
	14	
	15	
40004		Напряжение
40005		Общий ток
40006		Ток насоса А
40007		Ток насоса В
40008		Текущий уровень воды
40009		Уровень отключения
40010		Уровень включения первого насоса
40011		Уровень включения второго насоса
40012		Уровень перелива
40013		
40014		
40015		
40016		
40017		Суммарное время работы насоса А
40018		Суммарное время работы насоса В

Notes:

- 1.Для тока отображённое значение делённое на 10 равно току в А
- 2.Для уровня отображённое значение в см

Коды управления

Data address	Input data	Функция
81	0	Ручной
	1	Авто
82	0	А Стоп
	1	А Старт
83	0	В Стоп
	1	В Старт

16. Техническое обслуживание

Насосные установки Prolift требуют минимального ухода и технического обслуживания.

Предупреждение
Перед тем, как приступить к выполнению любых работ на насосах с использованием перекачиваемой жидкости, которая может представлять опасность для здоровья, необходимо тщательно промыть насосную установку чистой водой и слить всю жидкость из напорного трубопровода. После демонтажа промойте детали в воде. Для откачки воды из резервуара используйте ручной мембранный насос, номер продукта Vanjord - 55611001. (рекомендуется его установка). Закрыйте задвижки на напорном и на подводящем трубопроводах. Работы должны проводиться в соответствии с нормами и правилами, действующими на месте монтажа и эксплуатации.
Предупреждение
Перед тем как приступить к выполнению технического обслуживания шкафа управления WLC 121, перед началом работ на насосной установке убедитесь в том, что электропитание выключено и не может произойти его случайное включение.



Насосные установки должны проверяться со следующей периодичностью:

- каждые 12 месяцев, при условии монтажа в небольшом частном доме (на одну семью);
- каждые 6 месяцев, при условии монтажа в небольшом здании, мини-отеле, ресторане;
- каждые 3 месяца, при применении в офисе, театре, гостинице.

Во время проверки необходимо соблюдать местные нормы и правила.

Проверки насосной установки должен производить персонал, имеющий соответствующее разрешение и квалификацию.

Подводящий и напорный патрубки

Проверить все герметичные соединения на наличие протечек. Проверить, нет ли воздействия на сборный резервуар веса трубопроводов. Длинные участки трубопроводов, вентили и т. п. должны устанавливаться на опоры.

Потребляемая мощность

Проверить потребление в соответствии с заводской табличкой.

Кабельный ввод

Проверить герметичность кабельных вводов, отсутствие изломов, зажатости кабелей.

Детали насоса

Вынуть насос из резервуара. Проверить состояние рабочего колеса.

При необходимости рекомендуется уплотнение между насосом и резервуаром. Выполнить пробный пуск с чистой водой. В случае возникновения шумов, вибрации и отклонений от нормы при эксплуатации обратиться в авторизованный сервисный центр.

Подшипники

Проверьте шум или заедание при вращении вала. При необходимости обратиться в авторизованный сервисный центр для замены поврежденных шарикоподшипников.

Промывка обратного клапана (при необходимости)

Закрыть задвижки в напорном патрубке, а также во входном патрубке (если он подключен) или осушите напорный патрубок, затянув дренажный винт на стороне обратного клапана.

Очистить обратный клапан.

Техническое обслуживание механической части

- Удалить возможные отложения (жир, твердые примеси), образовавшиеся в сборном резервуаре.
- Прочистить подводящий трубопровод. Как правило, трубопровод забивается крупными твердыми включениями.
- Проверить и заменить прокладки фланцевых соединений.
- Проверьте резервуар на наличие трещин и деформации. Они могут возникнуть в результате ошибок при монтаже и обслуживании, вызвавших чрезмерные внутренние напряжения в резервуаре.

Указание
Приведенный выше перечень работ не является исчерпывающим. Насосная установка может эксплуатироваться в условиях, требующих периодического проведения полномасштабного технического обслуживания.

Указание

Техническое обслуживание электрооборудования

- Проверьте прокладку передней панели шкафа управления и кабельных вводов.
- Проверьте кабельные соединения.
- Проверьте функционирование модулей системы управления.
- Проверьте и промойте датчик контроля уровня.

Если шкаф управления WLC 121 находится в условиях особо влажной среды в подвале, рекомендуется проверить клеммы печатной платы на предмет отсутствия возможных следов коррозии. В стандартных установках контакты устройства рассчитаны на работу в течение нескольких лет и не требуют какой-либо проверки.

Не реже чем раз в три месяца проверять сопротивление изоляции обмоток. Минимальная величина сопротивления изоляции – 20 МОм (на новом двигателе – 30 МОм). Измерение проводить на холодном двигателе.

Промывка датчика контроля уровня

Переведите шкаф управления в ручной режим работы. Ослабьте крышку с резьбой, повернув её против часовой стрелки. Осторожно выньте датчик из сборного резервуара. Не вынимайте датчик за трубку. Проверьте трубку на наличие отложений на поверхности и внутри. Удалите все отложения. При необходимости отсоедините шланг от шкафа управления и промойте трубку чистой водой под низким напором. Закрепите трубку, закрутив крышку на резервуаре. Подсоедините трубку к шкафу управления. Проверьте датчик, сделав пробный запуск.

Загрязненная насосная установка

Предупреждение
Если насосная установка использовалась для перекачивания опасных для здоровья или ядовитых жидкостей, эта установка рассматривается как загрязненная.



В этом случае при каждой заявке на техническое обслуживание следует заранее предоставлять подробную информацию о перекачиваемой жидкости.

В случае, если такая информация не предоставлена, компания Vandjord может отказать в проведении технического обслуживания. Возможные расходы, связанные с возвратом установки, несёт отправитель.

16.1 Вывод из эксплуатации

Для того, чтобы вывести насосную установку Prolift из эксплуатации, необходимо отключить ее от электросети. Предотвратить случайное или несанкционированное включение оборудования.

17. Технические данные

Насосная установка

Габариты и масса приведены в *Приложении 1*.

Максимальная плотность жидкости 1000 кг/м³.

Температура перекачиваемой жидкости 0-45 °С, кратковременно до +65 °С (максимум 3 минуты в течение часа).

Диапазон pH 4–10.

Условия затопления – максимум 1 м на 7 дней.

Уровень звукового давления < 58 дБ(А).

Характеристика неопределенности измерения (параметр К) составляет 3 дБ.

Максимальный размер твердых включений – 50 мм (Prolift PS), 60 мм (Prolift PD).

Температура окружающей среды от 0 до +45°С.

Тип рабочего колеса насоса – полуткрытое вихревое.

Степень защиты установки – IP68 (кроме шкафа управления).

Информацию о габаритных размерах и массе оборудования можно найти в каталоге продукции.

Электродвигатель

Частота сети 50 Гц.

Класс изоляции В (155 °С).

Степень защиты IP68.

Допустимое число пусков в час – 60.

Шкаф управления WLC 121

Номинальное напряжение

1 × 230 В,

3 × 400 В.

Допустимые отклонения напряжения

-10 % / +6 % номинального напряжения.

Частота сети для шкафа управления 50 Гц.

Заземление системы электропитания – для систем TN.
 Потребляемая мощность шкафа управления 7 Вт.
 Предохранитель контура управления.
 Предохранитель с плавкой вставкой: 100 mA / 250 В / 20 мм × Ø5.

Температура окружающей среды от 0 до +40 °С (избегать попадания прямых солнечных лучей).
 Степень защиты IP54.
 Беспотенциальные контакты НО/НЗ с макс. 250 В / 2 А.

18. Обнаружение и устранение неисправностей

Предупреждение



Перед тем, как приступить к выполнению любых работ на насосных установках с использованием перекачиваемой жидкости, которая может представлять опасность для здоровья, необходимо тщательно промыть насосную установку чистой водой и слить жидкость из напорного трубопровода. После демонтажа промыть детали в воде. Убедиться в том, что задвижки перекрыты. Работы должны проводиться в соответствии с нормами и правилами, действующими на месте монтажа и эксплуатации. Отключить электропитание и принять меры против его случайного включения.

Неисправность	Возможная причина	Устранение неисправности
1. Насос(ы) не работает(ют).	Отсутствует электропитание или параметры электроснабжения не соответствуют требуемым.	Подключите питание либо дождитесь отключения электроэнергии. При необходимости опорожните сборный резервуар с помощью ручного насоса.
	Перегорел предохранитель. Повреждена цепь электропитания.	Замените предохранитель. Проверить цепь (только квалифицированный электрик).
	Короткое замыкание в электродвигателе или в кабеле.	Обратиться в авторизованный сервисный центр.
	Реле уровня забито жиром или мусором.	Прочистить реле уровня.
	Заклинило рабочее колесо	Прочистить рабочее колесо.
2. Насос(ы) часто запускается (запускаются) и останавливается (останавливаются)	Примеси в рабочем колесе или корпусе.	Прочистить рабочее колесо и корпус.
	Обратный клапан забит примесями.	Прочистить обратный клапан.
3. Насос(ы) работает (работают), но не перекачивает (не перекачивают) воду, или расход очень мал	Напорный трубопровод забит мусором.	Прочистить напорный трубопровод.
	Неправильное направление вращения (для 3-фазных насосов.)	Правильно подсоединить кабели электродвигателей.
	Повреждено рабочее колесо.	Обратиться в авторизованный сервисный центр, заменить рабочее колесо.
	Подводящий патрубок содержит воздух.	Удалить воздух.
4. Протекают соединения или сборный резервуар	Нарушена герметичность.	Проверить соединения, загерметизировать. Не прилагать излишние усилия.

К критическим отказам может привести:

- некорректное электрическое подключение; неправильное хранение оборудования;
- повреждение или неисправность электрической/гидравлической/ механической системы;
- повреждение или неисправность важнейших частей оборудования;
- нарушение правил и условий эксплуатации, обслуживания, монтажа, контрольных осмотров.

Для предотвращения ошибочных действий, персонал должен быть внимательно ознакомлен с настоящим руководством по монтажу и эксплуатации.

При возникновении аварии, отказа или инцидента необходимо незамедлительно остановить работу оборудования и обратиться в сервисный центр.

19. Утилизация изделия

Основным критерием предельного состояния изделия является:

1. отказ одной или нескольких составных частей, ремонт или замена которых не предусмотрены;
2. увеличение затрат на ремонт и техническое обслуживание, приводящее к экономической нецелесообразности эксплуатации.

Данное изделие, а также узлы и детали должны собираться и утилизироваться в соответствии с требованиями местного законодательства в области экологии.

20. Импортёр. Срок службы. Условия гарантии

ООО «Вандйорд Групп»

Адрес: 109544, г. Москва,

ул. Школьная, д.39-41.

Тел.: +7 (495) 730-36-55

E-mail: info.moscow@vandjord.com

Правила и условия реализации оборудования определяются условиями договоров.

Срок службы оборудования составляет 10 лет. По истечении назначенного срока службы, эксплуатация оборудования может быть продолжена после принятия решения о возможности продления данного показателя. Эксплуатация оборудования по назначению, отличному от требований настоящего документа, не допускается.

Работы по продлению срока службы оборудования должны проводиться в соответствии с требованиями законодательства без снижения требований безопасности для жизни и здоровья людей, охраны окружающей среды.

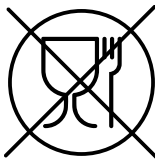
Гарантийный срок на оборудование Vandjord прекращается после истечения 26 месяцев, следующих за месяцем производства оборудования.

Подробные условия гарантийного обслуживания доступны в разделе «Гарантийные обязательства» на сайте www.vandjord.com

Возможны технические изменения.

21. Информация по утилизации упаковки

Общая информация по маркировке любого типа упаковки, применяемого компанией



Упаковка не предназначена для контакта с пищевой продукцией

Упаковочный материал	Наименование упаковки/ вспомогательных упаковочных средств	Буквенное обозначение материала, из которого изготавливается упаковка/ вспомогательные упаковочные средства
Бумага и картон (гофрированный картон, бумага, другой картон)	Коробки/ящики, вкладыши, прокладки, подложки, решетки, фиксаторы, набивочный материал	 PAP
Древесина и древесные материалы (дерево, пробка)	Ящики (дощатые, фанерные, из древесноволокнистой плиты), поддоны, обрешетки, съемные бортики, планки, фиксаторы	 FOR
(полиэтилен низкой плотности)	Чехлы, мешки, пленки, пакеты, воздушно-пузырьковая пленка, фиксаторы	 LDPE
Пластик	Прокладки уплотнительные (из пленочных материалов), в том числе воздушно-пузырьковая пленка, фиксаторы, набивочный материал	 HDPE
(полистирол)	Прокладки уплотнительные из пенопластов	 PS
Комбинированная упаковка (бумага и картон/пластик)	Упаковка типа «скин»	 C/PAP

Просим обращать внимание на маркировку самой упаковки и/или вспомогательных упаковочных средств (при ее нанесении заводом-изготовителем упаковки/вспомогательных упаковочных средств).

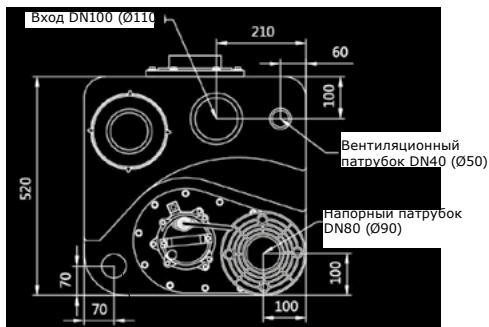
При необходимости, в целях ресурсосбережения и экологической эффективности, компания может использовать упаковку и/или вспомогательные упаковочные средства повторно.

По решению изготовителя упаковка, вспомогательные упаковочные средства, и материалы из которых они изготовлены могут быть изменены. Просим актуальную информацию уточнять у импортера готовой продукции, указанного в разделе 20. *Импортер. Срок службы. Условия гарантии* настоящего Паспорта, Руководства по монтажу и эксплуатации. При запросе необходимо указать номер продукта и страну-изготовителя оборудования.

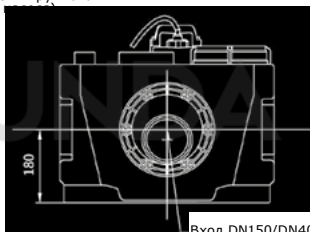
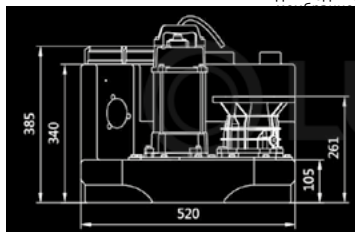
Приложение 1

Габаритные, присоединительные, установочные размеры

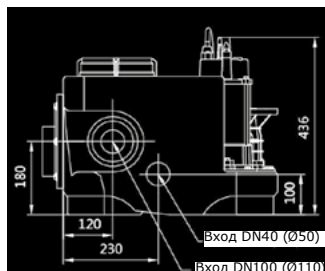
PROLIFT PS.075.1.60, PROLIFT PS.075.3.60



Вход DN40 (Ø 50) - (подходит для подключения ручного насоса)



Вход DN150/DN40 (Ø160/Ø50) DN110 (Ø100)
Отметка входа 155 --- 205 (только для DN100)

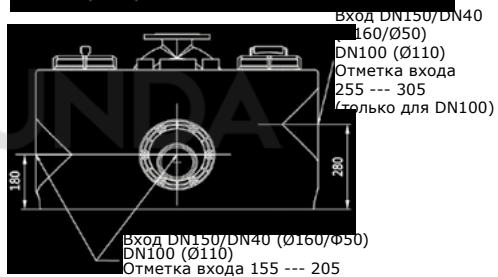
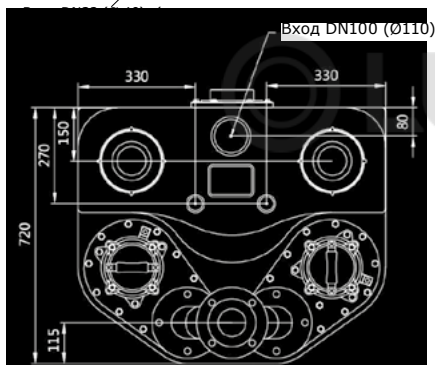
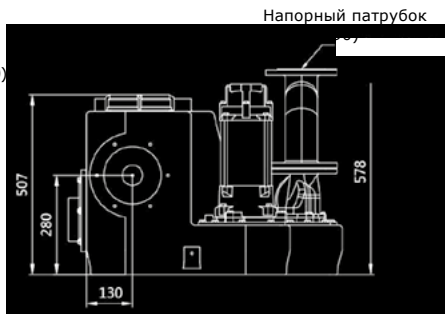
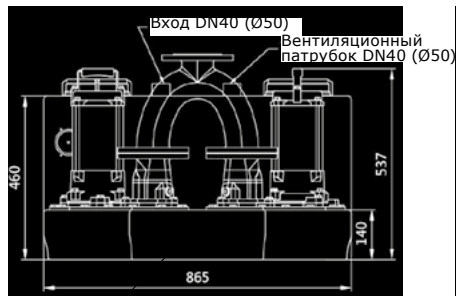


Вход DN40 (Ø50) - (подходит для подключения ручного мембранного насоса)

Вход DN100 (Ø110)

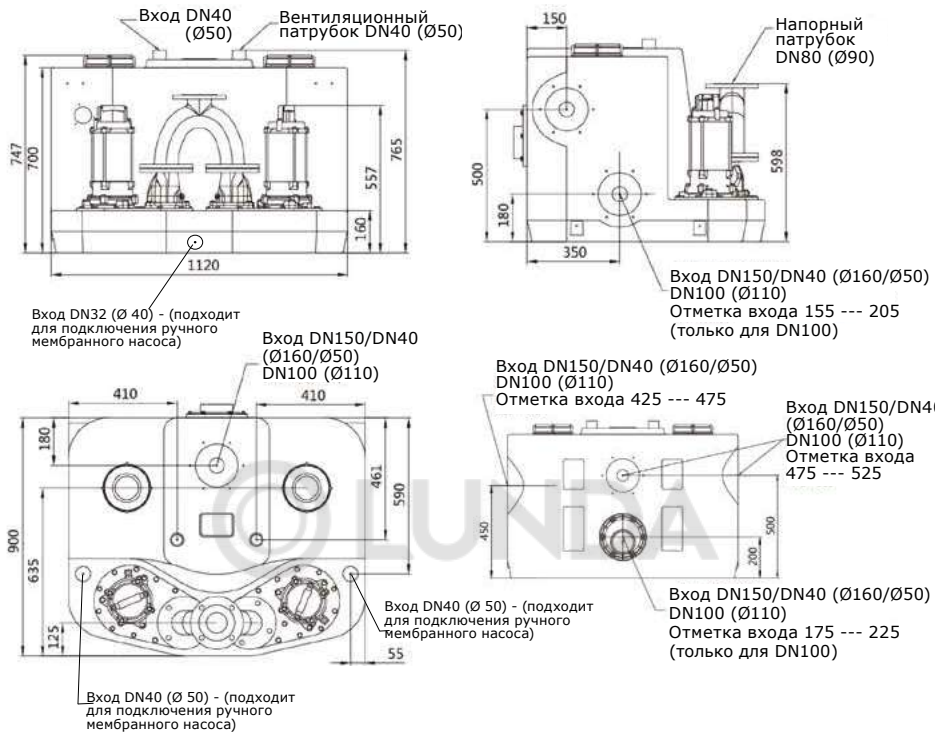
Наименование	Напряжение, В	Мощность P ₂ , кВт	Номинальный ток I _n ,	Тип кабеля электродвигателя	Масса установки, кг
PROLIFT PS.075.1.60	1×220	0,75	5,2	H07RN-F 3G.1.0 мм ²	32
PROLIFT PS.075.3.60	3×380	0,75	1,9	H07RN-F 4G.1.0 мм ²	32

PROLIFT PD.15.3.150, PROLIFT PD.22.3.150



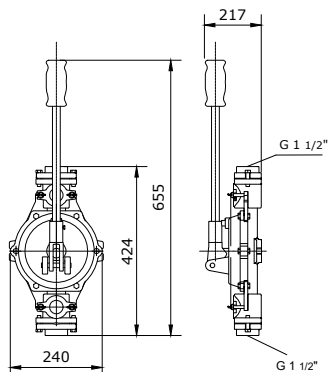
Наименование	Напряжение, В	Мощность P2, кВт	Номинальный ток Iп,	Тип кабеля электродвигателя	Масса установки, кг
PROLIFT PD.15.3.150	3×380	1,15	3,2	H07RN-F 4G.1.0 мм ²	127
PROLIFT PD.22.3.150	3×380	2,2	5,8	H07RN-F 4G.1.0 мм ²	135

PROLIFT PD.15.3.450, PROLIFT PD.22.3.450



Наименование	Напряжение, В	Мощность P2, кВт	Номинальный ток Iп,	Тип кабеля электродвигателя	Масса установки, кг
PROLIFT PD.15.3.450	3×380	2,2	5,8	H07RN-F 4G.1.0 мм ²	155
PROLIFT PD.22.3.450	3×380	3,7	7,5	H07RN-F 4G.1.5 мм ²	162

Габаритные размеры ручного мембранного насоса



Информация о подтверждении соответствия

Канализационные насосы и установки на их базе торговой марки «VANDJORD» промышленного исполнения, тип Prolift декларированы на соответствие требованиям Технического регламента Таможенного союза ТР ТС 010/2011 «О безопасности машин и оборудования», Технического регламента Таможенного союза ТР ТС 020/2011 «Электромагнитная совместимость технических средств».



Декларация о соответствии: ЕАЭС N RU Д-RU.PA01.B.89742/24, срок действия декларации о соответствии с 13.02.2024 до 08.02.2029 г.

Заявитель: Общество с ограниченной ответственностью «Вандйорд Групп». Место нахождения и адрес места осуществления деятельности: 109544, г. Москва, Муниципальный округ Таганский вн.тер.г., ул. Школьная, д. 39-41, номер телефона: +7 4957303655, адрес электронной почты: info.moscow@vandjord.com

Документ, в соответствии с которым изготовлена продукция: ТУ28.13.1-005-86421656-2023«Канализационныенасосныеустановки,типProlift»от24.01.2023г.





VANDJORD

ООО «Вандйорд Групп»
Адрес: 109544, г. Москва,
ул. Школьная, д.39-41.
Тел.: +7 (495) 730-36-55
E-mail: info.moscow@vandjord.com

Для использования в качестве ознакомительного материала. Возможны технические изменения. Товарные знаки, представленные в этом материале, в том числе VANDJORD, являются зарегистрированными товарными знаками на территории РФ. Их использование без разрешения правообладателя запрещено. Все права защищены.

22211009/4224

vandjord.com