

Hydro-ME

Второе поколение – G2

Паспорт, Руководство по монтажу и эксплуатации



© LUNDA

СОДЕРЖАНИЕ

	Стр.
1. Указания по технике безопасности	3
1.1. Общие сведения о документе	3
1.2. Значение символов и надписей на изделии	3
1.3. Квалификация и обучение обслуживающего персонала	3
1.4. Опасные последствия несоблюдения указаний по технике безопасности	4
1.5. Выполнение работ с соблюдением техники безопасности	4
1.6. Указания по технике безопасности для потребителя или обслуживающего персонала	4
1.7. Указания по технике безопасности при выполнении технического обслуживания, осмотров и монтажа	4
1.8. Самостоятельное переоборудование и изготовление запасных узлов и деталей	4
1.9. Недопустимые режимы эксплуатации	4
2. Транспортирование и хранение	4
3. Значение символов и надписей в документе	4
4. Общие сведения об изделии	4
5. Упаковка и перемещение	7
5.1. Упаковка	7
5.2. Перемещение	7
6. Область применения	7
7. Принцип действия	7
8. Монтаж механической части	8
8.1. Место установки	8
8.2. Монтаж на месте установки	8
8.3. Обеспечение охлаждения электродвигателей	8
8.4. Монтаж в условиях повышенной влажности	8
9. Подключение электрооборудования	9
9.1. Защита от удара током при прикосновении	9
9.2. Электропитание	9
9.3. Входы/выходы установки Hydro-ME (G2)	9
10. Ввод в эксплуатацию	11
10.1. Hydro-ME в системе с подпором	11
10.2. Hydro-ME в системе без подпора	12
11. Эксплуатация	12
11.1. Обзор функционала	12
11.2. Панель управления	13
11.3. Функция multi-master	16
11.4. Защита от сухого хода	16
12. Техническое обслуживание	16
12.1. Насосы	16
12.2. Электродвигатели	16
12.3. Распределительный шкаф	16
13. Вывод из эксплуатации	16
14. Защита от низких температур	16
15. Технические данные	16
16. Обнаружение и устранение неисправностей	19
17. Утилизация изделия	20
18. Изготовитель. Импортер. Срок службы. Условия гарантии	20
19. Информация по утилизации упаковки	21
Приложение 1	23
Приложение 2	28



Предупреждение
Прежде чем приступать к работам по монтажу оборудования, необходимо внимательно изучить данный документ. Монтаж и эксплуатация оборудования должны проводиться в соответствии с требованиями данного документа, а также в соответствии с местными нормами и правилами.

1. Указания по технике безопасности



Предупреждение
Эксплуатация данного оборудования должна производиться персоналом, владеющим необходимыми для этого знаниями и опытом работы. Лица с ограниченными физическими, умственными возможностями, с ограниченными зрением и слухом не должны допускаться к эксплуатации данного оборудования. Доступ детей к данному оборудованию запрещен.

1.1. Общие сведения о документе

Паспорт, Руководство по монтажу и эксплуатации содержит принципиальные указания, которые должны выполняться при монтаже, эксплуатации и техническом обслуживании. Поэтому перед монтажом и вводом в эксплуатацию они обязательно должны быть изучены соответствующим обслуживающим персоналом или потребителем. Данный документ должен постоянно находиться на месте эксплуатации оборудования. Необходимо соблюдать не только общие требования по технике безопасности, приведенные в разделе 1. Указания по технике безопасности, но и специальные указания по технике безопасности, приводимые в других разделах.

1.2. Значение символов и надписей на изделии

Указания, помещенные непосредственно на оборудовании, например:

- стрелка, указывающая направление вращения,
- обозначение напорного патрубка для подачи перекачиваемой среды,

должны соблюдаться в обязательном порядке и сохраняться так, чтобы их можно было прочитать в любой момент.

1.3. Квалификация и обучение обслуживающего персонала

Персонал, выполняющий эксплуатацию, техническое обслуживание и контрольные осмотры, а также монтаж оборудования, должен иметь соответствующую выполняемой работе квалификацию. Круг вопросов, за которые персонал несет ответственность и которые он должен контролировать, а также область его компетенции должны точно определяться потребителем.

1.4. Опасные последствия несоблюдения указаний по технике безопасности

Несоблюдение указаний по технике безопасности может повлечь за собой:

- опасные последствия для здоровья и жизни человека;
- создание опасности для окружающей среды;
- аннулирование всех гарантийных обязательств по возмещению ущерба;
- отказ важнейших функций оборудования;
- недейственность предписанных методов технического обслуживания и ремонта;
- опасную ситуацию для здоровья и жизни персонала вследствие воздействия электрических или механических факторов.

1.5. Выполнение работ с соблюдением техники безопасности

При выполнении работ должны соблюдаться приведенные в данном документе указания по технике безопасности, существующие национальные предписания по технике безопасности, а также любые внутренние предписания по выполнению работ, эксплуатации оборудования и технике безопасности, действующие у потребителя.

1.6. Указания по технике безопасности для потребителя или обслуживающего персонала

- Запрещено демонтировать имеющиеся защитные ограждения подвижных узлов и деталей, если оборудование находится в эксплуатации.
- Необходимо исключить возможность возникновения опасности, связанной с электроэнергией (более подробно смотрите, например, предписания ПУЭ и местных энергоснабжающих предприятий).

1.7. Указания по технике безопасности при выполнении технического обслуживания, осмотров и монтажа

Потребитель должен обеспечить выполнение всех работ по техническому обслуживанию, контрольным осмотрам и монтажу квалифицированными специалистами, допущенными к выполнению этих работ и в достаточной мере ознакомленными с ними в ходе подробного изучения руководства по монтажу и эксплуатации.

Все работы обязательно должны проводиться при выключенном оборудовании. Должен безусловно соблюдаться порядок действий при остановке оборудования, описанный в руководстве по монтажу и эксплуатации.

Сразу же по окончании работ должны быть снова установлены или включены все демонтированные защитные и предохранительные устройства.

1.8. Самостоятельное переоборудование и изготовление запасных узлов и деталей

Переоборудование или модификацию устройств разрешается выполнять только по согласованию с изготовителем.

Фирменные запасные узлы и детали, а также разрешенные к использованию фирмой-изготовителем комплектующие, призваны обеспечить надежность эксплуатации.

Применение узлов и деталей других производителей может вызвать отказ изготовителя нести ответственность за возникшие в результате этого последствия.

1.9. Недопустимые режимы эксплуатации

Эксплуатационная надежность поставляемого оборудования гарантируется только в случае применения в соответствии с функциональным назначением согласно разделу 6. *Область применения.* Предельно допустимые значения, указанные в технических данных, должны обязательно соблюдаться во всех случаях.

2. Транспортирование и хранение

Транспортирование оборудования следует проводить в крытых вагонах, закрытых автомашинах, воздушным, речным либо морским транспортом.

Условия транспортирования оборудования в части воздействия механических факторов должны соответствовать группе «С» по ГОСТ 23216.

При транспортировании упакованное оборудование должно быть надежно закреплено на транспортных средствах с целью предотвращения самопроизвольных перемещений.

Условия хранения оборудования должны соответствовать группе «С» по ГОСТ 15150.

Температура хранения и транспортирования: мин. -30 °С; макс. +60 °С.

Максимальный назначенный срок хранения составляет 2 года. При хранении насосного агрегата необходимо прокручивать рабочее колесо не реже одного раза в месяц. В течение всего срока хранения консервация не требуется.

3. Значение символов и надписей в документе



Предупреждение
Несоблюдение данных указаний может иметь опасные для здоровья людей последствия.



Предупреждение
Несоблюдение данных указаний может стать причиной поражения электрическим током и иметь опасные для жизни и здоровья людей последствия.



Предупреждение
Контакт с горячими поверхностями оборудования может привести к ожогам и тяжелым телесным повреждениям.

Внимание

Указания по технике безопасности, невыполнение которых может вызвать отказ оборудования, а также его повреждение.

Указание

Рекомендации или указания, облегчающие работу и обеспечивающие безопасную эксплуатацию оборудования.

4. Общие сведения об изделии

Данный документ распространяется на насосные установки Hydro-ME.

Конструкция

Установка Hydro-ME представляет собой вертикальные многоступенчатые насосы CRV(E) (от 1 до 4 штук) и мембранный напорный бак, смонтированные на единой раме. Корпус бака изготовлен из углеродистой стали, мембрана – из бутил-каучука или резины EPDM. Установка оснащена распределительным шкафом с автоматическими выключателями и встроенными преобразователями частоты.

Для обеспечения работы установки на раме также установлены:

- два датчика давления (в базовом варианте) на напорном коллекторе для настройки режима работы;
- манометр;
- напорный коллектор;
- всасывающий коллектор;
- запорная арматура – 2 шт. на каждый насос;
- обратный клапан на каждый насос;
- реле давления на всасывающем коллекторе для защиты от «сухого» хода.

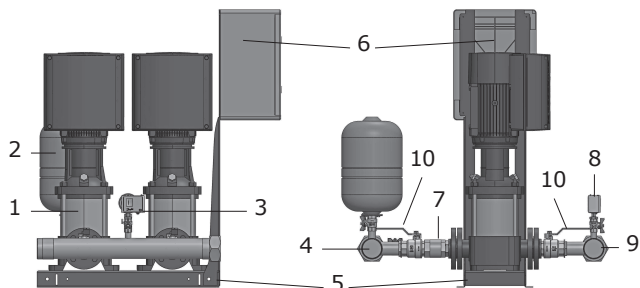


Рис. 1 Компоненты Hydro-ME

Поз.	Описание
1	Насос
2	Мембранный бак
3	Датчики давления и манометр (на рисунке не отображен)
4	Напорный коллектор
5	Рама-основание
6	Распределительный шкаф
7	Обратный клапан (на напорной стороне каждого насоса)
8	Реле давления и манометр
9	Всасывающий коллектор
10	Запорная арматура

Распределительный шкаф включает в себя главный выключатель и автоматы защиты.

Фирменная табличка

Фирменная табличка установки повышения давления прикреплена на раме-основании.



Рис. 2 Фирменная табличка

Поз.	Наименование
1	Условное типовое обозначение установки
2	Номер (артикул) изделия
3	Номинальная подача, м ³ /час
4	Номинальный и максимальный напор, м
5	Максимальное рабочее давление, бар
6	Температура рабочей среды, °C
7	Масса, кг
8	Страна изготовления
9	Серийный номер изделия
10	Знаки обращения на рынке
11	Дата производства (месяц.год)
12	Обозначение ТУ на продукт
13	Степень защиты
14	Напряжение (В) и частота питающей сети (Гц)
15	Номинальная мощность, P2, кВт

В связи с функционированием интегрированной Системы Менеджмента Качества и встроенными инструментами качества, клеймо ОТК не указывается на фирменной табличке. Его отсутствие не влияет на контроль обеспечения качества конечного продукта и обращение на рынке.

Типовое обозначение

	Hydro-ME	2	CRVE 5-10	G2	-A	-R	-150	-16	-A	-T	-S
Типовой ряд											
Количество насосов в системе											
Тип насосов в системе											
Номер поколения: G1 – Поколение 1 G2 – Поколение 2 M – Гидро модуль (гидравлическая часть без системы управления)											
Напряжение питания/опции коммутационного шкафа: A – 3x380, PE 50Hz B – 3x380, N, PE 50Hz C – 1x220, N, PE 50Hz AL – 3x380, PE 50Hz + лампочки отображения аварии каждого насоса BL – 3x380, N 50Hz + лампочки отображения аварии каждого насоса AT – 3x380, PE 50Hz + двойной ввод с АВР * – Возможна комбинация опций вплоть до 4 знаков X00..X99 – Специальное исполнение и/или проектные опции											
Код присоединения установки: D – DIN фланец R – Трубная резьба											
Диаметр коллекторов (DN)											
Максимальное давление (PN)											
Комбинация исполнений: A – Стандартное исполнение F – Реле контроля уровня (поплавок) для защиты по «сухому» ходу L – Коммутационный шкаф с левой стороны * – Возможна комбинация опций вплоть до 4 знаков X00..X99 – Специальное исполнение и/или проектные опции											
Температура перекачиваемой жидкости: 0 – Стандартная комплектация (от +5 до +70 °С) T – Высокотемпературная версия X – Специальное исполнение											
Материалы обвязки: 0 – Стандартная комплектация I – Обвязка из нержавеющей стали AISI 304 (включая насосы из AISI 304) S – Обвязка из нержавеющей стали 316 (включая насосы из 316 стали) X – Специальное исполнение											

-0-0 – стандартная комплектация, не отображается в типовом обозначении.

В комплекте поставки оборудования отсутствуют приспособления и инструменты для осуществления регулировок, технического обслуживания и применения по назначению. Используйте стандартные инструменты с учетом требований техники безопасности изготовителя.

5. Упаковка и перемещение

5.1. Упаковка

При получении оборудования проверьте упаковку и само оборудование на наличие повреждений, которые могли быть получены при транспортировании. Перед тем как утилизировать упаковку, тщательно проверьте, не остались ли в ней документы и мелкие детали. Если полученное оборудование не соответствует вашему заказу, обратитесь к поставщику оборудования.

Если оборудование повреждено при транспортировании, немедленно свяжитесь с транспортной компанией и сообщите поставщику оборудования.

Поставщик сохраняет за собой право тщательно осмотреть возможное повреждение.

Информацию об утилизации упаковки см. в разделе 19. *Информация по утилизации упаковки.*

5.2. Перемещение



Предупреждение
Следует соблюдать ограничения местных норм и правил в отношении подъёмных и погрузочно-разгрузочных работ, осуществляемых вручную.

Запрещается:

- использовать рым-болты электродвигателей при подъеме установки;
- поднимать установку за коллекторы;
- поднимать, тянуть оборудование за питающий кабель;
- стоять на коллекторах.

Внимание



Предупреждение
Используйте средства защиты при монтаже.
Ограничьте доступ в зону монтажа.
Монтаж должен выполняться обученным персоналом.



Предупреждение
При установке системы используйте соответствующее подъемное оборудование.

Внимание

При подъеме продукта точка подъема всегда должна находиться выше центра тяжести для обеспечения устойчивости.

Подъем и перемещение установок Hydro-ME рекомендуется выполнять с помощью грузоподъемного оборудования.

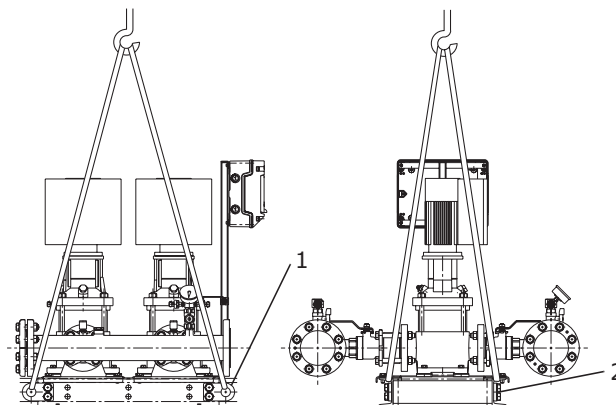


Рис. 3 Подъем установки Hydro-ME с С-образной рамой-основанием

Поз.	Обозначения
1	Подъемные скобы
2	Рама-основание

6. Область применения

Установки Hydro-ME предназначены для повышения давления чистой, химически неагрессивной и взрывопожаробезопасной, без абразивных (твёрдых) или длинноволокнистых включений жидкости, воды.

Области применения:

- многоэтажные дома и сооружения;
- гостиницы;
- школы;
- сельскохозяйственные объекты и т.п.

7. Принцип действия

Установка работает автоматически в соответствии с требованиями системы, т.е. в соответствии с показаниями датчика давления главного насоса.

Hydro-ME поддерживает постоянное давление посредством регулирования частоты вращения подключённых насосов.

Система меняет рабочую характеристику за счёт включения/выключения определённого количества насосов, управляя насосами в каскадном режиме.

При открытии крана вода будет поступать из расширительного бака (пример см. рис. 4), пока давление в баке не сравняется с давлением системы. Когда давление упадёт до значения пуска, запустится главный насос. Если увеличение водопотребления продолжится, то производительность главного насоса будет увеличиваться за счет регулирования частоты вращения. Если же производительности одного запущенного насоса окажется недостаточно, будут включаться дополнительные насосы, один за другим, и их производительность будет увеличиваться, пока они не выйдут на рабочий режим. Если водопотребление снизится, то по показанию датчика давления производительность насосов будет снижаться вплоть до их отключения. Последним отключается главный насос.

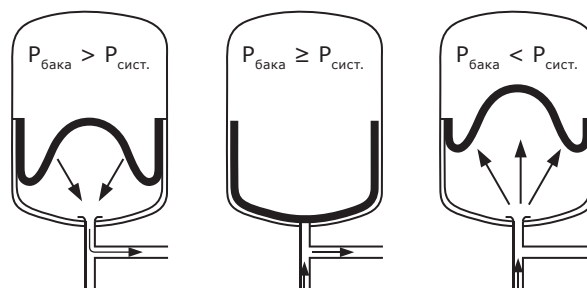


Рис. 4 Мембранный напорный бак

8. Монтаж механической части



Предупреждение
Система, в которую монтируется установка Hydro-ME, должна быть рассчитана на максимальное давление установки.



Предупреждение
- Используйте средства защиты при монтаже.
- Ограничьте доступ в зону монтажа посторонних.
- Монтаж должен выполняться квалифицированным персоналом.

8.1. Место установки

Для обеспечения охлаждения электродвигателя и электроники необходимо выполнять следующие указания:

- Располагать Hydro-ME таким образом, чтобы обеспечить охлаждение.
- Температура окружающей среды не должна превышать 40 °С.
- Охлаждающие ребра и вентилятор электродвигателя должны содержаться в чистоте.

Установка Hydro-ME не предназначена для монтажа вне помещения.

Hydro-ME должна быть установлена на расстоянии не менее одного метра от стен.

Распределительный шкаф должен располагаться рядом с местом установки самих насосов, для обеспечения требований по п. 5.11.9 ГОСТ 31839.

8.2. Монтаж на месте установки

Вентиляторы охлаждения в верхней части преобразователей частоты с завода защищены специальными стикерами-наклейками. Перед вводом в эксплуатацию необходимо их обязательно удалить для обеспечения нормального охлаждения при работе ПЧ.

Указание

Стрелки на насосе показывают направление течения жидкости через насос.

Трубы подсоединяются к коллекторам установки. Коллектор поставляется с заглушкой на одной стороне.

Если будет задействована данная сторона коллектора, удалите заглушку, нанесите герметик на другой конец и установите на него заглушку. Для коллекторов с фланцами должен использоваться глухой фланец с уплотнением.

Перед пуском следует подтянуть все резьбовые соединения установки.

Во избежание появления резонансных колебаний, а также в жилых и производственных зданиях, где находятся люди, необходимо между коллекторами и трубопроводами устанавливать вибровставки соответствующего диаметра. См. рис. 5.

Установка повышения давления должна стоять на ровном полу или основании. Если установка не снабжена вибрационными опорами, её необходимо прикрепить к полу или фундаменту анкерными болтами.

Во избежание смещения или скручивания, а также для исключения передачи напряжения со стороны трубопровода на элементы насосной станции, трубопроводы рядом с насосной установкой должны быть жестко закреплены на кронштейнах к конструктивным элементам здания.

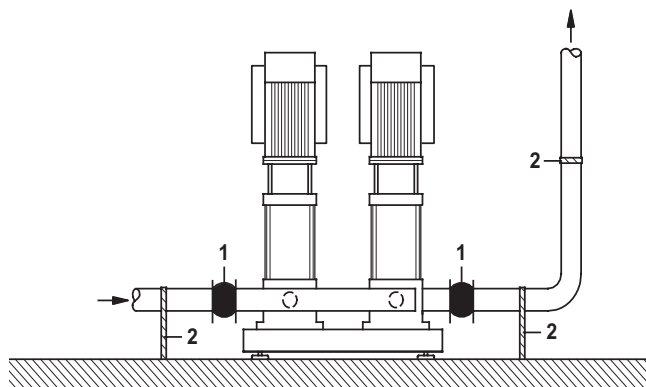


Рис. 5 Пример установки с вибровставками и кронштейнами для труб

Поз.	Обозначения
1	Вибровставка
2	Кронштейн для трубы

Вибровставки и кронштейны для труб, показанные на рис. 5, не входят в стандартный комплект поставки Hydro-ME.

8.3. Обеспечение охлаждения электродвигателей

Следует обеспечить расстояние от вентиляционной решетки до объектов не менее 50 мм. См. рис. 6.

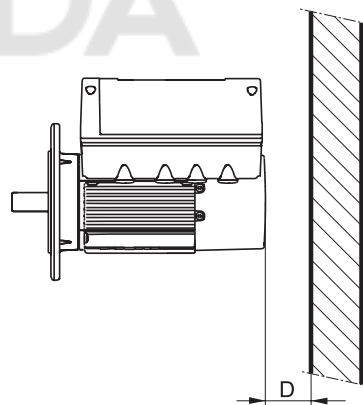


Рис. 6 Минимальное расстояние (D) от вентиляционной решетки электродвигателя до объектов

8.4. Монтаж в условиях повышенной влажности

В случае монтажа установки в условиях повышенной влажности (постоянно более 85%), необходимо открыть заглушку сливного отверстия электродвигателя (при наличии). Это снизит степень защиты электродвигателя, но такое решение позволит отводить образующийся конденсат и влажный воздух.

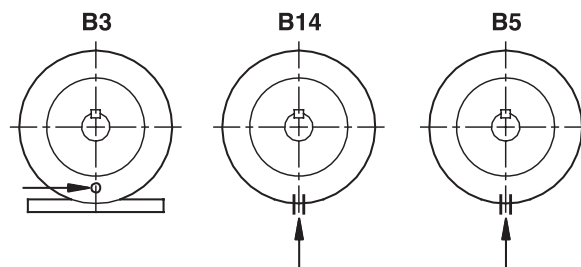


Рис. 7 Сливные отверстия

9. Подключение электрооборудования

Подключение электрооборудования должно выполняться в соответствии с местными нормами и правилами.

Убедитесь, что значения рабочего напряжения и частоты тока соответствуют номинальным данным, указанным на фирменной табличке электрического распределительного шкафа.

Предупреждение

Перед проведением соединений в клеммной коробке или в распределительном шкафу необходимо заранее (минимум за 30 минут) отключить электропитание. Необходимо исключить возможность случайного включения электропитания.

Установка Hydro-ME должна быть заземлена и защищена от прикосновения к токоведущим частям в соответствии с ПУЭ.

Если кабель электропитания повреждён, он должен быть заменён изготовителем, сервисным центром изготовителя или квалифицированным персоналом соответствующего уровня.

Потребитель или лицо/организация, выполняющие монтаж, несут ответственность за правильное подключение заземления и защиты в соответствии с местными нормативными документами. Все операции должны выполняться квалифицированным специалистом. Hydro-ME должна быть установлена стационарно и неподвижно. Кроме того, установка должна быть постоянно подключена к сети.

Подключение заземления должно выполняться в соответствии с ПУЭ. Запрещается использование высоковольтного оборудования для испытания качества изоляции обмоток электродвигателей или установки, оснащенной встроенными преобразователями частоты, так как это может повредить электрокомпоненты.

Пользователь определяет, есть ли необходимость устанавливать выключатель аварийного останова.

Пользователь определяет, есть ли необходимость устанавливать выключатель аварийного останова.



Указание

Указание



Внимание

9.1. Защита от удара током при прикосновении



Предупреждение

Установка Hydro-ME должна быть заземлена и защищена от прикосновения к токоведущим частям в соответствии с ПУЭ.

Провода защитного заземления всегда должны иметь цветовую маркировку жёлтого/зелёного (PE) или жёлтого/зелёного/синего (PEN) цвета.

Защита электродвигателя

Электродвигатель не требует внешней защиты.

Электродвигатель оснащён тепловой защитой от медленно нарастающих перегрузок и блокировки.

9.2. Электропитание

Убедитесь в том, что значения рабочего напряжения и частоты тока соответствуют номинальным данным, указанным на фирменной табличке.

Концы проводов, выводимых в распределительный шкаф, должны быть максимально короткими. Это не

относится к проводу заземления, который должен быть достаточно длинным, чтобы отсоединиться в последнюю очередь при случайном выдёргивании шнура питания из разъёма.

9.3. Входы/выходы установки Hydro-ME (G2)

Установки Hydro-ME имеют входы/выходы, указанные ниже.

9.3.1. Входы/выходы в преобразователях частоты установки Hydro-ME (G2)

Все сигналы установки повышения давления Hydro-ME выведены в распределительный шкаф (см. ниже). Входы/выходы отдельных преобразователей частоты уже настроены заводом-изготовителем и не требуют дополнительных подключений.

Для конечного пользователя доступны следующие входные/выходные сигналы:

- Входной сигнал внешнего останова – останов всей системы по приходу сигнала, чаще всего используется для остановки ХВС по приходу сигнала запуска пожаротушения.
- Входной сигнал для отслеживания «сухого» хода – по умолчанию в установке Hydro-ME данный вход занят реле давления.
- Входной сигнал максимальной производительности – по приходу сигнала вся установка выходит на свою максимальную частоту вращения э/д.
- Выходные клеммы RS485 – необходимы для диспетчеризации установки по протоколу Modbus.
- Выходные клеммы аварии каждого насоса – отдельные клеммы для вывода обобщенной аварии каждого насоса в системе.

На рис. 8 приведена общая схема распределительного шкафа и входных/выходных клемм.

Описанное расположение входов/выходов применимо только для второго поколения (G2) установки Hydro-ME! Установки первого поколения (G1) имеют иную логику входов/выходов.

Внимание

9.3.2. Распределительный шкаф

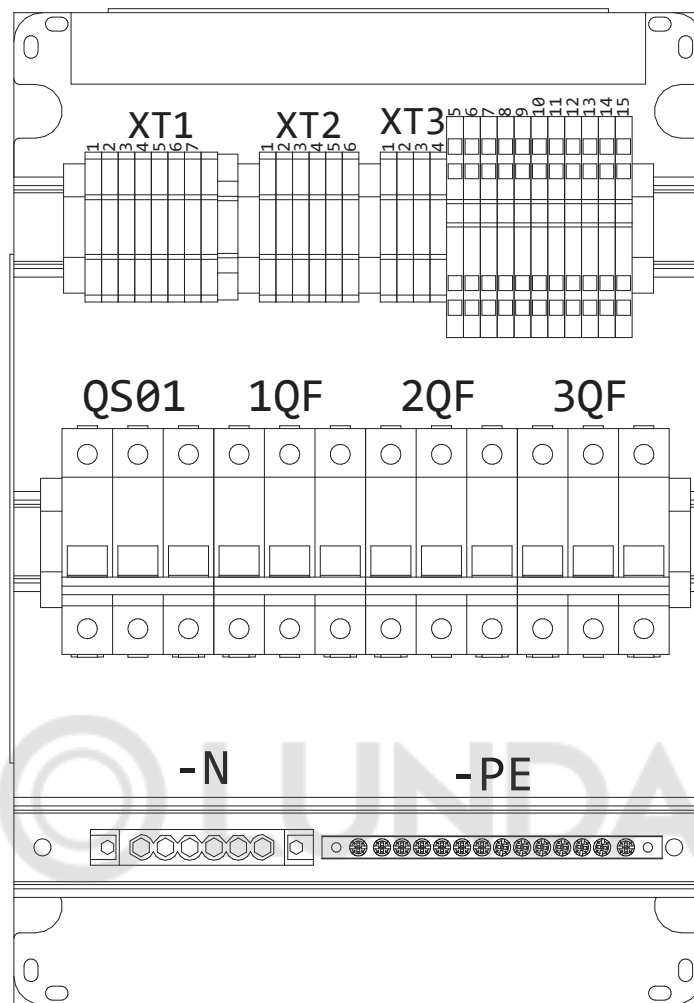


Рис. 8 Пример внешнего вида распределительного шкафа (на примере 3-насосной системы)

Поз.	Обозначения
QS01	Главный выключатель
1QF и т.д.	Автоматический выключатель на каждый насос
XT1	Колодка: клеммы 1, 2 – сигнал внешнего останова клеммы 3, 4 – внешний сигнал перевода установки на максимальную производительность клеммы 5, 6, 7 – вывод RS485
XT2	Колодка: клеммы 1, 2 – вывод обобщенного сигнала аварии первого насоса далее клеммы попарно – вывод обобщенного сигнала аварии следующего по счету насоса (зависит от компоновки системы)
XT3	клеммы 1, 2 – подключение сигнала «сухого» хода (по умолчанию занято реле) клеммы 3, 4 – подключение датчика давления 1 (занято по умолчанию штатным датчиком давления) клеммы 5, 6 – подключение датчика давления 2 (занято по умолчанию штатным датчиком давления)

Внимание Не обозначенные в таблице выше заняты по умолчанию внутренней разводкой установки.

10. Ввод в эксплуатацию

Все изделия проходят приемо-сдаточные испытания на заводе-изготовителе. Дополнительные испытания на месте установки не требуются.



Предупреждение
Убедитесь, что провода, подключаемые к перечисленным ниже группам подключения, отделены друг от друга усиленной изоляцией по всей своей длине.

Внимание

Перед пуском насосы должны быть заполнены рабочей жидкостью. Необходимо провернуть вал вручную, для проверки легкости вращения вала.



Предупреждение
Отключите питание электродвигателя и сигнальных реле. Подождите не менее 30 минут, прежде чем начинать какие-либо работы с электродвигателем. Убедитесь, что блок питания не может быть случайно включен.

Указание

В зимнее время года, перед вводом в эксплуатацию, снять заглушки и произвести акклиматизацию установки в течение 5 часов.



Предупреждение
При перекачивании горячей жидкости следует исключить возможность соприкосновения персонала с горячими поверхностями.

10.1. Hydro-ME в системе с подпором

После выполнения монтажа механических и электрических компонентов, описанной в разделе 8. Монтаж механической части выполнить следующие действия:

1. Проверить соответствие комплектации Hydro-ME объёму заказа и отсутствие повреждений отдельных узлов и деталей.
2. Проверить, отключено ли напряжение питания сетевым выключателем.
3. Выключить автоматические выключатели всех насосов.
4. Проверить предварительное давление в мембранном напорном баке: оно должно составлять $0,7 \times P_{тр}$. (требуемое давление нагнетания (установленное значение)).

Указание

Предварительное давление мембранного бака должно быть измерено в системе при нулевом давлении перекачиваемой жидкости.

5. Подсоединить водопровод и подключить кабели к питающей сети.
6. Открыть все всасывающие и нагнетательные клапаны насосов.
7. Стравить из насосов воздух с помощью воздухоотводных винтов.

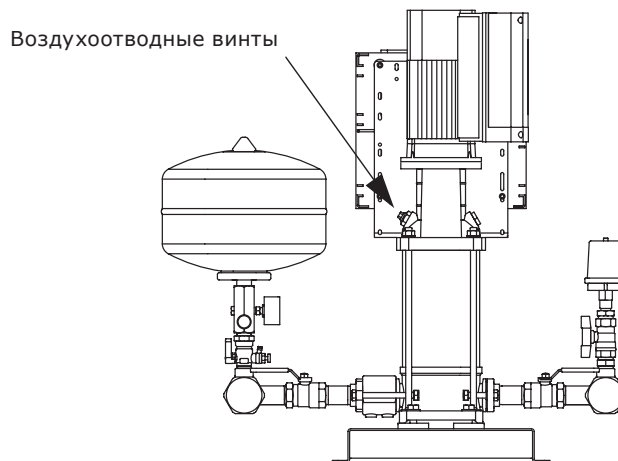


Рис. 9 Расположение воздухоотводных винтов в системе с насосами CRV(E)

8. Включить систему с помощью выключателя питания. Включить автоматический выключатель первого главного насоса.
9. Запустить первый главный насос с помощью кнопки "RUN/STOP" на панели управления насосом.
10. Стравить воздух из первого главного насоса с помощью воздухоотводного винта.
11. Включить автоматический выключатель второго главного насоса.
12. После его запуска в работу выключить автоматический выключатель первого главного насоса.
13. Запустить второй главный насос с помощью кнопки "RUN/STOP" на панели управления насосом.
14. Стравить воздух из второго главного насоса с помощью воздухоотводного винта.
15. Включить автоматический выключатель следующего по счету после второго главного ведомого насоса.
16. Стравить воздух из насоса с помощью воздухоотводного винта.
17. Выключить автоматический выключатель насоса.
18. Повторить шаги 15–17 для оставшихся ведомых насосов в системе.
19. После удаления воздуха из всех насосов, включить все автоматические выключатели насосов.
20. При помощи кнопок на панели управления первого главного насоса в установке выставить требуемое давление нагнетания (Target Pressure).

Указание

При изменении давления нагнетания соответственно должно изменяться установочное давление в мембранном баке.

21. Убедиться в том, что насосы включаются и отключаются соответствующим образом, меняя производительность согласно изменению водопотребления.

Теперь установка Hydro-ME готова к эксплуатации в автоматическом режиме.

10.2. Hydro-ME в системе без подпора

После выполнения монтажа механических и электрических компонентов, описанной в разделе 8. *Монтаж механической части*, необходимо выполнить следующие действия:

1. Проверить соответствие комплектации Hydro-ME объёму заказа и отсутствие повреждений отдельных узлов и деталей.
2. Проверить, отключено ли напряжение питания сетевым выключателем.
3. Выключить автоматические выключатели всех насосов.
4. Проверить предварительное давление в мембранном баке: оно должно составлять $0,7 \times P_{тр}$. (требуемое давление нагнетания (установленное значение)).

Предварительное давление мембранного бака должно быть измерено при нулевом давлении перекачиваемой жидкости в системе.

Указание

5. Подсоединить водопровод и подключить кабели к питающей сети.
6. Открыть все всасывающие клапаны насосов.
7. Закрыть все нагнетательные клапаны насоса, заполнить перекачиваемой жидкостью все насосы и всасывающий трубопровод. Провернуть вал насоса вручную, убедившись в свободном вращении вала.

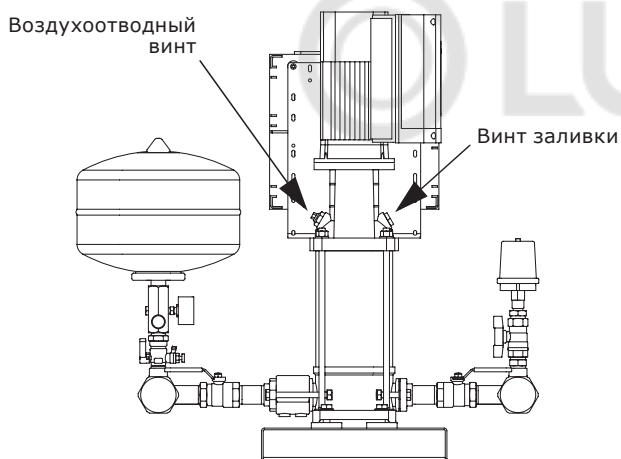


Рис. 10 Положение воздухоотводного винта и винта заливки

8. Включить систему с помощью выключателя питания. Включить автоматический выключатель первого главного насоса.
9. Запустить первый главный насос с помощью кнопки "RUN/STOP" на панели управления насосом.
10. Стравить воздух из первого главного насоса с помощью воздухоотводного винта.
11. Медленно открыть нагнетательный клапан примерно наполовину.
12. Включить автоматический выключатель второго главного насоса.
13. После его запуска в работу выключить автоматический выключатель первого главного насоса.
14. Запустить второй главный насос с помощью кнопки "RUN/STOP" на панели управления насосом.
15. Стравить воздух из второго главного насоса с помощью воздухоотводного винта.
16. Медленно открыть нагнетательный клапан примерно наполовину.
17. Включить автоматический выключатель следующего по счету после второго главного ведомого насоса.

18. Стравить воздух из насоса с помощью воздухоотводного винта.
19. Медленно открыть нагнетательный клапан примерно наполовину.
20. Выключить автоматический выключатель насоса.
21. Повторить шаги 17-20 для оставшихся ведомых насосов в системе.
22. После удаления воздуха из всех насосов, включить все автоматические выключатели насосов.
23. Медленно полностью открыть все нагнетательные клапаны насосов.
24. Подождать несколько минут.
25. При помощи кнопок на панели управления первого главного насоса в установке выставить требуемое давление нагнетания (Target Pressure).

При изменении давления нагнетания соответственно должно изменяться установочное давление в мембранном баке.

Указание

26. Убедиться в том, что насосы включаются и отключаются соответствующим образом, меняя производительность согласно изменению водопотребления.

Теперь установка Hydro-ME готова к эксплуатации в автоматическом режиме.

После длительного хранения (более двух лет) необходимо выполнить диагностику состояния насосного агрегата и только после этого производить его ввод в эксплуатацию. Необходимо убедиться в свободном ходе рабочего колеса насоса. Особое внимание необходимо обратить на состояние торцевого уплотнения, уплотнительных колец и кабельного ввода.

11. Эксплуатация

Условия эксплуатации приведены в разделе 15. *Технические данные*.

Оборудование устойчиво к электромагнитным помехам, соответствующим условиям назначения согласно разделу 6. *Область применения* и предназначено для использования в коммерческих и производственных зонах в условиях, где уровень напряженности электромагнитного поля/электромагнитного излучения не превышает предельно допустимый.

11.1. Обзор функционала

Система управления Hydro-ME имеет следующие функции:

- функция multi-master (наличие нескольких главных насосов);
- поддержание постоянного давления гидросистемы;
- использование дополнительного резервного датчика;
- каскадное управление насосами;
- автоматическое чередование;
- передача состояния установки с помощью выходов на клеммниках распределительного шкафа;
- возможность передачи данных, соединение с системой диспетчеризации инженерного оборудования здания через RS485 (протокол Modbus).

11.2. Панель управления

Настройка установки Hydro-ME осуществляется с панели первого по счету главного насоса (самый левый насос при взгляде на установку со стороны панелей управления). Ниже приведено описание панели управления и всех основных и дополнительных параметров для настройки системы.



Рис. 11 Внешний вид панели управления

Кнопка «MENU» (МЕНЮ): используется для входа в меню редактирования (необходимо нажать и удерживать кнопку в течении 2-х секунд). Возможно редактирование настроек на 1-ом ГЛАВНОМ и 2-ом ГЛАВНОМ насосах.

Кнопка «P.SP/ENT» (НАСТРОЙКА ДАВЛЕНИЯ): используется для быстрого доступа к настройке давления и подтверждения параметров (необходимо нажать и удерживать кнопку в течении 2-х секунд, после установки значения давления (Turget Pressure) еще одно нажатие «P.SP/ENT» или «MENU» для выхода).

Кнопка «SHIFT» (ПЕРЕКЛЮЧЕНИЕ): используется для переключения между настройками меню, либо для перемещения курсора при изменении параметров (мигающий символ является редактируемым в данный момент). В рабочем состоянии кнопка может использоваться для просмотра текущих параметров (частота, выходной ток, напряжение, текущее давление, установленное давление). При этом, в отличии от давления, все остальные параметры на экране относятся к параметрам того насоса, на котором производится просмотр параметров.

Кнопки Δ и ∇ : используются для изменения параметров, а так же для переключение между разделами меню.

Кнопка «RUN/STOP» (ПУСК/СТОП): используется для включения/выключения установки (только на ГЛАВНОМ насосе).

Индикатор «RUN» (ПУСК): если световой индикатор горит – насос включен и работает; если световой индикатор мигает – насос находится в режиме ожидания; если световой индикатор не горит – насос остановлен (выведен из эксплуатации).

Индикатор «STOP» (СТОП): если световой индикатор горит – насос остановлен (выведен из эксплуатации).

Индикатор «ALARM» (АВАРИЙНЫЙ СИГНАЛ): если световой индикатор горит – возникновение аварийного режима того насоса, на котором горит индикатор.

Индикатор «NET PUMP» (СОЕДИНЕНИЕ НАСОСА): если световой индикатор горит – соединение насоса в системе успешно.

Индикатор «Target Pressure» (Установленное давление): данный индикатор горит, когда на дисплее отображается установленное и текущее давление.

Индикатор «Current Pressure» (Текущее давление): данный индикатор горит, когда на дисплее отображается установленное и текущее давление.

Режим отображения данных: при включении главного выключателя установки и автоматических выключателей насосов установка автоматически переходит в режим отображения данных. Когда установка выключена на панелях управления отображается настройка давления. Нажмите клавишу Δ или ∇ для настройки давления, после окончания для выхода необходимо нажать кнопку «P.SP/ENT».

В процессе работы на дисплеях отображается текущее и установленное давление. Клавишей «SHIFT» можно менять режим отображения текущих параметров (частота, выходной ток, напряжение, текущее давление, установленное давление).

ВАЖНО! Все параметры кроме текущего и установленного давления на экране относятся к параметрам того насоса, на котором производится просмотр.

Режим настройки параметров: нажмите и удерживайте в течение 2-х секунд клавишу «MENU» для входа в режим настройки параметров, а затем нажмите «SHIFT» для переключения между разделами меню, используйте клавиши Δ или ∇ , «P.SP/ENT» для переключения, перехода и изменения нужного параметра. После установки параметров нажмите на клавишу «P.SP/ENT» и далее дважды кнопку «MENU» для возврата в режим отображения данных см. рис. 12.

Режим отображения аварийного сигнала: при возникновении неисправности или аварийного режима установка автоматически переходит в аварийный режим. Загорается световой индикатор «ALARM» на панели управления того насоса, на котором возникла неисправность. Насос автоматически вернется в рабочее состояние после устранения аварийного сигнала. В случае если для устранения неисправности требуется вывод насоса из эксплуатации, необходимо выключить автоматический выключатель соответствующего насоса.

Панель управления оснащена трехуровневым меню: первый уровень – раздел; второй уровень – группа параметров; третий уровень – параметры.

В меню третьего уровня клавиши «MENU» или «P.SP/ENT» позволяют вернуться в меню второго уровня. Отличие состоит в том, что при нажатии клавиши «P.SP/ENT» сначала происходит сохранение параметров, а затем возврат в меню второго уровня и автоматический переход к следующему функциональному коду.

При нажатии клавиши «MENU» происходит возврат в меню второго уровня без сохранения параметров и остается на текущем функциональном коде. В меню третьего уровня можно изменить только мигающий символ.

ВНИМАНИЕ! Параметры отмеченные символом «■», меняются только в режиме ожидания.

Параметры отмеченные символом «☒», являются текущими с сохраненными значениями и не могут быть изменены.

Ниже на рис. 12 приведен пример выставления рабочего давления установки.

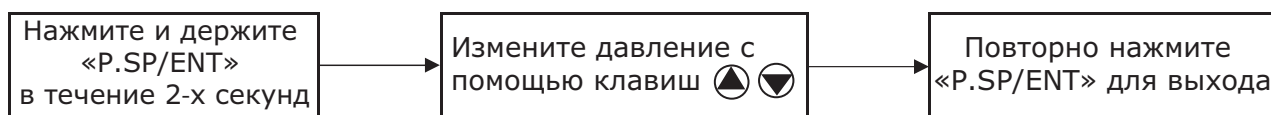


Рис. 12 Настройка давления

Параметры, отображаемые в режиме ожидания

Для переключения нажимайте клавишу «SHIFT».

Обозначение	Наименование	Описание	Единица измерения
P	Текущее давление	Текущее значение давления в системе	бар
d	Установленное давление	Установленное давление	бар
U	Напряжение на шине постоянного тока	Напряжение на шине частотного преобразователя	В



Предупреждение

Не указанные в настоящем руководстве блоки настроек и параметры выставляются заводом-изготовителем и не требуют перенастройки. Некорректное изменение данных параметров может привести к некорректной работе или поломке установки!

Типы и параметры ошибок



Предупреждение

Перед началом поиска неисправностей обязательно отключите установку от электросети как минимум за 30 минут до начала работ. Убедитесь, что случайное включение электропитания исключено.

Код	Возможная неисправность	Причина	Устранение неисправности
E001	Короткое замыкание в модуле IGBT.	Короткое замыкание в двигателе / кабеле между частотным преобразователем и двигателем.	Проверьте состояние электродвигателя, кабеля, качество электрических соединений.
E002	Перегрузка по току при разгоне.	Слишком быстрый разгон.	Увеличьте время разгона.
		Низкое напряжение в сети электропитания.	Проверьте источник питания.
		Не хватает мощности ПЧ.	Замените ПЧ на более мощный.
E003	Перегрузка по току при торможении.	Слишком быстрое торможение.	Увеличьте время торможения.
		Не хватает мощности ПЧ для данного э/д.	Замените ПЧ на более мощный.
E004	Перегрузка по току при постоянной скорости.	Резкое повышение нагрузки.	Проверьте нагрузку.
		Низкое напряжение в сети электропитания.	Проверьте источник питания.
		Не хватает мощности ПЧ.	Замените ПЧ на более мощный.
E005	Повышенное напряжение при разгоне.	Некорректное входное напряжение.	Проверьте источник питания.
		Перезапуск мотора при отключении питания.	Избегайте быстрого перезапуска мотора при отключении питания.
E006	Повышенное напряжение при замедлении.	Слишком быстрое торможение.	Увеличьте время торможения.
		Значительная нагрузка и высокая инерционность.	Добавьте в систему резистор.
		Некорректное входное напряжение.	Проверьте источник питания.
E007	Повышенное напряжение при постоянной скорости.	Некорректное входное напряжение.	Проверьте источник питания.
		Значительная инерция нагрузки.	Добавьте в систему резистор.
E008	Перегрузка буферного резистора.	Некорректное входное напряжение.	Проверьте источник питания.
E009	Пониженное напряжение на шине.	Низкое напряжение сети электропитания.	Проверьте входной источник питания.
E010	Перегрузка частотного преобразователя.	Слишком быстрый разгон.	Увеличьте время разгона.
		Перезапуск мотора при отключении питания.	Избегайте быстрого перезапуска мотора при отключении питания.
		Низкое напряжение сети электропитания.	Проверьте входной источник питания.
		Перегрузка.	Используйте более мощный ПЧ.

Код	Возможная неисправность	Причина	Устранение неисправности
E011	Перегрузка мотора.	Низкое напряжение сети электропитания.	Проверьте входной источник питания.
		Неправильная установка номинального тока мотора.	Проверьте установку номинального тока.
		Неправильная установка порога срабатывания защиты мотора от перегрузки.	Проверьте нагрузку и отрегулируйте крутящий момент.
		Недостаточная мощность ПЧ.	Используйте подходящий мотор.
E012	Обрыв фазы на входе.	Обрыв фазы на входе R, S, T.	Проверьте входную мощность. Проверьте соединение.
E013	Потеря фазы на выходе.	Потеря фазы на выходных клеммах U, V, W.	Проверьте подключение проводов на клеммах. Проверьте мотор.
E014	Перегрев модуля частотного преобразователя.	Неисправность вентилятора, засорение каналов вентиляции.	Замените вентилятор и прочистите каналы вентиляции.
		Слишком высокая температура окружающей среды.	Обеспечьте дополнительное охлаждение.
		Неисправность цепи питания.	Обратитесь в сервисный центр.
		Ошибка платы управления.	
E015	Внешние неисправности. Если E015 горит только на одном насосе - это авария данного насоса по РТС. Если E015 горит на всех насосах - то это срабатывание защиты по "сухому" ходу установки.	Недопустимое давление, или уровень воды.	Проверьте уровень/давление воды.
		Неисправно реле или плохой контакт. Отсутствует сигнал обратной связи.	Проверьте работоспособность подключенного реле.
E016	Ошибка связи.	Неправильно установлена скорость обмена.	Установите правильную скорость обмена.
		Сбой при передаче данных.	Обратитесь в сервисный центр.
		Превышение времени задержки связи.	Проверьте подключение сетевого интерфейса.
E017	Неисправность реле.	Реле не замкнуто.	Обратитесь в сервисный центр для замены.
E018	Ошибка измерения тока.	Нарушение контакта в разъеме на плате управления.	Проверьте и переподключите.
		Неисправность цепи питания.	Обратитесь в сервисный центр.
		Неисправность датчика Холла.	Неисправность силовых цепей.
E022	Ошибка памяти EEPROM.	Сбой при считывании или записи управляющих параметров.	Нажмите клавишу сброса.
		Повреждение EEPROM (внутренней памяти контроллера).	Обратитесь в сервисный центр.
E023	Короткое замыкание на землю.	Замыкание мотора на землю.	Обратитесь в сервисный центр.
E024	Ошибка обратной связи ПИД-регулятора.	Обрыв цепи датчика.	Проверьте подключение.
		Слишком короткое время определения ошибки связи.	Увеличьте время определения ошибки связи.
		Нет сигнала обратной связи.	Замените датчик.
E025	Время подключения превышает установленное.	Время подключения превысило установленное.	Обратитесь в сервисный центр.
E026	Время работы превышает установленное.	Время работы превысило установленное.	Обратитесь в сервисный центр.
E028	Срабатывание сигнала о высоком давлении.	Ошибка сигнала обратной связи датчика.	Проверьте подключение датчика.
		Установлен слишком низкий верхний предел допустимого давления (F0.10).	Проверьте соответствующий параметр.
E029	Срабатывание сигнала о низком давлении.	Неисправен датчик или плохой контакт. Отсутствует сигнал обратной связи.	Проверьте подключение датчика.
		Неверный тип датчика.	
E050	Ошибка связи.	Некорректная связь с несколькими частотными преобразователями.	Выключите и включите снова.
			Проверьте параметр связи.
			Обратитесь в сервисный центр.
E098/ E099	Ошибка связи с клавиатурой.	Неисправна линия связи с клавиатурой.	Замените линию связи с клавиатурой.
		Неисправна плата управления.	Замените плату управления.
		Клавиатура неисправна.	Обратитесь в сервисный центр.

11.3. Функция multi-master

Если в системе два или более насоса с подключенными датчиками давления, все они могут функционировать как главные насосы. В стандартном исполнении в качестве главного насоса служит насос с наименьшим номером. На заводе-изготовителе главный насос обозначается числом 1.

В случае отключения или остановки главного насоса 1 из-за аварии, один из других главных насосов автоматически принимает на себя управление системой.

По умолчанию установка повышения давления Hydro-ME комплектуется двумя датчиками давления.

11.4. Защита от сухого хода

Указание Установка Hydro-ME должна быть защищена от «сухого» хода.

Установка Hydro-ME штатно защищена от «сухого» хода с помощью реле давления, устанавливаемого на заводе-изготовителе.

12. Техническое обслуживание



Предупреждение
Перед началом работ с изделием отключите его от электросети минимум за 30 минут до начала работ. Убедитесь, что случайное включение электропитания исключено.

Указание
После длительного простоя оборудования (более 1-го месяца), перед пуском насоса, необходимо повернуть вал вручную.

12.1. Насосы

Подшипники и уплотнения вала насосов не требуют технического обслуживания.

У насосов CRV(E), из которых на период длительного простоя должна быть слита рабочая жидкость, необходимо снять один из кожухов муфты и смазать вал между головной частью насоса и муфтой несколькими каплями силиконового масла.

Это защитит поверхности уплотнения вала от залипания.

12.2. Электродвигатели

Для обеспечения надлежащего охлаждения электродвигателя и электронного блока, ребра и вентилятор системы охлаждения электродвигателя должны раз в полгода очищаться от грязи.

12.3. Распределительный шкаф

Распределительный шкаф технического обслуживания не требует.

Он должен содержаться в сухом месте, в чистом состоянии.

13. Вывод из эксплуатации

Для того, чтобы выключить систему, отключите основной сетевой выключатель в распределительном шкафу.



Предупреждение
Выводы напротив основного сетевого выключателя остаются под напряжением.

Каждый насос в отдельности отключается с помощью соответствующего выключателя.

14. Защита от низких температур

Из насосов, не используемых в период низких температур, должна быть слита жидкость во избежание их повреждения.

Слейте жидкость из насосов, ослабив воздухоотводный винт в головной части насоса и вытащив резьбовую пробку сливного отверстия.

Не затягивайте воздухоотводный винт и не вставляйте пробку в сливное отверстие до тех пор, пока насос не будет использоваться снова.

15. Технические данные

Температура окружающей среды при хранении и транспортировке

Минимальная -30 °C

Максимальная +60 °C.

Температура окружающей среды во время эксплуатации

Минимальная -20 °C

Максимальная +40 °C.

Электродвигатели могут работать с номинальной выходной мощностью (P2) при +40 °C, однако непрерывная работа при более высокой температуре сократит ожидаемый срок службы изделия. При необходимости работы при температуре окружающей среды от +40 до +60 °C следует выбирать электродвигатели большей мощности.

Температура перекачиваемой жидкости

От +5 до +70 °C.

Высота монтажа

Внимание
Запрещается установка электродвигателей на высоте более 3500 метров над уровнем моря.

Высота монтажа – это высота места установки насоса над уровнем моря. Электродвигатели, устанавливаемые на высоте до 1000 м над уровнем моря, могут работать с нагрузкой до 100 %. Электродвигатели могут быть установлены на высоте до 3500 м над уровнем моря.

Внимание
При установке насоса на высоте более 1000 м над уровнем моря запрещается эксплуатация электродвигателя с полной нагрузкой, так как охлаждающая способность воздуха ухудшается из-за его низкой плотности.

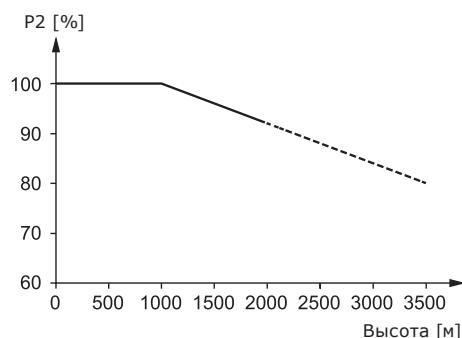


Рис. 13 Снижение выходной мощности электродвигателя (P2) в зависимости от высоты над уровнем моря

Для поддержания гальванической изоляции и обеспечения надлежащего зазора в соответствии с EN 60664-1:2007 необходимо адаптировать напряжение питания к высоте:

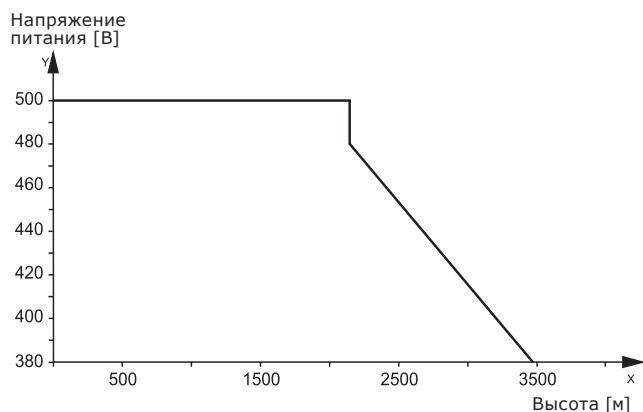


Рис. 14 Питающее напряжение для трехфазного электродвигателя в зависимости от высоты над уровнем моря

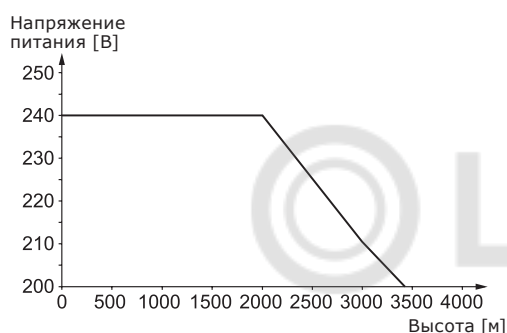


Рис. 15 Напряжение питания для однофазного электродвигателя в зависимости от высоты над уровнем моря.

Относительная влажность воздуха

Максимум 95%.

Максимальное рабочее давление

Смотрите фирменную табличку системы.

Обкатка уплотнения вала

Рабочие поверхности уплотнения вала смазываются перекачиваемой жидкостью, поэтому через уплотнение может вытекать некоторое количество этой жидкости.

При первом пуске насоса или при установке нового уплотнения вала необходим определённый период обкатки, прежде чем уровень утечки уменьшится до приемлемого.

Продолжительность данного периода зависит от условий эксплуатации, т.е. каждое изменение условий эксплуатации означает новый период обкатки.

В нормальных условиях эксплуатации протекающая жидкость будет испаряться. В результате утечка не наблюдается.

Минимальное давление подпора

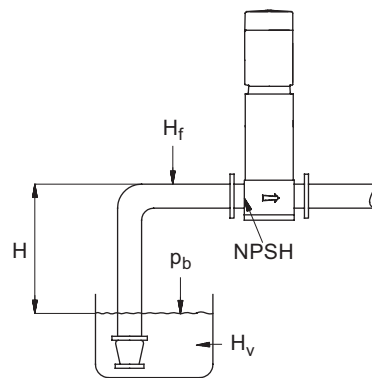


Рис. 16 Параметры для расчёта минимального давления подпора

Минимальное давление подпора «Н» жидкости в метрах, необходимое для устранения опасности кавитации в насосе, рассчитывается так:

$$H = p_b \times 10,2 - NPSH - H_f - H_v - H_s$$

p_b = Атмосферное давление в барах. (Атмосферное давление может быть принято равным 1 бар). В закрытых системах p_b обозначает давление в системе в барах.

NPSH = Высота столба жидкости под всасывающим патрубком, в метрах водяного столба. (определяется по кривой NPSH в паспортах, руководствах по монтажу и эксплуатации для насосов).

H_f = Потери на трение во всасывающей магистрали в метрах при максимальной подаче отдельного насоса. **Примечание:** Если на стороне всасывания насоса установлен обратный клапан, необходимо добавить потери на клапане. См. документацию изготовителя.

H_v = Давление насыщенного пара в м вод. ст. См. раздел 15. *Технические данные*.

H_s = Коэффициент запаса, равный минимум 0,5 м вод. ст.

В случае положительного значения расчётного напора «Н», насос может работать при макс. высоте всасывания «Н» метров.

Если вычисленное значение «Н» отрицательное, необходимо минимальное давление подпора, равное «Н» м вод. ст. в процессе работы.

Пример:

$p_b = 1$ бар.

Тип насоса: CRV(E) 15, 50 Гц.

Расход: 15 м³/ч.

NPSH (см. Приложение 1): 1,2 м вод. ст.

$H_f = 3,0$ м вод. ст.

Температура перекачиваемой жидкости: +60 °С.

H_v (см. раздел 15. *Технические данные*): 2,1 м вод. ст.
 $H = p_b \times 10,2 - NPSH - H_f - H_v - H_s$ [в метрах водяного столба].

$$H = 1 \times 10,2 - 1,2 - 3,0 - 2,1 - 0,5 = 3,4 \text{ м вод. ст.}$$

Это значит, что каждый насос может работать при максимальной высоте всасывания 3,4 м.

Давление в пересчёте на бары: $3,4 \times 0,0981 = 0,33$.

Давление в пересчёте на кПа: $3,4 \times 9,81 = 33,4$.

Максимальное давление подпора

Суммарное значение фактического давления подпора и давления нагнетания насоса на закрытую задвижку никогда не должно превышать максимально допустимое рабочее давление насоса.

Минимальный расход

Во избежание перегрева запрещено использование насосной установки при расходе меньше 10% от номинального расхода одного насоса.

Указание *Запрещена работа насоса при нулевой подаче.*

Пуск/останов

Количество включений/отключений от сети питания не должно превышать 1 раза в 15 минут.

При подключении Hydro-ME к сети питания, установка начнёт работать через 5 секунд. Если требуется осуществлять внешнее управление установкой, необходимо использовать вход для внешнего сигнала вкл/выкл.

Мембранный напорный бак

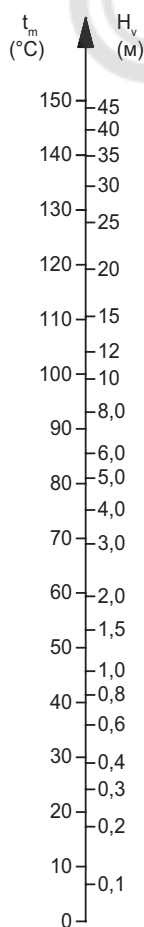
Предварительное давление мембранного бака ($P_{\text{бака}}$) должно быть равно 70% от рабочего давления в системе.

Если рабочее давление меняется, предварительное давление мембранного бака должно быть изменено для обеспечения оптимальной работы.

Указание *Предварительное давление должно быть задано при нулевом давлении перекачиваемой жидкости в системе.*

Рекомендуется использовать азот для установки предварительного давления в баке.

Давление насыщенного пара



t_m (°C)	Температура перекачиваемой жидкости (°C)
H_v (м)	Насыщенный пар (м)

Информацию о массе насосного агрегата можно найти в каталоге на соответствующий продукт.

Напряжение питания

3 × 380-480 В ± 10 %, 50/60 Гц, N, PE (с защитным заземлением).

Кабель: 6–10 мм².

Убедитесь, что значения рабочего напряжения и частоты тока соответствуют номинальным данным, указанным на фирменной табличке насосной установки.

16. Обнаружение и устранение неисправностей



Предупреждение

Перед началом поиска неисправностей обязательно отключите установку от электросети как минимум за 30 минут до начала работ. Убедитесь, что случайное включение электропитания исключено.

Неисправность	Причина	Устранение неисправности
1. При включении питания Hydro-ME не работает.	a) Текущее значение давления равно или превышает установленное значение.	Подождать, пока не упадет давление или снизить его в напорной линии установки Hydro-ME, и проверить, будет ли запускаться установка повышения давления.
	b) Нет подачи питания.	Подключить источник питания.
	c) Отключается выключатель.	Устранить неисправность и включить выключатель.
	d) Сработала встроенная в электродвигатель защита.	Обратитесь в компанию Vandjord.
	e) Неисправность автомата защиты.	Заменить автомат защиты.
	f) Неисправность электродвигателя.	Отремонтировать или заменить электродвигатель.
	g) Неисправность датчика давления нагнетания. – Датчик давления нагнетания неисправен.	Заменить датчик давления нагнетания.
	– Повреждение или короткое замыкание кабеля.	Отремонтировать или заменить кабель.
2. Установка Hydro-ME запускается, но сразу после этого останавливается. Рабочее давление не достигнуто.	a) Сухой ход или нет давления подпора.	Проверить подачу воды к установке Hydro-ME.
3. Установка Hydro-ME остановлена и не перезапускается.	a) Неисправность датчика давления нагнетания. – Датчик давления нагнетания неисправен.	Заменить датчик давления нагнетания. Датчики давления нагнетания с выходными сигналами 0-20 мА или 4-20 мА контролируются установкой Hydro-ME.
	– Повреждение или короткое замыкание кабеля.	Отремонтировать или заменить кабель.
	b) Неисправность клеммной коробки. – Электропитание разъединено на насосе 1.	Подключить электропитание.
	– Клеммная коробка неисправна	Заменить клеммную коробку на насосе 1.
4. Нестабильная подача воды от установки Hydro-ME (применимо при очень низком водопотреблении).	a) Слишком низкое давление всасывания.	Проверить всасывающий трубопровод и приёмный сетчатый фильтр, если он есть.
	b) Частично забит грязью всасывающий трубопровод/насосы.	Очистить всасывающий трубопровод/насосы.
	c) Насосы подсосывают воздух.	Проверить отсутствие утечек во всасывающем трубопроводе.
	d) Датчик давления нагнетания неисправен.	Заменить датчик давления нагнетания.
5. Насосы работают, но подачи воды нет.	a) Забит грязью всасывающий трубопровод/насосы.	Очистить всасывающий трубопровод/насосы.
	b) Обратный клапан заблокирован в закрытом положении.	Промыть обратный клапан. Он должен беспрепятственно перемещаться.
	c) Разгерметизация всасывающего трубопровода.	Проверить отсутствие утечек во всасывающем трубопроводе.
	d) Проникновение воздуха во всасывающий трубопровод/насосы.	Удалить воздух из насосов. Проверить отсутствие утечек во всасывающем трубопроводе.
6. Установка Hydro-ME не может достичь установленного значения.	a) Повреждение или короткое замыкание кабеля.	Отремонтировать или заменить кабель.
	b) Насосы 2 или 3 не работают.	Подключить электропитание к насосу и проверить состояние насоса.
7. Течь через уплотнение вала.	a) Повреждение уплотнения вала.	Заменить торцевое уплотнение вала.
	b) Насосы CRV(E): Вал насоса неправильно выставлен по высоте.	Повторить регулировку положения вала насоса по высоте.

Неисправность	Причина	Устранение неисправности
8. Шумы.	a) Кавитация в насосах.	Очистить всасывающий трубопровод/насосы и приемный сетчатый фильтр, если он есть.
	b) Насосы CRV(E): Насосы не вращаются свободно (сопротивление трения) из-за неправильно выставленного по высоте вала.	Повторить регулировку положения вала насоса по высоте. См. Паспорт, руководство по монтажу и эксплуатации для насосов CRV.
9. Очень частое включение-выключение.	a) Неправильно отрегулировано давление в мембранном напорном баке.	Проверить подпор в напорном баке.
	b) Разница между значениями давления пуска и останова слишком мала. Примечание: Такая ситуация возможна только при наличии аварийного режима.	Увеличить заданную величину перепада давлений на каждом реле давления.

17. Утилизация изделия

Основным критерием предельного состояния изделия является:

1. Отказ одной или нескольких составных частей, ремонт или замена которых не предусмотрены;
2. Увеличение затрат на ремонт и техническое обслуживание, приводящее к экономической нецелесообразности эксплуатации.

Данное изделие, а также узлы и детали должны собираться и утилизироваться в соответствии с требованиями местного законодательства в области экологии.

18. Изготовитель. Импортер. Срок службы. Условия гарантии

Для оборудования изготавливаемого в РФ.
Изготовитель:

ООО «Вандйорд Групп»
Адрес: 109544, г. Москва, ул. Школьная, д. 39-41.
Тел.: +7 (495) 730-36-55
E-mail: info.moscow@vandjord.com

Правила и условия реализации оборудования определяются условиями договоров.

Срок службы оборудования составляет 10 лет.
По истечении назначенного срока службы, эксплуатация оборудования может быть продолжена после принятия решения о возможности продления данного показателя. Эксплуатация оборудования по назначению отличному от требований настоящего документа не допускается.








Работы по продлению срока службы оборудования должны проводиться в соответствии с требованиями законодательства без снижения требований безопасности для жизни и здоровья людей, охраны окружающей среды.

Гарантийный срок на оборудование Vandjord прекращается после истечения 26 месяцев, следующих за месяцем производства оборудования.

Подробные условия гарантийного обслуживания доступны в разделе «Гарантийные обязательства» на сайте www.vandjord.com

Возможны технические изменения.

19. Информация по утилизации упаковки

Общая информация по маркировке любого типа упаковки, применяемого компанией Vandjord			
 <p>Упаковка не предназначена для контакта с пищевой продукцией</p>			
Упаковочный материал	Наименование упаковки/ вспомогательных упаковочных средств	Буквенное обозначение материала, из которого изготавливается упаковка/вспомогательные упаковочные средства	
Бумага и картон (гофрированный картон, бумага, другой картон)	Коробки/ящики, вкладыши, прокладки, подложки, решетки, фиксаторы, набивочный материал	 PAP	
Древесина и древесные материалы (дерево, пробка)	Ящики (дощатые, фанерные, из древесноволокнистой плиты), поддоны, обрешетки, съемные бортики, планки, фиксаторы	 FOR	
Пластик	(полиэтилен низкой плотности)	Чехлы, мешки, пленки, пакеты, воздушно-пузырьковая пленка, фиксаторы	 LDPE
	(полиэтилен высокой плотности)	Прокладки уплотнительные (из пленочных материалов), в том числе воздушно-пузырьковая пленка, фиксаторы, набивочный материал	 HDPE
	(полистирол)	Прокладки уплотнительные из пенопластов	 PS
Комбинированная упаковка (бумага и картон/пластик)	Упаковка типа «скин»	 C/PAP	
<p>Просим обращать внимание на маркировку самой упаковки и/или вспомогательных упаковочных средств (при ее нанесении заводом-изготовителем упаковки/вспомогательных упаковочных средств).</p> <p>При необходимости, в целях ресурсосбережения и экологической эффективности, компания Vandjord может использовать упаковку и/или вспомогательные упаковочные средства повторно.</p> <p>По решению изготовителя упаковка, вспомогательные упаковочные средства, и материалы из которых они изготовлены могут быть изменены. Просим актуальную информацию уточнять у изготовителя готовой продукции, указанного в разделе 18. <i>Изготовитель. Импортёр. Срок службы. Условия гарантии</i> настоящего Паспорта, Руководства по монтажу и эксплуатации. При запросе необходимо указать номер продукта и страну-изготовителя оборудования.</p>			

Информация о подтверждении соответствия



Установки повышения давления торговой марки «VANDJORD», тип Hydro, модели Hydro-ME декларированы на соответствие требованиям Технических регламентов Таможенного союза ТР ТС 010/2011 «О безопасности машин и оборудования», ТР ТС 020/2011 «Электромагнитная совместимость технических средств».

Декларация о соответствии: ЕАЭС N RU Д-РУ.РА06.В.03865/24, срок действия декларации о соответствии с 15.07.2024 до 14.07.2029 г.

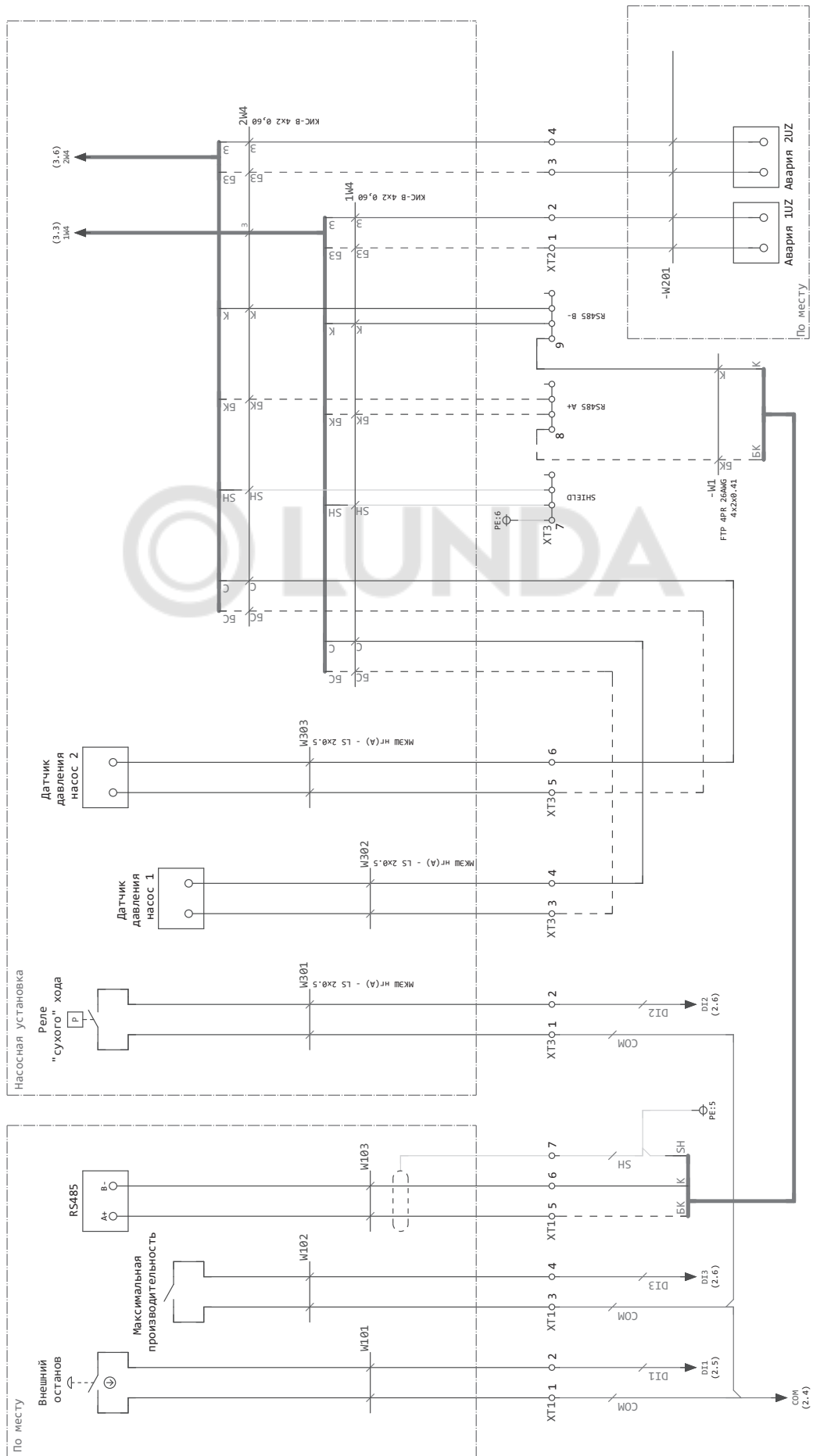
Заявитель: Общество с ограниченной ответственностью «Вандйорд Групп». Место нахождения и адрес места осуществления деятельности: 109544, г. Москва, Муниципальный округ Таганский вн.тер.г., ул. Школьная, д. 39-41, номер телефона: +7 4957303655, адрес электронной почты: info.moscow@vandjord.com

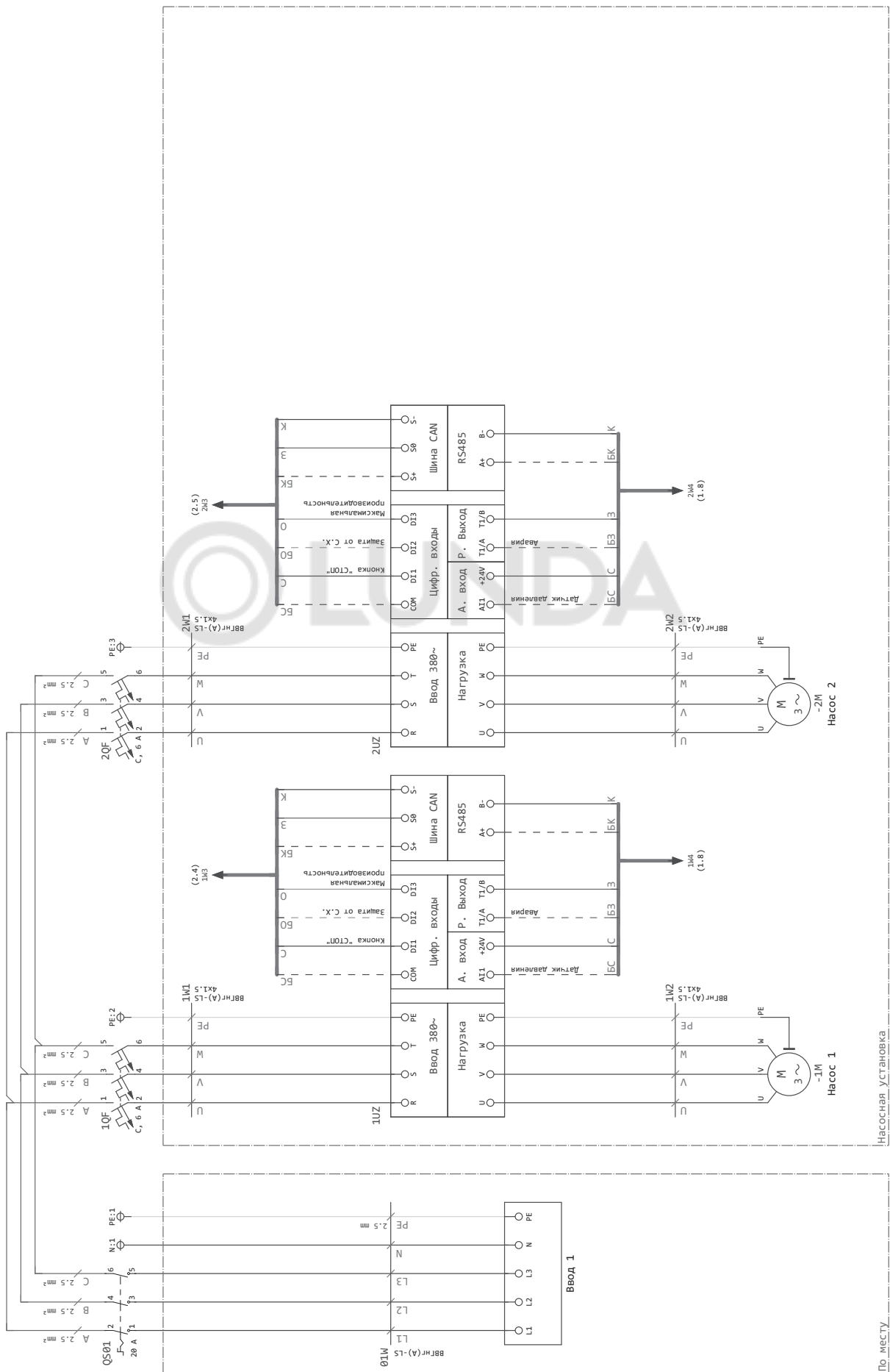
Документ, в соответствии с которым изготовлена продукция: ТУ 28.13.1-015-86421656-2024 «Установки повышения давления и пожаротушения типа «HYDRO» от 09.06.2024 г.



Приложение 1

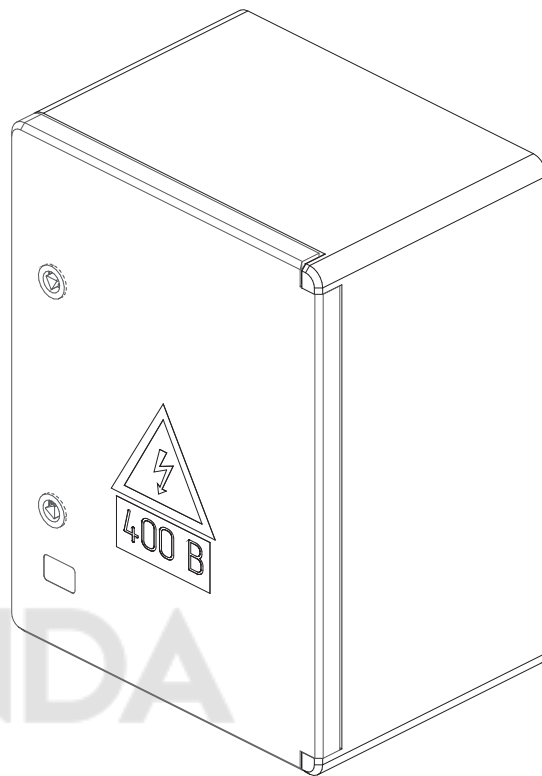
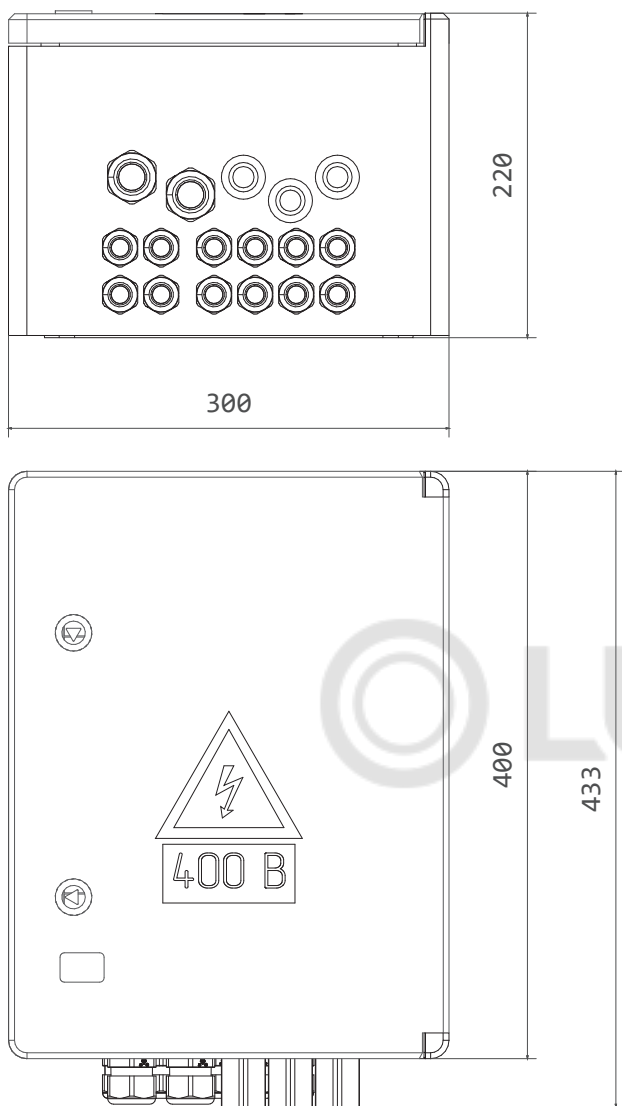
Пример схемы электрической принципиальной 3-х насосной установки.



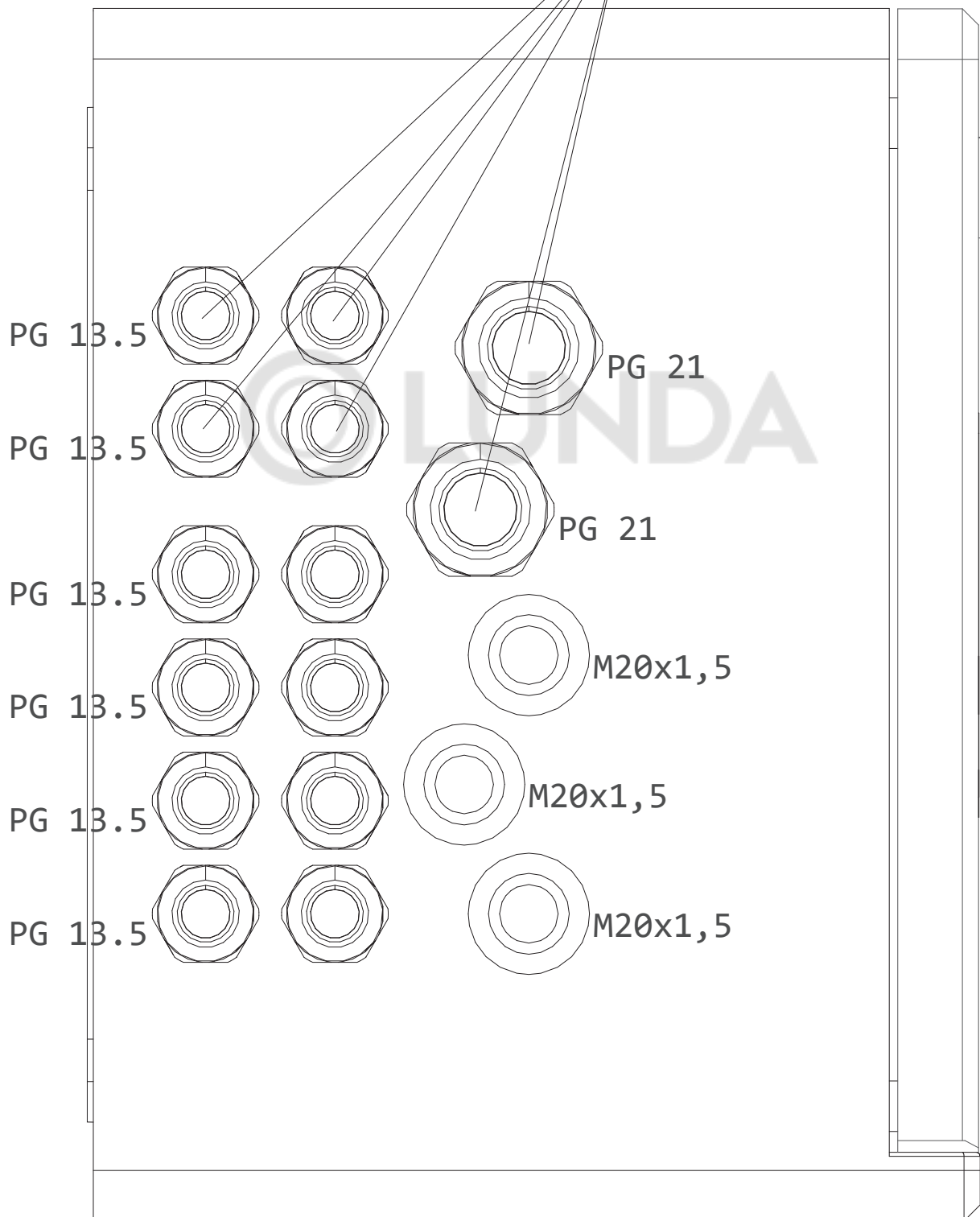


Приложение 2

Общий вид шкафа и гермовводы



для заказчика









VANDJORD

ООО «Вандйорд Групп»
Адрес: 109544, г. Москва,
ул. Школьная, д. 39-41.
Тел.: +7 (495) 730-36-55
E-mail: info.moscow@vandjord.com

Для использования в качестве ознакомительного материала. Возможны технические изменения. Товарные знаки, представленные в этом материале, в том числе VANDJORD, являются зарегистрированными товарными знаками на территории РФ. Их использование без разрешения правообладателя запрещено. Все права защищены.

22211004/4125

vandjord.com