

UNILIFT APG

Паспорт, Руководство по монтажу и эксплуатации



© LUNDA

Русский (RU)

Паспорт, Руководство по монтажу и эксплуатации 4

Қазақша (KZ)

Төлқұжат, Құрастыру және пайдалану бойынша нұсқаулық 26

Кыргызча (KG)

Паспорт, Куруу жана пайдалануу боюнча Жетекчилик 48

Հայերեն (AM)

Անձնագիր, Տեղադրման և շահագործման ձեռնարկ 70

Информация о подтверждении соответствия 92



СОДЕРЖАНИЕ

	Стр.
1. Указания по технике безопасности	4
1.1. Общие сведения о документе	4
1.2. Значение символов и надписей на изделии	4
1.3. Квалификация и обучение обслуживающего персонала	5
1.4. Опасные последствия несоблюдения указаний по технике безопасности	5
1.5. Выполнение работ с соблюдением техники безопасности	5
1.6. Указания по технике безопасности для потребителя или обслуживающего персонала	5
1.7. Указания по технике безопасности при выполнении технического обслуживания, осмотров и монтажа	5
1.8. Самостоятельное переоборудование и изготовление запасных узлов и деталей	5
1.9. Недопустимые режимы эксплуатации	5
2. Транспортирование и хранение	5
3. Значение символов и надписей в документе	6
4. Общие сведения об изделии	6
5. Упаковка и перемещение	9
5.1. Упаковка	9
5.2. Перемещение	9
6. Область применения	9
7. Принцип действия	9
8. Монтаж механической части	10
8.1. Установка и положение насоса	10
8.2. Установка насоса с помощью автоматической муфты	11
8.3. Установка автономно эксплуатирующегося насоса	11
8.4. Регулировка положения поплавкового выключателя	12
9. Подключение электрооборудования	12
9.1. Проверка направления вращения	13
10. Ввод в эксплуатацию	14
11. Эксплуатация	14
11.1. UNILIFT APG с поплавковым выключателем	14
11.2. UNILIFT APG без поплавкового выключателя	14
12. Техническое обслуживание	14
12.1. Замена масла	15
12.2. Замена режущего механизма	16
12.3. Загрязненные насосы	16
13. Вывод из эксплуатации	16
14. Технические данные	17
15. Обнаружение и устранение неисправностей	18
16. Комплектующие изделия	19
17. Утилизация изделия	20
18. Изготовитель. Срок службы	20
19. Информация по утилизации упаковки	21
Приложение 1	22
Приложение 2	23
Приложение 3	24
Приложение 4	25



Предупреждение
Прежде чем приступить к работам по монтажу оборудования, необходимо внимательно изучить данный документ и Краткое руководство (Quick Guide). Монтаж и эксплуатация оборудования должны проводиться в соответствии с требованиями данного документа, а также в соответствии с местными нормами и правилами.

1. Указания по технике безопасности

Предупреждение
Эксплуатация данного оборудования должна производиться персоналом, владеющим необходимыми для этого знаниями и опытом работы. Лица с ограниченными физическими, умственными возможностями, с ограниченными зрением и слухом не должны допускаться к эксплуатации данного оборудования. Доступ детей к данному оборудованию запрещен.



1.1. Общие сведения о документе

Паспорт, Руководство по монтажу и эксплуатации содержит принципиальные указания, которые должны выполняться при монтаже, эксплуатации и техническом обслуживании. Поэтому перед монтажом и вводом в эксплуатацию они обязательно должны быть изучены соответствующим обслуживающим персоналом или потребителем. Данный документ должен постоянно находиться на месте эксплуатации оборудования.

Необходимо соблюдать не только общие требования по технике безопасности, приведенные в разделе 1. *Указания по технике безопасности*, но и специальные указания по технике безопасности, приводимые в других разделах.

1.2. Значение символов и надписей на изделии

Указания, помещенные непосредственно на оборудовании, например:

- стрелка, указывающая направление вращения,
- обозначение напорного патрубка для подачи перекачиваемой среды,

должны соблюдаться в обязательном порядке и сохраняться так, чтобы их можно было прочитать в любой момент.

1.3. Квалификация и обучение обслуживающего персонала

Персонал, выполняющий эксплуатацию, техническое обслуживание и контрольные осмотры, а также монтаж оборудования, должен иметь соответствующую выполняемой работе квалификацию. Круг вопросов, за которые персонал несет ответственность и которые он должен контролировать, а также область его компетенции должны точно определяться потребителем.

1.4. Опасные последствия несоблюдения указаний по технике безопасности

Несоблюдение указаний по технике безопасности может повлечь за собой:

- опасные последствия для здоровья и жизни человека;
- создание опасности для окружающей среды;
- аннулирование всех гарантийных обязательств по возмещению ущерба;
- отказ важнейших функций оборудования;
- недейственность предписанных методов технического обслуживания и ремонта;
- опасную ситуацию для здоровья и жизни персонала вследствие воздействия электрических или механических факторов.

1.5. Выполнение работ с соблюдением техники безопасности

При выполнении работ должны соблюдаться приведенные в данном документе указания по технике безопасности, существующие национальные предписания по технике безопасности, а также любые внутренние предписания по выполнению работ, эксплуатации оборудования и технике безопасности, действующие у потребителя.

1.6. Указания по технике безопасности для потребителя или обслуживающего персонала

- Запрещено демонтировать имеющиеся защитные ограждения подвижных узлов и деталей, если оборудование находится в эксплуатации.
- Необходимо исключить возможность возникновения опасности, связанной с электроэнергией (более подробно смотрите, например, предписания ПУЭ и местных энергоснабжающих предприятий).

1.7. Указания по технике безопасности при выполнении технического обслуживания, осмотров и монтажа

Потребитель должен обеспечить выполнение всех работ по техническому обслуживанию, контрольным осмотрам и монтажу квалифицированными специалистами,

допущенными к выполнению этих работ и в достаточной мере ознакомленными с ними в ходе подробного изучения руководства по монтажу и эксплуатации.

Все работы обязательно должны проводиться при выключенном оборудовании. Должен безусловно соблюдаться порядок действий при остановке оборудования, описанный в руководстве по монтажу и эксплуатации.

Сразу же по окончании работ должны быть снова установлены или включены все демонтированные защитные и предохранительные устройства.

1.8. Самостоятельное переоборудование и изготовление запасных узлов и деталей

Переоборудование или модификацию устройств разрешается выполнять только по согласованию с изготовителем.

Фирменные запасные узлы и детали, а также разрешенные к использованию фирмой-изготовителем комплектующие, призваны обеспечить надежность эксплуатации.

Применение узлов и деталей других производителей может вызвать отказ изготовителя нести ответственность за возникшие в результате этого последствия.

1.9. Недопустимые режимы эксплуатации

Эксплуатационная надежность поставляемого оборудования гарантируется только в случае применения в соответствии с функциональным назначением согласно разделу 6. *Область применения*. Предельно допустимые значения, указанные в технических данных, должны обязательно соблюдаться во всех случаях.

2. Транспортирование и хранение

Транспортирование оборудования следует проводить в крытых вагонах, закрытых автомашинах, воздушным, речным либо морским транспортом.

Условия транспортирования оборудования в части воздействия механических факторов должны соответствовать группе «С» по ГОСТ 23216.

При транспортировании упакованное оборудование должно быть надежно закреплено на транспортных средствах с целью предотвращения самопроизвольных перемещений.

Условия хранения оборудования должны соответствовать группе «С» ГОСТ 15150.

Максимальный назначенный срок хранения составляет 2 года. В течение всего срока хранения консервация не требуется.

Температура хранения и транспортировки: мин. -30 °С; макс. +70 °С.

При хранении насосного агрегата необходимо прокручивать рабочее колесо не реже одного раза в месяц.

Отдельные узлы и детали оборудования должны тщательно упаковываться для предохранения защитного поверхностного слоя от любых повреждений.

Указание

3. Значение символов и надписей в документе



Предупреждение
Несоблюдение данных указаний может иметь опасные для здоровья людей последствия.



Предупреждение
Несоблюдение данных указаний может стать причиной поражения электрическим током и иметь опасные для жизни и здоровья людей последствия.

Внимание

Указания по технике безопасности, невыполнение которых может вызвать отказ оборудования, а также его повреждение.

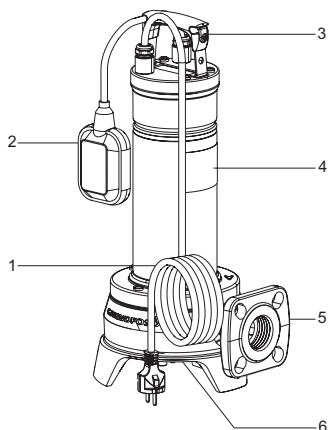
Указание

Рекомендации или указания, облегчающие работу и обеспечивающие безопасную эксплуатацию оборудования.

4. Общие сведения об изделии

Данный документ распространяется на одноступенчатые погружные насосы UNILIFT APG представленные в двух вариантах исполнения: с поплавковым выключателем и без поплавкового выключателя.

Поставляются исполнения насосов как для стационарного, так и для мобильного применения. Кроме того, насосы UNILIFT APG подходят для установки на автоматической муфте. Внешний вид насоса представлен на рис. 1.



TM081492

Поз.	Наименование
1	Силовой кабель
2	Поплавковый выключатель
3	Ручьятка насоса с зажимом для поплавкового выключателя
4	Фирменная табличка
5	Выходной патрубок
6	Всасывающий фильтр

Рис. 1 UNILIFT APG

Конструкция

UNILIFT APG представляет собой одноступенчатый погружной насос с горизонтальным нагнетательным патрубком. UNILIFT APG имеет полуоткрытую конструкцию рабочего колеса. Поскольку режущий механизм измельчает отходы в воде до того, как они попадают в гидравлическую часть, насос работает более эффективно и с более высоким напором по сравнению с аналогичными конструкциями открытого рабочего колеса.

Корпус погружного насоса имеет особую конструкцию для откачивания воды с высоким напором. Он изготавливается из чугуна и имеет правильную гидравлическую форму, обеспечивающую свободное прохождение частиц.

Все насосы UNILIFT APG оснащены горизонтальными напорными патрубками с резьбой Rp 1 1/2" / DN32 / DN40. UNILIFT APG совместим с системой направляющих труб насосов Grundfos серии SEG.

Вал из нержавеющей стали вращается на шарикоподшипниках, не требующих обслуживания.

Рабочее колесо типа Vortex для насосов UNILIFT APG выполнено из композитного материала оснащено лопатками L-формы. Лопатки изогнуты назад для уменьшения

вредного воздействия твердых частиц и сокращения до минимума потребления энергии. На рабочем колесе устанавливается защитный колпачок, предотвращающий накопление длинноволокнистого материала. Режущий механизм состоит из двух частей: неподвижного режущего кольца и вращающейся режущей головки. Режущее кольцо крепится к корпусу насоса с помощью байонетной муфты и фиксируется в нужном положении винтом. Режущая головка крепится к валу с помощью винта, который удерживает рабочее колесо в нужном положении. Обе части изготовлены из закаленной нержавеющей стали для оптимальной долговечности работы режущего механизма.

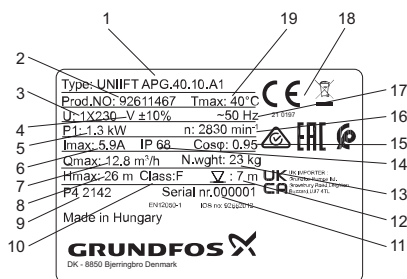
Уплотнение вала представляет собой сочетание механических, силовых и манжетных уплотнений с 140 мл масла между ними. Уплотняющие поверхности торцевого уплотнения изготавливаются из карбида кремния.

Насосный агрегат может быть оснащен одно- или трехфазным асинхронным электродвигателем с сухим ротором.

Чертеж в разрезе насосов UNILIFT APG приведены на рис. 3.

В комплекте поставки оборудования отсутствуют приспособления и инструменты для осуществления регулировок, технического обслуживания и применения по назначению. Используйте стандартные инструменты с учетом требований техники безопасности изготовителя.

Фирменная табличка



TM081769

Поз.	Наименование
8	Макс. напор, м
9	Код производства, 1-я и 2-я цифры год производства, 3-я и 4-я цифры неделя производства
10	Класс изоляции электродвигателя
11	Серийный номер
12	Максимальная глубина погружения в воду
13	Масса нетто, кг
14	Степень защиты
15	Кoeffициент мощности
16	Частота вращения, об/мин
17	Частота питающей сети, Гц
18	Знаки обращения на рынке
19	Макс допустимая температура жидкости, °C

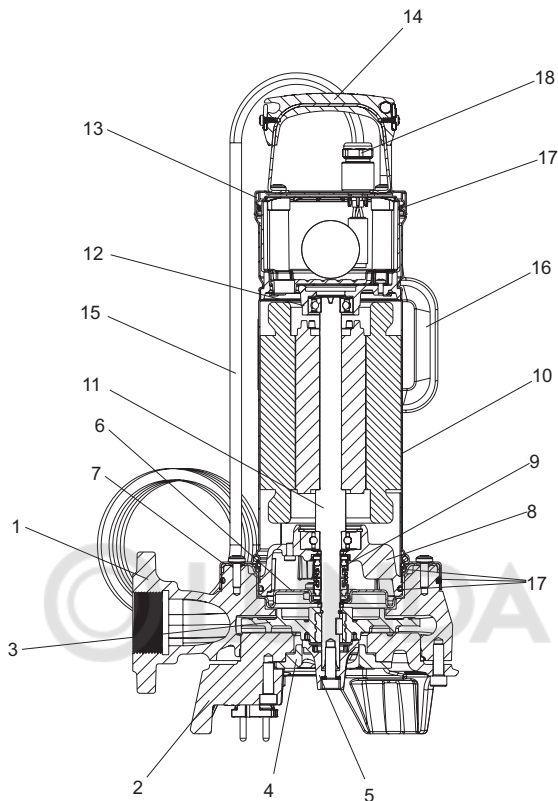
Рис. 2 Фирменная табличка насосов UNILIFT APG

Типовое обозначение

Код	Пример	UNILIFT APG 40 10 A 1
	Тип насоса	
	Серия	
	Диаметр напорного патрубка, мм	
	Выходная мощность P ₂ /100 Вт	
A	Для автоматического регулирования (с поплавком)	
□	Для ручного регулирования (без поплавка)	
1	Однофазный переменный ток	
3	Трехфазный переменный ток	

В связи с функционированием интегрированной Системы Менеджмента Качества и встроенными инструментами качества, клеимо ОТК не указывается на фирменной табличке. Его отсутствие не влияет на контроль обеспечения качества конечного продукта и обращение на рынке.

Поз.	Наименование
1	Типовое обозначение насоса
2	Номер продукта
3	Напряжение электропитания, В
4	Допустимое напряжение
5	Потребляемая мощность электродвигателя, кВт
6	Ток при полной нагрузке, А
7	Макс. подача, м³/ч



TM081536

Поз	Наименование	Материал
1	Корпус насоса	Чугун
2	Основание насоса	Чугун
3	Рабочее колесо	Поликарбонат
4	Основание режущего механизма	Нержавеющая сталь
5	Режущий механизм	Нержавеющая сталь
6	Уплотнение вала	Нержавеющая сталь
7	Фланец подключения электродвигателя	Нержавеющая сталь
8	Нижняя опора подшипника	Алюминий
9	Двойное торцевое уплотнение	Со стороны насоса – карбид кремния Со стороны электродвигателя – карбон/алюминий
10	Корпус электродвигателя	Нержавеющая сталь
11	Вал электродвигателя	Нержавеющая сталь
12	Верхняя опора подшипника	Алюминий
13	Верхняя крышка корпуса	Нержавеющая сталь
14	Подъемная скоба	Нержавеющая сталь и изоляционная резина
15	Сетевой кабель	H07RN8-F
16	Поплавковый выключатель	H07RN-F
17	Уплотнительные кольца	NBR (резина)
18	Кабельный вход	Никелированная латунь

Рис. 3 Продольный разрез насоса UNILIFT APG

5. Упаковка и перемещение

5.1. Упаковка

При получении оборудования проверьте упаковку и само оборудование на наличие повреждений, которые могли быть получены при транспортировании. Перед тем как утилизировать упаковку, тщательно проверьте, не остались ли в ней документы и мелкие детали. Если полученное оборудование не соответствует вашему заказу, обратитесь к поставщику оборудования.

Если оборудование повреждено при транспортировании, немедленно свяжитесь с транспортной компанией и сообщите поставщику оборудования.

Поставщик сохраняет за собой право тщательно осмотреть возможное повреждение.

Информацию об утилизации упаковки см. в разделе 19. *Информация по утилизации упаковки.*

5.2. Перемещение

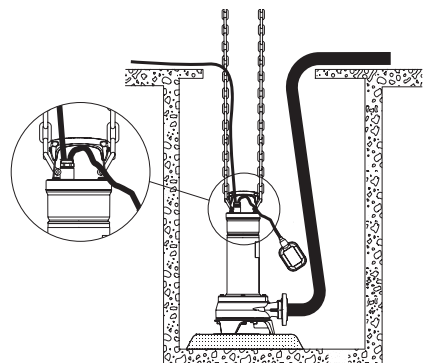
Предупреждение
Следует соблюдать ограничения местных норм и правил в отношении подъёмных и погрузочно-разгрузочных работ, осуществляемых вручную.



При установке насоса в колодце или резервуаре, опускайте/поднимайте его с помощью проволоки или цепи, прикрепленной к подъемной ручке насоса. Ручка снабжена двумя боковыми отверстиями, которые можно использовать для подъема насоса.

Пример подъема насоса из резервуара показан на рис. 4.

Внимание *Запрещается поднимать оборудование за питающий кабель.*



TM081445

Рис. 4 Пример подъема насоса из резервуара

6. Область применения

Насосы UNILIFT APG представляют собой многоступенчатые погружные насосы, предназначенные для перекачивания бытовых стоков.

Насос подходит для следующих применений: перекачивание бытовых сточных вод из любых сантехнических устройств, таких как душевые кабины, ванны, кухонные раковины, стиральные машины, посудомоечные машины и туалеты.

Насосы UNILIFT APG идеально подходят для использования в малонаселенных районах, где нет самотечной канализации. Решение идеально подходит, например, для одно- или двухквартирных домов, коммунальных служб жилых зданий и территорий с большими перепадами высот.

Насосы UNILIFT APG могут перекачивать воду, содержащую ограниченное количество твердых включений.

Насос не подходит для перекачивания следующих жидкостей:

- жидкости, содержащие длинные волокна;
- легковоспламеняющиеся жидкости (масло, бензин и т.д.);
- агрессивные жидкости.

Предупреждение
Запрещена эксплуатация насоса без перекачиваемой жидкости – «сухой» ход.



Запрещена эксплуатация насоса в плавательном бассейне, садовом пруду и т. п. или рядом с аналогичными объектами, если в воде находятся люди.

7. Принцип действия

Насосы UNILIFT APG снабжены системой режущего механизма, позволяющей измельчать твердые включения до размера, необходимого для перекачивания стоков по трубам сравнительно небольших диаметров.

Принцип работы насосов серии UNILIFT APG основан на повышении давления жидкости, движущейся от всасывающего патрубка к напорному. Повышение давления происходит путем передачи механической энергии от вала электродвигателя, совмещенного с валом насоса непосредственно жидкости посредством вращающегося рабочего колеса. Жидкость течет от входа к центру рабочего колеса и дальше вдоль его лопаток. Под действием центробежных сил скорость жидкости увеличивается, следовательно, растет кинетическая энергия, которая преобразуется в давление. Спиральная камера предназначена для сбора жидкости с рабочего колеса и направления ее к выходному патрубку. Режущий механизм, предусмотренный в конструкции насосов UNILIFT APG, измельчает твердые частицы.

При использовании поплавкового выключателя, который плавает на поверхности воды, осуществляется автоматическое включение и выключение насоса и опорожнение емкости. Разница уровней включения и выключения увеличивается при увеличении длины закрепленного на насосе конца поплавкового кабеля.

Насос без поплавкового выключателя включается/выключается вручную.

8. Монтаж механической части



Предупреждение
Монтаж насоса должен выполняться специально обученным персоналом. Необходимо исключить опасность контакта персонала с рабочим колесом насоса.

Согласно ГОСТ МЭК 60335-2-41 изделие с длиной силового кабеля 5 м может использоваться только в помещении.

Указание

8.1. Установка и положение насоса

Глубина установки насоса UNILIFT APG составляет не более 7 м. Необходимо учитывать, что при установке насоса требуется оставлять не менее 3 метров свободного кабеля над уровнем жидкости.

Если в колодце устанавливается насос с минимальной свободной длиной кабеля 100 мм, то минимальные размеры колодца должны соответствовать указанным на рис. 5. Далее, габариты колодца должны выбираться в зависимости от того, какое соотношение между объемом поступающей в колодец воды и рабочими характеристиками насоса.

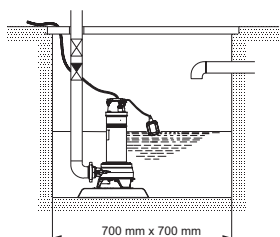


Рис. 5 Минимальные размеры колодца, если устанавливается насос с минимальной свободной длиной кабеля 100 мм

Насос может эксплуатироваться только в вертикальном положении (см. рис. 6).

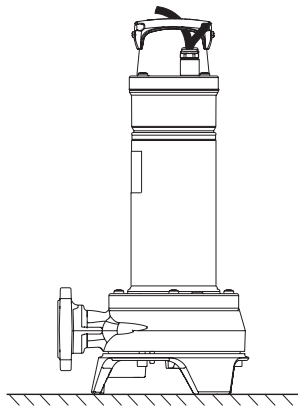


Рис. 6 Положение насоса

Если насос соединен с трубопроводом/напорным рукавом, установите насос в его рабочее положение.

Ни в коем случае не использовать для подъема или опускания насоса электрокабель.

Рекомендуется устанавливать насос на прочное основание (см. рис. 7).

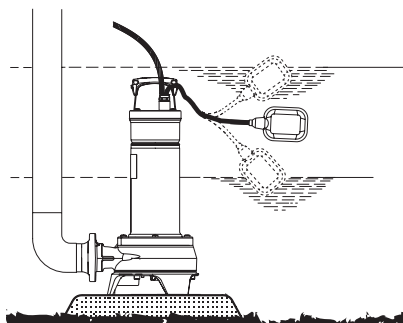


Рис. 7 Насос устанавливается на прочном основании

При непрерывном режиме эксплуатации перед установкой насоса необходимо удалить из колодца гальку и другие твердые материалы, чтобы продлить срок службы режущего механизма.

TM081338

TM081576

TM081415

8.2. Установка насоса с помощью автоматической муфты

Токсичный материал.
Смерть или серьезные телесные повреждения.



Перед установкой необходимо убедиться, что атмосфера в колодце, где установлен насос, не токсична и нет недостатка в кислороде.

Используйте свободные фланцы, чтобы облегчить установку и избежать натяжения трубы на фланцах и болтах. Убедитесь, что трубы установлены без чрезмерного усилия. Насос не должен нести никаких нагрузок, связанных с весом труб. Не используйте эластичные элементы или сифоны в трубах.



Смотрите рис. в *Приложение 1*.

При стационарной установке насосы могут монтироваться на неподвижной автоматической трубной муфте или системе автоматической муфты с подключением.

Обе системы облегчают техническое и сервисное обслуживание, поскольку насос можно легко извлечь из колодца.

1. На внутренней кромке отверстия колодца необходимо засверлить отверстия под крепеж кронштейна для трубной направляющей. Кронштейн предварительно зафиксировать двумя анкерными болтами.
2. Установить нижнюю часть автоматической трубной муфты на дно колодца. Выставить строго вертикально при помощи отвеса. Затем перевернуть автоматическую трубную муфту ко дну колодца мощными разжимными болтами. Если поверхность дна неровная, установить под автоматическую муфту соответствующие опоры так, чтобы при затягивании болтов она сохраняла горизонтальное положение.
3. Выполнить монтаж напорного трубопровода, используя общепринятые известные способы сборки, исключая возникновение в трубопроводе внутренних напряжений растяжения и деформации.
4. Установить трубные направляющие в кольца на нижней части автоматической муфты. Подготовить скосы кромок трубных направляющих, чтобы облегчить монтаж. Трубные направляющие должны плотно сидеть на кольцах.
5. Длину направляющих необходимо точно подогнать по кронштейну в верхней части колодца.
6. Отвернуть предварительно зафиксированный кронштейн под трубные

направляющие, надеть его на верхнюю часть направляющих и окончательно закрепить кронштейн на стенке колодца.

В соединениях трубных направляющих недопустим осевой зазор, так как при эксплуатации насоса это будет вызывать повышенный шум.

Внимание

7. Очистить колодец от камней, щебня, обломков и т.п. и лишь после этого можно опускать насос.
8. Установить полумуфту автоматической муфты на напорный патрубок насоса. Смажьте прокладку направляющего выступа перед опусканием насоса в яму.
9. Установить направляющий кулачок между трубными направляющими, после чего опустить насос в колодец с помощью цепи, закрепленной за ручку для его транспортировки. Когда насос достигнет нижней части автоматической трубной муфты, произойдет автоматическое герметичное соединение его с напорной магистралью.
10. Цепь повесить на соответствующий крюк наверху колодца.
11. Подогнать длину кабеля электродвигателя, для чего намотать его на разгрузочное приспособление (исключающее натяжение кабеля) так, чтобы в процессе эксплуатации исключить его повреждение. Приспособление для разгрузки кабеля от механического напряжения закрепить на соответствующем кронштейне в верхней части колодца. Следить за тем, чтобы кабель не имел перегибов или, соответственно, не был зажат.

Запрещено опускать конец кабеля в воду, так как в противном случае вода может проникнуть через кабель в обмотки электродвигателя.

Внимание

12. Подсоедините кабель питания и кабель управления, если таковые имеются.

8.3. Установка автономно эксплуатирующегося насоса

Смотрите рис. в *Приложение 2*.

Для установки автономно эксплуатирующегося насоса к напорному патрубку необходимо присоединить прямоугольное колено 90°.

Насос при монтаже может соединяться с напорным рукавом или жестким трубопроводом с клапанами.

Для облегчения процесса техобслуживания насоса соедините напорный трубопровод с насосом через гибкий патрубок или трубную муфту, чтобы упростить их разборку при демонтаже.

Если применяется шланг или гибкий рукав, необходимо обеспечить условия, которые исключают образование перегибов, а его внутренний диаметр должен соответствовать размеру напорного патрубка насоса.

Если насос монтируется в жестком трубопроводе, необходимо последовательно установить в напорной линии муфты, обратный клапан и запорную арматуру в указанной последовательности, начиная от насоса.

Опустить насос в перекачиваемую жидкость.

Если насос устанавливается в илистой среде или на неровной поверхности, рекомендуется в основание насоса уложить кирпичи.

8.4. Регулировка положения поплавкового выключателя

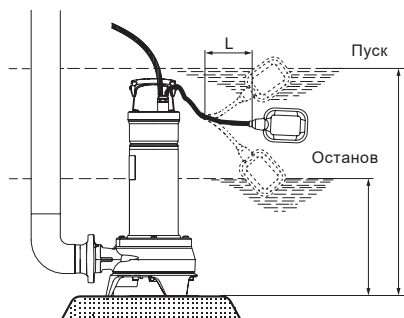
Прерывистый режим эксплуатации

У насосов, поставляемых с поплавковым выключателем, разница в уровнях воды между моментом включения и отключения может достигаться за счет соответственно укорачивания или удлинения свободного конца кабеля, находящегося между поплавковым выключателем и ручкой насоса.

- Увеличенная длина свободного кабеля приведет к меньшему количеству запусков и остановок и большей разнице в уровне.
- Уменьшенная свободная длина кабеля приведет к более частым запускам и остановкам и небольшой разнице в уровне.

Уровень отключения должен быть выше напорного патрубка насоса, чтобы предотвратить попадание воздуха в насос.

Внимание *Уровень включения должен быть ниже уровня жидкости на входе в колодец, чтобы избежать обратного потока жидкости в систему.*



TM081536

Рис. 8 Регулировка положения поплавкового выключателя

Уровни пуска и остановок UNILIFT APG (мм)

Длина кабеля (L) мин. 100 мм		Длина кабеля (L) макс. 260 мм	
Пуск	Останов	Пуск	Останов
560	360	580	250 (только для режима прерывистой работы)

Режим прерывистой работы

Во время прерывистой работы двигателя минимальный уровень жидкости всегда должен составлять 250 мм от дна колодца

Режим непрерывной эксплуатации

При таком режиме эксплуатации уровень жидкости на входе двигателя и насоса всегда должен составлять не менее 360 мм от дна.

9. Подключение электрооборудования

Выключите источник питания перед началом любых работ с изделием. Убедитесь, что источник питания не может быть включен случайно.

Установка должна быть оснащена устройством защиты от остаточного тока (УЗО) с током отключения менее 30 мА.

Убедитесь, что вилка источника питания, поставляемая вместе с изделием, соответствует местным нормам.



Вилка должна иметь такую же защитную система подключения заземления (PE) в качестве розетки питания. Если нет, используйте подходящий адаптер, если это разрешено местными правилами.

Силовые кабели без штекера должны быть подключены к устройству отключения питания, встроенному в стационарную проводку, в соответствии с местными правилами подключения.

Предупреждение
Подключение электрооборудования должно выполняться в соответствии с местными нормами и правилами.



В зависимости от местных норм и правил переносное исполнение насоса, предназначенного для различных условий эксплуатации, должно оснащаться сетевым кабелем длиной 10 м.

Внимание

Значения рабочего напряжения и частоты тока указаны на фирменной табличке с номинальными техническими данными насоса. Просим убедиться в том, что характеристики электродвигателя соответствуют параметрам используемого источника электропитания.

Насос должен подключаться к внешнему сетевому выключателю с минимальным воздушным зазором между контактами 3 мм для каждого из полюсов. Если выключатель не находится в непосредственной близости от насоса, то он должен запирается на замок

Насосы с трехфазным электродвигателем должны подключаться к внешнему пускателью с дифференциальным расцепителем.

Номинальное значение тока пускателя электродвигателя должно соответствовать параметрам электрооборудования, указанным на фирменной табличке с номинальными данными насоса.

Если к насосу с трехфазным электродвигателем подключен поплавковый выключатель, то пускатель электродвигателя должен быть электромагнитного типа.

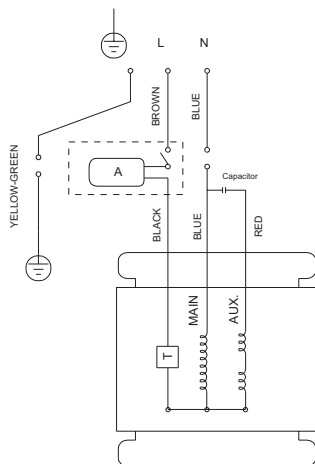


Рис. 10 Электрическая схема однофазного двигателя, где А – поплавковый выключатель

Насосы с трехфазными электродвигателями не оборудованы встроенным тепловым реле, и поэтому требуют дополнительную защиту.

9.1. Проверка направления вращения

(Только для насосов с трехфазным электродвигателем)

Не прикасайтесь к острым краям рабочего колеса и режущего механизма без защитных перчаток.

Внимание



Предупреждение
Рабочее колесо вращается против часовой стрелки.

Проверку направления вращения насоса необходимо проверять всякий раз, как он устанавливается на новом месте эксплуатации.

Порядок проверки направления вращения насоса:

1. Установить насос так, чтобы можно было видеть рабочее колесо.



Предупреждение
Держите руки дальше от нижней части насоса, проверяя направление вращения.

2. Включить насос на короткое время.
3. Заметить направление вращения рабочего колеса. Правильное направление вращения показывает стрелка на верхней части корпуса насоса (по часовой стрелке, если смотреть снизу).
4. Если рабочее колесо вращается в противоположном правильному направлении, нужно изменить направление вращения, для чего поменять местами подключение двух фаз электродвигателя.

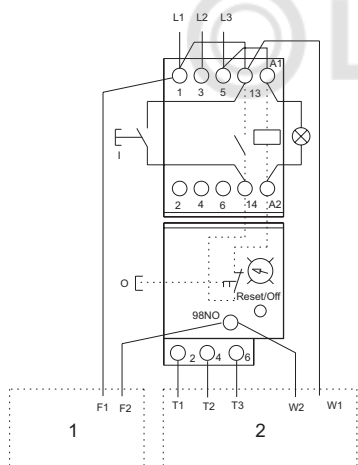


Рис. 9 Электрическая схема трехфазного двигателя, где 1 - поплавковый выключатель, 2 - электродвигатель

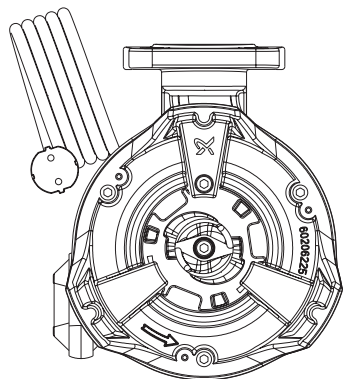
Насосы с однофазным электродвигателем оборудованы тепловой защитой от перегрузки и не требуют никакой дополнительной защиты.

Предупреждение
При перегрузке электродвигатель будет автоматически останавливаться. После того, как электродвигатель остынет до нормальной температуры, автоматически произойдет его повторный запуск.



TM081330

TM082186



ТМ081442

Рис. 11 Проверка вращения рабочего колеса

Если насос подключен к трубопроводу, порядок проверки направления вращения насоса следующий:

1. Включить насос и замерить объемную подачу или напор.
2. Остановить насос и поменять местами подключение двух фаз электродвигателя.
3. Вновь включить насос и опять замерить объемную подачу или напор.
4. Остановить насос.
5. Сравнить результаты замеров, полученных в п. 1 и 3. Правильным считается то направления вращения, при котором получено более высокое значение объемной подачи или напора.

10. Ввод в эксплуатацию

Все изделия проходят приемо-сдаточные испытания на заводе-изготовителе. Дополнительные испытания на месте установки не требуются.

Внимание *Перед пуском насоса необходимо погрузить его приемное отверстие в перекачиваемую жидкость.*

Открыть запорную арматуру (если таковая установлена) и проверить установку уровня отключения насоса.

Указание *Для проверки направления вращения допускается кратковременное включение насоса без погружения его в перекачиваемую жидкость.*

11. Эксплуатация

Условия эксплуатации приведены в разделе 14. *Технические данные.*

Оборудование устойчиво к электромагнитным помехам, соответствующим условиям назначения согласно разделу 6. *Область применения* и предназначено для использования в зонах с малым энергопотреблением, коммерческих и производственных зонах в условиях, где уровень напряженности электромагнитного поля/электромагнитного излучения не превышает предельно допустимый. Изделие не требует настройки.

11.1. UNILIFT APG с поплавковым выключателем

Насос запускается и отключается автоматически в зависимости от уровня жидкости и длины кабеля поплавкового выключателя.

Режим непрерывной эксплуатации

Если насос используется для отведения воды ниже уровня остановки, поплавковый выключатель можно удерживать на более высоком уровне, прикрепив его к напорному трубопроводу насоса. При принудительном режиме работы необходимо регулярно проверять уровень жидкости, чтобы исключить «сухой» ход (см. раздел 8.4. *Регулировка положения поплавкового выключателя*).

11.2. UNILIFT APG без поплавкового выключателя

Насос включается и отключается внешним выключателем.

Чтобы исключить «сухой» ход, во время работы регулярно проверяйте уровень жидкости, например, посредством внешнего контроля уровня перекачиваемой жидкости.

12. Техническое обслуживание

Один раз в год необходимо проводить проверку насоса и замену масла. Если насос используется для перекачивания жидкостей, содержащих абразивные включения, или эксплуатируется в непрерывном режиме, проверку насоса следует выполнять чаще.

Предупреждение
Перед тем как приступить к выполнению работ с насосом, необходимо обязательно отключить напряжение питания и исключить любую возможность его случайного включения во время проведения техобслуживания.



Перед началом работ по уходу и техническому обслуживанию необходимо проверить, чтобы насос был тщательно промыт чистой водой. После демонтажа промыть детали насоса водой.



Предупреждение
 Кроме соблюдения правил личной безопасности и гигиены труда необходимо учитывать, что выполнение этой работы должно поручаться специально обученному персоналу. Далее, должны выполняться все нормы и правила по технике безопасности, санитарии и экологии.
 Следует предупредить персонал о возможности травматизма, связанной с острыми кромкам и т. п. деталей, доступ к которым открывается в процессе демонтажа оборудования.
 Если возникает необходимость в замене электрокабеля или поплавкового выключателя, такие работы должны проводить сервисные центры Grundfos.

12.1. Замена масла

Насос содержит около 140 мл инертного масла типа MARCOL 152 ESSO или аналоговое.

В случае длительной или непрерывной эксплуатации, масло необходимо заменить, при следующих условиях работы:

Температура жидкости	Кол-во часов работы насоса
20 °С	4500
40 °С	3000

- Ослабьте и снимите 4 винта (26) и поднимите основание насоса (84).
- Используйте плоскогубцы, чтобы удерживать режущую головку, ослабьте и снимите винт (188a) и стопорное кольцо (66) в конце вала.
- Снимите режущую головку (45).
- Снимите рабочее колесо (49) с вала. Не забудьте извлечь и забрать ключ (9a).
- Ослабьте и выверните винт (184b) и снимите корпус насоса.
- Поднимите насос так, чтобы конец вала был обращен вверх.
- Отвинтите и снимите масляную пробку (см. рис. 12).

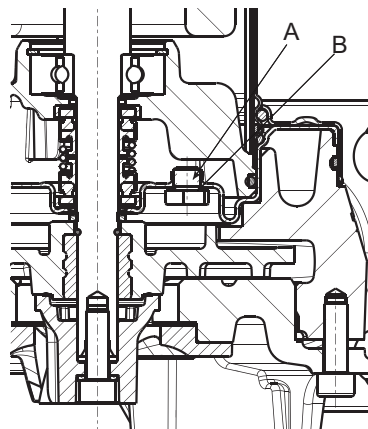


Рис. 12 Положение масляной пробки

Поз.	Наименование
A	Масляная пробка
B	Уплотнительное кольцо

- Наклоните насос, чтобы масло вытекло из отверстия для слива масла и попало в поддон.

Отработанное масло необходимо собрать и утилизировать в соответствии с местными нормами и правилами.

Внимание

- Проверьте состояние масла: если в масле обнаружены какие-либо частицы абразивных материалов, например песка или воды, мы рекомендуем вам проверить состояние механического уплотнения и при необходимости заменить его в Сервисном центре Grundfos. Замените масло примерно на 140 мл масла типа MARCOL 152 ESSO.
- Добавьте масло с помощью воронки, вставленной в сливное отверстие. Общее количество используемого масла составляет 140 мл.
- Установите и затяните масляную пробку с моментом затяжки $2,5 \pm 0,2$ Нм.
- Снова соберите насос в порядке, обратном демонтажу.
- Отрегулируйте зазор рабочего колеса. Отработанное масло необходимо собрать и утилизировать в соответствии с местными нормами и правилами. Если слитое масло содержит воду или другие загрязнения, то необходимо заменить уплотнение вала.

TM1040045

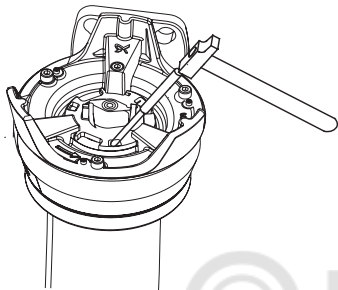
12.2. Замена режущего механизма

Номера позиций в скобках обозначены на чертежах в *Приложение 4*.

Действуйте следующим образом:

Демонтаж

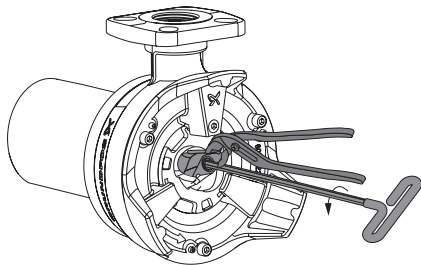
1. Ослабьте винт (44а), который удерживает режущее кольцо на месте.
2. Ослабьте режущее кольцо (44) и откройте гнездо байонета, постучав или повернув по часовой стрелке кольцо режущего механизма на 15–20°. Смотрите рисунок ниже.



TM081655

Рис. 13 Снятие режущего кольца

3. Осторожно извлеките режущее кольцо (44) из корпуса насоса с помощью отвертки. Убедитесь, что кольцо режущего механизма не прилегает к режущей головке.
4. Используйте плоскогубцы, чтобы удерживать режущую головку.
5. Ослабьте и снимите винт (188а) и стопорное кольцо (66) на конце вала.



TM081602

Рис. 14 Снятие режущей головки

6. Снимите режущую головку (45)

Монтаж

1. При установке режущей головки (45) выступы на задней части режущей головки должны входить в отверстия в крыльчатке (49).
2. Затяните винт (188а), режущей головки до 10 Нм. Не забудьте про стопорную шайбу.
3. Установите режущее кольцо (44).
4. Поверните режущее кольцо (44) на 15–20° против часовой стрелки до тех пор, пока оно не затянется.

5. Затяните винт (44а) на 7 Нм.
6. Убедитесь, что режущий механизм вращается свободно.

12.3. Загрязненные насосы

Если насос использовался для перекачивания опасных для здоровья или токсичных жидкостей, этот насос рассматривается как загрязнённый.

Внимание!

В этом случае при каждой заявке на техническое обслуживание следует заранее предоставлять подробную информацию о составе перекачиваемой жидкости.

В случае, если вышеуказанная информация не предоставлена, Grundfos оставляет за собой право отказать в проведении технического обслуживания.

Все расходы, связанные с транспортировкой насоса, несёт отправитель.

12.4 Регулировка зазора рабочего колеса

Номера позиций в скобках см. на чертеже в *Приложение 4*.

Действуйте следующим образом:

1. Полностью ослабьте установочные винты (12с).
2. Осторожно затяните крепежные винты (26).
3. Осторожно затяните винты с зазором (12с).
4. Ослабьте крепежные винты (26) не менее чем на три оборота.
5. Затяните винт зазора (12с) на 180°.
6. Наконец, затяните крепежные винты (26) с моментом затяжки 7 Нм.

13. Вывод из эксплуатации

Для того чтобы вывести насосы UNILIFT APG из эксплуатации, необходимо перевести сетевой выключатель в положение «Выключено».

Предупреждение
Все электрические линии, расположенные до сетевого выключателя, постоянно находятся под напряжением. Поэтому, чтобы предотвратить случайное или несанкционированное включение оборудования, необходимо заблокировать сетевой выключатель.



14. Технические данные

Условия эксплуатации

Минимально допустимая температура перекачиваемой жидкости	0 °С
Максимально допустимая температура перекачиваемой жидкости	+40 °С (70 °С в пределах 5 минут)
Глубина установки насоса	Максимально 7 метров ниже уровня перекачиваемой жидкости
Значения водородного показателя pH	От 4 до 10
Рабочая жидкость	Бытовые сточные воды с твердыми включениями
Электротехнические данные	См. заводскую фирменную табличку
Степень защиты	IP68
Класс изоляции	F
Кабель	H07RN8-F 3G1 H07RN8-F 5G1

Над уровнем жидкости должно быть всегда как минимум 3 м свободной длины кабеля.

Внимание

Это ограничивает монтажную глубину до 7 м для насосов с кабелем длиной 10 м.

Дополнительную информацию об оборудовании можно найти в открытом доступе на сайте Grundfos Product Center по номеру продукта.

Уровень звукового давления

Уровень звукового давления насоса ниже предельных значений, указанных в Директиве Совета ЕС 2006/42/ЕС, относящийся к оборудованию < 70 дБ(А).

Характеристика неопределенности измерения (параметр К) составляет 3 дБ.

15. Обнаружение и устранение неисправностей

Неисправность	Причина	Способ устранения
1. Электродвигатель не запускается.	a) Не подается напряжение электропитания.	Подключить напряжение питания.
	b) Электродвигатель отключается поплавковым выключателем.	Отрегулировать/заменить поплавковый выключатель.
	c) Перегорели предохранители.	Заменить предохранители.
	d) Сработала защита электродвигателя или тепловое реле.	Подождать, пока защита электродвигателя вновь не включит его или выполнить сброс теплового реле в исходное состояние.
	e) Рабочее колесо заблокировано грязью.	Промыть рабочее колесо.
	f) Короткое замыкание электрокабеля или в электродвигателе.	Заменить поврежденную деталь.
2. После непродолжительной эксплуатации срабатывает защита электродвигателя или тепловое реле.	a) Слишком высокая температура перекачиваемой жидкости.	Использовать насос другого типоразмера.
	b) Рабочее колесо полностью или частично заблокировано грязью.	Промыть насос.
	c) Неисправность фазы.	Вызвать специалиста-электрика.
	d) Недопустимо низкое падение напряжения.	Вызвать специалиста-электрика.
	e) Слишком низкое установочное значение системы защиты от перегрузки пускателя электродвигателя.	Правильно выполнить регулировку.
	f) Неправильное направление вращения. Смотрите раздел <i>9.1. Проверка направления вращения.</i>	Поменять направление вращения.
3. Насос постоянно работает или не обеспечивает требуемую подачу воды.	a) Насос частично заблокирован грязью.	Промыть насос.
	b) Напорный трубопровод или клапан частично заблокирован грязью.	Промыть напорный трубопровод.
	c) Неправильное крепление на валу рабочего колеса.	Подтянуть крепление рабочего колеса.
	d) Неправильное направление вращения. Смотрите раздел <i>9.1. Проверка направления вращения.</i>	Поменять направление вращения.
	e) Неправильная регулировка поплавкового выключателя.	Отрегулировать поплавковый выключатель.
	f) Для данного случая эксплуатации производительности выбранного насоса недостаточно.	Заменить насос.
	g) Износ рабочего колеса.	Заменить рабочее колесо.

Неисправность	Причина	Способ устранения
4. Насос работает, но не подает воду.	a) Насос заблокирован грязью.	Промыть насос.
	b) Напорный трубопровод или обратный клапан заблокирован грязью.	Промыть напорный трубопровод.
	c) Неправильное крепление на валу рабочего колеса.	Подтянуть крепление рабочего колеса.
	d) Попадание воздуха в насос.	Удалить воздух из насоса и напорного трубопровода.
	e) Слишком низкий уровень перекачиваемой жидкости. Приемное отверстие насоса полностью не погружено в перекачиваемую жидкость.	Полностью погрузить насос в перекачиваемую жидкость или отрегулировать положение поплавкового выключателя.
	f) Поплавковый выключатель не может свободно перемещаться.	Устранить причину, препятствующую свободному перемещению поплавкового выключателя.

16. Комплектующие изделия*

Номер продукта	Размеры	Описание	Внешний вид
99369644		LC 231 (1 насос) с внешним поплавковым выключателем	
99369650		LC 231 (2 насоса) без внешнего поплавкового выключателя	
98538174	2 м	Подъемная цепь с карабином. Нержавеющая сталь (EN 1.4571/A4).	
98538175	3 м		
98538176	4 м		
98538177	6 м		
98538178	8 м		
98538179	10 м		
96076063	DN 40/Rp 1 1/2	Система автоматической трубной муфты, включая болты, гайки, прокладку, колено-основание, верхнее крепление направляющих.	
98245789	JIS/KS DN 40	Внимание: в установках с направляющими длиннее чем 4 метра, рекомендуется использовать промежуточные направляющие скобы	
96887609	DN 40	Промежуточная направляющая скоба. Нержавеющая сталь.	

Примечание. Информацию по шкафам LC 241 и блокам управления LC 231 для данных насосов и принадлежностям к ним смотрите в каталоге «Насосы и насосные установки для дренажа и канализации», раздел «Шкафы управления и автоматика» и в соответствующих документах – Паспорт, Руководство по монтажу и эксплуатации и каталоги.

* Указанные изделия не включены в стандартную(ый) комплектацию/комплект оборудования, являясь вспомогательными устройствами (аксессуарами) и заказываются отдельно. Основные положения и условия отражаются в Договоре.

Данные вспомогательные устройства не являются обязательными элементами комплектности (комплекта) оборудования. Отсутствие вспомогательных устройств не влияет на работоспособность основного оборудования, для которого они предназначены.

17. Утилизация изделия

Основным критерием предельного состояния изделия является:

1. Отказ одной или нескольких составных частей, ремонт или замена которых не предусмотрены;
2. Увеличение затрат на ремонт и техническое обслуживание, приводящее к экономической нецелесообразности эксплуатации.

Данное изделие, а также узлы и детали должны собираться и утилизироваться в соответствии с требованиями местного законодательства в области экологии.

18. Изготовитель. Срок службы

Изготовитель:
Grundfos Holding A/S,
Poul Due Jensens Vej 7, DK-8850 Bjerringbro,
Дания*

* Точная страна изготовления указана на фирменной табличке оборудования.

Уполномоченное изготовителем лицо**:

ООО «Грундфос Истра»
143581, Московская область, г. Истра,
д. Лешково, д. 188,
тел.: +7 495 737-91-01,
адрес электронной почты:
grundfos.istra@grundfos.com.

** Для оборудования во взрывозащищенном исполнении уполномоченное изготовителем лицо.

ТОО «Грундфос Казахстан»
Казахстан, 050010, г. Алматы,
мкр-н Кок-Тобе, ул. Кыз-Жибек, 7,
тел.: +7 727 227-98-54,
адрес электронной почты:
kazakhstan@grundfos.com.

ООО «Грундфос»
109544, г. Москва, ул. Школьная, 39-41, стр. 1,
тел.: +7 495 564-88-00, +7 495 737-30-00,
адрес электронной почты:
grundfos.moscow@grundfos.com.

Импортёры на территории Евразийского экономического союза:

ООО «Грундфос Истра»
143581, Московская область, г. Истра,
д. Лешково, д. 188,
тел.: +7 495 737-91-01,
адрес электронной почты:
grundfos.istra@grundfos.com;

ООО «Грундфос»
109544, г. Москва, ул. Школьная, 39-41, стр. 1,
тел.: +7 495 564-88-00, +7 495 737-30-00,
адрес электронной почты:
grundfos.moscow@grundfos.com;

ТОО «Грундфос Казахстан»
Казахстан, 050010, г. Алматы,
мкр-н Кок-Тобе, ул. Кыз-Жибек, 7,
тел.: +7 727 227-98-54,
адрес электронной почты:
kazakhstan@grundfos.com.

Правила и условия реализации оборудования определяются условиями договоров.

Срок службы оборудования составляет 10 лет.

По истечении назначенного срока службы, эксплуатация оборудования может быть продолжена после принятия решения о возможности продления данного показателя. Эксплуатация оборудования по назначению отличному от требований настоящего документа не допускается.

Работы по продлению срока службы оборудования должны проводиться в соответствии с требованиями законодательства без снижения требований безопасности для жизни и здоровья людей, охраны окружающей среды.

Возможны технические изменения.

19. Информация по утилизации упаковки

Общая информация по маркировке любого типа упаковки, применяемого компанией Grundfos



Упаковка не предназначена для контакта с пищевой продукцией

Упаковочный материал	Наименование упаковки/ вспомогательных упаковочных средств	Буквенное обозначение материала, из которого изготавливается упаковка/ вспомогательные упаковочные средства	
Бумага и картон (гофрированный картон, бумага, другой картон)	Коробки/ящики, вкладыши, прокладки, подложки, решетки, фиксаторы, набивочный материал	 PAP	
Древесина и древесные материалы (дерево, пробка)	Ящики (дощатые, фанерные, из древесноволокнистой плиты), поддоны, обрешетки, съемные бортики, планки, фиксаторы	 FOR	
Пластик	(полиэтилен низкой плотности)	Чехлы, мешки, пленки, пакеты, воздушно-пузырьковая пленка, фиксаторы	 LDPE
	(полиэтилен высокой плотности)	Прокладки уплотнительные (из пленочных материалов), в том числе воздушно-пузырьковая пленка, фиксаторы, набивочный материал	 HDPE
	(полистирол)	Прокладки уплотнительные из пенопластов	 PS
Комбинированная упаковка (бумага и картон/пластик)	Упаковка типа «скин»	 C/PAP	

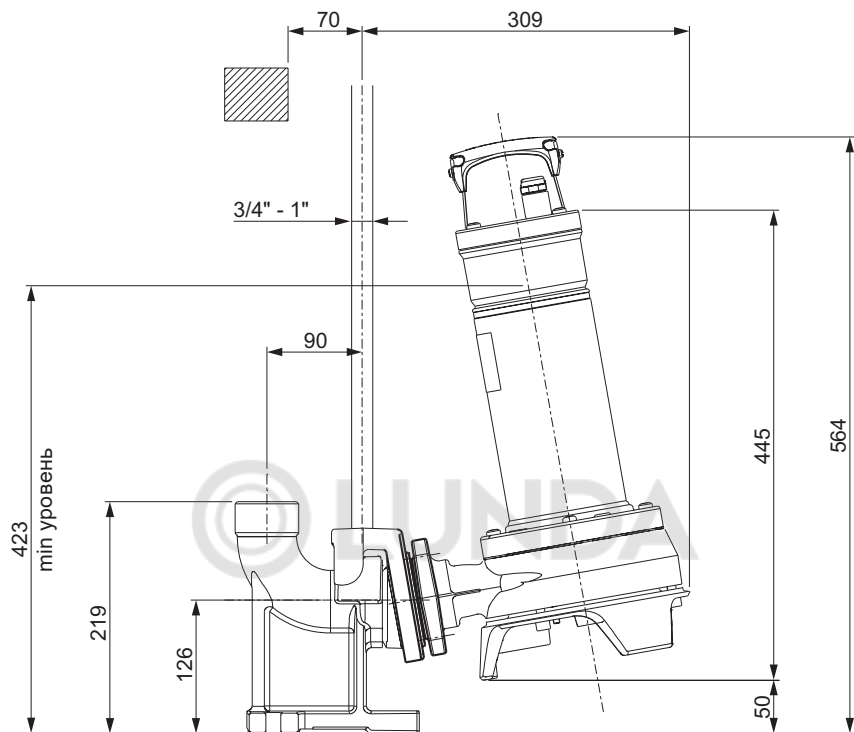
Просим обращать внимание на маркировку самой упаковки и/или вспомогательных упаковочных средств (при ее нанесении заводом-изготовителем упаковки/вспомогательных упаковочных средств).

При необходимости, в целях ресурсосбережения и экологической эффективности, компания Grundfos может использовать упаковку и/или вспомогательные упаковочные средства повторно.

По решению изготовителя упаковка, вспомогательные упаковочные средства, и материалы из которых они изготовлены могут быть изменены. Просим актуальную информацию уточнять у изготовителя готовой продукции, указанного в разделе 18. *Изготовитель. Срок службы* настоящего Паспорта, Руководства по монтажу и эксплуатации. При запросе необходимо указать номер продукта и страну-изготовителя оборудования.

Приложение 1

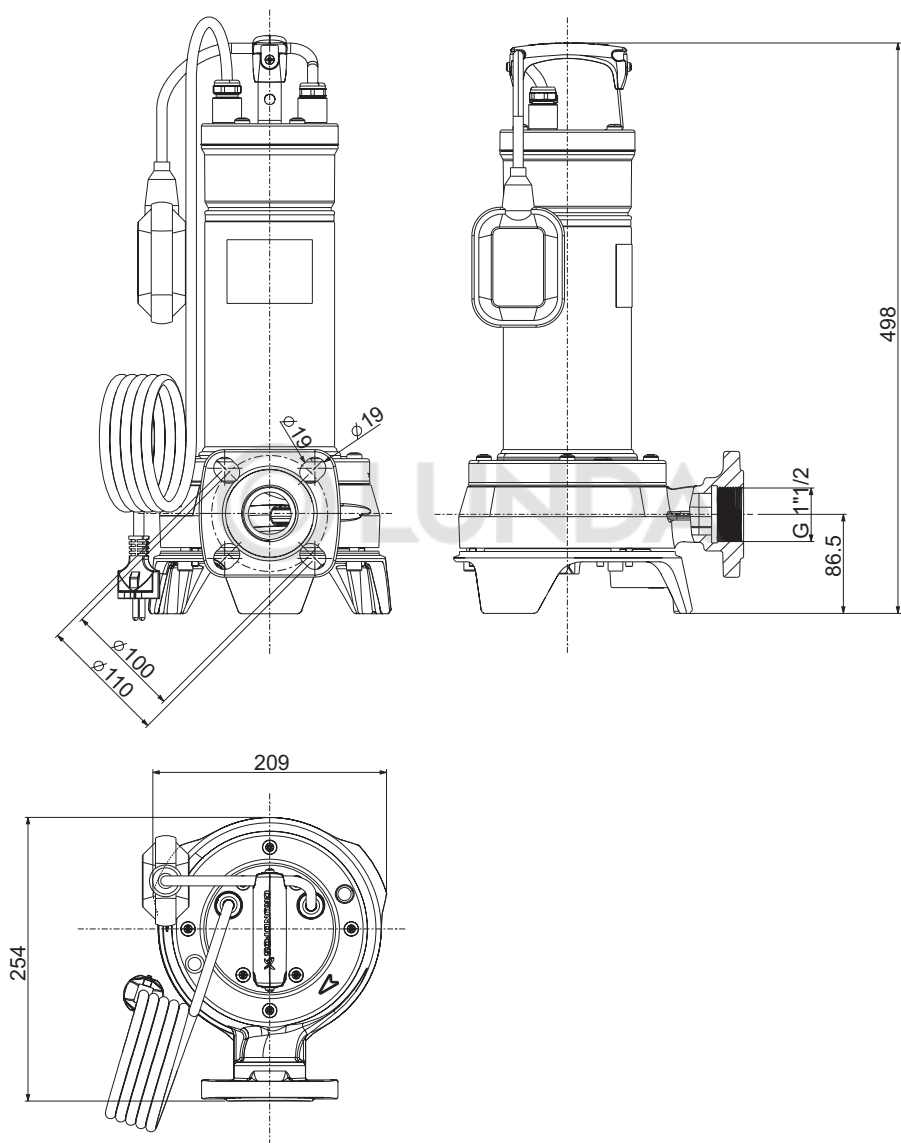
Габаритная схема. Установка насоса с помощью автоматической муфты, мм



TM001339

Приложение 2

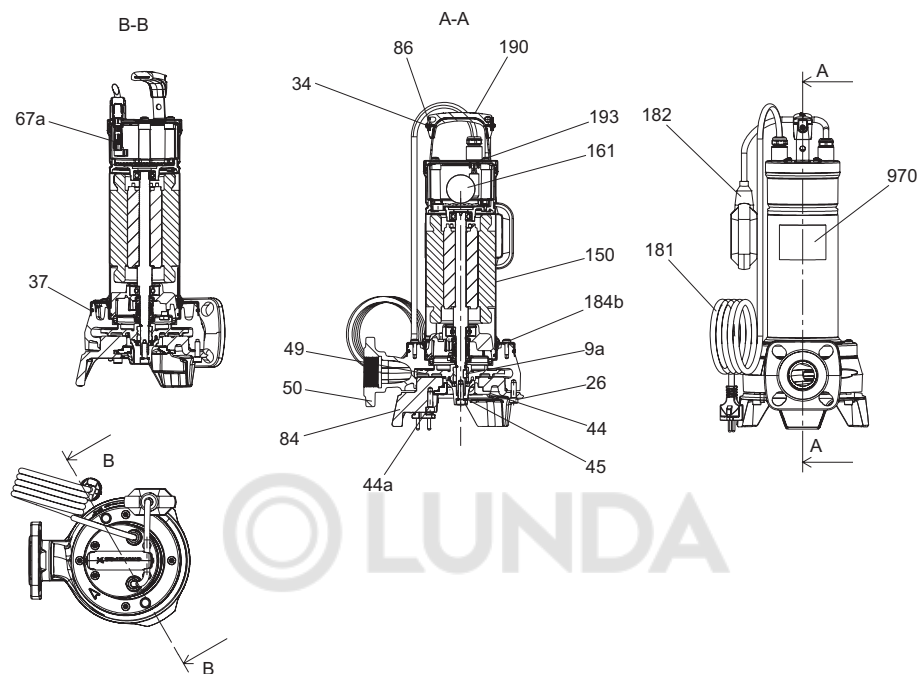
Габаритная схема. Установка автономно эксплуатирующегося насоса, мм



TM081427

Приложение 3

Чертеж в разрезе



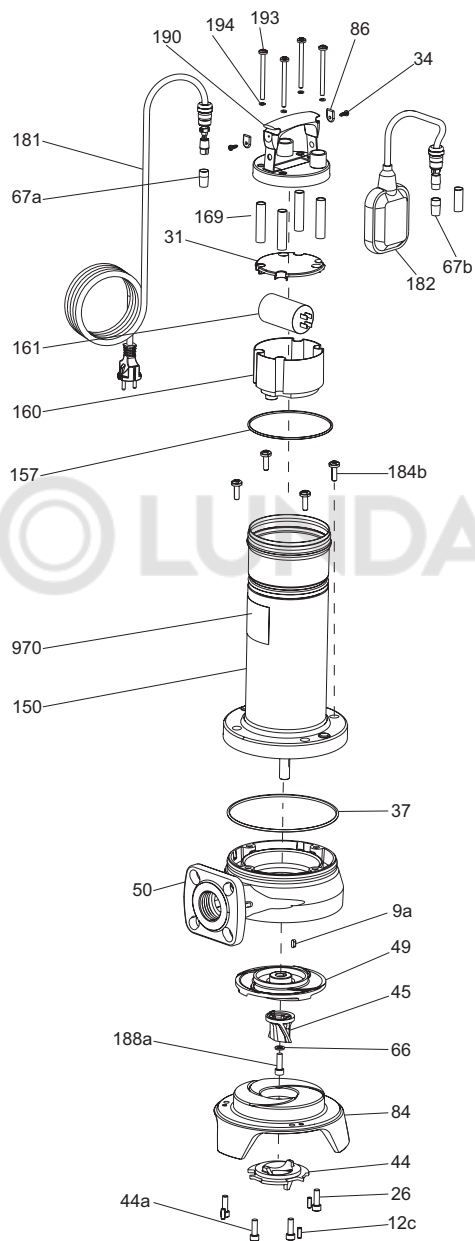
Поз.	Наименование
9a	Шпонка
12с	Фиксирующий винт
26	Винт
31	Плата
34	Винт
37	Уплотнительное кольцо
44	режущее кольцо
44a	Винт
45	режущая головка
49	рабочее колесо
50	кожух насоса
66	Шайба
67a	Вилка, кабель питания
67b	Штекер, кабель поплавкового выключателя
84	Основание насоса
86	Пластина кабельного ввода
150	Электродвигатель
157	Уплотнительное кольцо
160	Верхняя камера
161	Конденсатор
169	Направляющие

Поз.	Наименование
181	Сетевой кабель
182	Поплавковый выключатель
184b	Винт
188a	Винт
190	Подъемная ручка насоса
193	Винт
194	Уплотнительное кольцо
970	Фирменная табличка

TM081366

Приложение 4

Насос в разборе



МАЗМҰНЫ

	Бет.
1. Қауіпсіздік техникасы бойынша нұсқаулар	26
1.1. Құжат туралы жалпы мәліметтер	26
1.2. Құралдағы таңбалар мен жазбалар мәні	26
1.3. Қызмет көрсетуші қызметкерлер біліктілігі және оқыту	27
1.4. Қауіпсіздік техникасы бойынша нұсқауларын орындамаудан болатын қауіпті салдар	27
1.5. Қауіпсіздік техникасын сақтаумен жұмыстар орындау	27
1.6. Тұтынушыға немесе қызмет көрсетуші қызметкерлерге арналған қауіпсіздік техникасы бойынша нұсқаулар	27
1.7. Техникалық қызмет көрсету, бақылау және монтаждау жұмыстарын орындау кезіндегі қауіпсіздік техникасы нұсқаулары	27
1.8. Қосалқы тораптар мен бөлшектерді дайындау және өздігінен қайта жабдықтау	27
1.9. Рұқсат етілмейтін пайдалану режимдері	27
2. Тасымалдау және сақтау	28
3. Құжаттағы символдар мен жазбалар мәні	28
4. Бұйым туралы жалпы мәліметтер	31
5. Орау және жылжыту	31
5.1. Қаптау	31
5.2. Жылжыту	31
6. Қолданылу аясы	31
7. Қолданылу қағидаты	31
8. Механикалық бөліктерді құрастыру	32
8.1. Сорғыны орнату және оның орналасуы	32
8.2. Автоматты жалғастырғыштың көмегімен сорғыны орнату	33
8.3. Дербес пайдаланылушы сорғыны орнату	33
8.4. Қалтқылы ажыратқыштың күйін реттеу	34
9. Электр жабдықтарының қосылымы	34
9.1. Айналу бағытын тексеру	35
10. Пайдалануға беру	36
11. Пайдалану	36
11.1. UNILIFT APG қалтқылы ажыратқышымен	36
11.2. UNILIFT APG қалтқылы ажыратқышынсыз	36
12. Техникалық қызмет көрсету	36
12.1. Майды ауыстыру	37
12.2. Кескіш механизмді ауыстыру	38
12.3. Ластанған сорғылар	38
13. Пайдаланудан шығару	39
14. Техникалық деректер	39
15. Ақаулықтарды табу және жою	40
16. Толымдаушы бұйымдар	41
17. Бұйымды кедеге жарату	42
18. Дайындаушы. Қызметтік мерзімі	42
19. Қаптаманы кедеге жарату жөніндегі ақпарат	43
1 - қосымша	44
2 - қосымша	45
3 - қосымша	46
4 - қосымша	47



Ескерту
Жабдықты құрастыру бойынша жұмыстарға кіріспестен бұрын аталған құжатты және Қысқаша нұсқаулықты (Quick Guide) мұқият зерттеп шығу қажет. Жабдықты монтаждау және пайдалану осы құжат талаптарына және жергілікті нормалар мен ережелерге сәйкес жүргізілуі керек.

1. Қауіпсіздік техникасы бойынша нұсқаулар

Ескерту
Аталған жабдықты пайдалану осы үшін қажетті білімдері мен жұмыс тәжірибесі бар қызметкерлер құрамымен жүргізілуі керек. Физикалық, ойлау қабілеті шектеулі, көру және есту қабілеті нашар тұлғалар бұл жабдықты пайдалануға жібірілмеулері керек. Балаларды бұл жабдыққа жақындатуға тыйым салынады.



1.1. Құжат туралы жалпы мәліметтер

Төлқұжат, Құрастыру және пайдалану бойынша нұсқаулық құрастыру, пайдалану және техникалық қызмет көрсету барысында орындалуы тиіс түбегейлі нұсқаулардан тұрады. Сондықтан монтаждау өне пайдалануға беру алдында олар тиісті қызмет көрсетуші қызметкерлермен немесе тұтынушымен міндетті түрде оқылып, зерттелулері керек. Аталған құжат үнемі жабдықты пайдалану орнында болуы керек.

Қауіпсіздік техникасы бойынша **1. Қауіпсіздік техникасы бойынша нұсқаулар**, бөлімінде берілген жалпы талаптарды ғана емес, сонымен бірге басқа бөлімдерде де берілген қауіпсіздік техникасы бойынша арнайы нұсқауларды да сақтау қажет.

1.2. Құралдағы таңбалар мен жазбалар мәні

Жабдықтарға тікелей орналастырылған нұсқау, мысалы:

- айналу бағытын көрсететін көрсеткі,
 - айдалатын ортаны беруге арналған ағын келте құбырының таңбалануы,
- оларды кез келген сәттеукеуға болатындай міндетті тәртіпте орындауы және сақталуы керек.

1.3. Қызмет көрсетуші қызметкерлер біліктілігі және оқыту

Пайдалану, техникалық қызмет көрсету, бақылау және жабдықты құрастыру жұмыстарын орындайтын қызметкерлер орындалатын жұмысқа сәйкес біліктілікке ие болуы керек.

Қызметкерлердің жауапты болатын және олардың бақылауы тиіс мәселелердің шеңбері, сонымен қатар оның құзырет саласы тұтынушы арқылы нақты анықталуы керек.

1.4. Қауіпсіздік техникасы бойынша нұсқауларын орындамаудан болатын қауіпті салдар

Қауіпсіздік техникасы бойынша нұсқаулардың сақталмауы келесілерді шақыруы мүмкін:

- адамның денсаулығы және өмірі үшін қауіпті салдарды;
- қоршаған орта үшін қауіп төндіруді;
- келтірілген зиянды өтеу бойынша барлық кепілдікті міндеттемелердің жойылуын;
- жабдықтың негізгі атқарымдарының бұзылуын;
- алдын-ала жазылған техникалық қызмет көрсету және жөндеу әдістерінің жарамсыздығын;
- электр немесе механикалық факторлардың әсер етулеріне байланысты қызметкерлердің денсаулығы мен өміріне қауіпті жағдай тудыруды.

1.5. Қауіпсіздік техникасын сақтаумен жұмыстар орындау

Жұмыстарды орындау кезінде аталған құжатта көрсетілген қауіпсіздік техникасы бойынша нұсқаулар, қауіпсіздік техникасы бойынша қолданыстағы ұлттық ұйғарымдар, сонымен қатар жұмыстарды орындау, жабдықты пайдалану және тұтынушыдағы әрекеттегі қауіпсіздік техникасы бойынша кез келген ішкі ұйғарымдар сақталулары керек.

1.6. Тұтынушыға немесе қызмет көрсетуші қызметкерлерге арналған қауіпсіздік техникасы бойынша нұсқаулар

- Егер жабдық пайдалануда болса, қолда бар жылжымалы тораптардың қорғаныс қоршауларын демонтаждауға тыйым салынады.
- Электр энергиясымен байланысты қауіптердің пайда болу мүмкіншіліктерін болдырмау қажет (толығырақ мәлімет алу үшін, мәселен ЭҚЕ және жергілікті энергиямен жабдықтаушы кәсіпорындардың ұйғарымдарын қарастырыңыз).

1.7. Техникалық қызмет көрсету, бақылау және монтаждау жұмыстарын орындау кезіндегі қауіпсіздік техникасы нұсқаулары

Тұтынушы техникалық қызмет көрсету, бақылау қарап-тексерулер және құрастыру бойынша барлық жұмыстардың орындалуын құрастыру және пайдалану бойынша нұсқаулықты толық зерттеу барысында жеткілікті шамада олармен таныстырылған және осы жұмыстарды орындауға рұқсат берілген білікті мамандармен қамтамасыз етуі керек.

Барлық жұмыстар ажыратылған жабдықтар арқылы жүргізулері керек. Жабдықты тоқтату кезінде монтаждау және пайдалану нұсқаулығында көрсетілген жұмыс тәртібі сақталуы керек.

Жұмыстар аяқталғаннан кейін бірден барлық демонтаждаушы қорғаныс және сақтандырғыш құрылғылары қайтадан орнатылулары немесе қосылуы керек.

1.8. Қосалқы тораптар мен бөлшектерді дайындау және өздігінен қайта жабдықтау

Құрылғыларды қайта жабдықтау немесе түрлендіру жұмыстарын тек өндірушімен келісу бойынша орындауға рұқсат етіледі.

Фирмалық қосалқы тораптар мен бөлшектер, сонымен бірге дайындаушы фирма арқылы қолдануға рұқсат етілген толымдағыштар пайдалану сенімділігімен қамтамасыз етуге арналған.

Басқа өндірушілердің тораптары мен бөлшектерін қолдану, дайындаушының осының салдарынан пайда болған жауапкершіліктен бас тартуын шақыруы мүмкін.

1.9. Рұқсат етілмейтін пайдалану режимдері

Жеткізілуші жабдықтардың пайдаланушылық сенімділігіне *6. Қолданылу аясы* бөліміндегі атқарымдық тағайындауға сәйкес қолданған жағдайда ғана кепілдеме беріледі. Техникалық деректерде көрсетілген рұқсат етілетін шекті мәндер барлық жағдайларда үнемі сақталулары керек.

2. Тасымалдау және сақтау

Жабдықтарды тасымалдауды жабық вагондарда, жабық автокөліктерде өуе, су немес теңіз келігімен жүргізу керек.

Механикалық факторлардың әсер етуіне байланысты жабдықтарды тасымалдау шартары МЕМСТ 23216 бойынша «С» тобына сәйкес болуы керек.

Қапталған жабдықты тасымалдау кезінде өздігінен жылжуын болдырмау мақсатында келік құралдарына сенімді бекітілген болуы керек.

Жабдықтарды сақтау шарттары MEMCT 15150 бойынша «С» тобына сәйкес болуы керек.

Максималды тағайындалған сақтау мерзімі 2 жылды құрайды. Барлық сақтау мерзімі ішінде консервациялау талап етілмейді.

Сақтау және тасымалдау температурасы: мин. -30 °C; макс. +70 °C.

Сорғы агрегатын сақтау кезінде жұмыс деңгелегін кемінде айына бір рет айналдырып отыру керек.

Жабдықтың кейбір тораптары мен бөлшектері қорғаныс беті қабатын кез келген зақымдалудан қорғау үшін мұқият қапталуы керек.

Нұсқау

3. Құжаттағы символдар мен жазбалар мәні



Ескерту
Аталған нұсқауларды орындамау адамдардың денсаулығы үшін қауіпті салдарларға ие болуы мүмкін.



Ескерту
Аталған нұсқаулардың орындалмауы электр тоғымен зақымдалудың себебіне айналуы мүмкін және адамдардың өмірі мен денсаулығы үшін қауіпті салдар бола алады.

Назар аударыңыз

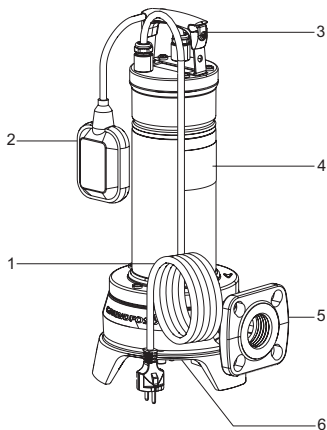
Қауіпсіздік техникасы бойынша нұсқауларды орындамау жабдықтың бұзылуына және бүлінуіне әкеліп соқтыруы мүмкін.

Нұсқау

Жұмысты жеңілдететін және жабдықтың қауіпсіз пайдалануын қамтамасыз ететін ұсыныстар немесе нұсқаулар.

4. Бұйым туралы жалпы мәліметтер

Бұл құжат екі орындалу нұсқасында: қалтқылы ажыратқышымен және қалтқылы ажыратқышсыз ұсынылған UNILIFT APG бір сатылы батырмалы сорғыларына қолданылады. Сорғыларды стационарлық та, ұялы орындаулар үшін де қолдану қамтамасыз етіледі. Одан басқа UNILIFT APG сорғылары автоматты жалғастырғышта орнату үшін жарамды болады. Сорғының сыртқы түрі 1 сур. келтірілген.



TM081492

Поз. Атауы

1	Күштік кабель
2	Қалтқылы ажыратқыш
3	Қалтқылы ажыратқыш үшін қысқышпен сорғының тұтқасы
4	Фирмалық тақтайша
5	Шығыс келте құбыр
6	Сорғыш сүзгі

1-сур. UNILIFT APG

Құрылым

UNILIFT APG - көлденең айдаушы келте құбырмен бір сатылы батпалы сорғы болып табылады.

UNILIFT APG жұмыс деңгелегінің конструкциясы жартылай ашық. Кескіш механизм судағы қалдықтарды олар гидравликалық бөлікке түскенге дейін ұсақтайтындықтан, сорғы ашық жұмыс деңгелегінің ұқсас конструкцияларымен салыстырғанда тиімдірек және жоғарылау арынмен жұмыс істейді.

Батпалы сорғының корпусы суды жоғары арынмен суды айдап шығару үшін ерекше құрылымға ие. Ол шойыннан жасалады және бөлшектердің еркін етулерін қамтамасыз етуші дұрыс гидравликалық пішінге ие.

UNILIFT APG барлық сорғылары бұрандасы Rp 1 1/2" / DN32 / DN40 көлденең арынды келтеқұбырлармен жабдықталған. UNILIFT APG SEG сериясының Grundfos сорғыларының бағыттауыш құбырлары жүйесімен үйлесімді.

Тот баспайтын болаттан жасалған білік қызмет көрсетуді талап етпейтін шарлы мойынтіректерде айнала бастады.

UNILIFT APG сорғыларына арналған Vortex типтегі жұмыс деңгелегі композиттік материалдан орындалған, L-пішіндегі қалақшалармен жабдықталған. Қалақшалар қатты бөлшектердің зиянды әсер етулерін

кеміту және энергияны тұтынуды минимумға дейін азайту үшін артақ қарай иілген. Жұмыс деңгелегінде ұзын талшықты материалдың жинақталуына жол бермейтін қорғаушы қалпақша орнатылады.

Кескіш механизм екі бөліктен тұрады: жалжымайтын кескіш сақинадан және айналатын кескіш бастиектен. Кескіш сақина сорғының корпусына байонет муфтасы көмегімен бекітіледі және қажетті күйінде бұрамамен бекітіледі. Кескіш бастиек білікке жұмыс деңгелегін қажетті күйінде ұстап тұратын бұрамадың көмегімен бекітіледі. Екі бөлік те кескіш механизмнің жұмысының оңтайлы төзімділігі үшін шындалған тот баспайтын болаттан жасалған.

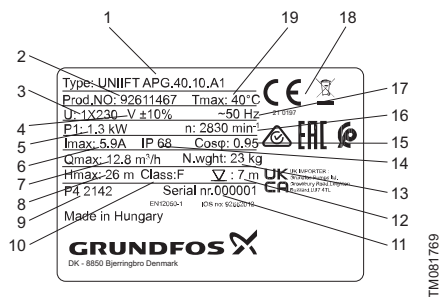
Білікті тығыздау олардың арасында 140 мл маймен механикалық, силифондік және манжетті тығыздауларды білдіреді. Бүйірлік тығыздаудың үстін тығыздағыш кремний карбидінен жасалады.

Сорғы агрегаты құрғақ роторымен бір- немесе үш фазалы асинхронды электрлі қозғалтқышымен жабдықталуы мүмкін.

UNILIFT APG сорғыларының қимасындағы сызба 3 суретте келтірілген.

Жабдықтың жеткізілім жиынтығында реттеулерді, техникалық қызмет көрсетуді және тағайындалуы бойынша қолдануды жүзеге асыратын керек-жарақтар мен құрал-саймандар болмайды. Дайындаушының қауіпсіздік техникасы талаптарын есепке алумен стандартты құрал-саймандарды қолданыңыз.

Фирмалық тақтайша



TM081769

Поз.	Атауы
9	Өндіріс коды, 1-ші және 2-ші сандар – өндірілген жылы, 3-ші және 4-ші сандар – өндірілген аптасы
10	Электрлі қозғалтқышты оқшаулау сыныбы
11	Сериялық нөмір
12	Суға максималды бату тереңдігі
13	Таза салмағы, кг
14	Қорғаныс деңгейі
15	Қуат коэффициенті
16	Айналыс жиілігі, мин/айн
17	Қуат беруші желінің жиілігі, Гц
18	Нарықтағы шығарылу белгілері
19	Сұйықтықтың максималды рұқсат етілетін температурасы, °C

2-сур. UNILIFT APG сорғыларының фирмалық тақтайшасы

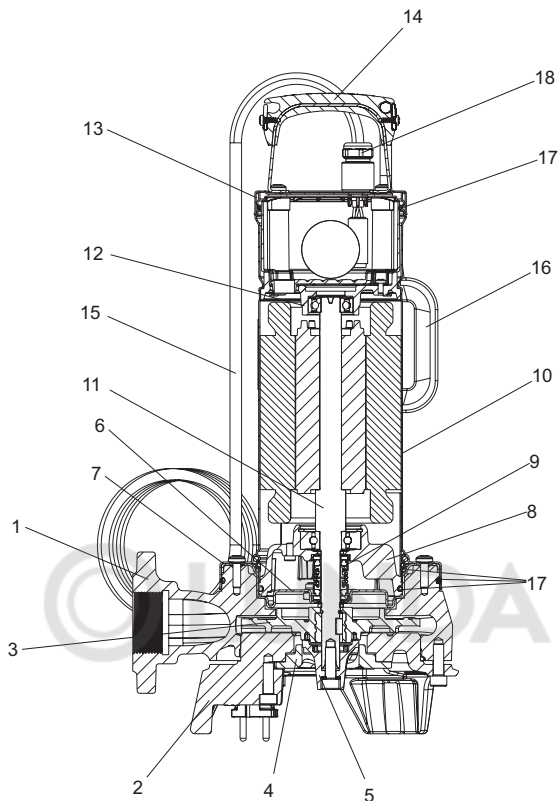
Өдепкі белгі

Код	Мысалы	UNILIFT APG 40 10 A 1
	Сорғы түрі	
	Сериясы	
	Арынды келте құбырдың диаметрі, мм	
	Шығыс қуат P ₂ /100 Вт	
A	Автоматты реттеу үшін (қалтқымен)	
□	Қолмен реттеу үшін (қалтқысыз)	
1	Бір фазалы айнаымалы тоқ	
3	Үш фазалы айнаымалы тоқ	

Біріктірілген Сапа Менеджменті Жүйесінің жұмыс істеуіне және кіріктірілген сапа құрал-саймандарына байланысты ТББ таңбасы фирмалық тақтайшада көрсетілмейді. Оның жоқтығы соңғы өнімнің сапасын қамтамасыз етуді бақылауға және нарыққа шығарылуына әсер етпейді.

Поз. Атауы

1	Сорғының типтік белгіленуі
2	Өнім нөмірі
3	Электр қуат беруші кернеу, В
4	Рұқсат етілген кернеу
5	Электрлі қозғалтқыштың тұтынылатын қуаты, кВт
6	Толық қуат кезіндегі тоқ, А
7	Макс. беру, м³/сағ
8	Макс. арын, м



TM081536

Поз	Атауы	Материал
1	Сорғының корпусы	Шойын
2	Сорғы табаны	Шойын
3	Жұмыс дөңгелегі	Поликарбонат
4	Кескіш механизмнің негізі	Тот баспайтын болат
5	Кескіш механизм	Тот баспайтын болат
6	Білікті тығыздағыш	Тот баспайтын болат
7	Электр қозғалтқышты қосу ернемегі	Тот баспайтын болат
8	Мойынтіректің төменгі тіреуі	Алюминий
9	Қосарлы шетжақты тығыздағыш	Сорғы жағынан - кремний карбиді. Электр қозғалтқышы жағынан - карбон/алюминий
10	Электрлі қозғалтқыш корпусы	Тот баспайтын болат
11	Электр қозғалтқышының білігі	Тот баспайтын болат
12	Мойынтіректің жоғарғы тіреуі	Алюминий
13	Корпустың үстіңгі қақпағы	Тот баспайтын болат
14	Көтергіш қапсырма	Тот баспайтын болат және оқшаулағыш резеңке
15	Желілік кабель	H07RN8-F
16	Қалтқылы ажыратқыш	H07RN-F
17	Тығыздағыш сақиналар	NBR (резеңке)
18	Кабельдік кіріс	Никелденген жез

3-сур. UNILIFT APG сорғысының бойлық қимасы

5. Орау және жылжыту

5.1. Қаптау

Жабдықты алу кезінде қаптаманы және жабдықтың өзін тасымалдау кезінде алынуы мүмкін бүлінудердің бар ма екендігін тексеріңіз. Қаптаманы кәдеге жаратудың алдында ішінде құжаттар және кішкентай бөлшектер қалмағанын мұқият тексеріп алыңыз. Егер алынған жабдық тапсырысыңызға сәйкес келмесе, жабдық жеткізушіге хабарласыңыз.

Егер жабдық тасымалдау кезінде бүлінсе, көлік компаниясымен бірден хабарласыңыз және жабдық жеткізушісіне хабарлаңыз.

Жеткізуші өзімен бірге ықтимал бүлінуді мұқият қарап алу құқығын сақтайды.

Қаптаманы кәдеге жарату жөніндегі ақпаратты 19. Қаптаманы кәдеге жарату жөніндегі ақпарат бөлімінен қар.

5.2. Жылжыту

Ескерту

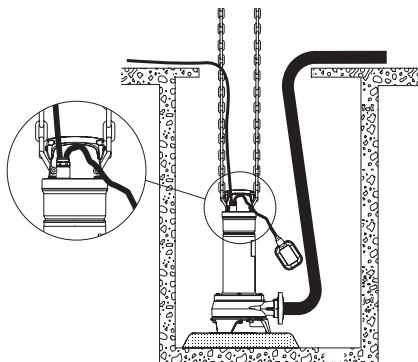
Қолмен атқарылатын көтеру және тиеу-түсіру жұмыстарына қатысты жергілікті нормалар мен ережелерді сақтау керек.



Сорғыны құдықта немесе резервуарда орнатқан кезде оны сорғының көтергіш тұтқасына бекітілген сымның немесе шынжырдың көмегімен түсіріңіз/көтеріңіз. Тұтқа екі бүйір саңылаумен жабдықталған, оларды сорғыны көтеру үшін пайдалануға болады.

Сорғыны резервуардан көтеру мысалы 4 суретте көрсетілген.

Назар аударыңыз! **Жабдықты қуат беру кабелінен көтеруге тыйым салынады.**



TM1081445

4-сур. Сорғыны резервуардан көтеру мысалы.

6. Қолданылу аясы

UNILIFT APG сорғылары тұрмыстық ағындыларды айдауға арналған бір сатылы батпалы сорғыларды білдіреді.

Сорғы келесі қолданулар үшін жарамды: душ кабиналары, ванналар, ас үй шұңғылшалары, кір жуу машиналары, ыдыс жуу машиналары және әжетханалар сияқты кез келген сантехникалық құрылғылардан тұрмыстық сарқынды суларды айдау.

UNILIFT APG сорғылары өздігінен ағатын көріз жүйесі жоқ аз мекендеген аудандарда пайдалануға мінсіз жарайды. Шешім мысалы бір немесе екі пәтерлі үйлерге, тұрғын ғимараттардың коммуналдық қызметтеріне және биіктіктер ауытқуы үлкен аумақтарға мінсіз жарайды.

UNILIFT APG сорғылары құрамында қатты қосындылары шектеулі мөлшері бар суды айдай алады.

Сорғы келесі сұйықтықтарды айдауға жарамайды:

- құрамында ұзын талшықтары бар сұйықтықтарды;
- тез тұтанатын сұйықтықтарды (май, бензин және т.б.);
- жемір сұйықтықтарды.

Ескерту

Сорғыны айдалатын сұйықтықсыз пайдалануға тыйым салынады - "құрғақ" жүріс.



Сорғыны егер суда адамдар болса, жүзу бассейнінде, бақ тоғанында және т.б. немесе аналогтік нысандардың жанында қолдануға тыйым салынады.

7. Қолданылу қағидаты

UNILIFT APG сорғылары салыстырмалы шағын диаметрлі құбырлар бойынша ағындарды айдау үшін қажетті өлшемге дейін қатты қосылыстарды ұсақтауға мүмкіндік беретін кесу механизмінің жүйесімен жабдықталған.

UNILIFT APG сериясындағы сорғыларының жұмыс қағидаты кіріс келте құбырдан арындыға өтетін сұйықтық қысымын арттыруға негізделген. Сорғы білігімен біріктірілген электр қозғалтқышының білігінен механикалық энергияны айналмалы жұмыс дөңгелегі арқылы сұйықтыққа берумен қысым көтеріледі.

Сұйықтық кірістен жұмыс дөңгелегінің ортасына, одан кейін оның қалақшалары бойымен ағады. Ортадан төпкіш күштердің әсерімен сұйықтық жылдамдығы артады, соның нәтижесінде қысымға түрлендірілетін кинетикалық энергия өседі. Шиыршық камера жұмыс дөңгелегінен сұйықтықты жинауға және оны шығыс келте құбырға бағыттауға арналған. UNILIFT APG сорғыларының құрылымында қарастырылған кескіш механизм қатты бөлшектерді ұсақтайды.

Су бетінде жүзетін қалтқылы ажыратқышты пайдалану кезінде, сорғыны автоматты түрде іске қосу және сөндіру және ыдысты босату жүзеге асырылады. Қосу және сөндіру деңгейлерінің айырмашылығы сорғыға бекітілген қалтқылы ажыратқыш ұшының ұзындығын арттыру кезінде артады. Қалтқылы ажыратқышсыз сорғы қолмен іске қосылады/сөндіріледі.

8. Механикалық бөліктерді құрастыру

Ескерту

Сорғыны құрастыру арнайы оқытудан өткен қызметкерлер арқылы орындалуы керек. Қызметкерлердің сорғының жұмыс деңгелегіне жанасу қаупіне жол бермеу қажет.



MEMST ҚЭҚ 60335-2-41 сай ұзындығы 5 м күштік кабелі бар бұйым тек белмелерде ғана қолданыла алады.

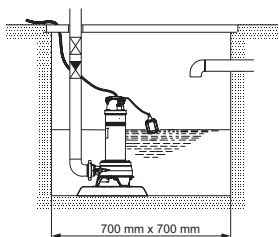
Нұсқау

8.1. Сорғыны орнату және оның орналасуы

UNILIFT APG сорғысын орнату тереңдігі 7 м астам құрайды. Сорғыны орнатқан кезде сұйықтықтың деңгейі үстінен кемінде 3 метр бос кабель қалдыру керектігін ескеру қажет.

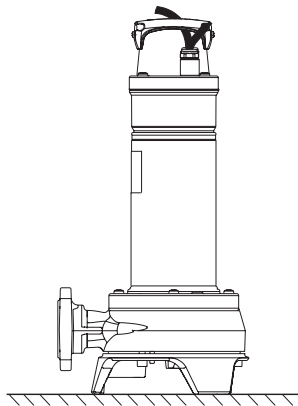
Егер құдықта 100 мм еркін ұзындықпен кабель орнатылса, онда құдықтың минималды көлемдері 5 сур. көрсетілгендерге сәйкес болулары керек.

Одан кейін құдықтың габариттері құдыққа келіп түсуші су мөлшерінің және сорғының жұмыс сипаттамаларының арасындағы ара салмақтың қандай екендігіне байланысты таңдалуы керек.



5-сур. Егер кабелдің 100 мм минималды еркін ұзындығымен сорғы орнатылса, құдықтың минималды көлемдері

Сорғы тек тік күйінде пайдаланылуы мүмкін (6 сур. қар.).

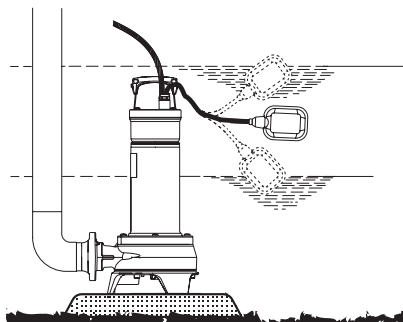


6-сур. Сорғы күйі

Егер сорғы құбыр желісімен/арынды түтікпен қосылған болса, сорғыны оның жұмыс күйіне орнатыңыз.

Ешбір жағдайда сорғыны көтеру және түсіру үшін электр кабелін қолданбау керек.

Сорғыны берік табанға орнату ұсынылады (7 сур. қар.).



7-сур. Сорғы берік табанға орнатылады

Үздіксіз пайдалану режимінде сорғыны орнату алдында кескіш механизмнің қызмет мерзімін ұзарту үшін құдықтан жұмыртасты және басқа қатты материалдарды алып тастау қажет.

TM081338

TM081576

TM081415

8.2. Автоматты жалғастырғыштың көмегімен сорғыны орнату

*Уытты материал.
Өлім немесе ауыр дене
зақымданулары.*



Орнату алдында сорғы орнатылған құдықтағы атмосфераның уытты еместігіне және оптегі жетіспеушілігі болмағанына көз жеткізу қажет.

Орнату жеңілдету үшін және ернемектер мен бұрандарда құбырдың керілуін болдырмау үшін бос ернемектерді пайдаланыңыз.



Құбырлар шамадан тыс күш салынбай орнатылғанына көз жеткізіңіз. Сорғы құбырларының салмағына байланысты ешқандай жүктемелер көтермеу керек. Құбырларды созылмалы элементтерді немесе сифондарды пайдаланбаңыз.

1 - қосымша сур. қараңыз.

Стационарлық орнату кезінде сорғылар жылжымайтын автоматты құбырлы муфтада немесе қосылымы бар автоматты муфта жүйесінде құрастырылуы мүмкін.

Жүйелердің екеуі де техникалық және сервистік қызмет көрсетуді жеңілдетеді, себебі сорғыны құдықтан оңай шығарып алуға болады.

1. Құдықтың ішкі жиегінде құбырлық бағыттағыштар үшін тіреуіштерді нығайтуға арналған саңылауды бұрғылап тесу қажет болады. Тіреуіштерді екі анкерлік бұрандамамен алдын-ала белгілеу керек.
2. Автоматты түтікті муфтаньң төменгі бөлігін құдықтың түбіне орнату. Тіктеуіштің көмегімен қатал тік қою. Содан кейін автоматты түтікті муфтаны құдықтың түбіне қуатты қысқыш бұрандамалармен бұрап бекіту. Егер резервуар түбінің беті тегіс болмаса, автоматты муфтаньң астына бұрандамаларды тартып бекіту кезінде оның көлденең күйді сақтап қалуы үшін тиісті тіреулерді орнату керек болады.
3. Құбыр желісінде ішкі кернеулердің, созулардың және сиықсызданулардың пайда болуларын болдырмайтын құрастырудың жалпы қабылданған белгілі тәсілдерін қолданумен арынды құбыр желісін құрастыруды орындау.
4. Құбырлық бағыттаушының автоматты жалғастырғыштың төменгі бөлігіндегі сақинаға орнату. Құрастыруды жеңілдету үшін құбырлық бағыттаушылар жиектерінің қиғаштықтарын дайындау. Құбырлық бағыттаушылар сақиналарға тығыз отырулары керек.

5. Бағыттаушылардың ұзындығын тіреуіш бойынша құдықтың жоғарғы бөлігіне дәл келтіру қажет.
6. Алдын-ала бекітілген тіреуішті құбырлық бағыттаушының астына бұрау, оны бағыттаушының жоғарғы бөлігіне кігізу және тіреуішті құдық қабырғасына соңғы рет бекіту.

Құбырлы бағыттаушыны қосуда өстік саңылауға жол берілмейді, себебі сорғыны пайдалану кезінде бұл жоғары шуды шақыратын болады.

Назар аударыңыз

7. Құдықты тастардан, кесектерден, сынықтардан және т.б. тазалап алу керек, тек содан кейін ғана сорғыны түсіруге болады.
8. Сорғының арынды келте құбырына автоматты жалғастырғыштың жартылай жалғастырғышын орнату. Сорғыны шұңқырға түсіреп алында бағыттағыш шығыңқының төсемін майлаңыз.
9. Бағыттаушы жұдырықшаны бағыттаушы құбырлардың арасына орнатыңыз, содан кейін сорғыны оны тасымалдауға арналған тұтқасына бекітілген шынжырдың көмегімен құдыққа түсіріңіз. Сорғы автоматты түтікті муфтаньң төменгі бөлігіне жеткен кезде оны арынды магистралмен автоматты саңылаусыз қосу орын алады.
10. Шынжырды резервуардың үстіне тиісті ілгекке асып қою керек.
11. Электрлі қозғалтқыш кабелінің ұзындығын ықшамдау, ол үшін оны пайдалану процесінде кабелді зақымдамайтындай етіп тиегіш құралға (кабельдің керілуін болдырмайтын) орау керек. Кабелді механикалық кернеулерден босатуға арналған керек-жарақ құралдар резервуардың жоғарғы бөлігіндегі тиісті ілгекке бекітілулері керек. Кабелде бүгілулердің болмауын немесе сәйкесінше қысылып қалмауын қадағалаңыз.

Бұл жағдайда судың кабель арқылы электрлі қозғалтқыштың орамына еніп кететіндіктен кабелдің ұшын сұға түсіруге тыйым салынады.

Назар аударыңыз

12. Егер олар болса қуат кабелін және басқару кабелін жалғаңыз.

8.3. Дербес пайдаланылушы сорғыны орнату

2 - қосымша сур. қараңыз.

Дербес пайдаланылушы сорғыны орнату үшін арынды құбыр желісіне тура бұрышты иінді 90° қосу қажет.

Сорғы құрастыру кезінде арынды түтікпен немесе клапандармен қатты құбыр желісіне қосыла алады.

Сорғыға техқызмет көрсету процесін жеңілдету үшін арынды құбыр желісін оларды демонтаждау кезінде бөлшектеуді оңтайландыру үшін иілгіш келте құбыр немесе құбырлық жалғастырғыш арқылы сорғымен қосыңыз.

Егер құбыршек немесе иілгіш түтік қолданылса, оның сиықсыздануын болдырмайтын шарттармен қамтамасыз ету қажет, ал түтіктің немесе құбыршектің диаметрі сорғының арынды саңылауына сәйкес болуы керек.

Егер сорғы қатты құбыр желісіне құрастырылған болса, арынды желіге жалғастырғышты, кері клапанды және тиекті арматураны сорғыдан бастаумен көрсетілген жүйелілікпен біртіндеп орнату қажет.

Сорғыны айдалушы сұйықтыққа түсіру.

Егер сорғы балшықты ортаға немесе тегіс емес бетке орнатылса, сорғы табанына кірпіштер салу ұсынылады.

8.4. Қалтқылы ажыратқыштың күйін реттеу

Пайдаланудың кідірмелі режимі

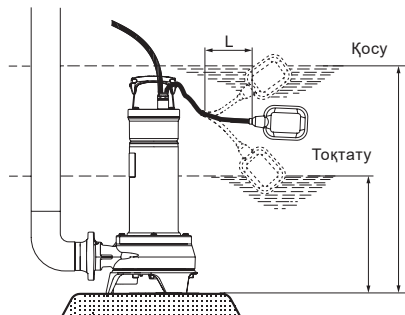
Қалтқылы ажыратқышпен жеткізілетін сорғыларда, іске қосу және сөндіру сәттерінің арасында су деңгейлеріндегі айырмашылыққа қалтқылы ажыратқыш пен сорғы тұтқасының арасында орналасқан кабелдің еркін ұшын ұзарту немесе қысқартудың есебінде қол жеткізіле алады.

- Бос кабельдің ұлғайған ұзындығы қосулар мен тоқтатулар аз санына және деңгейдегі үлкен айырмаға әкеледі.
- Кабельдің азайтылған бос ұзындығы жиірек қосулар мен тоқтатуларға және деңгейдегі азырақ айырмаға әкеледі.

Сорғыға ауаның түсуіне жол бермеу үшін ажырату деңгейі сорғының арынды келтеқұбырынан жоғары болуы керек.

Назар аударыңыз

Сұйықтықтың жүйеге кері ағуын болдырмау үшін қосу деңгейі құдыққа кірерде сұйықтықтың деңгейінен төмен болуы керек.



TM081336

8-сур. Қалтқылы ажыратқыштың күйін реттеу

UNILIFT APG қосу және тоқтатулар деңгейлері (мм)

Кабелдің ұзындығы (L) мин. 100 мм		Кабелдің ұзындығы (L) макс. 260 мм	
Қосу	Тоқтату	Қосу	Тоқтату
560	360	580	250 (тек үзікті жұмыс режимі үшін)

Үзікті жұмыс режимі

Қозғалтқыштың үзікті жұмысы кезінде сұйықтықтың минимал деңгейі әрқашан құдықтың түбінен 250 мм құрауы керек

Үздіксіз пайдалану режимі

Мұндай пайдалану режимі кезінде қозғалтқыш пен сорғының кірісіндегі сұйықтық деңгейі әрқашан да түбінен кемінде 360 мм құрауы керек.

9. Электр жабдықтарының қосылымы

Бұйыммен кез келген жұмыстарды бастаудың алдында қуат беру көзін сөндіріңіз. Қуат беру көзінің кездейсоқ іске қосыла алмайтындығына көз жеткізіңіз. Қондырғы ажырату тогы 30 МА аз қалдық токтан қорғау құрылғысымен жабдықталуы керек (УЗО).

Бұйыммен бірге жеткізілетін қуат көзінің ашасы жергілікті нормаларға сәйкес келетініне көз жеткізіңіз.



Ашаның қуат розеткасы ретінде жерлендіруді қосудың дәл осындай қорғаушы жүйесі (РЕ) болуы керек. Егер жоқ болса, егер бұған жергілікті ережелер рұқсат берсе, қолайлы адаптерді пайдаланыңыз.

Істікшесі жоқ күштік кабельдер жерлгілікті қосу ережелеріне сәйкес стационарлық сымдар жүйесіне кіріктірілген қуатты ажырату құрылғысына қосылуы керек.

Ескерту



Электр жабдықтарының қосылымы жергілікті нормалар мен ережелерге сәйкес орындалуы керек.

Жергілікті нормалар мен ережелерге байланысты, пайдаланудың түрлі шарттарына арналған сорғының жылжымалы орындалуы ұзындығы 10 м желілік кабелмен жабдықталуы керек.

Назар аударыңыз

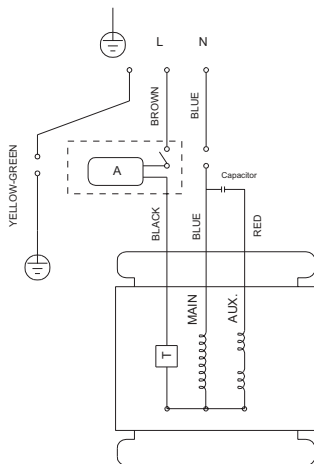
Жұмыс кернеуі мен ток жиілігі мәндері сорғының атаулы техникалық деректері бар фирмалық тақтайшада көрсетілген. Электрлі қозғалтқыштың сипаттамалары қолданылуышы электр қуат беру көзінің параметрлеріне сәйкес екендіктеріне көз жеткізуді сұраймыз.

Сорғы әрбір полюстер үшін түйіспелердің арасында 3 мм минималды саңылаумен сыртқы желілік ажыратқышқа қосылуы керек. Егер ажыратқыш сорғыға тікелей жақын жерде болмаса, онда ол құлыппен бекітілуі керек.

Үш фазалы электрлі қозғалтқышпен сорғылар дифференциалды ағытқышпен сыртқы қосқышқа қосылулары керек.

Электрлі қозғалтқыш қосқышының атаулы мәні атаулы деректерімен сорғының фирмалық тақтайшасында көрсетілген параметрлерге сәйкес болуы керек.

Егер үш фазалы электрлі қозғалтқышы бар сорғыға қалтқылы ажыратқыш қосылған болса, электрлі қозғалтқыштың қосқышы электромагниттік типте болуы керек.



10-сур. Бір фазалы қозғалтқыштың электр схемасы, мұнда А - қалтқылы ажыратқыш

Үш фазалы электр қозғалтқышы бар сорғылар біріктірілген жылу релесімен жабдықталмаған, сондықтан қосымша қорғанысты талап етеді.

9.1. Айналу бағытын тексеру

(тек үш фазалы электрлі қозғалтқышы бар сорғылар үшін)

Жұмыс дәңгелегінің және кескіш механизмнің өткір шеттеріне қорғаушы қолғапсыз қол тигізбеңіз

Ескерту
Жұмыс дәңгелегі сағат тіліне қарсы айналуға.

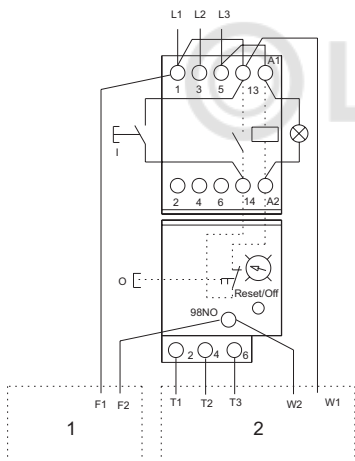
Сорғының айналу бағытын тексеруді ол жаңа пайдалану орнына орнатылған әр кезде жүргізу қажет.

Сорғының айналу бағытын тексеру тәртібі:

1. Сорғыны жұмыс дәңгелегін көруге болатындай етіп орналастыру.

Ескерту
Қолыңызды айналу бағытын тексеру отырып, сорғының төменгі бөлігінен алыс ұстаңыз.

2. Сорғыны қысқа уақытқа іске қосу.
3. Жұмыс дәңгелегінің айналу бағытын байқау. Дұрыс айналу бағытын сорғы корпусының жоғары бөлігіндегі көрсеткі көрсетеді (егер астынан қарайтын болсақ, сағат тілі бойынша).
4. Егер жұмыс дәңгелегі дұрыс бағытқа қарама-қарсы айналса, айналу бағытын өзгерту қажет, ол үшін электрлі қозғалтқыштың екі фазаларының қосылымдарын орындарымен ауыстыру керек.



9-сур. Үш фазалы қозғалтқыштың электр схемасы, мұнда 1 - қалқымалы ажыратқыш, 2 - электр қозғалтқышы

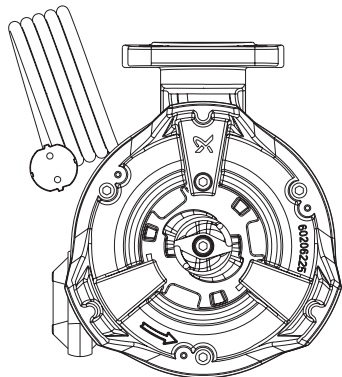
Бір фазалы электрлі қозғалтқышы бар сорғылар жылулық қорғаныспен жабдықталған және ешқандай қосымша қорғауды қажет етпейді.

Ескерту
Асқын жүктемелер кезінде электрлі қозғалтқыш автоматты тоқтатылатын болады. Электрлі қозғалтқыш қалыпты температураға дейін суығаннан кейін, оның қайта іске қосу автоматты жүргізіледі.



TM082186

TM081330



TM081442

11-сур. Жұмыс деңгелегінің айналуын тексеру

Егер сорғы құбыржолға қосылған болса, сорғының айналу бағытын тексеру тәртібі мынадай:

1. Сорғыны іске қосу және көлемдік беруді немесе арынды өлшеу.
2. Сорғыны тоқтату және электрлі қозғалтқыштың екі фазаларының қосылымын орындарымен ауыстыру.
3. Сорғыны қайта іске қосу және көлемдік беруді немесе арынды қайтадан өлшеу.
4. Сорғыны тоқтату.
5. 1 және 3 тармақтарынан алынған өлшем нәтижелерін салыстыру. Көлемдік беру немесе арының ең жоғарғы мәні алынған айналу бағыты дұрыс болып саналады.

10. Пайдалануға беру

Барлық бұйымдар дайындаушы зауытта қабылдау-тапсыру сынақтарынан өтеді. Орнату орнында қосымша сынақтар талап етілмейді.

Назар аударыңыз

Сорғыны іске қосудың алдында оның қабылдаушы саңылауын айдалушы сұйықтыққа батыру қажет.

Тиекті арматураны ашу (егер орнатылған болса), және сорғының сөндіру деңгейі қондырғысын тексеру.

Нұсқау

Айналу бағытын тексеру үшін оны айдалушы сұйықтыққа батырусыз сорғыны қысқа уақытқа іске қосуға рұқсат етіледі.

11. Пайдалану

Пайдалану шарттары 14. *Техникалық деректер* бөлімінде келтірілген.

Жабдық электромагниттік кедергілерге төзімді, 6. *Қолданылу аясы* бөліміне сай тиісті тағайындалу шарттарына сәйкес және энергияны аз тұтынатын аймақтарда, коммерциялық және өндірістік аймақтарда электромагниттік өрістің/электромагниттік сәулеленудің кернеу деңгейі шекті рұқсат етілетіннен асып кетпейтін шарттарда қолдануға арналған.

Бұйым теңшеулерді талап етпейді.

11.1. UNILIFT APG қалтқылы ажыратқышымен

Сорғы сұйықтықтың деңгейі мен қалтқылы ажыратқыш кабелінің ұзындығына байланысты іске қосылады және сөндіріледі.

Үздіксіз пайдалану режимі

Егер сорғы суды тоқтатудың төмен деңгейінен әкету үшін қолданылса, қалтқылы ажыратқышты сорғының ағынды құбырына бекіте отырып, биіктеу деңгейді ұстауға болады. Мәжбүрлі жұмыс режимі кезінде құрғақ жүріске жол бермеу үшін су деңгейін тұрақты тексеріп отыру қажет (8.4. *Қалтқылы ажыратқыштың күйін реттеу* бөлімді қар.).

11.2. UNILIFT APG қалтқылы ажыратқышынсыз

Сорғы сыртқы ажыратқыш пен іске қосылады және ажыратылады.

Жұмыс жасау кезінде "құрғақ" жүрісті болдырмау үшін сұйықтықтың деңгейін тұрақты түрде тексеріп отырыңыз, мәселен, айдалатын сұйықтықтың деңгейін сырттай бақылау арқылы.

12. Техникалық қызмет көрсету

Жылына бір рет сорғыға тексеру және майды ауыстыру жүргізу қажет. Егер сорғы түрпілі қосылыстардан тұратын сұйықтықтарды айдау үшін қолданылса, немесе үздіксіз режимде пайдаланылса, сорғыны тексеруді жиірек орындау керек болады.

Ескерту

Сорғымен жұмыстарды орындауға кіріспестен бұрын, қуат беру кернеуін міндетті түрде ажырату және техқызмет көрсетуді жүргізу кезінде оның кездейсоқ іске қосылуының кез келген мүмкіндіктерін болдырмау қажет.

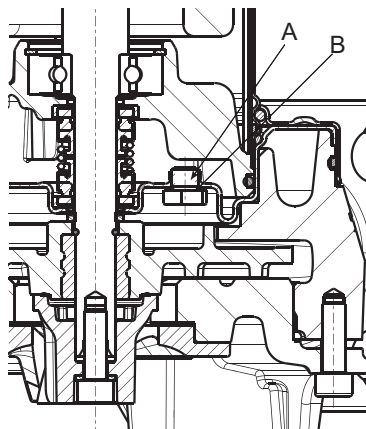


Күтім және техникалық қызмет көрсету бойынша жұмыстарды бастаудың алдында сорғының таза сумен мұқият жуылғандығын тексеріп алу қажет болады.

Демонтаждаудан кейін сорғы бөлшектерін сумен жуу.

Ескерту

Жеке қауіпсіздік және еңбек гигиенасы ережелерін сақтаудан басқа, осы жұмысты орындауды арнайы оқытудан өткен қызметкерлер құрамына тапсырылуы керектігі ескерілуі қажет. Одан әрі, қауіпсіздік техникасы, санитария және экология жөніндегі барлық нормалар мен ережелер сақталуы керек. Қызметкерлер құрамын жабдықты демонтаждау процесі кезінде қолжетімділік ашылатын өткір жиектерге және т.б. бөлшектерге байланысты жарақат алу қаупі мүмкін болатындығы жөнінде ескерту қажет. Егер электр кабелін немесе қалтқылы ажыратқышты ауыстыру қажеттілігі туындаса, мұндай жұмыстарды Grundfos сервис орталықтары жүргізуі керек.



12-сур. Май тығынының орналасуы

Поз.	Атауы
A	Май тығыны
B	Тығыздағыш сақина

12.1. Майды ауыстыру

Сорғының құрамында MARCOL 152 ESSO типтегі немесе оған ұқсас шамамен 140 мл инертті май бар.

Ұзақ немесе үздіксіз пайдалану жағдайында, майды келесі жұмыс жағдайында ауыстыру қажет:

Сұйықтық температурасы	Сорғы жұмысының сағаттар саны
20 °C	4500
40 °C	3000

- 4 бұраманы (26) босаңсытып алыңыз және сорғының табанын көтеріңіз (84).
- Кескіш бастиекті ұстап тұру үшін кемпірауызды пайдаланыңыз, бұраманы (188a) босаңсытып біліктің ұшындағы тоқтатқыш сақинамен (66) бірге алыңыз.
- Кескіш бастиекті алыңыз (45).
- Жұмыс дөңгелегін (49) біліктен шешіңіз. Кілтті (9a) шығарып алып тастауды ұмытпаңыз.
- Бұраманы (184b) босаңсытып бұрап шығарыңыз және сорғының корпусын алыңыз.
- Біліктің ұшы жоғары қарап тұратындей етіп сорғыны көтеріңіз.
- Май тығынын бұрап алыңыз да шешіп тастаңыз (72 сур. қар.).

- Май майды ағызуға арналған тесіктен ағып кетуі және түпқоймаға түсуі үшін сорғыны еңкейтеңіз.

Назар аударыңыз *Пайдаланылған майды жергілікті нормалар мен ережелерге сәйкес жинап, кәдеге жарату керек.*

- Майдың күйін тексеріңіз: егер майда абразивті материалдардың, мысалы құмның немесе судың қандай да бір бөлшектері анықталған болса, сізге механикалық тығыздаманың күйін тексеріп, қажет болған кезде оны Grundfos сервис орталығында ауыстыруды ұсынамыз. Майды шамамен 140 мл MARCOL 152 ESSO типтегі майға ауыстырыңыз.
- Ағызу тесігіне салынған құйғыштың көмегімен майды қосыңыз. Пайдаланылатын майдың жалпы көлемі 140 мл құрайды.
- Май тығының орнатыңыз $2,5 \pm 0,2$ Нм тарту моментімен тартыңыз.
- Сорғыны бөлшектеуге кері ретпен қайтадан құрастырыңыз.
- Жұмыс дөңгелегінің саңылауын реттеп алыңыз.

Пайдаланылған майды жинау және жергілікті нормалар мен ережелерге сәйкес кәдеге жарату қажет.

Егер төгілген май судан немесе басқа ластанулардан тұратын болса, білік тығыздағышты алмастыру қажет.

TM1040045

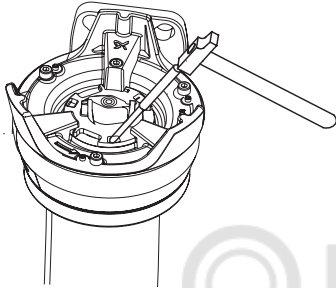
12.2. Кескіш механизмді ауыстыру

Қапсырмалардағы позициялар нөмірлері сызбаларда 4 - қосымша деп белгіленген.

Келесі түрде әрекет етіңіз:

Бөлшектеу

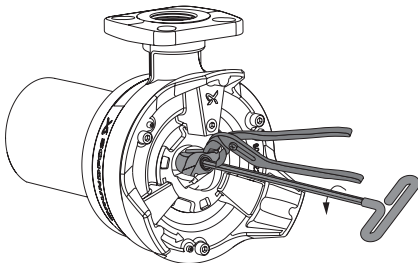
1. Кескіш сақинаны орнында ұстап тұратын бұраманы (44а) босаңсытыңыз.
2. Кескіш сақинаны босаңсытыңыз (44) және кескіш механизмнің сақинасын тақылдап немесе 15–20°-қа сағат тілімен бұрап байонет ұясын ашыңыз. Төмендегі суретті қараңыз.



TM081555

13-сур. Кескіш сақинаны шешу

3. Бұрауыштың көмегімен кескіш сақинаны (44) сорғының корпусынан ақырын шығарып алыңыз. Кескіш механизмнің сақинасының кескіш бастиекке жанасып тұрмағанына көз жеткізіңіз.
4. Кескіш бастиекті ұстап тұру үшін кемпірауызды пайдаланыңыз.
5. Біліктің ұшындағы бұраманы (188а) және тоқтатқыш сақинаны (66) босаңсытып шешіп алыңыз.



TM081602

14-сур. Кескіш бастиекті алу

6. Кескіш бастиекті алыңыз (45)

Құрастыру

1. Кескіш бастиекті орнату кезінде (45) кескіш бастиектің артқы бөлігіндегі шығыңқылар қалақты аспаптың (49) саңылауларына кіру керек.
2. Кескіш бастиектің бұрамасын (188а) 10 Нм дейін қатайтып тартыңыз. Тоқтатқыш шайбаны ұмытпаңыз.
3. Кескіш сақинаны (44) орнатыңыз.
4. Кескіш сақинаны (44) сағат тіліне қарсы 15–20°-қа ол қатайып тартылмағанша бұраңыз.
5. Бұраманы (44а) 7 Нм-ге қатайтыңыз.
6. Кескіш механизмнің еркін айналатындығына көз жеткізіңіз.

12.3. Ластанған сорғылар

Егер сорғы денсаулыққа қауіпті немесе уытты сұйықтықтарды айдауға пайдаланылса, бұл сорғы ластанған болып қарастырылады.

Назар аударыңыз

Бұндай жағдайда әрбір техникалық қызмет көрсетуге өтінім беру кезінде қайта айдалатын сұйықтық туралы толық ақпаратты алдын-ала беру керек.

Егер жоғары көрсетілген мәлімет берілмесе, Grundfos техникалық қызмет көрсету жүргізуден бас тарту құқығын өзіне қалдырады.

Сорғыны тасымалдауға байланысты барлық шығындарды жіберуші өз мойнына алады.

12.4 Жұмыс дөңгелегінің саңылауын реттеу.

Қапсырмалардағы позициялар нөмірлері сызбада 4 - қосымша деп белгіленген.

Келесі түрде әрекет етіңіз:

1. Орнату бұрамаларын толығымен босаңсытыңыз (12с).
2. Бекіту бұрамаларын ақырын қатайтып тартыңыз (26).
3. Бұрамаларды саңылау қалдырып ақырын тартыңыз (12с).
4. Бекіту бұрамаларын кемінде үш айналымға (26) босаңсытыңыз.
5. Саңылау бұрамасын (12с) 180°-қа тартыңыз.,
6. Ақырында, бекіту бұрамаларын (26) 7 Нм тарту моментімен тартыңыз.

13. Пайдаланудан шығару

UNILIFT APG сорғыларын пайдаланудан шығару үшін желілік ажыратқышты «Сөндірулі» күйіне ауыстыру қажет.



Ескерту

Желілік ажыратқышқа дейін орналасқан барлық электр желілері әрдайым кернеулі болады.

Сондықтан, жабдықтың кездейсоқ немесе рұқсат етілмеген іске қосылуын болдырмау үшін, желілік ажыратқышты бұғаттау қажет.

14. Техникалық деректер

Пайдалану шарттары

Айдалатын сұйықтықтың максимал рұқсат етілетін температурасы	0 °C
Айдалатын сұйықтықтың максималды рұқсат етілетін температурасы	+40 °C (70 °C 5 минут шегінде)
Сорғыны орнату тереңдігі	Айдалатын сұйықтық деңгейінен максималды 7 метр төмен.
pH сутегі көрсеткішінің мәндері	4-тен 10-ға дейін.
Жұмыс сұйықтығы	Қатты қосындылары бар тұрмыстық сарқынды сулар
Электротехникалық деректер	Зауыттық фирмалық тақтайшаны қар.
Қорғаныс деңгейі	IP68
Оқшаулау класы	F
Кабель	H07RN8-F 3G1 H07RN8-F 5G1

Сұйықтықтың деңгейінде әрдайым минимум кабелдің 3 м еркін ұзындығы болуы керек.

Бұл монтаждау тереңдігін ұзындығы 10 м кабельмен сорғылар үшін 7 м дейін шектейді.

Назар аударыңыз!

Жабдық туралы қосымша ақпаратты Grundfos Product Center сайтында өнімнің нөмірі бойынша ашық түрде табуға болады.

Дыбыс қысымы деңгейі

Сорғының дыбыс қысымының деңгейі < 70 дБ(А) жабдыққа қатысты 2006/42/ЕС ЕО Кеңесінің Директивасында көрсетілген шекті мәндерден төмен.






Өлшемдердің белгісіздік сипаттамасы (К параметрі) 3 дБ құрайды.

15. Ақаулықтарды табу және жою

Ақаулық	Себебі	Жою тәсілі
1. Электрлі қозғалтқыш іске қосылмайды.	a) Электр қуаты кернеуі берілмейді.	Қуат кернеуін қосыңыз.
	b) Электр қозғалтқышы қалқымалы ажыратқыш арқылы сөндіріледі.	Қалқымалы ажыратқышты ретке келтіру / ауыстыру.
	c) Сақтандырғыштар жанып кетті.	Сақтандырғыштарды ауыстыру.
	d) Электрлі қозғалтқыштың немесе жылулық реле істеп кетті	Электрлі қозғалтқыштың қорғанысы оны қайта іске қосуын тосу немесе жылулық релені бастапқы күйге қайтаруын орындау.
	e) Жұмыс дөңгелегі лаймен бұғатталған.	Жұмыс дөңгелегін жуып тазарту.
	f) Электрлі кабелде немесе электрлі қозғалтқышта қысқа тұйықталу орын алды.	Бүлінген бөлшекті ауыстыру.
2. Қысқа мерзімдік пайдаланудан кейін электрлі қозғалтқыштың немесе жылулық реленің қорғанысы іске қосылады.	a) Айдалатын сұйықтық температурасы тым жоғары.	Бастқа типтік өлшемдегі сорғыны қолдану.
	b) Жұмыс дөңгелегі толықтай немесе жартылай лаймен бұғатталған.	Сорғыны жуу.
	c) Фазалардың ақаулықтары.	Маман-электршіні шақыру.
	d) Кернеудің рұқсат етілмейтін тым төмен түсіп кетуі.	Маман-электршіні шақыру.
	e) Электрлі қозғалтқыштың қосқышын асқын жүктелулерден қорғау жүйесінің орнатқыш мәні тым төмен.	Реттеуді дұрыс жүргізу.
	f) Қате айналу бағыты. <i>9.1. Айналу бағытын тексеру бөлімін қараңыз.</i>	Айналу бағытын ауыстыру.
3. Сорғы тұрақты жұмыс істейді немесе талап етілетін су берумен қамтамасыз етпейді.	a) Сорғы жартылай лаймен бұғатталған.	Сорғыны жуу.
	b) Арынды құбыр немесе клапан лаймен бұғатталған.	Арынды құбырды жуу.
	c) Жұмыс дөңгелегі білікке қате бекітілуі.	Жұмыс дөңгелегінің бекітпесін тартып бекіту.
	d) Қате айналу бағыты. <i>9.1. Айналу бағытын тексеру бөлімін қараңыз.</i>	Айналу бағытын ауыстыру.
	e) Қалтқылы ажыратқыштың қате реттелуі.	Қалқымалы ажыратқышты реттеп алу.
	f) Пайдаланудың аталған жағдайы үшін таңдалған сорғының өнімділігі жеткіліксіз.	Сорғыны алмастыру.
	g) Жұмыс дөңгелегінің тозуы.	Жұмыс дөңгелегін алмастыру.

Ақаулық	Себебі	Жою тәсілі
4. Сорғы жұмыс істейді, бірақ суды бермейді.	a) Сорғы балшықпен бұғатталған.	Сорғыны жуу.
	b) Арынды құбыр немесе кері клапан лаймен бұғатталған.	Арынды құбырды жуу.
	c) Жұмыс дөңгелегі білікке қате бекітілуі.	Жұмыс дөңгелегінің бекітпесін тартып бекіту.
	d) Сорғыға ауаның кіріп кетуі.	Сорғыдан және арынды құбыр желісінен ауаны шығару.
	e) Айдалушы сұйықтықтың тым төмен деңгейі. Сорғының қабылдаушы саңылауы айдалушы сұйықтыққа толықтай батырылмаған.	Сорғыны айдалатын сұйықтыққа толығымен батыру немесе қалтқылы ажыратқыштың күйін реттеп алу.
	f) Қалқымалы ажыратқыш еркін орнын ауыстыра алмайды.	Қалтқылы ажыратқыштың еркін жылжуына кедергі болушы себепті жою.

16. Толымдаушы бұйымдар*

Өнім нөмірі	Өлшемдері	Сипаттама	Сыртқы түрі
99369644		LC 231 (1 сорғы) сыртқы қалтқылы ажыратқышымен	
99369650		LC 231 (2 сорғы) сыртқы қалтқылы ажыратқышысыз	
98538174	2 м	Қарабинмен көтергіш шынжыр Тот баспайтын болат (EN 1.4571/A4).	
98538175	3 м		
98538176	4 м		
98538177	6 м		
98538178	8 м		
98538179	10 м		
96076063	DN 40/Rp 1 1/2	Бұрандамаларды, сомындарды, аралық қабатты, иін-табанды, жоғарғы бағыттаушы бекітпелерді қоса алғанда автоматты түтікті муфта жүйесі.	
98245789	JIS/KS DN 40	Назар аударыңыз: бағыттағыштары 4 метрден ұзын қондырғыларда аралық бағыттағыш қапсырмаларды пайдалану ұсынылады.	
96887609	DN 40	Аралық бағыттағыш қапсырма Тот баспайтын болат	

Ескерту. Аталған сорғылар және олардың керек-жарақтары үшін LC 241 сөрелері және LC 231 басқару блоктары бойынша ақпаратты «Дренаж және канализация үшін сорғылар және сорғы қондырғылары» тізімдемесінен, «Басқару сөрелері және автоматика» бөлімінен және тиісті құжаттардан - Төлқұжат, құрастыру және пайдалану бойынша Нұсқаулықтан және тізімдемелерден қараңыз.

* Аталған бұйымдар жабдықтың стандартты толымдауға / жиынтыққа енгізілмеген, қосалқы құрылғы (керек-жарақтар) болып табылады және жекелей тапсырыс беріледі. Негізгі ережелер мен шарттар Шартта көрсетіледі. Аталған қосалқы құрылғылар жабдықты толымдаушылардың (жиынтықтың) міндетті элементтері болып табылмайды. Қосалқы құрылғылардың жоқтығы олар арналған негізгі жабдықтың жұмысқа қабілеттілігіне әсер етпейді.

17. Бұйымды кәдеге жарату

Құрал күйінің негізгі шектік шарттары:

1. Жөндеу немесе алмастыру қарастырылмаған бір немесе бірнеше құрамдас бөліктердің істен шығуы;
2. Пайдалануды экономикалық жөнсіздікке әкеліп соқтыратын жөндеу мен техникалық қызмет көрсетуге кететін шығындарды арттыру.

Аталған бұйым, сонымен қатар тораптары мен бөлшектері экология саласындағы жергілікті заңнаманың талаптарына сәйкес жиналулары және кәдеге жаратулары керек.

18. Дайындаушы. Қызметтік мерзімі

Дайындаушы:

Grundfos Holding A/S,

Poul Due Jensens Vej 7, DK-8850 Bjerringbro,

Дания*

* Нақты дайындаушы ел жабдықтың фирмалық тақтайшасында көрсетілген.

Дайындаушының уәкілетті тұлғасы**:

«Грундфос Истра» ЖШҚ

143581, Мәскеу облысы, Истра қ.,

Лешково а., 188-үй,

тел.: +7 495 737-91-01,

электрондық пошта мекенжайы:

grundfos.istra@grundfos.com.

**Жарылыстан қорғалған орындалудағы жабдық үшін дайындаушымен уәкілеттілік берілген тұлға.

«Грундфос Қазақстан» ЖШС

Қазақстан, 050010, Алматы қ., Көк-Төбе шағын

ауданы, Қыз-Жібек көш., 7,

телефон: +7 (727) 227-98-55,

электрондық пошта мекенжайы:

kazakhstan@grundfos.com.

«Грундфос» ЖШҚ

109544, Мәскеу қ., Школьная көш., 39-41, 1 құр.,

тел.: +7 495 564-88-00, +7 495 737-30-00,

электрондық пошта мекенжайы:

grundfos.moscow@grundfos.com.

Еуразиялық экономикалық одақ аумағында

импорттаушылар:

«Грундфос Истра» ЖШҚ

143581, Мәскеу облысы, Истра қ.,

Лешково а., 188-үй,

тел.: +7 495 737-91-01,

электрондық пошта мекенжайы:

grundfos.istra@grundfos.com;

«Грундфос» ЖШҚ

109544, Мәскеу қ., Школьная көш., 39-41, 1 құр.,

тел.: +7 495 564-88-00, +7 495 737-30-00,

электрондық пошта мекенжайы:

grundfos.moscow@grundfos.com;

«Грундфос Қазақстан» ЖШС

Қазақстан, 050010, Алматы қ.,

Көк-Төбе шағын ауданы, Қыз-Жібек көш., 7,

тел.: +7 727 227-98-54,

электрондық пошта мекенжайы:

kazakhstan@grundfos.com.

Жабдықты өткізу ережелері мен шарттары

шарттың талаптарымен анықталады.

Жабдықтың қызметтік мерзімі 10 жылды құрайды.

Тағайындалған қызметтік мерзімі аяқталғаннан кейін, жабдықты пайдалану аталған көрсеткішті ұзарту мүмкіндігі жөнінде шешім қабылдағаннан кейін жалғаса алады. Жабдықты аталған құжаттың талаптарынан ерекшеленетін тағайындалу бойынша пайдалануға жол берілмейді.

Жабдықтың қызметтік мерзімін ұзарту бойынша жұмыстар адамдардың өмірі мен денсаулығын, қоршаған ортаны қорғауға арналған қауіпсіздік талаптарын төмендетусіз заңнама талаптарына сәйкес жүргізілуі керек.

Техникалық өзгерістердің болуы ықтимал.

19. Қаптаманы кәдеге жарату жөніндегі ақпарат

Grundfos компаниясы қолданатын қаптаманың кез келген түрінің таңбалануы туралы жалпы ақпарат



Қаптама тағам өнімдеріне тигізуге арналмаған

Қаптау материалы	Қаптамалар/қосымша қаптау құралдарының атауы	Қаптамалар/қосымша қаптау құралдары дайындалатын материалдың әріптік белгісі	
Қағаз және картон (гофрленген картон, қағаз, басқа картон)	Қораптар/жәшіктер, салымдар, төсемелер, салмалар, торлар, бекіткіштер, толтырма материал	PAP	
Ағаш және ағаштан жасалған материалдар (ағаш, тығын)	Жәшіктер (ағаш талшықты тақталардан жасалған шере және тақтай), табандықтар, торламалар, алынбалы ернеулер, тақталар, бекіткіштер	FOR	
Пластик	(тығыздығы төмен полиэтилен)	Жабындар, қаптар, таспалар, пакеттер, ауа-көпіршікті таспа, бекіткіштер	LDPE
	(тығыздығы жоғары полиэтилен)	Бекіткіш төсемелер (таспалы материалдардан жасалған), оның ішінде ауа-көпіршікті таспа, бекіткіштер, толтырма материал	HDPE
	(полистирол)	Пенопласттан жасалған бекіткіш төсемелер	PS
Біріктірілген қаптама (қағаз және картон/пластик)	«Скин» түрлі қаптама	C/PAP	

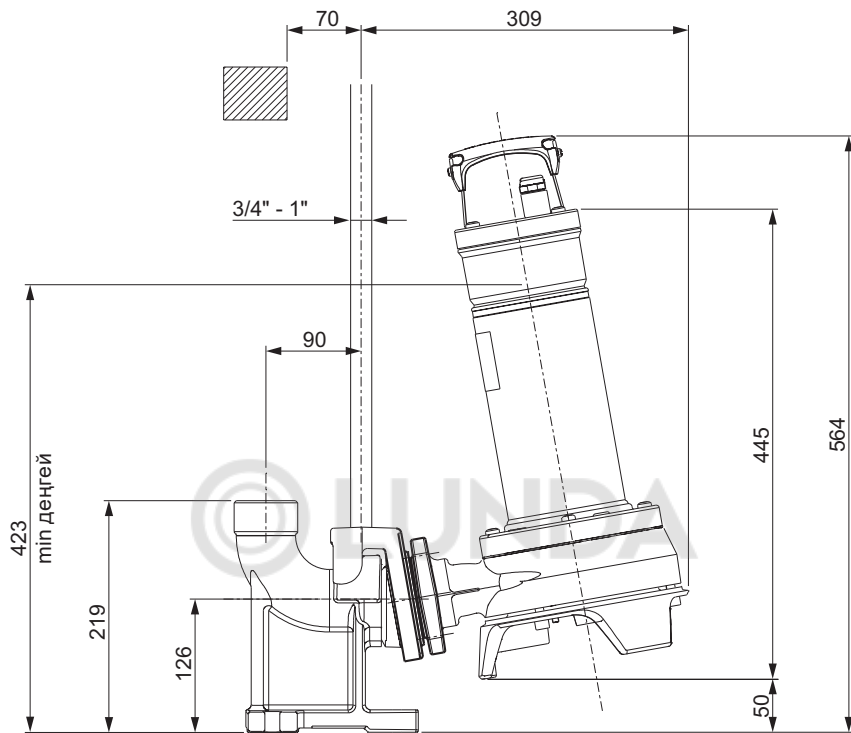
Қаптаманың және/немесе қосымша қаптау құралының таңбалауына назар аударуды өтінеміз (оның қаптаманы/қосымша қаптау құралын дайындаушы зауыт арқылы белгіленуі кезінде).

Қажет болған кезде, Grundfos компаниясы ресурстарды үнемдеу және экологиялық тиімділік мақсатында пайдаланылған қаптаманы және/немесе қосымша қаптау құралын қайта қолдануы мүмкін.

Дайындаушының шешімімен қаптама, қосымша қаптау құралы және олар дайындалған материалдар ауыстырылуы мүмкін. Маңызды ақпаратты осы Төлқұжат, Құрастыру және пайдалану бойынша нұсқаулықтың 18. Дайындаушы. Қызметтік мерзімі бөлімінде көрсетілген дайын өнімнің дайындаушысынан пысықтауды өтінеміз. Сұраныс кезінде өнім нөмірін және жабдықты дайындаушы елді көрсету керек.

1 - ҚОСЫМША

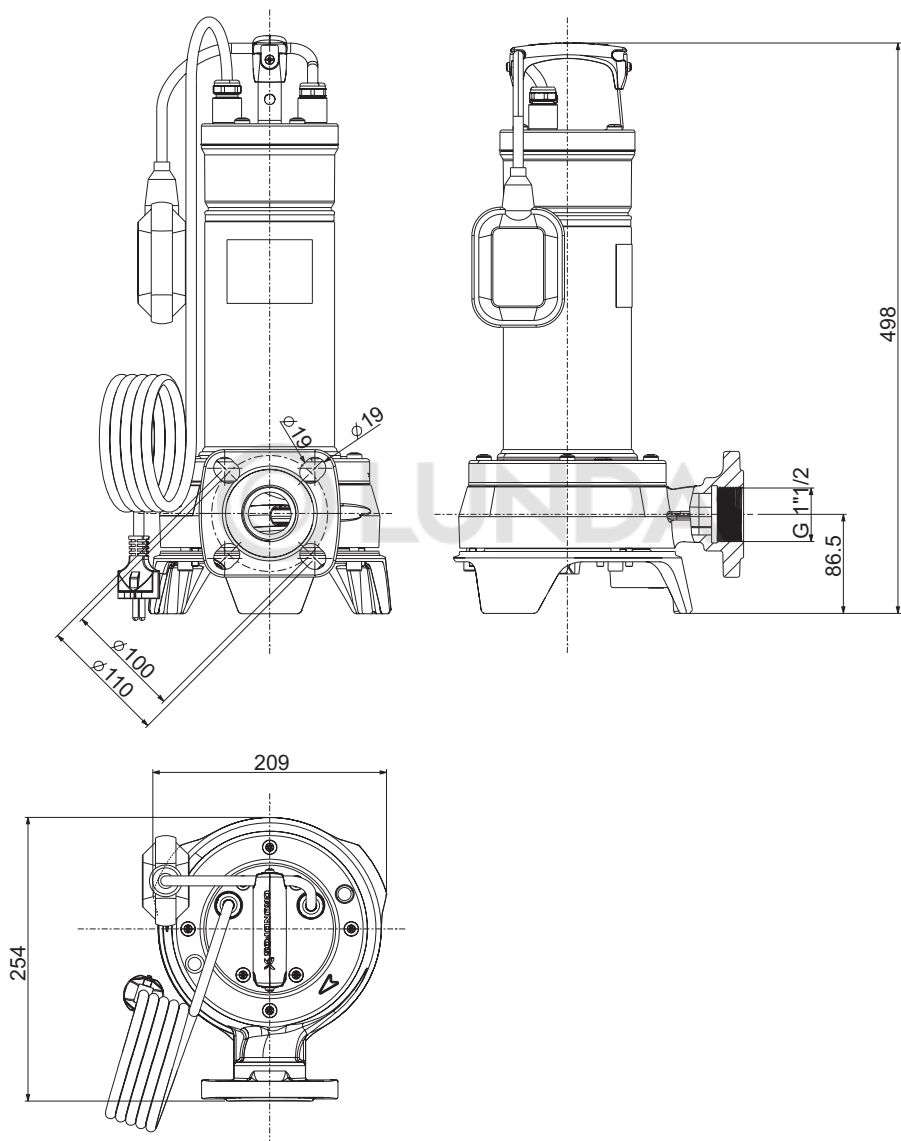
Габариттік схема. Автоматты жалғастырғыштың көмегімен сорғыны орнату, мм



TM001339

2 - ҚОСЫМША

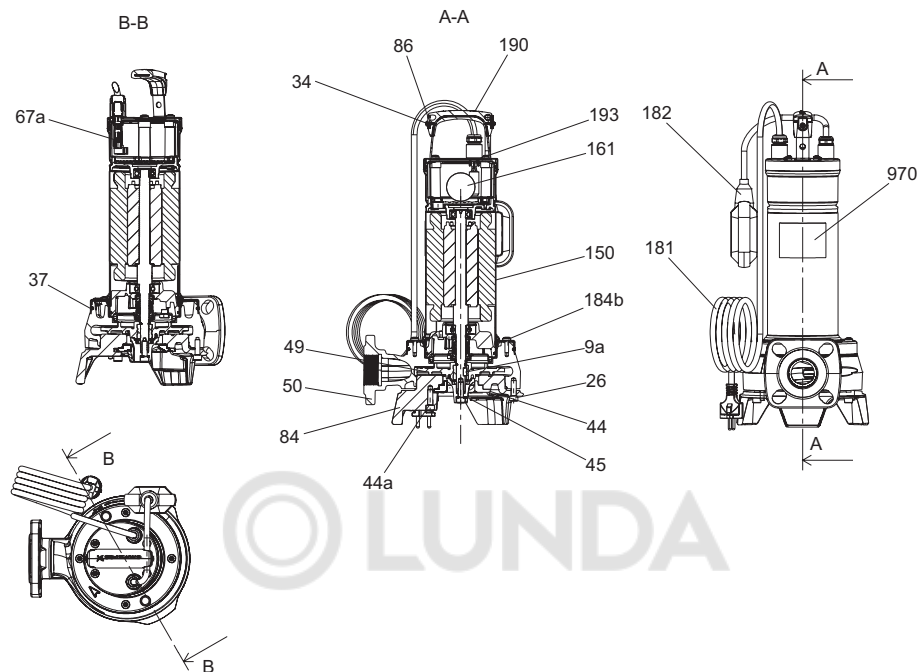
Габариттік схема. Дербес пайдаланылушы сорғыны орнату, мм



TM081427

3 - ҚОСЫМША

Қимадағы сызба



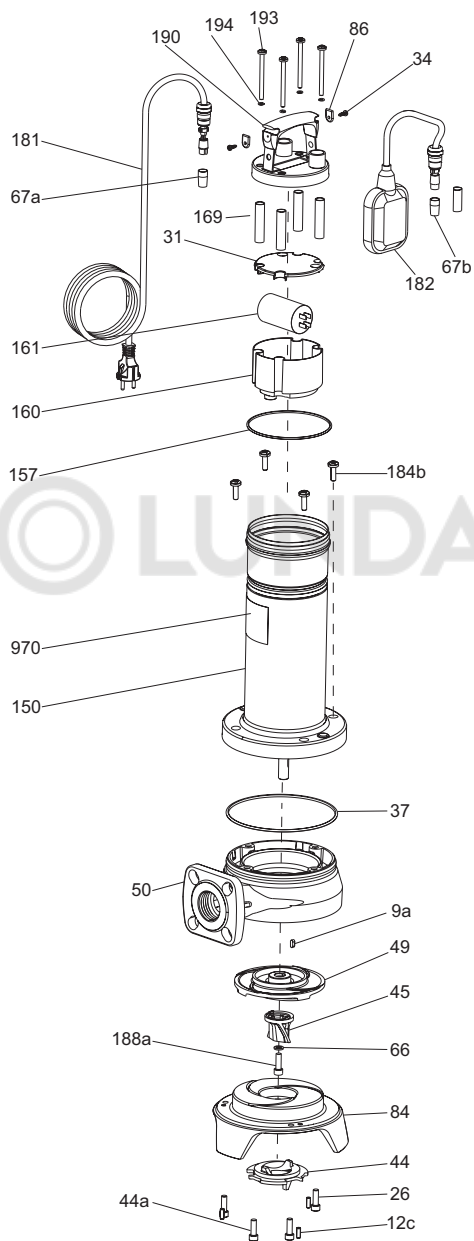
TM081366

Поз.	Атауы
9а	Сына
12с	Бекіткіш бұрама
26	Бұрама
31	Плата
34	Бұрама
37	Тығыздағыш сақина
44	кескіш сақина
44а	Бұрама
45	Кескіш бастиек
49	жұмыс дөңгелегі
50	Сорғы қаптамасы
66	Шайба
67а	Аша, қуат беру кабелі
67б	Істікше, қалтқылы ажыратқыштың кабелі
84	Сорғы табаны
86	Кабельдік кіріс тілімшесі
150	Электрлі қозғалтқыш
157	Тығыздағыш сақина
160	Жоғарғы камера
161	Конденсатор
169	Бағыттағыштар

Поз.	Атауы
181	Желілік кабель
182	Қалтқылы ажыратқыш
184b	Бұрама
188а	Бұрама
190	Сорғының көтеру тұтқасы
193	Бұрама
194	Тығыздағыш сақина
970	Фирмалық тақтайша

4 - ҚОСЫМША

Бөлшектенген сорғы



МАЗМУНУ

	Бет
1. Коопсуздук техникасы боюнча көрсөтмөлөр	48
1.1. Документ тууралуу жалпы маалымат	48
1.2. Буюмдагы символдордун жана жазуулардын маанилери	48
1.3. Тейлөөчү кызматчылардын квалификациясы жана окуусу	49
1.4. Коопсуздук техникасы боюнча көрсөтмөлөрдү сактабагандан келип чыккан коркунучтуу кесепеттер	49
1.5. Коопсуздук техникасын сактоо менен иштерди аткаруу	49
1.6. Керектөөчү же тейлөөчү кызматчылар үчүн коопсуздук техникасы боюнча көрсөтмөлөр	49
1.7. Техникалык тейлөөнү, кароону жана куроону аткарууда коопсуздук техникасы боюнча көрсөтмөлөр	49
1.8. Өз алдынча көрөңгө түйүндөрдү жана бөлүктөрдү кайра жабдуу жана даярдоо	49
1.9. Пайдалануунун жол берилбеген режимдери	49
2. Ташуу жана сактоо	49
3. Документтеги символдордун жана жазуулардын мааниси	50
4. Буюм тууралуу жалпы маалымат	50
5. Таңгактоо жана ташуу	53
5.1. Таңгак	53
5.2. Ташуу	53
6. Колдонуу тармагы	53
7. Иштөө принциби	53
8. Механикалык бөлүктү куроо	54
8.1. Соркыскычты орнотуу жана абалы	54
8.2. Соркысманьы автоматтык кошкучтун жардамы менен орнотуу	55
8.3. Автономдук пайдаланылуучу соркысманьы орнотуу	55
8.4. Калкыма өчүргүчтүн абалын жөндөө	56
9. Электрикалык жабдууну туташтыруу	56
9.1. Айлануунун багытын текшерүү	57
10. Пайдаланууга киргизүү	58
11. Пайдалануу	58
11.1. UNILIFT APG калкыма өчүргүч менен	58
11.2. UNILIFT APG калкыма өчүргүчсүз	58
12. Техникалык тейлөө	58
12.1. Май алмаштыруу	59
12.2. Кескич механизмди алмаштыруу	60
12.3. Булганган соркысмалар	60
13. Иштетүүдөн чыгаруу	60
14. Техникалык берилмелери	61
15. Бузуктуктарды табуу жана оңдоо	62
16. Топтомдоочу буюмдар	63
17. Буюмду утилизациялоо	64
18. Даярдоочу. Иштөө мөөнөтү	64
19. Таңгакты кайра керектөө боюнча маалымат	65
1- тиркеме	66
2- тиркеме	67
3- тиркеме	68
4-тиркеме	69



Эскертүү
Жабдууну куроо иштерине киришүүдөн мурда, ушул документ жана Кыскача колдонмо (Quick Guide) менен жакшылап таанышып чыгуу керек. Жабдууну куроо жана пайдалануу ушул документтин талаптарына жана жергиликтүү ченемдер менен, жана жергиликтүү эрежелерге ылайык жүргүзүлүшү керек.

1. Коопсуздук техникасы боюнча көрсөтмөлөр

Эскертүү
Ушул жабдууну пайдалануу буга зарыл болгон билими жана тажрыйбасы болгон кызматчылар тарабынан жүргүзүлүшү керек. Дене-мүчөсү, акыл-эс жактан мүмкүнчүлүктөрү чектелген, көрүүсү жана угуусу начар адамдарга бул жабдууну пайдаланууга жол бербөө зарыл. Балдарга жабдууну пайдаланууга тыюу салынат.

1.1. Документ тууралуу жалпы маалымат

Паспорт, Куроо жана пайдалануу боюнча колдонмо куроодо, пайдаланууда жана техникалык жактан тейлөөдө аткарылуучу принципалдык көрсөтмөлөрдөн турат. Ошондуктан, куроо жана пайдалануу алдында, тейлөөчү кызматчылар жана колдонуучулар аларды милдеттүү түрдө изилдеп чыгышы керек. Ушул документ ар дайым жабдууну пайдаланган жерде турушу керек.

Бөлүмүндө келтирилген коопсуздук техникасынын жалпы көрсөтмөлөрүн гана сактабастан, **1. Коопсуздук техникасы боюнча көрсөтмөлөр** башка бөлүмдөрдө берилген атайын көрсөтмөлөрдү дагы сактоо керек.

1.2. Буюмдагы символдордун жана жазуулардын маанилери

Жабдуунун өзүндөгү көрсөтмөлөр, мисалы:

- айлануу багытын көрсөткөн багыттоочу,
- сордурулган чөйрөгө жөнөтүү үчүн басым алдында болуучу келтетүтүктүн белгиси,

алар бардык учурларда окуганга мүмкүн болгудай сакталган тартипте жайгашышы керек.

1.3. Тейлөөчү кызматчылардын квалификациясы жана окуусу

Пайдаланууну, техникалык тейлөөнү алып барган жана текшерүүлөрдү өткөргөн, ошондой эле жабдууну орноткон кызматчылар ылайыктуу квалификацияга ээ болушу керек. Кызматчылар жоопкерчилик тарткан жана көзөмөлдөгөн маселелер, ошондой эле алардын милдеттери колдонуучулар менен так аныкталышы керек.

1.4. Коопсуздук техникасы боюнча көрсөтмөлөрдү сактабагандан келип чыккан коркунучтуу кесепеттер

Коопсуздук техникасы боюнча көрсөтмөлөрдү сактабагандык төмөнкүлөргө алып келиши мүмкүн:

- адамдын саламаттыгына жана өмүрү үчүн кооптуу кесепеттерди;
- айлана чөйрө үчүн коркунуч жаратуу;
- зыяндын ордун толтуруу үчүн бардык кепилдик милдеттенмелердин жокко чыгарылышына алып келет;
- жабдуунун маанилүү функцияларынын иштешпей калуусу;
- белгиленген техникалык тейлөө жана оңдоо ыкмаларынын натыйжасыздыгы;
- электр жана механикалык факторлордун артынан кызматчылардын өмүрүнө жана ден-соолугуна коркунучтуу абалдын пайда болуусу.

1.5. Коопсуздук техникасын сактоо менен иштерди аткаруу

Жабдууну иштетип жатканда, пайдаланууда, аталган документтеги коопсуздук техникасы, коопсуздук техникасы боюнча колдонуудагы улуттук эскертүүлөр, ошондой эле керектөөчүнүн колдонуусундагы иштерди аткаруу, жабдууну пайдалануу жана коопсуздук техникасы боюнча эскертүүлөр сакталууга тийиш.

1.6. Керектөөчү же тейлөөчү кызматчылар үчүн коопсуздук техникасы боюнча көрсөтмөлөр

- Жабдуу пайдаланылып жаткан болсо, иштеп жаткан түйүндөрдүн жана бөлүктөрдүн коргоо тосмолорун кайра орнотуп чыгууга тыюу салынат.
- Электр энергиясы менен байланышкан коркунучтардын пайда болуу мүмкүнчүлүктөрүн жоюу зарыл (мисалы, ПУЭнин жана энергия менен камсыздоочу жергиликтүү ишканалардын көрсөтмөлөрүн тагыраак карап чыккыла).

1.7. Техникалык тейлөөнү, кароону жана куроону аткарууда коопсуздук техникасы боюнча көрсөтмөлөр

Колдонуучу техникалык тейлөө, контролдук текшерүү, куроо боюнча иштердин бардыгын ушул жумуштарды аткарууга коё берилген жана пайдалануу, куроо жетекчилиги менен жетиштүү деңгээлде таанышып чыккан квалификациялуу адистердин аткаруусун камсыз кылууга тийиш. Иштер жүрүп жатканда жабдууну сөзсүз өчүрүш керек. Жабдуунун ишин токтотоордо куроо жана пайдалануу боюнча көрсөтмөдө сүтүлгөн жабдууну орнотуу иш-аракеттер тартиби сакталышы керек.

Иш аяктаганда бардык алынган сактоо жана коргоо жабдууларды кайра орнотуу же күйгүзүү керек.

1.8. Өз алдынча көрөңгө түйүндөрдү жана бөлүктөрдү кайра жабдуу жана даярдоо

Жабдууларды өндүрүүчүнүн гана уруксаты менен кайра орнотууга же модификациялоого мүмкүн.

Фирманын кошумча түйүндөрү жана бөлүктөрү, ошондой эле даярдоочу фирма тараптан уруксат берилген топтомдор пайдалануунун ишеничтүүлүгүн камсыздоо үчүн тандалган.

Башка өндүрүүчүлөрдүн түйүндөрүн жана бөлүктөрүн колдонсо натыйжалар үчүн даярдоочу жоопкерчилик тартуудан баш тартышы мүмкүн.

1.9. Пайдалануунун жол берилбеген режимдери

Жеткирилген жабдуунун пайдалануунун ишеничтүүлүгүнө кепилдикбөлүмүндө каралган функционалдык иштөөгө ылайык гана колдонулганда кепилдик берилет *6. Колдонуу тармагы*. Бардык учурда техникалык маалыматта уруксат берилген гана маанилерди колдонуу керек.

2. Ташуу жана сактоо

Жабдууну үстү жабылган вагондордо, үстү жабык машиналарда, аба, суу же деңиз транспорту менен жеткирүү керек.

Жабдууну жеткирүү шарттары механикалык факторлордун таасир этүү бөлүгүндө МАСТ 23216 боюнча «С» тобуна туура келиши керек.

Жеткирүүдө таңгакталган жабдуу ордуна ары-бери жылып кетпеш үчүн аны унаага бекем бекитиш керек.

Жабдууну сактоо шарттары МАСТ 15150 «С» тобуна дал келиш керек.

Максималдуу белгиленген сактоо мөөнөтү 2 жыл. Соркысманы сактоодо консервация талап кылынбайт.

Сактоонун жана транспорттоонун температурасы: мин. -30 °C; макс. +70 °C.

Соркысманын агрегатын сактоодо жумушчу дөңгөлөктү айын бир жолудан кем эмес жылдыруу зарыл.

Көрсөтмө

Жабдуунун өзүнчө түйүндөрү жана бөлүктөрү бардык зыяндардан коргоочу үстүнкү бетин сакташ үчүн тыкан таңгакталат.

3. Документтеги символдордун жана жазуулардын мааниси



Эскертүү
Ушул көрсөтмөлөр сакталбаса, адамдардын ден соолугуна коркунучтуу кесепеттер жаралышы мүмкүн.



Эскертүү
Бул көрсөтмөлөрдү сактабаганда электр тогунан жапа чегүүнүн себептери жана адамдардын тагдыры, саламаттыгы үчүн коркунучтуу кесепеттерден болуп калышы мүмкүн.

Көңүл бур

Жабдуунун иштебей калуусуна, ошондой эле бузулуусуна себепкер болгон аткарылбаган коопсуздук техникасынын көрсөтмөлөрү.

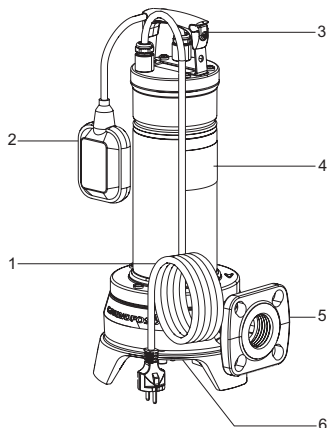
Көрсөтмө

Жабдуунун иштешин жеңилдетип, коопсуз пайдаланууну камсыздоочу сунуштамалар же көрсөтмөлөр.

4. Буюм тууралуу жалпы маалымат

Бул документ эки варианттагы UNILIFT APG бир баскычтуу чөгүлмө соркысмаларына таркалат: калкыма өчүргүч менен жана калкыма өчүргүчсүз.

Соркысмалардын аткаруулары стационардык да жана мобилдик да колдонуу үчүн жеткирилет. Андан тышкары, UNILIFT APG соркысмалары автоматтык кошкучта орнотуу үчүн туура келет. Соркысманын сырткы көрүнүшү 1. көрсөтүлгөн.



TM081492

Поз. Аталышы

1	Күч кабели
2	Калкыма өчүргүч
3	Калкыма өчүргүч үчүн баскычы менен соркысманын туткасы
4	Фирмалык такта
5	Чыгуу келтетүтүгү
6	Соруучу чыпка

1-сүр. UNILIFT APG

Түзүлүшү

UNILIFT APG - горизонталдуу оргутуучу келтетүтүгү менен бир баскычтуу чөгүлмө соркысма.

UNILIFT APG соркысмасынын жумушчу дөңгөлөгү жарым жартылай ачык конструкцияга ээ. Кесүүчү механизм суудагы калдыктарды алар гидравликалык бөлүккө түшкөнгө чейин майдалагандыктан, соркысма жумушчу дөңгөлөгүнүн конструкциясы ачык болгон башка соркысмаларга салыштырмалуу кыйла натыйжалуу жана көбүрөөк басым менен иштейт.

Чөгүлмө соркысманын корпусу жогору кысымы менен сууну сордуруу үчүн өзгөчө түзүлүшкө ээ. Ал чоюндан жасалат жана бөлүкчөлөрдүн эркин өтүшүн камсыз кылуучу туура гидравликалык формага ээ.

Бардык UNILIFT APG соркысмалары Rp 1 1/2" / DN32 / DN40 сайлуу горизонталдык оргутма келтетүтүктөр менен жабдылган. UNILIFT APG Grundfos соркысмаларынын SEG сериясындагы багыттоочу түтүктөр тутуму менен айкалышат.

Дат баспас болоттон вал тейлөөнү талап кылбаган шариктүү подшипниктерде айланат.

UNILIFT APG соркысмалары үчүн Vortex тибиндеги жумучу дөңгөлөк композиттик материалдан жасалган, L-формасындагы калакчалар менен жабдылган. Калактар катуу

бөлүкчөлөрдүн зыяндуу таасирин азайтуу жана энергияны керектөөнү минимумга чейин азайтуу үчүн артты көздөй ийилген. Жумушчу дөңгөлөктө коргоочу калпакча орнотулат, ал узун булалуу материалдардын топтолушунан сактайт.

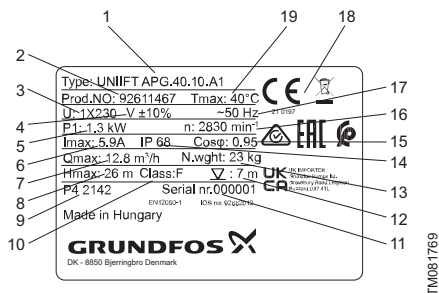
Кесүүчү механизм эки бөлүктөн турат: туруктуу кесүүчү шакектен жана айлануучу кесүүчү баштан. Кесүүчү шакек соркысманын корпусуна байонеттик муфтанын жардамы менен бекитилет жана керектүү абалда бурама менен бекитилет. Кесүүчү баш валга бураманын жардамы менен бекитилип, ал жумушчу дөңгөлөктү керектүү абалда кармап турат. Кесүүчү механизмдин ишинин оптималдуу узактыгы үчүн эки бөлүк тең катууланган, дат баспаган болоттон жасалган.

Валды тыгыздоо аралыгында 140 мл майдан механикалык, сальфондук жана манжеттик тыгыздоолордун айкалышын көрсөтөт. Чүркө тыгыздоосунун тыгыздоочу беттер кремнийдин карбидинен даярдалат.

Соркысманлык агрегат бир же үч фазалык кургак ротору менен асинхрондук электр кыймылдаткычы менен жабыдылыш мүмкүн. UNILIFT APG соркысманларынын кесилген түрдөгү чиймеси 3 сүрөттө келтирилген.

Жабдууну жеткирүү топтомунда техникалык тейлөөнү жана арналышы боюнча колдонууну жөнгө салуу үчүн тиешелүү буюмдар жана аспаптар болбойт. Даярдоочунун техникалык коопсуздугунун талаптарын эске алуу менен стандарттык аспаптарды пайдаланыңыз.

Фирмалык такта



TM081769

Поз. Аталышы

1	Соркысманын калыптык белгиси
2	Өнүмдүн номери
3	Электр азыктын чыңалуусу, В
4	Жол берилген чыңалуу
5	Электр кыймылдаткычтын керектелүүчү кубаттуулугу, кВт;
6	Толук жүктөмдөгү ток, А
7	Максималдуу берүү, м ³ /с
8	Макс. кысым м

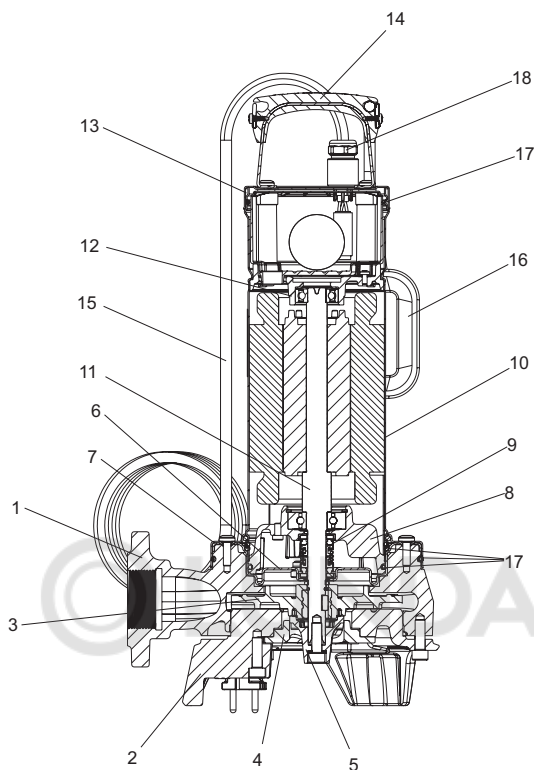
Поз.	Аталышы
9	Өндүрүүнүн коду [1-жана 2- сан – өндүрүлгөн жылы, 3-сан жана 4-сан – өндүрүлгөн аптасы]
10	Электр кыймылдаткычтын изоляциялоо классы
11	Сериялык номери
12	Сууга чөгөрүүнүн максималдуу тереңдиги
13	Таза салмагы, кг
14	Коргоо деңгээли
15	Кубаттуулук коэффициенти
16	Айлануу жыштыгы, мүн/айл
17	Азыктандыруучу тармактын жыштыгы, Гц
18	Рынокто жүгүртүү белгилери
19	Сууктуктун макс. жол берилген температурасы, °С

2-сүр. UNILIFT APG соркысманларынын фирмалык тактасы

Калыптык белги

Коду	Мисал	UNILIFT APG 40 10 A 1
	Соркысманын түрү	
	Сериясы	
	Басым алдында болуучу патрубуктун диаметри, мм	
	Чыгуучу кубаттуулугу P ₂ /100 Вт	
A	Автоматтык жөнгө салуу үчүн (калкыма менен)	
□	Кол менен жөнгө салуу үчүн (калкымасыз)	
1	Бир фазалуу алмашма ток	
3	Үч фазалуу алмашма ток	

Сапат Менеджменттин интеграцияланган Тутумунун жана сапаттын киргизилген аспаптарынын иштөөсүнө байланыштуу ТКБ (техникалык контролдоо бөлүмү) энтамгасы фирмалык көрнөкчөдө көрсөтүлбөйт. Анын жок болгондугу акыркы өнүмдүн сапатын камсыз кылуусун көзөмөлдөөгө жана рынокто жүгүртүлүшүнө таасир бербейт.



TM081536

Поз	Аталышы	Материалы
1	Соркыманын корпусу	Чоюн
2	Соркыманын негизи	Чоюн
3	Жумушчу дөңгөлөк	Поликарбонат
4	Кескич механизмдин негизи	Дат баспас болот
5	Кесүүчү механизм	Дат баспас болот
6	Валды тыгыздоо	Дат баспас болот
7	Электр кыймылдаткычын туташтыруу фланеци	Дат баспас болот
8	Подшипниктин төмөнкү тирөөчү	Алюминий
9	Кош чүркө тыгыздоосу	Соркысма тарабынан - кремний карбиди Электрдик кыймылдаткыч тарабынан - карбон/алюминий
10	Электр кыймылдаткычтын корпусу	Дат баспас болот
11	Электр кыймылдаткычтын валы	Дат баспас болот
12	Подшипниктин жогорку тирөөчү	Алюминий
13	Корпустун жогорку капкак	Дат баспас болот
14	Көтөрүүчү каша	Дат баспас болот жана изоляциялоочу резине
15	Тармактык кабель	H07RN8-F
16	Калкыма өчүргүч	H07RN-F
17	Тыгыздагыч шакектер	NBR (резина)
18	Кабелдик кириш	Никелделген латунь

3-сүр. UNILIFT APG соркымасынын ортосунан кесилиши

5. Таңгактоо жана ташуу

5.1. Таңгак

Жабдууну алып жатканда таңгакты жана жабдуунун өзүн, ташууда мүмкүн боло турган бузулууларды текшериниз. Таңгакты утилизациялоодон мурда, анда майда тетиктер жана документтер калып калбагандыгын текшериниз. Эгерде кабыл алынган жабдуу сиздин буйрутмаңызга шайкеш келбесе жабдууну жеткирүүчүгө кайрылыңыз.

Жеткирүү учурунда жабдууга доо кетсе, дароо жеткирүү компаниясы менен байланышыңыз жана жабдууну жөнөтүүчүгө билдириңиз.

Жеткирүүчү мүмкүн болгон бузулууну дыкат карап чыгууга укуктуу.

Таңгакты утилизациялоо тууралуу маалыматты бөлүмдөн караңыз 19. *Таңгакты кайра керектөө боюнча маалымат.*

5.2. Ташуу

Эскертүү



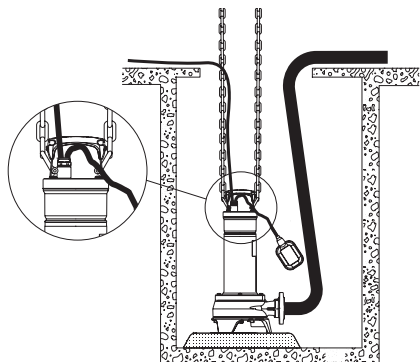
Кол менен көтөрүп жана жүктөп-ташуу иштеринде жергиликтүү ченемдердеги жана эрежелердеги чектөөлөр сакталууга тийиш.

Соркысманы кудукта же резервуарда орнотууда аны көтөрүүчү кармагычына бекитилген зымдын же чынжырдын жардамы менен түшүргүлө/көтөргүлө. Тутканын эки каптал тешиктери бар, аларды соркысманы көтөрүү үчүн колдонууга болот.

Соркысманы резервуардан көтөрүүнүн мисалы 4 сүрөттө көрсөтүлгөн.

Көңүл бур

Жабдууну токко сайылуучу кабелден көтөрүүгө тыюу салынат.



TM1081445

4-сүр. Соркысманы резервуардан көтөрүүнүн мисалы

6. Колдонуу тармагы

UNILIFT APG соркысмалары - тиричилик агындыларды сордурууга арналган бир баскычтуу чөгүлмө соркысмалар.

Соркысма төмөнкүдөй колдонууларга ылайыктуу: душ, ванналар, ашкана раковиналары, кир жуугуч машиналар, идиш жуугучтар жана дааратканалар сыяктуу бардык сантехникалык түзүлүштөрдөн тиричилик саркынды сууларын сордуруу.

UNILIFT APG соркысмалары калк аз жашаган жерлерде, өзү агып туруучу канализация жок жерлерде колдонуу үчүн идеалдуу ылайыктуу. Чечим, мисалы, бир же эки батирлүү үйлөр, турак жайлардын коммуналдык кызматтары жана бийиктиктин чоң айырмачылыгы бар аймактар үчүн идеалдуу.

UNILIFT APG соркысмалары чектелген өлчөмдөгү катуу заттарды камтыган сууну сордура алат.

Соркысма төмөнкүдөй суюктуктарды сордуруу үчүн туура келбейт:

- узун буларды камтыган суюктуктар;
- оңой тутанган суюктуктар (май, бензин ж.б.);
- агрессиялуу суюктуктар.

Эскертүү

Соркысманы сордурулуучу суюктуксуз - "куру" жүрүштө иштетүүгө тыюу салынат.



Соркысманы, сүзүүчү бассейнде, бакча көлмөсүндө ж.у.с. же окшош объекттердин жанында эгерде сууда адамдар жүрсө пайдаланууга тыюу салынат.

7. Иштөө принциби

UNILIFT APG соркысмалары катуу кошулмаларды майдалоочу механизм менен жабдылган, мындай механизм майдаланган бөлүкчөлөрдү диаметри чакан түтүктөр аркылуу өткөрүүгө жардам берет.

UNILIFT APG сериясындагы соркысмалардын иштөө принциби соруучу келте түтүктөн оргутуучу келтетүтүккө жылуучу суюктуктун басымын жогорулатууга негизделген. Басымды көбөйтүү соркысманын валы менен кошулган электр кыймылдаткычтын валынан механикалык энергияны түздөн-түз суюктукка айланма жумушчу дөңгөлөктүн жардамы менен берилет. Суюктук жумушчу дөңгөлөктүн борборунан жана андан ары калактарды бойлой агат. Борборго умтулуучу күчтөрдүн таасири менен суюктуктун ылдамдыгы көбөйөт, натыйжасында кинетикалык энергия өсөт, ал басымга айланат. Спиралдуу камера жумушчу дөңгөлөктөн суюктукту чогултуу үчүн жана аны чыгуу келтетүтүккө багыттоо үчүн арналган. UNILIFT APG соркысмаларынын түзүлүшүндө караштырылган кескич механизм катуу бөлүкчөлөрдү майдалайт.

Суунун үстүндө калкып жүргөн өчүргүч аркылуу соркысма автоматтык түрдө күйүп жана өчөт жана ичи бошотулат. Күйгүзүү жана өчүрүү деңгээлдеринин айырмасы соркысмада бекитилген калкыма кабелдин башынын узундугу узарган сайын көбөйөт.

Соркысмада калкыган өчүргүч жок болсо, анда соркысма кол менен күйгүзүлөт/өчүрүлөт.

8. Механикалык бөлүктү куроо

Эскертүү

Соркысманы куроо атайын окутулган кызмакер тарабынан аткарылууга тийиш.

Кызматкердин соркысманын жумушчу деңгээлөгү менен байланышуу коркунучун жок кылуу зарыл.

МАСТ МЭК 60335-2-41 ылайык 5 м узундугу менен күч кабели менен буюм турак жайда гана колдонулушу мүмкүн.

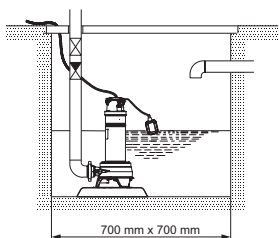
Көрсөтмө

8.1. Соркысыкты орнотуу жана абалы

UNILIFT APG соркысмасын орнотуунун тереңдиги кеминде 7 м түзөт. Соркысманы орнотууда суюктуктун деңгээлинен кеминде 3 метр бош кабелди калтыруу зарыл.

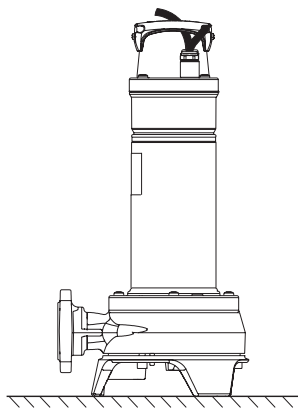
Эгерде кудукта кабелдин 100 мм минималдуу эркин узундугу менен соркысма орнотулса, анда кудуктун минималдуу өлчөмдөрү 5 көрсөтүлгөндөргө шайкеш келүүгө тийиш.

Андан ары, кудуктун тыш өлчөмдөрү кудукка келүүчү суунун көлөмүнүн жана соркысманын жумушчу мүнөздөмөлөрүнүн ортосундагы катышка жараша тандалууга тийиш.



5-сүр. Эгерде кабелдин 100 мм минималдуу эркин узундугу менен соркысма орнотулса, кудуктун минималдуу өлчөмдөрү

Соркысманы тигинен турган абалда гана колдонууга болот (6 сүр. кара.)



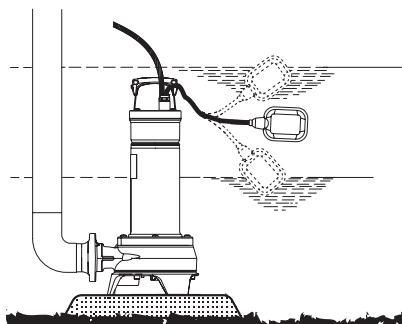
6-сүр. Соркысманын абалы

Эгерде соркысма өткөрмө түтүк/оргутуучу кол менен кошулган болсо, соркысманы анын жумушчу абалына орнотуңуз

Кандай жагдайлар болсо да соркысманы көтөрүү же түшүрүү үчүн электр кабелди пайдаланбаңыз.

Көңүл бур

Соркысманы бекем негизге орнотуу сунушталат (7 кара)



7-сүр. Соркысма бекем негизде орнотулат

Үзгүлтүксүз пайдалануу режиминде кескичтин иштөө мөөнөтүн узартуу үчүн соркысманы орнотуунун алдында кудуктан шагыл таштарды жана башка катуу материалдарды алып салуу керек.

TM081338

TM081576

TM081415

8.2. Соркысманы автоматтык кошкучтун жардамы менен орнотуу

Уулуу материал.

Өлүм же олуттуу дене жаракаты. Орнотуудан мурун соркысма орнотулган кудуктагы атмосфера уулуу эмес экенин жана кычкылтектин жетишсиздигин текшерчиңиз.

Орнотууну жеңилдетүү жана фланецтер менен болттордогу түтүктөр ашыкча тартылбашы үчүн бош фланецтерди колдонуңуз. Түтүктөр ашыкча күчсүз орнотулгандыгын текшерчиңиз. Соркысмага түтүктөрдүн салмагына байланыштуу эч кандай жүктөмдөр келтирилбеш керек. Түтүктөрдө ийкемдүү элементтерди жана сифондорду колдонбоңуздар.



1- тиркеме Сүр. караңыз.

Туруктуу орнотууда соркысмалар туруктуу автоматтык муфтага же туташтыруу менен автоматтык бириктирүү системасына орнотулушу мүмкүн.

Эки система тең техникалык жана сервистик тейлөөнү жеңилдетет, анткени соркысманы кудуктан оңой эле алып чыгууга болот.

- Кудуктун тешигинин ички кырында түтүк багытоочтор үчүн кронштейндердин бекиткичтеринин астындагы тешикти тешүү зарыл. Кронштейндер алдын ала эки анкердик буралгылар менен бекитилет.
- Автоматтык түтүк кошкучтун төмөнкү бөлүгүн резервуардын түбүнө орнотуу. Жипке асманын жердемы менен вертикалдуу коюу керек. Андан кийин автоматтык түтүк кошкучту кудуктун түбүнө күчтүү ажыраткыч буроолор менен бурап бекитет. Эгерде түбүнүн бети тегиз болбосо, тиешелүү тирөөчтөрдү автоматтык кошкучтун астына, буроолорду тарттыргандан кийин горизонталдуу абалды сактагандай орнотулат.
- Өткөргүч түтүктөгү чоюлуунун жана деформациянын ички чыңалууларын болтурбоочу чогултуунун жалпыга белгилүү ыкмаларын пайдаланып орнотуучу өткөрмө түтүктүн куроосун аткаруу.
- Автоматтык кошкучтун төмөнкү бөлүгүндөгү шакектерге түтүк багыттагычтарды орнотуңуз. Куроону жеңилдетүү үчүн түтүк багыттагычтардын четтерин даярдаңыз. Түтүк багыттагычтар шакектерге тыгыз отурууга тийиш.
- Багыттагычтардын узундугун кудуктун жогорку бөлүгүндөгү кронштейн боюнча туура келтирүү зарыл.

- Түтүк багыттагычтардын астындагы алдын ала бекитилген кронштейнди башка жакка буруп, аны багыттагычтардын жогорку бөлүгүнө кийгизип жана кронштейнди кудуктун дубалына биротоло бектиңиз.

Түтүк багыттагычтардын биригүүлөрүндө октук коңулга жол берилбейт, анткени соркысманы пайдаланууда бул катуу добушту пайда кылат.

Көңүл бур

- Кудукту таштардан, шагылдан, сыныктардан ж.б. тазалаңыз жана ушундан кийин гана соркысманы түшүрүүгө болот.
- Автоматтык кошкучтун жарым кошкучун соркысманын орнотуучу келтетүтүгүнө орнотуңуз. Соркысманы чуңкурга түшүрүүдөн мурун, багыттоочу бөлүктүн төшөмөсүн майлаңыз.
- Андан кийин багыттагыч муштумчаны түтүк багыттагычтардын ортосуна орнотуңуз, андан кийин соркысманы кудукка, аны ташуу үчүн туткасына бекитилген чынжырдын жардамы менен түшүрүңүз. Соркысма автоматтык түтүк кошкучтун төмөнкү бөлүгүнө жеткенде, анын орнотуучу магистраль менен автоматтык түрдө бекем байланышуусу жүрөт.
- Чынжыр жогорудагы кудуктун тиешелүү илгичине асылат.
- Электр кыймылдаткыч кабелинин узундугун келиштирүү, аны пайдалануу процессинде кабелге зыян кылбоо үчүн жүктөн бошотуучу куралга (өзгөчө тартылуучу кабелдер) оройт. Механикалык чыңалуудан кабелди жүктөн бошотуу үчүн, куралдыкудуктун жогорку бөлүгүндөгү тиешелүү кронштейнге бекитет. Кабел бүктөлбөгөндүгүнө же ошого жараша кысылып калбашына көз салуу керек.

Кабелдин учун сууга салына бербейт, анткени каршы учурда суу ороонун кабели аркылуу электр кыймылдаткыч аркылуу кириши мүмкүн.

Көңүл бур

- Эгерде бар болсо, электр кабелин жана башкаруу кабелин туташтырыңыз.

8.3. Автономдук пайдаланылуучу соркысманы орнотуу

2- тиркеме Сүр. караңыз.

Автономдук пайдаланылуучу соркысманы орнотуу үчүн орнотуучу келтетүтүккө 90° тик бурчтук бурулуш бириктирүү зарыл.

Соркысма курап жатканда орнотуучу кол же клапандары менен катуу өткөрмө түтүк менен биригиши мүмкүн.

Соркысманын техникалык тейлөө процессин жеңилдетүү үчүн орнотуучу өткөрмө түтүктү, ажыратууда алардын чачуусун жөнөкөйлөтүү үчүн, ийилгич келтетүтүк же түтүк кошкуч аркылуу соркысма менен бириктиргиле.

Эгерде шланг же ийилгич түтүк колдонулса, анын бүктөлүүсүн болтурбоочу шарттарды камсыз кылуу зарыл, ал эми анын ички диаметри соркысманын оргутуучу келтетүтүгүнүн өлчөмүнө дал келиши керек.

Эгерде соркысма катуу өткөрмө түтүктө куралса, ырааттуу түрдө оргутуу сызыгында кошкучту, кайтарым клапанды жана бекиткич арматураны көрсөтүлгөн ырааттуулукта соркысмадан баштап орнотуу зарыл.

Соркысманы сордуруучу суюктукка түшүрүңүз.

Эгерде соркысма чөгүндү чөйрөдө же тегиз эмес бетте орнотулса, соркысманын негизине кирпичти жаткыруу сунушталат.

8.4. Калкыма өчүргүчтүн абалын жөндөө

Пайдалануунун үзгүлтүктүү шарттамы

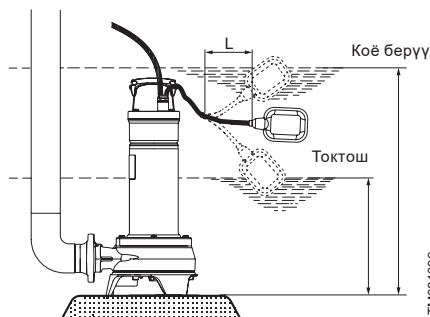
Калкыма өчүргүчү менен жеткирилүүчү соркысмаларда күйгүзүү жана өчүрүү учурунун ортосундагы айырмачылыкка, соркысманын калкыма өчүргүчү жана туткасынын ортосундагы кабелдин бош учун кычкартуу же узартуунун эсебинен жетет.

- Кабелдин бош узундугунун көп болушу ишке киргизүүлөрдүн жана токтотуулардын азыраак санына жана деңгээлдеги чоң айырмага алып келет.
- Кабелдин бош узундугунун аз болушу ишке киргизүүлөрдүн жана токтотуулардын көбүрөөк санына жана деңгээлдеги азыраак айырмага алып келет.

Соркысмага аба кирип кетпеши үчүн өчүрүүнүн деңгээли соркысманын оргутма келтетүтүгүнөн жогорураак болушу керек.

Көңүл бур

Кайтарым агымдагы суюктук системага кирип кетпеши үчүн, ишке киргизүү деңгээли кудуктун киришиндеги суюктуктун деңгээлинен жогору болушу керек.



TM081336

8-сүр. Калкыма өчүргүчтүн абалын жөндөө

UNILIFT APG ишке киргизүүлөрүнүн жана токтотууларынын деңгээлдери

Кабелдин узундугу (L) мин. 100 мм		Кабелдин узундугу (L) макс. 260 мм	
Көй берүү	Токтош	Көй берүү	Токтош
560	360	580	250 (үзгүлтүктүү иш режими үчүн гана)

Үзгүлтүктүү иш режими

Кыймылдаткыч үзгүлтүктүү иштеген учурда суюктуктун минималдуу деңгээли кудуктун түбүнөн дайыма 250 мм болушу керек

Үзгүлтүксүз пайдалануунун шарттамы

Пайдалануунун мындай режиминде кыймылдаткычтын жана соркысманын киришиндеги суюктуктун деңгээли дайыма 360 мм кем болбошу керек.

9. Электрикалык жабдууну туташтыруу

Буюм менен ар кандай иштөөдөн мурда азык булагын өчүрүңүз. Азык блогу кокустан иштеп кетиши мүмкүн эместигине ынаныңыз. Орнотмо 30 мАдан аз өчүрүү ток менен калдык токтон коргоо түзгөү (ККТ) менен жабдылышы керек.

Өндүрүм менен кошо жеткирилүүчү кубат жабдыктын сайгычы жергиликтүү эрежелерге ылайык келерин текшерипиз.



Сайгыч кубат берүүчү розеткадагыдай эле жердештирүү туташтыруусунун коргоочу тутумуна (PE) ээ болушу керек. Эгерде жок болсо, ылайыктуу адаптерди колдонуңуздар, эгерде бул жергиликтүү эрежелерге ылайык келсе.

Сайгычы жок күч кабелдери жергиликтүү туташуу эрежелерине ылайык, стационардык зымдарга орнотулган электр өчүрүчкө туташтырылышы керек.



Эскертүү
Электр жабдууну жергиликтүү ченемдерге жана эрежелерге ылайык туташтыруу керек.

Жергиликтүү ченемдерге жана эрежелерге жараша, пайдалануунун ар кандай шарттар үчүн арналган соркысманын котормо аткарылуусу узундугу 10 м тармактык кабель менен жабдылууга тийиш.

Көңүл бур

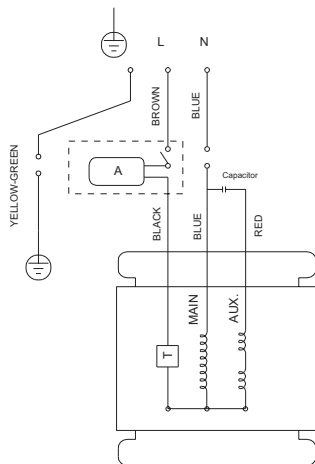
Жумушчу чыңалуунун жана жыштыктын мааниси фирмалык көрнөкчөдө соркысманын номиналдуу техникалык берилмелери менен көрсөтүлгөн. Электр кыймылдаткычтын мүнөздөмөлөрү пайдаланылуучу электр азыгынын булагынын параметрлерине шайкеш келгендигине ынанууңузду суранабыз.

Түзмөк тышкы тармактык өчүргүчкө контакттардын ортосу ар бир уюл үчүн 3 мм минималдуу аба коңулу менен туташтырылууга тийиш. Эгерде өчүргүч соркысмага түздөн түз жакын болбосо, анда кулпуга жабылууга тийиш.

Үч фазалуу электр кыймылдаткычы менен соркысмалар дифференциалдык бошоткучу бар тышкы коё бергичке туташууга тийиш.

Электр кыймылдаткычтын коё бергичинин тогунун номиналдык мааниси, соркысманын номиналдык берилмелери менен фирмалык көрнөкчөдө көрсөтүлгөн электр жабдуунун параметрлерине шайкеш келүүгө тийиш.

Үч фазалуу электр кыймылдаткычы менен соркысмага калкыма өчүргүч туташкан болсо, анда электр кыймылдаткычтын коё бергичи электр магниттик типте болууга тийиш.



10-сүр. Бир фазалуу кыймылдаткычтын электрдик схемасы, мында А - калкыма өчүргүч

Үч фазалуу электр кыймылдаткычтуу соркысмалар киргизилген жылуулук реле менен жабдылган эмес, жана ошондуктан кошумча коргоону талап кылат.

9.1. Айлануунун багытын текшерүү

(Үч фазалуу электр кыймылдаткычы менен соркысмалар гана үчүн)

Коргоочу колкапсыз жумушчу дөңгөлөктүн жана кескүүчү механизмдин курч четтерине тийбеңиз.

Көңүл бур

Эскертүү
Жумушчу дөңгөлөк сааттын жебесине каршы багыт боюнча айланып жатат.



Соркысманын айлануусунун багытын, ал пайдалануунун жаңы орунуна орнотулган сайын текшерип туруу зарыл.

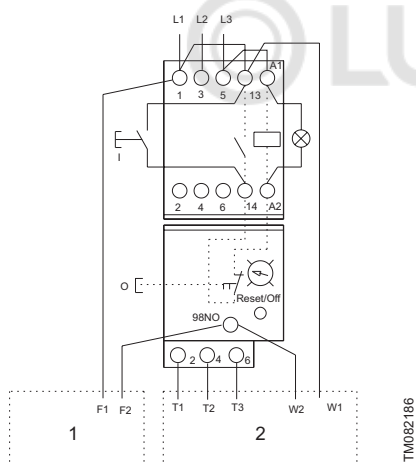
Соркысманын айлануу багытын текшерүү тартиби:

1. Соркысману жумушчу дөңгөлөк көрүнгөндөй кылып орнотуу керек.

Эскертүү
Айлануунун текшерип жатып, колунуздун соркысманын төмөнкү бөлүгүнөн алысыраак кармаңыз.



2. Соркысману кыска убакытка күйгүзүү.
3. Жумушчу дөңгөлөктүн айлануу багытын алмаштыруу. Айлануунун туура багытын соркысманын корпусунун жогорку бөлүгүндөгү жебе көрсөтөт (сааттын жебеси боюнча, эгерде төмөн жагынан караганда).



9-сүр. Үч фазалуу кыймылдаткычтын электрдик схемасы, мында 1 - калкыма өчүргүч, 2 - электр кыймылдаткычы

Бир фазалуу электр кыймылдаткычы менен соркысмалар ашыкча жүктөмдөн жылуулук коргоо менен жабдылган жана эч кандай кошумча коргоону талап кылбайт.

Эскертүү

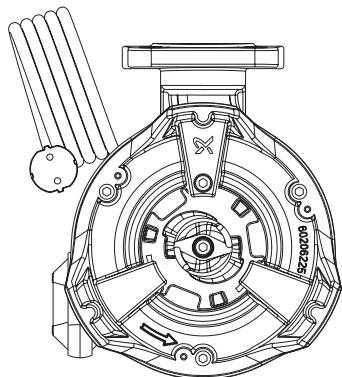
Электр кыймылдаткыч ашыкча жүктөлгөндө автоматтык түрдө токтойт. Электр кыймылдаткыч нормалдуу температурага чейин муздагандан кийин, автоматтык түрдө аны кайра ишке киргизет.



TM081330

TM082186

4. Эгерде жумушчу дөңгөлөк туура багытка карама каршы багытта айланып жатса, айлануу багытын өзгөртүү керек, ал үчүн электр кыймылдаткычтын эки фазасынын туташуусун орундары менен алмаштыруу керек.



TMO81442

11-сүр. Жумушчу дөңгөлөктүн айлануусун текшерүү

Эгерде соркысма өткөрмө түтүккө кошулган болсо, айлануунун багытын текшерүүнүн тартиби төмөнкүдөй:

1. Соркысманы иштетип, көлөмдүк берүүнү же кысымды текшерүү керек.
2. Соркысманы токтотуп жана кыймылдаткычтын эки фазасынын туташуусун орундары менен алмаштыруу керек.
3. Соркысманы кайра иштетип, көлөмдүк берүүнү же кысымды текшерүү керек.
4. Соркысманы токтотуу.
5. 1-жана 3-пунктчасында алынган ченөөлөрдүн жыйынтыктарын салыштыруу. Көлөмдүк берүүнүн же кысымдын мааниси жогору болгондо алынган айлануу багыты туура болуп саналат.

10. Пайдаланууга киргизүү

Бардык буюмдар даярдоочу-заводдо кабыл алуу-өткөрүп берүүчү сыноолорду өтүшөт. Орнотууда кошумча сынактар талап кылынбайт.

Көңүл бур

Соркысманы коё берүүдөн мурда анын кабыл алуучу тешигин сорулуучу суюктукка чөктүрүү зарыл

Бекиткич арматураны ачып (эгерде мындай орнотулган болсо) жана соркысманы өчүрүү деңгээлин коюуну текшерүү керек.

Көрсөтмө

Айлануунун багытын текшерүү үчүн сорулуучу суюктукка чөктүрбөстөн соркысманы кыска убакытка күйгүзүүгө жол берилет.

11. Пайдалануу

Пайдалануу шарттары 14. *Техникалык берилмелери* бөлүмүндө келтирилген.

Жабдуу 6. *Колдонуу тармагы* бөлүмүнө ылайык кедергилерге, арналышынын тийиштүү шарттарына чыдамдуу жана электромагниттик талаа/электромагниттик нурдануунун чыңалуу деңгээли чектелген жол берилгенден ашпаган чакан энергия керектөөсү менен, коммерциялык жана өндүрүштүк зоналарда пайдаланууга арналган.

Жабдууну тууралап кереги жок.

11.1. UNILIFT APG калкыма өчүргүч менен

Соркысма суюктуктун деңгээлине жана калкыма өчүргүчтүн кабелинин узундугуна жараша күйгүзүлөт жана өчүрүлөт.

Үзгүлтүксүз пайдалануунун шарттамы

Эгерде соркысма сууну кайтаруу үчүн токтотуунун төмөн деңгээлинен колдонулса, калкыма өчүргүчтү насостун түртүүчү өткөрмө түтүгүнө бекитүү менен жогорураак деңгээлде кармоого болот. Мажбурлаган режимде кургак жүрүштү алдыналуу үчүн суюктуктун деңгээлин улам текшерип туруу зарыл (8.4. *Калкыма өчүргүчтүн абалын жөндөө* бөлүмүн кара.).

11.2. UNILIFT APG калкыма өчүргүчсүз

Соркысма тышкы өчүргүч менен күйгүзүлөт жана өчүрүлөт.

"Куру" жүрүштү болтурбоо үчүн, иштөө убактысында улам суюктуктун деңгээлин текшерип тургула, мисалы, сордурулуучу суюктуктун деңгээлин тышкы контролдоо аркылуу.

12. Техникалык тейлөө

Жылына бир жолу соркысманы текшерүү жана майын алмаштыруу зарыл. Эгерде соркысма абразивдүү бөлүкчөлөрү бар суюктукту сордурууда пайдаланылса, же үзгүлтүксүз шартта пайдаланылса, соркысманы текшерүүнү тез-тезден аткаруу керек.

Эскертүү

Соркысма менен иштегенди баштагандан мурда, азык чыңалуусун сөзсүз өчүрүү зарыл жана техмейлөө учурунда анын капыстан иштеп кетүүнүн бардык мүмкүндүгүн болтурбоо керек.



Кам көрүү жана техникалык тейлөө боюнча иштерди баштагандан мурда, соркысма таза суу менен жакшылап жуулгандыгын текшерүү зарыл.

Ажыратылгандан кийин соркысманын бөлүктөрүн суу менен жууңуз.

Эскертүү
 Жеке коопсуздук эрежелерин жана эмгек гигиенасын сактоодон башка, бул ишти аткаруу атайын окутулган кызматкерге тапшырылууга тийиш. Андан ары, коопсуздук техникасы, санитария жана экология боюнча бардык ченемдер жана эрежелер аткарылууга тийиш.
 Кызматкерлерге, жабдууну ажыратуу процессинде кезиге турган, курч кырлар, ж.б. бөлүкчөлөр менен байланыштуу жаракат алуу мүмкүндүгү тууралуу эскертүү керек.
 Эгерде электрдик кабелди же калкыма өчүргүчтү алмаштыруу зарылчылыгы келип чыкса, мындай ишти Grundfos сервистик борборлору аткарышы керек.

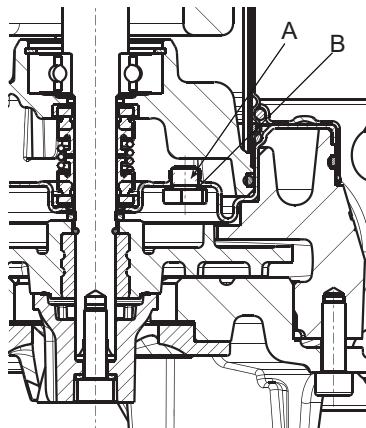


12.1. Май алмаштыруу

Соркысма MARCOL 152 ESSO тибиндеги же башка 140 мл жакын инерттик майды камтыйт. Узак же үзгүлтүксүз пайдаланган учурда, майды иштин төмөнкүдөй шарттарында алмаштыруу зарыл:

Суюктуктун температурасы	Соркысманын иш сааттарынын саны
20 °C	4500
40 °C	3000

- 4 бураманы бурап, алып салыңыз (26) жана соркысманын негизин көтөрүңүз (84).
- Кесүүчү башты кармоо үчүн аттишти колдонуңузда, бураманы бурап (188) жана валдын аягындагы токтоткуч шакекти (66) алып салыңыз.
- Кескич башты алып салыңыз (45).
- Валдан жумушчу дөңгөлөктү (49) чечип салыңыз. Ачкычты чыгарып жана алып кетүүнү унутпаңыз (9а).
- Бураманы бурап, алып салыңыз (184b) жана соркысманын корпусун алып салыңыз.
- Соркысманы анын валы жогору карагандай кылып көтөрүңүз.
- Май тыгынды бурап жана алып салыңыз (сүрөттү кара 12).



12-сүр. Май тыгындын абалы

Поз.	Аталышы
A	Май тыгын
B	Тыгыздагыч шакек

- Соркысманы май майды төгүү үчүн тешиктен чыгып түбүнө жеткидей кылып эңкейтиңиз.

Иштетилген майды ченемдер жана эрежелерге чогултуп жергиликтүү эрежелерге жана ченемдерге ылайык утилизациондуу.

Көңүл бур

- Майдын абалын текшерип: эгерде майда чарыктоочу материалдардын, мисалы кумдун же суунун бөлүкчөлөрү табылса, механикалык тыгыздоонун абалын текшерип, зарылчылык болсо, аны Grundfos сервистик борборунда алмаштырыңыз.
Майды MARCOL 152 ESSO тибиндеги 140 мл жакын май менен алмаштырыңыз.
- Майды төгүүчү тешикке коюлган куйгучтун жардамы менен кошуңуз. Колдонулуучу майдын жалпы саны 140 мл түзөт.
- Тартып бекитүүчү учуру $2,5 \pm 0,2$ Нм болгон май тыгынды орнотуңуз жана тартып бураңыз.
- Соркысманы ажыратуунун каршы тартибине кайра чогултуңуз.
- Жумушчу жумушчунун тешигин жөнгө салыңыз.

Иштетилген майды чогултуп жана жергиликтүү ченемдер, эрежелерге ылайык утилизациялоо зарыл.

Эгерде төгүлгөн май суу же ебашка булганууларды камтыса, жаңы валдын тыгыздоосун алмаштыруу зарыл.

TM1040045

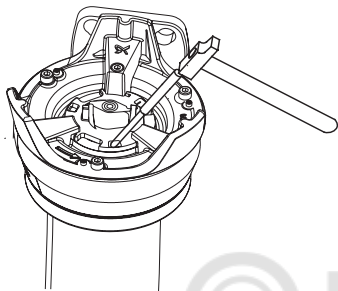
12.2. Кескич механизмди алмаштыруу

Тырмакчалардагы позициялардын номерлери 4-тиркеме чиймелерде көрсөтүлгөн.

Кийинкидей аракет кылыңыз:

Ажыратуу

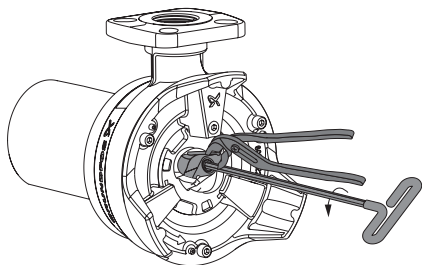
1. Кесүүчү шакекти ордунда кармап турган буроону (44а) бошотуңуз.
2. Кесүүчү шакекти бошотуңуз (44) жана кесүүчү механизмдин шакегин саат жебеси боюнча 15-20° таптап же буруп, байонет ясын ачыңыз. Төмөнкү сүрөттү караңыз.



TM081655

13-сүр. Кесүүчү шакекти чечүү

3. Бурагычтын жардамы менен соркысманын корпусунан кесүүчү шакекти (44) этияттык менен алып чыгыңыз. Кесүүчү механизмдин шакеги кесүүчү башка жакын турбагандыгын текшериниз.
4. Кесүүчү башты кармоо үчүн аттишти колдонуңузда.
5. Валдын аягындагы буроону жана токтотуучу шакекти (66) бошотуңуз же чечип салыңыз.



TM081602

14-сүр. Кескич башты алуу

6. Кескич башты алып салыңыз (45)

Куроо

1. Кесүүчү башты орнотууда (45) кесүүчү баштын арткы бөлүгүнүн чыгып турган жери крыльчаткадагы (49) тешикке кириши керек.
2. Кесүүчү баштын буроосун (188а) 10 Нм чейин бураңыз. Токтотуучу шайба жөнүндө унутпаңыз.
3. Кесүүчү шакекти орнотуңуз (44).

4. Кесүүчү шакекти (44) саат жебесине каршы 15-20°ка, бекем болгонго чейин буруңуз.
5. Буроону (44а) 7 Нм ге бураңыз.
6. Кесүүчү механизм эркин айланып жатканын текшериниз.

12.3. Булганган соркысмалар

Эгерде соркысма ден-соолукка зыян же уулу заттарды сордуруу үчүн колдонулса, анда бул соркысма кирдеген болуп эсептелет.

Көңүл бур

Мындай учурда техникалык тейлөө үчүн арыз тапшырганда, алдынала сордурулган суюктуктун курамы тууралуу маалымат берилиши керек.

Эгерде жогоруда көрсөтүлгөндөй маалымат берилбесе, Grundfos техникалык тейлөө жүргүзүүдөн баш тартуу укугун өзүнө калтырат. Соркысманы жөнөтүү менен байланышкан бардык чыгымдарды жөнөтүүчү тартат.

12.4 Жумушчу дөңгөлөктүн көңдөйүн жөндөө

Тырмакчалардагы позициялардын номерлери 4-тиркеме чиймелерден кара.

Кийинкидей аракет кылыңыз:

1. Орнотмо буроолорду (12с) толугу менен бошотуңуз.
2. Бекитүүчү буроолорду (26) этияттык менен бураңыз.
3. Тешиги бар буроолорду (12с) этияттык менен бураңыз.
4. Бекитүүчү буроолорду (26) кеминде үч айланымга бошотуңуз.
5. Тешиктин буроолорун (12с) 180°ка бураңыз.
6. Акырында, 7 Нм буроочу momenti менен бекитүүчү буроолорду (26) бурап тартыңыз.

13. Иштетүүдөн чыгаруу

UNILIFT APG соркысмаларын пайдалануудан чыгаруу үчүн, тармактык ажыраткычты «Өчүрүлгөн» абалына которуп коюу керек.

Эскертүү

Тармак кошкучка чейинки аралыкта жайгашкан бардык электр зымдары дайыма чыңалуу күчүндө турат.

Ошондуктан жабдууну капсынынан же уруксатсыз күйгүзбөш үчүн тармактык ажыраткычты бөгөттөп коюу зарыл.



14. Техникалык берилмелери

Пайдалануу шарттары

Сордурулган суюктуктун минималдуу жол берилген температурасы:	0 °C
Сордурулган суюктуктун максималдык жол берилген температурасы	+40 °C (70 °C чегинде 5 минут)
Соркысманы орнотуу тереңдиги	Сордурулуучу суюктуктун деңгээлинен максималдуу 7 метр төмөн.
pH суутектик көрсөткүчтүн мааниси	4-10 чейин
Жумушчу суюктук	Турмуш шартындагы агып чыкма суулар катуу бөлүкчөлөр менен
Электротехникалык берилмелер	Заводдук фирмалык көрнөкчөнү караңыз
Коргоо деңгээли	IP68
Изоляциялоо классы	F
Кабель	H07RN8-F 3G1 H07RN8-F 5G1

Суюктуктун деңгээлинин үстүндө ар дайым эң аз дегенде 3 м кабелдин эркин узундугу болуш керек. Бул узундугу 10 м кабелдүү соркысмалар үчүн куроонун тереңдигин 7 м чейин чектейт.

Көңүл бур

Жабдуу тууралуу кошумча маалыматты Grundfos Product Center сайтынан жалпыга ачык түрдө продукт номери боюнча табууга болот.

Үн басымынын деңгээли

Соркысманын үн басымынын деңгээли ЕС Кеңешинин < 70 дБ(А) жабдуусуна тиешелүү 2006/42/ЕС Директивасында көрсөтүлгөн чектүү маанилерден төмөн.






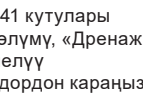
Өлчөөнүн белгисиздигинин мүнөздөмөсү (К параметри) 3 дБ түзөт.

15. Бузуктуктарды табуу жана оңдоо

Бузулуу	Себеби	Оңдоо ыкмасы
1. Электр кыймылдаткыч ишке кирбей жатат.	a) Электр азыгынын чыңалуусу берилбей жатат.	Азыктануу чыңалуусун туташтырыңыз.
	b) Электр кыймылдаткыч калкыма өчүргүч менен өчүрүлөт.	Калкыма өчүргүчтү жөндөп/ алмаштырыңыз.
	c) Сактоочтор күйүп кеткен.	Сактоочторду алмаштырыңыз.
	d) Электр кыймылдаткычтын коргоосу же жылуулук релеси иштеди.	Электр кыймылдаткычтын коргоосу кайрадан аны күйгүзгөнө чейин күтүңүз же жылуулук релени баштапкы абалга ыргытыңыз.
	e) Жумушчу дөңгөлөк баткак менен тосмолонду.	Жумушчу дөңгөлөктү жуу.
	f) Электр кабелде же электр кыймылдаткычта кыска биригүү.	Бузулган бөлүкчөсүн алмаштыруу
2. Бир аз убакытка пайдалануудан кийин электр кыймылдаткычтын же жылуулук реленин коргоосу иштейт.	a) Сордурулган суюктуктун температурасы өтө жогору.	Башка типөлчөмдөгү соркысманы пайдалануу.
	b) Жумушчу дөңгөлөк толук же бир аз баткак менен тосмолонгон.	Соркысманы жууш керек.
	c) Фазанын бузуктугу.	Электрик адисти чакыруу.
	d) Чыңалуунун төмөнкү түшүүсүнө жол берилбейт.	Электрик адисти чакыруу.
	e) Электр кыймылдаткычтын коё бергичин ашыкча жүктөөдөн коргоо системасынын өтө төмөн белгиленүүчү мааниси.	Жөнгө салууну туура аткарыңыз.
	f) Айлануу багыты туура эмес. <i>9.1. Айлануунун багытын текшерүү</i> Бөлүмүн караңыз.	Айлануунун багытын алмаштыруу.
3. Соркысма дайыма иштеп турат же талап кылынган суу берүүнү камсыз кылбайт.	a) Соркысма бир аз ылай менен тосмолонгон.	Соркысманы жууш керек.
	b) Кысымдык өткөрмө түтүк же клапан бир аз тосмолонгон.	Оргутуучу өткөрмө түтүктү жууп чыгуу.
	c) Жумушчу дөңгөлөктүн валына туура эмес бекитүү.	Жумушчу дөңгөлөктүн бекиткичин катуу кыса тартыңыз.
	d) Айлануу багыты туура эмес. <i>9.1. Айлануунун багытын текшерүү</i> Бөлүмүн караңыз.	Айлануунун багытын алмаштыруу.
	e) Калкыма өчүргүчтү туура эмес жөнгө салуу.	Калкыма өчүргүчтү жөндөө.
	f) Пайдалануунун ушул учуру үчүн соркысманын тандалып алынган өндүрүмдүүлүгү жетиштүү эмес.	Соркысманы алмаштыруу.
	g) Жумушчу дөңгөлөктүн эскириши.	Жумушчу дөңгөлөктү алмаштыруу.

Бузулуу	Себеби	Оңдоо ыкмасы
4. Соркысма иштебейт, бирок сууну берген жок.	a) Соркысма ылай менен тосмолонгон.	Соркысманы жууш керек.
	b) Оргутуучу өткөрмө түтүк же кайтарым клапан тосмолонгон.	Оргутуучу өткөрмө түтүктү жууп чыгуу.
	c) Жумушчу дөңгөлөктүн валына туура эмес бекитүү.	Жумушчу дөңгөлөктүн бекиткичин катуу кыса тартыңыз.
	d) Соркысмага абанын кириши.	Соркысмадан абаны жана оргутуучу өткөрмө түтүктөн абаны жок кылуу.
	e) Сордурулуучу суюктуктун өтө төмөнкү деңгээли. Соркысманын кабыл алуучу тешиги толугу менен сордурулуучу суюктукка чөктүрүлгөн эмес.	Соркысманы сордурулуучу суюктукка толугу менен чөктүрүү же калкыма өчүргүчтүн абалын жөнгө салуу.
	f) Калкыма өчүргүч эркин жыла албайт.	Калкыма өчүргүчтүн эркин жылышына тоскоолдуктардын себебин четтетүү.

16. Топтомдоочу буюмдар*

Өнүмдүн номери	Өлчөмдөрү	Сүрөттөө	Сырткы көрүнүшү
99369644		LC 231 (1 соркысма) тышкы калкыма өчүргүч менен	
99369650		LC 231 (2 соркысма) тышкы калкыма өчүргүчсүз	
98538174	2 м	Карабини менен көтөргүч чынжыр Дат баспаган болот (EN 1.4571/A4).	
98538175	3 м		
98538176	4 м		
98538177	6 м		
98538178	8 м		
98538179	10 м		
96076063	DN 40/Rp 1 1/2	Автоматтык түтүк кошкуч тутуму, буроолор, үлүктөр, төшөлмөнү, бурулуш-негиз, багытоочтордун жогорку бекиткичтерин кошо.	
98245789	JIS/KS DN 40	Көңүл бургула: 4 метрден узунураак багыттагычтары бар орнотмолордо аралык багыттагыч скобаларды колдонуу сунушталат	
96887609	DN 40	Аралык багыттоочу каша. Дат баспас болот.	

Эскертүү. Ушул соркысмалар жана аларга тиешелүү буюмдар үчүн башкаруунун LC 241 кутулары жана LC 231 кутулары боюнча маалыматты, «Башкаруу кутулары жана автоматика» бөлүмү, «Дренаж, канализация үчүн соркысмалар жана соркысма орнотуулары» каталогунан жана тиешелүү документтерден-Куроо жана пайдалануу боюнча Паспорт, Колдонмодон жана каталогдордон караңыз.

* Көрсөтүлгөн буюмдар жабдуунун стандарттык топтомдоосуна/топтомуна киргизилген эмес, жардамчы түзмөк (аксессуарлар) болуп саналат жана өзүнчө буйрутма берилет. Негизги жоболор жана шарттар Келишимде чагылдырылган. Ушул жардамчы түзмөктөр жабдуунун (топтомдун) топтомдоосунун милдеттүү элементтери болуп саналбайт. Жардамчы түзмөктөрдүн жоктугу, алар арналган негизги жабдуулардын иштөө жөндөмдүүлүгүнө таасирин тийгизбейт.

17. Буюмду утилизациялоо

Өндүрүмдүн негизги жеткен чеги кийинки:

1. Оңдоо же алмаштыруусу каралган эмес бир же бир нече негизги бөлүктөрдүн иштен чыгуусу;
2. Экономикалык жактан пайдалануу кажетсиз, оңдоого жана техникалык тейлөөгө чыгымдын көп болуусу.

Аталган өндүрүм, ошондой эле түйүндөр жана тетиктер экологияга тармагындагы жергиликтүү мыйзамдардын талабына ылайык чогултулуп жана утилизация болушу керек.

18. Даярдоочу. Иштөө мөөнөтү

Даярдоочу:

Grundfos Holding A/S,

Poul Due Jensens Vej 7, DK-8850 Bjerringbro,

Дания*

* Өндүрүүчү өлкөнүн так аталышы жабдуунун фирмалык тактасында көрсөтүлгөн.

Өндүрүүчү тарабынан ыйгарым укукталган адам**:

«Грундфос Истра» ЖЧК

143581, Москва облусу, Истра шаары,

Лешково к., 188-үй,

тел.: +7 495 737-91-01,

электрондук почтанын дареги:

grundfos.istra@grundfos.com.

** Ыйгарым укукталган адам тарабынан

жарылуудан корголгон аткарууда жабдуу үчүн.

«Грундфос Казахстан» ЖЧШ

Казакстан, 050010, Алматы ш., Кок-Тобе кичи

району, Кыз-Жибек көч., 7,

телефону: +7 (727) 227-98-55,

электрондук почтанын дареги:

kazakhstan@grundfos.com.

«Грундфос» ЖЧК

109544, Москва ш., Школьная көч., 39-41, 1-кур.

тел.: +7 495 564-88-00, +7 495 737-30-00,

электрондук почтанын дареги:

grundfos.moscow@grundfos.com.

Евразиялык экономикалык биримдиктин

территориясындагы импортчулар:

«Грундфос Истра» ЖЧК

143581, Москва облусу, Истра шаары,

Лешково к., 188-үй,

тел.: +7 495 737-91-01,

электрондук почтанын дареги:

grundfos.istra@grundfos.com;

«Грундфос» ЖЧК

109544, Москва ш., Школьная көч., 39-41, 1-кур.

тел.: +7 495 564-88-00, +7 495 737-30-00,

электрондук почтанын дареги:

grundfos.moscow@grundfos.com;

«Грундфос Казахстан» ЖЧШ

Казакстан, 050010, Алматы ш.,

Көк-Төбө кичи р-ну, Кыз-Жибек көч., 7,

тел.: +7 727 227-98-54,

электрондук почтанын дареги:

kazakhstan@grundfos.com.

Жабдууну сатуу эрежелери жана шарттары

келишимдердин шарттары менен аныкталат.

Жабдуунун иштөө мөөнөтү 10 жыл.

Белгиленген иштөө мөөнөтү аяктагандан кийин,

ушул көрсөтүчтү узартуу мүмкүндүгү боюнча

чечим кабыл алынгандан кийин жабдууну

пайдаланууну улантууга болот. Жабдууну ушул

документтин талаптарынан айырмаланган

максатта иштетүүгө жол берилбейт.

Жабдуунун кызмат кылуу мөөнөтүн узартуу

боюнча иштер, адамдардын жашоосу жана ден-

соолугу үчүн коопсуздуктун, айлана-чөйрөнү

коргоонун талаптарын азайтпастан

мыйзамдардын талаптарына ылайык

жүргүзүлүшү керек.

Техникалык өзгөрүүлөр болушу мүмкүн.

19. Таңгакты кайра керектөө боюнча маалымат

Grundfos компаниясы тарабынан колдонулуучу таңгактын ар кандай түрүн белгилөө боюнча жалпы маалымат



Таңгак тамак-аш азыктары менен байланышта болууга арналган эмес

Таңгактоочу материал	Таңгактын/жардамчы таңгактоочу каражаттардын аталышы	Таңгактын/жардамчы таңгактоочу каражаттары жасалган материалдын тамгалык белгилениши
Кагаз жана картон (гофраланган картон, кагаз, башка картон)	Кутулар/үкөктөр, салынмалар, төшөмөлдөр, алдына койгучтар, торлор, фиксаторлор, каптоочу материал	PAP
Жыгач жана жыгач материалдары (жыгач, тыгын)	Үкөктөр (тактайлуу, фанерадан, жыгач булалуу плитадан жасалгандар), алдына койгучтар, тордогучтар, алынып коюла турган капталдары, планкалар, фиксаторлор	FOR
Пластик	(төмөнкү тыгыздыктагы полиэтилен)	Каптамалар, мүшөктөр, жылтырактар, баштыктар, аба-көбүкчө жылтырак, фиксаторлор LDPE
	(жогорку тыгыздыктагы полиэтилен)	Тыгыздоочу төшөмөлдөр (пленка материалдардан жасалгандары), анын ичинде аба-көбүкчөлүү пленка, бекиткичтер, толтурулуучу материал HDPE
	(полистирол)	Тыгыздоочу пенопластан жасалган төшөмөлөр PS
Комбинацияланган таңгак (кагаз жана картон/пластик)	«Скин» тибиндеги таңгак	C/PAP

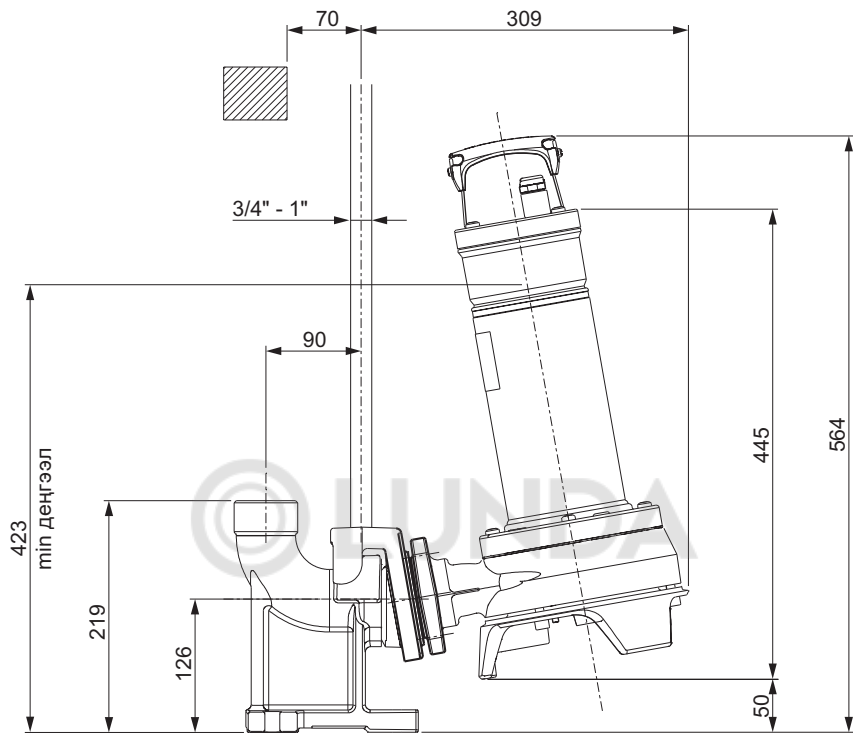
Таңгактын жана/же жардамчы таңгактоочу каражаттардын өздөрүнүн белгиленишине көңүл бурууну суранабыз (белгилер таңгактоо/жардамчы таңгактоочу каражаттарды өндүрүүчү-аводдун өзүндө коюлган учурда).

Зарыл болгон учурда, ресурсту сактоо жана экологиялык эффективдүүлүк максаттарында, Grundfos компаниясы таңгагы жана/же жардамчы таңгактоочу каражаттарды кайталап колдоно алат.

Даярдоочунун чечими боюнча таңгагы, жардамчы таңгактоочу каражаттары жана алардан жасалган материалдар өзгөрүшү мүмкүн. Чыныгы маалыматты ушул Куроо жана пайдалануу боюнча Паспорт, Колдонмонун 18. Даярдоочу. Иштөө мөөнөтү бөлүмүндө көрсөтүлгөн даяр өндүрүмдү өндүрүүчүдөн тактап алуунуздарды өтүнөбүз. Сурап-билүү учурунда өнүмдүн номерин жана жабдууну даярдоочу-өлкөнү көрсөтүү зарыл.

1- тиркеме

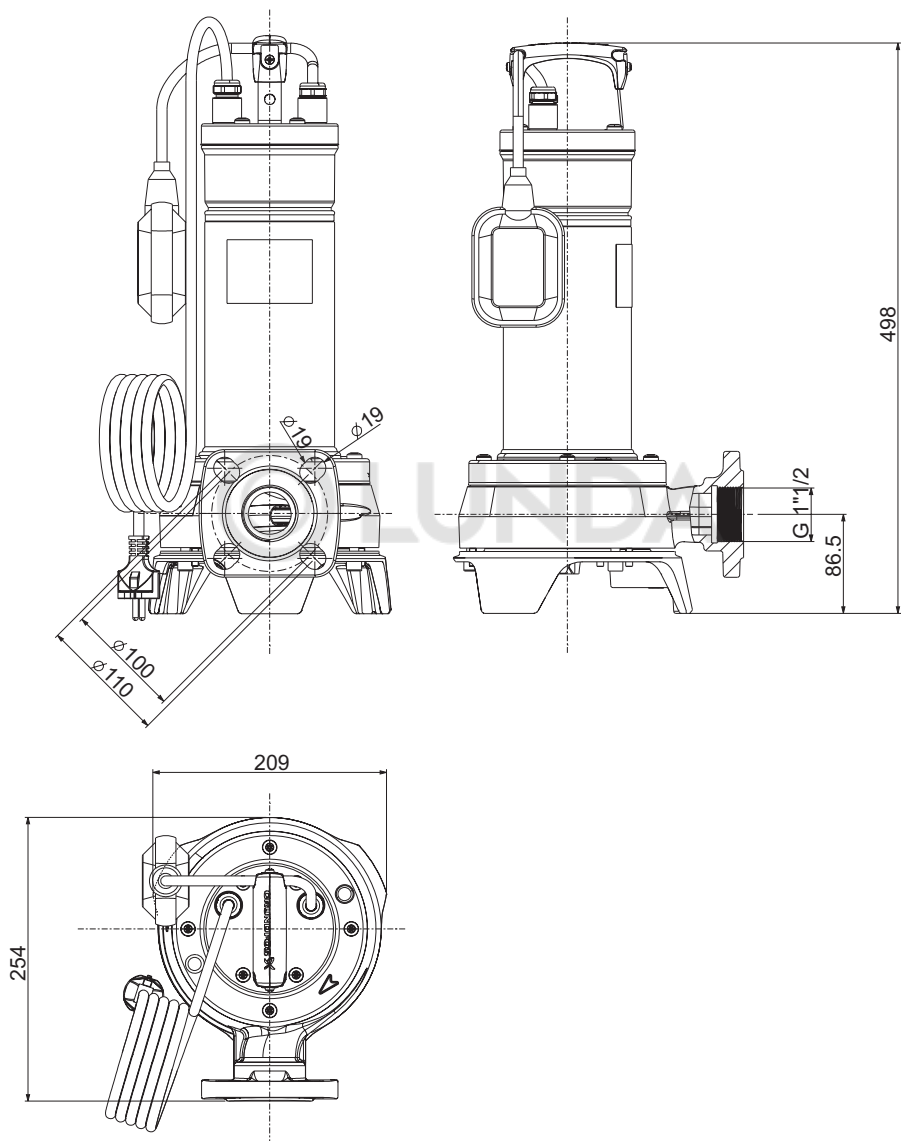
Тыш өлчөм схемасы. Соркысманы автоматтык кошкучтун жардамы менен орнотуу, мм



TM001339

2- тиркеме

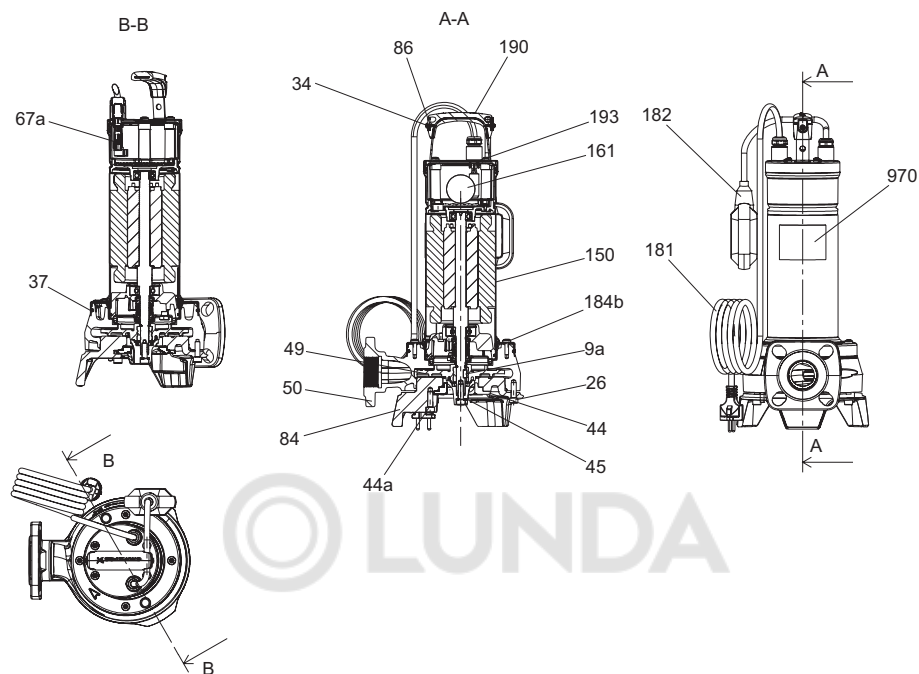
Тыш өлчөм схемасы. Автономдук пайдаланылуучу соркысманы орнотуу, мм



TM081427

3- тиркеме

Кесилишиндеги чийме



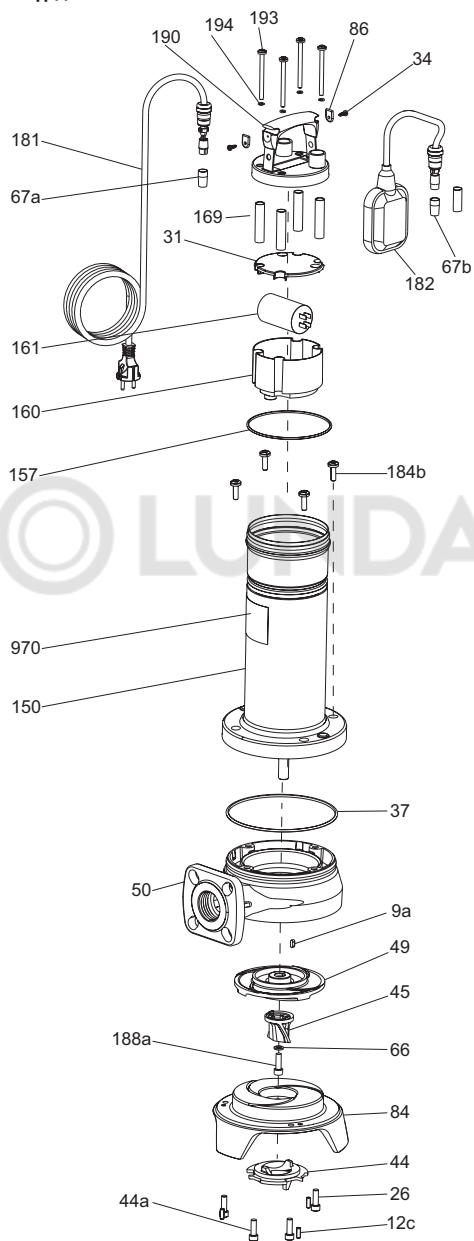
TM081366

Поз.	Аталышы
9a	Кепил
12с	Бекитүүчү буралгы
26	Буроо
31	Плата
34	Буроо
37	Тыгыздагыч шакек
44	Кесүүчү шакек
44a	Буроо
45	Кескич башы
49	жумушчу дөңгөлөк
50	Соркысманын кабы
66	Эбелек
67a	Вилка, кубат кабели
67b	Штекер, калкыма өчүргүчтүн кабели
84	Соркысманын негизи
86	Кабелдик кирүүнүн пластинасы
150	Электр кыймылдаткыч
157	Тыгыздагыч шакек
160	Жогорку камера
161	Конденсатор
169	Багыт берүүчү
181	Тармактык кабель

Поз.	Аталышы
182	Калкыма өчүргүч
184b	Буроо
188a	Буроо
190	Соркысманын көтөрүүчү кармагычы
193	Буроо
194	Тыгыздагыч шакек
970	Фирмалык такта

4-тиркеме

Соркысма ажыратылган түрдө



Հայերեն (AM) Անձնագիր, Տեղադրման և շահագործման ձեռնարկ

ԲՈՎԱՆԴԱԿՈՒԹՅՈՒՆ

	Էջ
1. Անվտանգության տեխնիկայի վերաբերյալ ցուցումներ	70
1.1. Փաստաթղթի մասին ընդհանուր տեղեկություններ	70
1.2. Արտադրատեսակի վրա Նիշերի և մակագրությունների նշանակությունը	71
1.3. Սպասարկող անձնակազմի որակավորում և ուսուցում	71
1.4. Անվտանգության տեխնիկայի հրահանգներին չհետևելու դեպքում վտանգավոր հետևանքները	71
1.5. Աշխատանքի կատարում անվտանգության տեխնիկային հետևելով	71
1.6. Անվտանգության տեխնիկայի վերաբերյալ ցուցումներ սպառողի կամ սպասարկող անձնակազմի համար	71
1.7. Տեխնիկական սպասարկում, ստուգողական զննումներ և տեղադրում կատարելիս անվտանգության տեխնիկայի վերաբերյալ ցուցումներ	71
1.8. Ինքնուրույն վերասարքավորում և պահեստային հանգույցների և մասերի պատրաստում	71
1.9. Շահագործման անթույլատրելի ռեժիմներ	72
2. Տեղափոխում և պահպանում	72
3. Փաստաթղթում Նիշերի և մակագրությունների նշանակությունը	72
4. Արտադրատեսակի մասին ընդհանուր տեղեկություններ	72
5. Փաթեթավորում և տեղափոխում	75
5.1. Փաթեթավորում	75
5.2. Տեղափոխում	75
6. Կիրառման ոլորտը	75
7. Գործելու սկզբունքը	75
8. Մեխանիկական մասի հավաքակցում	76
8.1. Պոմպի տեղադրումը և դիրքը	76
8.2. Պոմպի տեղադրում ավտոմատ ազդեցիչ օգնությամբ	77
8.3. Ավտոմատ շահագործվող պոմպի տեղադրումը	77
8.4. Լողանավոր անջատիչի դիրքի կարգավորում	78
9. Էլեկտրական սարքավորումների միացումը	78
9.1. Պոտման ուղղության ստուգում	79
10. Շահագործման հանձնում	80
11. Շահագործում	80
11.1. UNILIFT APG լողանավոր անջատիչով	80
11.2. UNILIFT APG առանց լողանավոր անջատիչի	80
12. Տեխնիկական սպասարկում	80
12.1. Յուղի փոխարինում	81
12.2. Կտրող մեխանիզմի փոխարինում	82
12.3. Աղտոտված պոմպեր	82
13. Շահագործումից հանումը	82
14. Տեխնիկական տվյալներ	83
15. Անսարքությունների հայտնաբերում և վերացում	84
16. Լրակազմող արտադրատեսակներ	85
17. Արտադրատեսակի օգտահանում	86
18. Արտադրող: Ծառայության ժամկետ	86

19. Փաթեթավածքի օգտահանման վերաբերյալ տեղեկատվություն	87
Հավելված 1	88
Հավելված 2	89
Հավելված 3	90
Հավելված 4	91

Նախագուշացում
Նախքան սարքավորման հավաքակցման աշխատանքներին անցնելը անհրաժեշտ է մանրամասն ուսումնասիրել տվյալ փաստաթուղթը և Համառոտ ձեռնարկը (Quick Guide):
Սարքավորման հավաքակցումը և շահագործումը պետք է իրականացվեն տվյալ փաստաթղթի պահանջներին, ինչպես նաև տեղական Նորմերին և կանոններին համապատասխան:

1. Անվտանգության տեխնիկայի վերաբերյալ ցուցումներ

Նախագուշացում
Տվյալ սարքավորման շահագործումը պետք է կատարի դրա համար անհրաժեշտ գիտելիքներ և աշխատանքային փորձ ունեցող անձնակազմը:
Սահմանափակ ֆիզիկական, մտավոր ունակություններով, տեսողության և լսողության սահմանափակ հնարավորություններով անձանց պետք չէ թույլ տալ շահագործել տվյալ սարքավորումը:
Արգելվում է սարքավորման մոտ թողնել երեխաներին:

1.1. Փաստաթղթի մասին ընդհանուր տեղեկություններ

Անձնագիրը, Տեղադրման և շահագործման ձեռնարկը պարունակում է սկզբունքային ցուցումներ, որոնց անհրաժեշտ է հետևալ տեղադրման, շահագործման և տեխնիկական սպասարկման ժամանակ: Ուստի տեղադրելուց և շահագործման անձնելուց առաջ դրանք պարտադիր կերպով պետք է ուսումնասիրվեն համապատասխան սպասարկող անձնակազմի կամ սպառողի կողմից: Տվյալ ձեռնարկը պետք է մշտապես գտնվի սարքավորման շահագործման վայրում: Անհրաժեշտ է կատարել ոչ միայն բաժին 1. Անվտանգության տեխնիկայի վերաբերյալ ցուցումներ նշված անվտանգության ընդհանուր պահանջները, այլ նաև մյուս բաժիններում նշված անվտանգության տեխնիկայի վերաբերյալ հատուկ հրահանգները:

1.2. Արտադրատեսակի վրա նիշերի և մակագրությունների նշանակությունը

Անմիջապես սարքավորման վրա նշված հրահանգները, օրինակ՝

- սլաք, որը ցույց է տալիս պտտման ուղղությունը,
- վերամղվող միջավայրի մատակարարման համար ճնշման խողովակաճյուղի նշան,
- պետք է պարտադիր կերպով կատարվեն և պահպանվեն այնպես, որ դրանք հնարավոր լինի կարդալ ցանկացած ժամանակ:

1.3. Սպասարկող անձնակազմի որակավորում և ուսուցում

Անձնակազմը, որն իրականացնում է սարքավորման շահագործումը, տեխնիկական սպասարկումը և ստուգողական զննումները, ինչպես նաև սարքավորման տեղադրումը, պետք է ունենա կատարվող աշխատանքին համապատասխան որակավորում: Հարցերը, որոնց համար անձնակազմը պատասխանատվություն է կրում և որոնք նա պետք է վերահսկի, ինչպես նաև դրա իրավասությունների շրջանակը պետք է հստակորեն որոշվեն սպառողի կողմից:

1.4. Անվտանգության տեխնիկայի հրահանգներին չհետևելու դեպքում վտանգավոր հետևանքները

Անվտանգության տեխնիկայի վերաբերյալ ցուցումներին չհետևելը կարող է հանգեցնել՝

- մարդու կյանքի և առողջության համար վտանգավոր հետևանքների;
- շրջակա միջավայրի համար վտանգի ստեղծմանը,
- վնասի փոխհատուցման բոլոր երաշխիքային պարտավորությունների չեղարկմանը;
- սարքավորման կարևորագույն գործառնությունների խախտում,
- տեխնիկական սպասարկման և վերանորոգման համար սահմանված մեթոդների անարդյունավետություն;
- էլեկտրական կամ մեխանիկական ազդեցության հետևանքով առաջացած անձնակազմի առողջության և կյանքի համար վտանգավոր իրավիճակ:

1.5. Աշխատանքի կատարում անվտանգության տեխնիկային հետևելով

Աշխատանքներն իրականացնելիս պետք է կատարվեն անվտանգության տեխնիկայի վերաբերյալ սույն փաստաթղթում ներկայացված ցուցումները, անվտանգության տեխնիկայի վերաբերյալ համապատասխան ազգային կարգադրագրերը, ինչպես նաև սպառողի մոտ գործող՝ աշխատանքների կատարման, սարքավորման շահագործման և անվտանգության տեխնիկայի վերաբերյալ ցանկացած ներքին կարգադրագրերը:

1.6. Անվտանգության տեխնիկայի վերաբերյալ ցուցումներ սպառողի կամ սպասարկող անձնակազմի համար

- Ազդեվում է ապամոնտաժել շարժական հանգույցների և մասերի առկա պաշտպանիչ փակոցները, եթե սարքավորումը շահագործվում է:
- Արհմաժեշտ է բացառել էլեկտրաէներգիայի հետ կապված վտանգի առաջացման հնարավորությունը (մանրամասների համար տե՛ս, օրինակ՝ էՏԿ և տեղական էներգամատակարարող ձեռնարկությունների կարգադրագրերը):

1.7. Տեխնիկական սպասարկում, ստուգողական զննումներ և տեղադրում կատարելիս անվտանգության տեխնիկայի վերաբերյալ ցուցումներ

Սպառողը պետք է ապահովի տեխնիկական սպասարկման, ստուգողական զննումների և տեղադրման բոլոր աշխատանքների կատարումը որակավորված մասնագետների կողմից, որոնց թույլ է տրված կատարել նման աշխատանքներ և որոնք բավարար չափով տեղեկացվել են այդ աշխատանքների մասին՝ տեղադրման և շահագործման ձեռնարկը մանրամասն ուսումնասիրելու ընթացքում:

Բոլոր աշխատանքները անպայման պետք է իրականացվեն սարքավորումը անջատված վիճակում: Անպայման պետք է պահպանվի գործողությունների հերթականությունը սարքավորման աշխատանքը կանգնեցնելիս, ինչպես նկարագրված է տեղադրման և շահագործման ձեռնարկում:

Աշխատանքների ավարտին անմիջապես պետք է նորից տեղադրվեն կամ միացվեն բոլոր ապամոնտաժված պաշտպանիչ և պահպանող սարքերը:

1.8. Ինքնուրույն վերասարքավորում և պահեստային հանգույցների և մասերի պատրաստում

Սարքավորումների վերասարքավորումը և փոփոխումը թույլ է տրվում կատարել միայն արտադրողի հետ համաձայնեցնելու դեպքում: Ֆիրմային պահեստային հանգույցները և դետալները, ինչպես նաև օգտագործման համար արտադրող ընկերության կողմից թույլատրված լրակազմի բաղադրիչները, նախատեսված են շահագործման հուսալիությունը ապահովելու համար:

Այլ արտադրողների կողմից պատրաստված հանգույցների և դետալների կիրառումը կարող է հանգեցնել նրան, որ արտադրողը կիրաժարվի պատասխանատվություն կրել դրա արդյունքում առաջացած հետևանքների համար:

1.9. Շահագործման անթույլատրելի ռեժիմներ

Մատակարարվող սարքավորման շահագործական հուսալիությունը երաշխավորվում է միայն այն դեպքում, եթե այն կիրառվում է գործառնության շահագործմանը համապատասխան՝ 6. *Կիրառման ոլորտը* բաժնի համաձայն: Առավելագույն թույլատրելի արժեքները, որոնք նշված են տեխնիկական տվյալներում, պետք է անպայմանորեն պահպանվեն բոլոր դեպքերում:

2. Տեղափոխում և պահպանում

Սարքավորման տեղափոխումը հարկավոր է իրականացնել փակ վազոններում, ծածկված ավտոմեքենաներում, օդային, գետային կամ ծովային փոխադրամիջոցներով:

Սարքավորման տեղափոխման պայմանները՝ մեխանիկական գործոնների ազդեցության առումով, պետք է համապատասխանեն «C» խմբին ըստ ԳՕՍՍ 23216-ի:

Տեղափոխման ժամանակ փաթեթավորված սարքավորումը պետք է հուսալի ամրացված լինի փոխադրամիջոցների վրա՝ ինքնաբերաբար տեղաշարժումները կանխելու նպատակով:

Սարքավորման պահպանման պայմանները պետք է համապատասխանեն ԳՕՍՍ 15150-ի «C» խմբին:

Պահպանման նշանակված առավելագույն ժամկետը կազմում է 2 տարի: Պահպանման ժամկետի ամբողջ ընթացքում կոնսերվացում չի պահանջվում:

Պահպանման և տեղափոխման ջերմաստիճանը՝ նվազ՝ -30 °C, առավ.՝ +70 °C:

Պոմպային ազդեցատի պահպանման ժամանակ անհրաժեշտ է առնվազն ամիսը մեկ անգամ պտտել գործող անիվը:

Սարքավորման առանձին հանգույցները և դետալները պետք է մանրազնի փաթեթավորվեն՝ պաշտպանիչ մակերեսային շերտը ցանկացած տեսակի վնասվածքներից պաշտպանելու համար:

3. Փաստաթղթում նիշերի և մակագրությունների նշանակությունը



Նախագուշացում
Տվյալ ցուցումներին չհետևելը կարող է հանգեցնել մարդկանց առողջության համար վտանգավոր հետևանքների:



Նախագուշացում
Տվյալ հրահանգներին չհետևելը կարող է հանդիսանալ էլեկտրական հոսանքից վնասվելու պատճառ և հանգեցնել մարդկանց կյանքի և առողջության համար վտանգավոր հետևանքների:

Ուշադրություն

Անվտանգության տեխնիկայի վերաբերյալ ցուցումներ, որոնք չկատարվումը կարող է առաջացնել սարքավորման խափանում, ինչպես նաև դրա վնասում:

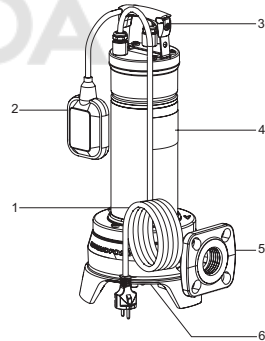
Գրահանգ

Խորհուրդներ կամ ցուցումներ, որոնք չհետևանում են աշխատանքը և ապահովում են սարքավորման անվտանգ շահագործումը:

4. Արտադրատեսակի մասին ընդհանուր տեղեկություններ

Տվյալ փաստաթուղթը տարածվում է UNILIFT APG միաստիճան ընկղմվող պոմպերի վրա, որոնք ներկայացված են կատարման երկու տարբերակով. լողանավոր անջատիչով և առանց լողանավոր անջատիչի:

Այդ տարբերակները մատակարարվում են ինչպես ստացիոնար, այնպես էլ շարժական կիրառման համար: Բացի այդ, UNILIFT APG պոմպերը հարմար են ավտոմատ ազույցի վրա տեղադրվելու համար: Պոմպի արտաքին տեսքը բերված է նկար 1:



TM081462

Դիրք Անվանում

1	Ուժային մալուխ
2	Լողանավոր անջատիչ
3	Պոմպի բռնակը լողանավոր անջատիչի սեղմակով
4	Ֆիրմային վահանակ
5	Խողովակառատ
6	Ներծծող ֆիլտր

Նկար 1 UNILIFT APG

Կառուցվածք

UNILIFT APG-ն միաստիճան ընկղմվող պոմպ է, հորիզոնական ճնշամղման խողովակաճյուղով: UNILIFT APG-ն ունի գործող անիվի կիսաբաց կառուցվածք: Զանի որ կտրող մեխանիզմը մանրացնում է թափոնները ջրի մեջ, նախքան այն իրդրավիլի մասը մտնելը, պոմպը աշխատում է ավելի արդյունավետ և ավելի բարձր ճնշամղումով, համեմատած բաց գործող անիվների նմանատիպ նմուշների:

Պոմպի հենամարմնին ունի հատուկ կառուցվածք, որը նախատեսված է բարձր ճնշման ջրի վերադրման համար: Այն պարտաստվում է թուջից և ունի կանոնավոր հիդրավիլի ձև, որն ապահովում է մասնիկների ազատ անցումը:

Բոլոր UNILIFT APG պոմպերն ունեն հորիզոնական ճնշամղման խողովակաձուլներ Rp 1 1/2" / DN32 / DN40 պարուրակով: UNILIFT APG-ն համատեղելի է Grundfos պոմպերի SEG սերիայի ուղղորդիչ խողովակների համակարգի հետ:

Չժանգոտվող պողպատից պարտաստված լիսեռը պատվում է սպասարկման կարիք չունեցող գեղառանցքակալի շնորհիվ:

UNILIFT APG պոմպերի Vortex տեսակի գործող անիվը պարտաստված է կոմպոզիտային նյութից և հազեցած է L-աձև թիակներով: Թիակները թեքված են դեպի հետ՝ պինդ մասնիկների վնասակար ազդեցությունը նվազեցնելու և էներգիայի ծախսը նվազագույնի հասցնելու նպատակով: Երկարաթեյք նյութի կուտակումը կանխելու համար գործող անիվի վրա տեղադրված է պաշտպանիչ թասակ:

Կտրող մեխանիզմը բաղկացած է երկու մասից՝ անշարժ կտրող օղակ և պտտվող կտրող գլուխ: Կտրող օղակը կցվում է պոմպի հենամարմնին բայրնետային կցորդիչով և իր դիրքում ամրացվում է պտուտակով: Կտրող գլխիկը ամրացված է լիսեռին պտուտակով, որը պահում է գործող անիվը անհրաժեշտ դիրքում: Երկու մասերն էլ պարտաստված են կարծրացած չժանգոտվող պողպատից՝ կտրման օպտիմալ երկարակացության համար:

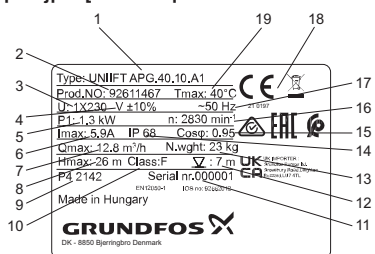
Լիսեռի խցումն իրենից ներկայացնում է 140 մլ յուղով լցված մեխանիկական, սիֆոնային և խցողային խցվածքների համադրություն: Կողմնային խցուկի խցող մակերեսները պարտաստվում են կայծքարի կարբիդից:

Պոմպային ազդեգատը կարող է համալրված լինել միաֆազ կամ եռաֆազ ափսեքոն էլեկտրական շարժիչով չիր ռոտորով:

UNILIFT APG պոմպերի գծափորը կտրվածքով ներկայացված է նկար 3:

Մատակարարվող լրակազմում բացակայում են կարգավորումների, տեխնիկական սպասարկման և ըստ նշանակության օգտագործման համար հարմարանքները և գործիքները: Օգտագործեք ստանդարտ գործիքները, հաշվի առնելով անվտանգության տեխնիկայի վերաբերյալ արտադրողի պահանջները:

Ֆիրմային վահանակ



TM081769

Դիրք Անվանում

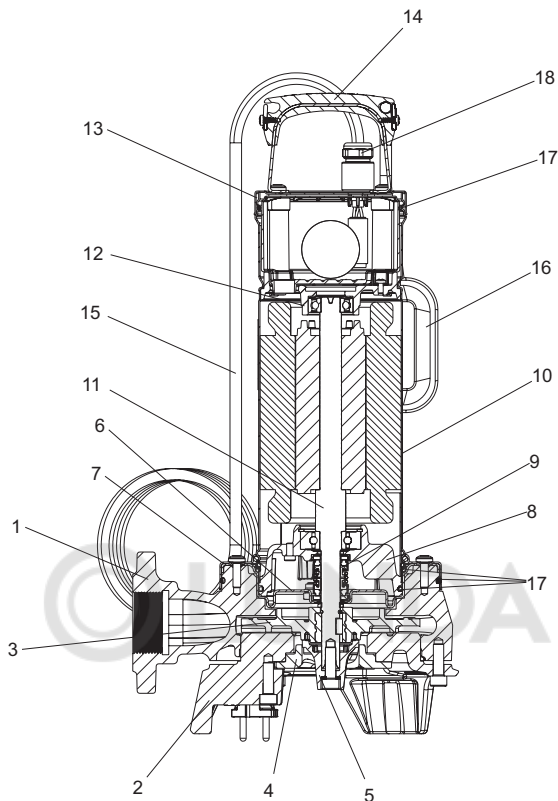
1	Պոմպի տիպային նշանը
2	Արտադրանքի համարը
3	Էլեկտրատեսչության լարումը, V
4	Թույլատրելի լարում
5	Էլեկտրական շարժիչի սպառվող հզորությունը, կվտ:
6	Հոսանքը լրիվ բեռնվածության ժամանակ, Ա
7	Առավ. մատուցում մ3/ժ:
8	Առավելագույն ճնշամղում, մ
9	Արտադրման ծածկագիրը, 1-ին և 2-րդ թվերը՝ արտադրման տարին, 3-րդ և 4-րդ թվերը՝ արտադրման շաբաթը
10	Էլեկտրական շարժիչի մեկուսացման դասը
11	Սերիական համարը
12	Ձրի մեջ ընկղման առավելագույն խորությունը
13	Քաշը նետտո, կգ
14	Պաշտպանության աստիճան
15	Հզորության գործակիցը
16	Պտտման հաճախություն, պտույտ/րոպե
17	Մնուցող ցանցի հաճախականությունը Հց
18	Շուկայում շրջանառության նշաններ
19	Հեղուկի առավելագույն թույլատրելի ջերությունը, °C

Նկար 2 UNILIFT APG պոմպերի ֆիրմային վահանակ

Տիպային նշան

Կոդ	Օրինակ	UNILIFT APG 40 10 A 1
	Պոմպի տեսակը	
	Սերիա	
	Պոմպի ճնշման կարճախողովակի տրամագիծը, մմ	
	Ելքային հզորություն P ₂ /100 Կտ	
A	Ավտոմատ կարգավորման համար (լողանով)	
[]	Ձեռքով կարգավորման համար (առանց լողակի)	
1	Միաֆազ փոփոխական հոսանք	
3	Եռաֆազ փոփոխական հոսանք	

Ինտեգրված Որակի կառավարման համակարգի և ներկառուցված որակի գործիքների գործողության պատճառով S4P-ի դրոշմը նշված չէ ֆիրմային վահանակի վրա: Դրա բացակայությունը չի ազդում վերջնական արտադրանքի որակի ապահովման վերահսկողության և շուկայում շրջանառության վրա:



TM081536

Դիրք	Անվանում	Նյութ
1	Պոմպի հենամարմին	Թուջ
2	Պոմպի հիմնատակ	Թուջ
3	Գործող անիվ	Պոլիկարբոնատ
4	Կտրող մեխանիզմի հիմնատակ	Չժանգոտվող պողպատ
5	Կտրող մեխանիզմ	Չժանգոտվող պողպատ
6	Լիսեռի խցվածք	Չժանգոտվող պողպատ
7	Էլեկտրաշարժիչի միացման կցաշուրթ	Չժանգոտվող պողպատ
8	Առանցքակալ ստորին հենարան	Ալյումին
9	Երկտակ ճակատային խցվածք	Պոմպի կողմից՝ կաշծքարի կարբիդ Շարժիչի կողմից՝ կարբոն/ալյումին
10	Էլեկտրաշարժիչի հենամարմին	Չժանգոտվող պողպատ
11	Շարժիչի լիսեռ	Չժանգոտվող պողպատ
12	Առանցքակալի վերին հենարան	Ալյումին
13	Հենամարմնի վերին կափարիչ	Չժանգոտվող պողպատ
14	Բարձրացման բռնակ	Չժանգոտվող պողպատ և մեկուսիչ ռետին
15	Ցանցային մալուխ	H07RN8-F
16	Լողանավոր անջատիչ	H07RN-F
17	Խցուկային օղակներ	NBR (ռետին)
18	Մալուխի մուտք	Նիկելապատ արույր

Նկար 3 UNILIFT APG պոմպի երկայնական կտրվածք

5. Փաթեթավորում և տեղափոխում

5.1. Փաթեթավորում

Սարքավորումը ստանալիս ստուգեք փաթեթավորումը և ինչը սարքավորումը վնասվածքների հայտնաբերման նպատակով, որոնք կարող էին առաջանալ փոխադրման ընթացքում: Փաթեթավորումը օգտահանելուց առաջ մանրամասն ստուգեք՝ նրա մեջ չեն մնացել արդյոք փաստաթղթեր և մանր մասեր: Եթե ստացված սարքավորումը չի համապատասխանում ձեր պատվերին, ապա դիմեք սարքավորման մատակարարին: Եթե սարքավորումը վնասվել է փոխադրման ժամանակ, անմիջապես կապվեք փոխադրող կազմակերպության հետ և տեղեկացրեք սարքավորման մատակարարողին այդ մասին: Մատակարարն իրեն իրավունք է վերապահում մանրամասն զննել հնարավոր վնասվածքը: Փաթեթավորումն օգտահանելու վերաբերյալ տեղեկատվությունը տե՛ս 19. Փաթեթվածքի օգտահանման վերաբերյալ տեղեկատվություն բաժնում:

5.2. Տեղափոխում

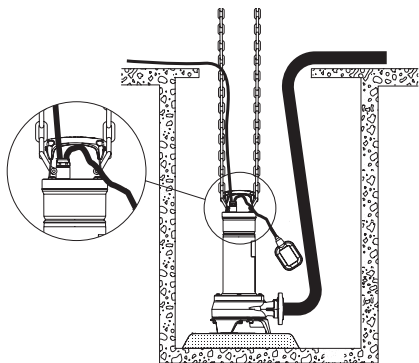
**Նախագզուշացում
Հարկավոր է հետևել տեղական
նորմերի և կանոնների
սահմանափակումներին՝ ձեռքով
իրականացվող բարձրացման և
բեռման ու բեռնաթափման
աշխատանքների նկատմամբ:**



Պումպը ջրիորի կամ ռեզերվուարիի մեջ տեղադրելիս իջեցրեք/բարձրացրեք այն մետաղալարով կամ շղթայով, որը կցված է պումպի ամբարձիչ բռնակին: Բռնակն ունի երկու կողային անցք, որոնք կարող են օգտագործվել պումպը բարձրացնելու համար: Ռեզերվուարից պումպը բարձրացնելու օրինակը ներկայացված է նկար 4:

**Արգելվում է բարձրացնել
սարքավորումը բռնելով սնուցող
մալուխից:**

Ուշադրություն



TM081445

Նկար 4 Ռեզերվուարից պումպը բարձրացնելու օրինակ

6. Կիրառման ոլորտը

UNILIFT APG պումպերն իրենցից ներկայացնում են միաստիճան ընկնելովո պումպեր, որոնք նախատեսված են կենցաղային հոսքերի վերամղման համար:

Պումպը հարմար է հետևյալ կիրառությունների համար՝ կենցաղային կեղտաջրերի մղում բոլոր սանտեխնիկայից, ինչպիսիք են ցնցուղները, լոգարանները, խոհանոցի լվացարանները, լվացքի մեքենաները, աման լվացող մեքենաները և զուգարանները:

UNILIFT APG պումպերը իդեալական են նոսր բնակեցված վայրերում օգտագործելու համար, որտեղ ինքնահոս կոյուղագիծը հասանելի չէ:

Լուծումը իդեալական է, օրինակ, մեկ կամ երկու ընտանիքի տների, բնակելի շենքերի հանրային ծառայությունների և բարձրության մեծ տարբերություններով տարածքների համար:

UNILIFT APG պումպերը կարող են վերամղել սահմանափակ քանակությամբ պինդ ներառուկ պարունակող ջուր:

Պումպը հարմար չէ հետևյալ հեղուկների մղման համար.

- երկար թեթեր պարունակող հեղուկներ;
- դյուրավառ հեղուկներ (սավթ, բենզին և այլն);
- ագրեսիվ հեղուկներ

**Նախագզուշացում
Արգելվում է պումպի աշխատանքը
առանց պումպային հեղուկի՝ «ջոր»
ընթացք:**



**Արգելվում է պումպի օգտագործումը
լողավազանում, այգու լճակում և այլն,
կամ համամասն օբյեկտների կողքին,
եթե ջրի մեջ գտնվում են մարդիկ:**

7. Գործելու սկզբունքը

UNILIFT APG պումպերը հագեցած են կտրող համակարգով, որը թույլ է տալիս մակրացնել պինդ ներառուկները կեղտաջրերը մղելու համար անհրաժեշտ չափսով՝ համեմատաբար փոքր տրամագծով խողովակների միջոցով:

UNILIFT APG սերիայի պումպերի գործելու սկզբունքը հիմնված է հեղուկի ճնշման բարձրացման վրա, որը հոսում է ներմղող խողովակաճյուղից դեպի ճնշամղումային խողովակաճյուղը: Ճնշման ավելացումը տեղի է ունենում պումպի լիսեռի հետ համատեղված էլեկտրաշարժիչի լիսեռից հեղուկին պատվող գործող անիվի միջոցով մեխանիկական էներգիայի փոխանցման եղանակով: Հեղուկը հոսում է մուտքից դեպի գործող անիվի կենտրոնական մասը և այնուհետ դրա թիակների երկայնքով: Կենտրոնախույս ուժերի ազդեցության տակ հեղուկի արագությունն ավելանում է, հետևաբար ավելանում է կինետիկ էներգիան, որը փոխակերպվում է ճնշման: Գալարածն խուցը նախատեսված է գործող անիվի վրայից հեղուկի հավաքման և դեպի ելքի կարծախողովակը տեղափոխելու համար:

UNILIFT APG պոմպերի կառուցվածքում Նախատեսված կտրող մեխանիզմը մանրացնում է կոշտ մասնիկները:

Լողանավոր անջատիչն օգտագործելիս, որը լողում է ջրի մակերեսի վրա, կատարվում է պոմպի ավտոմատ միացումն ու անջատումը և կոնտեյների դատարկումը: Միացման և անջատման մակարդակների տարբերությունը ավելանում է պոմպի վրա ամրացված լողանավոր մալուխի ծայրը երկարացնելիս:

Առանց լողանավոր անջատիչի պոմպը միանում/անջատվում է ձեռքով:

8. Մեխանիկական մասի հավաքակցում

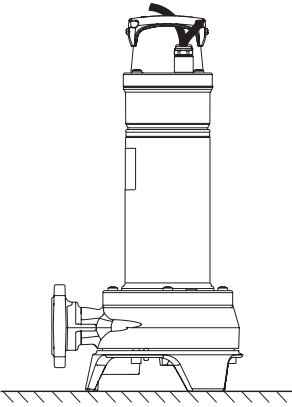


Նախագուշացում
Պոմպի տեղադրումը պետք է կատարվի հատուկ պատրաստված անձնակազմի կողմից:
Անհրաժեշտ է բացառել անձնակազմի՝ գործող անիվին դիպչելու հնարավորությունը:

Համաձայն ԳՕՍՍ ԻԵԿ 60335-2-41-ի, տվյալ արտադրատեսակը, որի ուժային մալուխի երկարությունը կազմում է 5 մետր, կարող է օգտագործվել միայն շինության մեջ:

Չրահանգ

Ուշադրություն



Նկար 6 Պոմպի դիրքը

Եթե պոմպը միացրած է խողովակաշարին/ճնշումային ճկափողին, պոմպը տեղակայեք աշխատանքային վիճակում:

Ոչ մի դեպքում չի կարելի պոմպի բարձրացման կամ իջեցման համար օգտագործել էլեկտրական մալուխը:

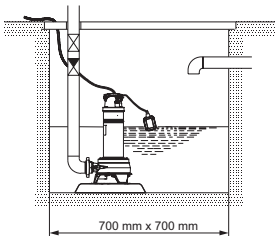
Խորհուրդ է տրվում պոմպը տեղադրել ամուր հիմքի վրա (տես նկար 7):

8.1. Պոմպի տեղադրումը և դիրքը

UNILIFT APG պոմպի տեղադրման խորությունը 7 մ-ից ոչ ավելի է: Անհրաժեշտ է նկատի ունենալ, որ պոմպը տեղադրելիս պահանջվում է հեղուկի մակարդակից առնվազն 3 մետր ազատ մալուխ թողնել:

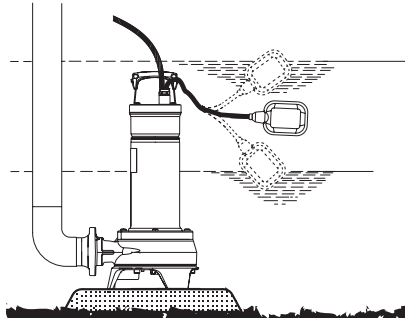
Եթե հորի մեջ տեղադրվում է պոմպ, որի մալուխի նվազագույն ազատ երկարությունը կազմում է 100 մմ, ապա հորի նվազագույն չափսերը պետք է համապատասխանեն նկար 5 վրա ներկայացված տվյալներին:

Այնուհետև, հորի չափսերը պետք է ընտրվեն ելնելով հորի մեջ լցվող ջրի ծավալի և պոմպի աշխատանքային բնութագրերի հարաբերակցությունից:



Նկար 5 Հորի նվազագույն չափերը, եթե տեղադրվում է պոմպ, որի մալուխի նվազագույն երկարությունը կազմում է 100 մմ:

Պոմպը կարող է աշխատել միայն ուղղահայաց դիրքով (տես նկար 6):



Նկար 7 Պոմպը տեղադրվում է ամուր հիմնատակի վրա

Շարունակական շահագործման դեպքում խճաքարերը և այլ կոշտ նյութերը պետք է հանվեն ջրիորից մինչև պոմպը տեղադրելը, որպեսզի երկարացնեն կտրող մեխանիզմի կյանքը:

TM081338

TM081576

TM081415

8.2. Պոմպի տեղադրում ավտոմատ ազույցի օգնությամբ

Թունավոր կյուլթ:
Մահ կամ ծանր մարմնական վնասվածքներ:



Նախքան տեղադրումը, համոզվեք, որ ջրի որի մթնոլորտը, որտեղ տեղադրված է պոմպը, թունավոր չէ և թթվածնի պակաս չկա:

Օգտագործեք ազույց կցաշուրթեր, որպեսզի հեշտացնեք տեղադրումը և խուսափեք խողովակի լարվածությունից կցաշուրթերի և պտուտակների վրա: Համոզվեք, որ խողովակները տեղադրված են առանց ավելորդ ճիգի: Պոմպը չպետք է կրի ուրև բեռնվածք



խողովակների ծանրության պատճառով: խողովակների մեջ մի օգտագործեք առաձգական տարրեր կամ սիֆոններ:

Տես նկար Հավելված 1:

Ստացիոնար տեղադրման դեպքում պոմպերը կարող են տեղադրվել անշարժ ավտոմատ խողովակային ազույցի վրա կամ ավտոմատ ազույցի վրա՝ միացումով:

Երկու համակարգերն էլ հեշտացնում են սպասարկումը և սպասարկումը, քանի որ պոմպը հեշտությամբ կարելի է հեռացնել ջրի որից:

1. Հորի ներքին եզրին անհրաժեշտ է կատարել անցքեր խողովակային ուղղորդիչի բարձակի ամրացման համար:
Բարձակները նախապես ֆիքսել երկու հիմնահեղուսներով:
2. Ավտոմատ խողովակային ազույցի ներքևի մասը տեղադրել հորի հատակին:
Ուղղալարի օգնությամբ բերել խիստ ուղղաձիգ դիրքի: Այնուհետև թուլացվող հեղուսների միջոցով պտտելով ձգել ավտոմատ խողովակային ազույցը հորի հատակին:
Եթե հատակի մակերեսն անհավասար է, ավտոմատ ազույցի տակ տեղադրել համապատասխան հենարաններն այնպես, որպեսզի հեղուսների ձգման ժամանակ նա պահպանի իր հորիզոնական դիրքը:
3. Կատարել ճշշումային խողովակաշարի հավաքակցումը, օգտագործելով հավաքման ընդունված եղանակները, որոնք բացառում են խողովակաշարում լարումների, ձգումների և դեֆորմացիաների առաջացումը:
4. Տեղադրել խողովակային ուղղորդիչներն ավտոմատ ազույցի ներքև մասում գտնվող օղակների մեջ:
Նախապատրաստել խողովակային ուղղորդիչների եզրերի շեղասները, որպեսզի հավաքակցումը դարձնել դյուրին: Խողովակային ուղղորդիչները պետք է կիպ նստած լինեն օղակների վրա:

5. Ուղղորդիչների երկարությունն անհրաժեշտ է ճշգրտորեն հարմարեցնել հորի վերևի մասում գտնվող բարձակի հետ:
6. Անցկացնել նախապես ֆիքսված բարձակը խողովակային ուղղորդիչների տակով, տեղադրել այն ուղղորդիչների վերևի մասի վրա և վերջնականապես ամրացնել բարձակը հորի պատերի վրա:

խողովակային ուղղորդիչների միացումներում առանցքային բացակի առկայությունն անթույլատրելի է, քանի որ դա բարձր աղմուկ է առաջացնելու պոմպի շահագործման ժամանակ:

Իշխողություն

7. Մաքրել հորը քարերից, խիճից, բեկորներից և այլնից և միայն դրանից հետո կարելի է իջեցնել ուրևը:
8. Տեղադրել ավտոմատ ազույցի կիսակցորդիչը պոմպի ճնշման խողովակատուտի վրա: Պոմպը հորի մեջ իջեցնելուց առաջ յուրեք ուղղորդիչ ելունի միջադիրը:
9. Տեղադրել ուղղորդիչ բռունցքը խողովակային ուղղորդիչների միջև, ինչից հետո իջեցնել պոմպը հորի մեջ՝ դրա տեղափոխման համար նախատեված բռնակից ամրացված շղթայի օգնությամբ: Երբ պոմպը կհասնի ավտոմատ խողովակային ազույցի ներքևի մասին, տեղի կունենա ճնշման մայրագծի հետ նրա ավտոմատ հերմետիկ միացումը:
10. Շղթան կախել ռեզերվուարի վերևում գտնվող համապատասխան կեռի վրա:
11. Հարմարեցնել էլեկտրաշարժիչի կաբելի երկարությունը, ինչի համար փաթեթել այն բեռնաթափման (կաբելի ձգումը բացառող) հարմարանքի վրա այնպես, որպեսզի շահագործման ընթացքում բացառել նրա վնասումը:
Մեխանիկական լարումից կաբելի բեռնաթափման հարմարանքն ամրացնել ռեզերվուարի վերևի մասում համապատասխան կեռի վրա: Հետևել, որպեսզի կաբելը չծավի, համապատասխանաբար, չսեղմվի:

Արգելվում է ջրի մեջ իջեցնել կաբելի վերջավորությունը, քանի որ այդ դեպքում ջուրը կարող է կաբելի միջոցով ներթափանցել էլեկտրաշարժիչի փաթույթների մեջ:

Իշխողություն

12. Միացրեք հոսանքի մալուխը և կառավարման մալուխը, եթե այդպիսիք կան:

8.3. Ավտոմատ շահագործվող պոմպի տեղադրումը

Տես նկար Հավելված 2:

Ինքնուրույն շահագործվող պոմպի տեղադրման համար ճնշման խողովակատուտին պետք է միացվի 90° ուղղանկյուն արմուկ: Տեղադրման ժամանակ պոմպը կարող է միացվել ճնշման արմուկի կամ կապույրներով համարված կոշտ խողովակաշարի հետ:

Տեխնասարկումը դյուրին դարձնելու համար միացրեք ճնշման խողովակաշարը պոմպի հետ ճկուն կարճախողովակի կամ խողովակային ագույցի միջոցով, որպեսզի պարզեցնել նրանց տարանջատումը ապամոնտաժման ժամանակ: Եթե կիրառվում է ճկախողովակ կամ ճկափող, պետք է ապահովել պայմաններ, որոնք բացառում են գերժուռմների առաջացումը, իսկ նրա ներքին տրամագիծը պետք է համապատասխանի պոմպի ճնշման կարճախողովակի չափին: Եթե պոմպը տեղադրվում է կոշտ խողովակաշարում, անհրաժեշտ է ճնշման գծի վրա հաջորդաբար տեղադրել ագույցը, հակադարձ կապույրը և փակիչ արմատաղորդ՝ նշված հաջորդականությամբ, սկսելով պոմպից: Իջեցնել պոմպը վերամղվող հեղուկի մեջ: Եթե պոմպը տեղադրվում է տղմոտ միջավայրում կամ անհավասար մակերեսի վրա, խորհուրդ է տրվում պոմպի հիմքում տեղադրել այրուսներ:

8.4. Լողանավոր անջատիչի դիրքի կարգավորում

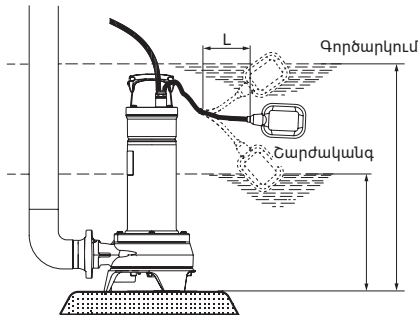
Շահագործման ընդհատումն ռեժիմ

Լողանավոր անջատիչի հետ մատակարարվող պոմպերի միացման և անջատման մոմենտի միջև ջրի մակարդակի տարբերությունը կարող է ստեղծվել լողանավոր անջատիչի և պոմպի բռնակի միջև տեղակայված մալուխի ազատ վերջավորության համապատասխանաբար կարճացման և երկարացման հաշվին:

- Ազատ մալուխի երկարության ավելացումը կհանգեցնի ավելի քիչ մեկնարկի և կանգառի և մակարդակի մեծ տարբերության:
- Ազատ մալուխի երկարության կրճատումը կհանգեցնի ավելի հաճախակի մեկնարկի և կանգառի և մակարդակի փոքր տարբերության:

Անջատման մակարդակը պետք է լինի պոմպի ճշումային կարճախողովակից բարձր, որպեսզի օդը չմտնի պոմպ: Միացման մակարդակը պետք է լինի հեղուկի մակարդակից ցածր ջրհորի մուտքի մոտ, որպեսզի խոսափի հեղուկի հետադարձ հոսքից դեպի համակարգ:

Ուշադրություն



TM08 1336

Նկար 8 Լողանավոր անջատիչի դիրքի կարգավորում

UNILIFT APG մեկնարկի և դադարեցման մակարդակները (մմ)			
Մալուխի երկարությունը (L)՝ նվազագույնը 100 մմ		Մալուխի երկարությունը (L)՝ առավելագույնը 260 մմ	
Գործարկում	Շարժական	Գործարկում	Շարժական
560	360	580	250 (միայն ընդհատումն ռեժիմի համար)

Ընդհատումն շահագործման ռեժիմ

Շարժիչի ընդհատումն շահագործման ժամանակ հեղուկի նվազագույն մակարդակը միշտ պետք է լինի 250 մմ հորի հատակից

Անընդմեջ շահագործման ռեժիմ

Շահագործման այս ռեժիմում հեղուկի մակարդակը շարժիչի և պոմպի մուտքի մոտ միշտ պետք է լինի ներքևից առնվազն 360 մմ:

9. Էլեկտրական սարքավորումների միացումը

Նախքան արտադրատեսակի վրա ցանկացած աշխատանք սկսելը, անջատեք Էլեկտրասնուցումը: Համոզվեք, որ Էլեկտրասնուցումը պատահաբար միացնել հնարավոր չէ: Կախանքը պետք է հագեցած լինի մյակցորդային հոսանքից պաշտպանական սարքով (ՊԱՍ), որի անջատման հոսանքը 30 մԱ-ից պակաս է: Համոզվեք, որ արտադրատեսակի հետ մատակարարվող Էլեկտրամատակարարման երկժանի համապատասխանում է տեղական կանոնակարգերին:



Երկժանի պետք է ունենա նույն պաշտպանիչ հողակցումը (PE), ինչ հոսանքի երկժանիից: Եթե ոչ, օգտագործեք համապատասխան ադապտեր, եթե դա թույլատրվում է տեղական կանոնակարգերով: Առանց երկժանու հոսանքի մալուխները պետք է միացված լինեն ֆիքսված լարերի մեջ ներկառուցված անջատման սարքին՝ համաձայն Էլեկտրահաղորդման տեղական կանոնակարգերի:



Նախագուշացում Էլեկտրական սարքավորումների միացումը պետք է իրականացվի տեղական նորմերին և կանոններին համապատասխան:

Տեղական նորմերից կախված, պոմպի շարժական կառարումը, որը նախատեսված է շահագործման տարբեր պայմանների համար, պետք է ունենա 10 մ երկարությամբ ցանցային մալուխ:

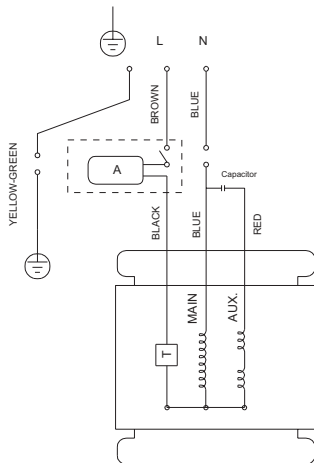
Ուշադրություն

վշխատանքային լարման և հոսանքի հաճախականության արժեքները նշված են պոմպի անվանական տվյալները պարունակող ֆիրմային վահանակի վրա: Խնդրում ենք համոզվել, որ էլեկտրաշարժիչի բնութագրերը համապատասխանում են օգտագործվող էլեկտրասնուցման աղբյուրի պարամետրերին: Սարքը պետք է միացվի արտաքին ցանցային անջատիչին, որի հպակների միջև նվազագույն բացակը կազմում է 3 մմ յուրաքանչյուր բևեռի համար: Եթե անջատիչը չի գտնվում պոմպի անմիջապես մոտակայքում, այն պետք է պահվի փակի տակ:

Եռաֆազ էլեկտրաշարժիչով պոմպերը պետք է միացվեն դիֆերենցիալ անջատիչով արտաքին գործարկիչին:

Էլեկտրաշարժիչի գործարկիչի հոսանքի անվանական արժեքը պետք է համապատասխանի էլեկտրասարքավորման պարամետրերին, որոնք նշված են պոմպի անվանական տվյալներով ֆիրմային վահանակի վրա:

Եթե եռաֆազ էլեկտրաշարժիչով պոմպին միացած է լողանավոր անջատիչ, ապա էլեկտրաշարժիչի գործարկիչը պետք է լինի էլեկտրամագնիսական տիպի:



Նկար 10 Միաֆազ շարժիչի էլեկտրական սխեմա, որտեղ A-ն լողանավոր անջատիչ է

Եռաֆազ էլեկտրաշարժիչով պոմպերը համարված չեն ներկառուցված ջերմային ռելեով և այդ պատճառով ունեն լրացուցիչ պաշտպանության կարիք:

9.1. Պոտման ուղղության ստուգում

(Միայն եռաֆազ պոմպերի համար)

Ստանց պաշտպանիչ ձեռնոցների մի դիպչեք շարժիչի և կարող մեխանիզմի սուր եզրերին:

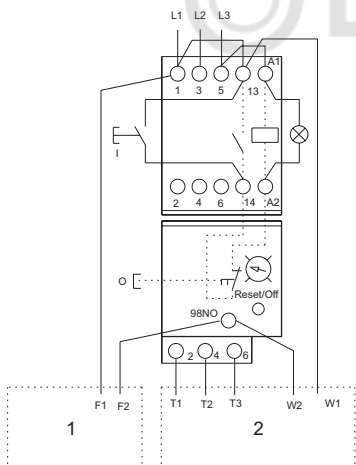
Նախագգուշացում
Գործող անիվը պտտվում է ժամացույցի սլաք ուղղությամբ:

Պոմպի պոտման ուղղության ստուգումը անհրաժեշտ է ստուգել ամեն անգամ, երբ այն տեղադրվում է շահագործման նոր վայրում: Պոմպի պոտման ուղղության ստուգման կարգը հետևյալն է՝

1. Տեղակայել պոմպն այնպես, որպեսզի հնարավոր լինի տեսնել նրա գործող անիվը:

Նախագգուշացում
Հեռու պահեք ձեր ձեռքերը պոմպի ստորին մասից՝ ստուգելով պոտման ուղղությունը:

2. Կարճ ժամանակով միացնել պոմպը:
3. Նկատել գործող անիվի պոտման ուղղությունը: Պոտման ճիշտ ուղղությունը ցույց է տալիս պոմպի հենամարմնի վերևի մասում գտնվող սլաքը (ժամացույցի սլաքի ուղղությամբ, եթե դիտել ներքևից):
4. Եթե գործող անիվը պտտվում է հակառակ ուղղությամբ, պետք է փոխել պոտման ուղղությունը, էլեկտրաշարժիչի երկու ֆազերի միացման տեղերը փոխելու միջոցով:



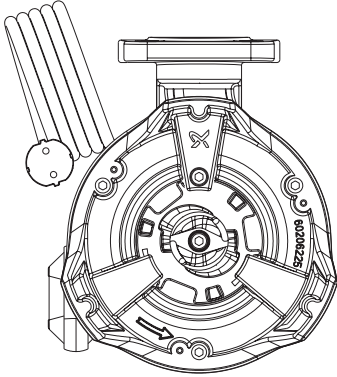
Նկար 9 Եռաֆազ շարժիչի էլեկտրական սխեմա, որտեղ 1-ը լողանավոր անջատիչ է, 2-ը՝ էլեկտրական շարժիչ

Միաֆազ էլեկտրաշարժիչով պոմպերն ունեն գերբեռնվածությունից ջերմային պաշտպանություն և ոչ մի լրացուցիչ պաշտպանություն չեն պահանջում:

Նախագգուշացում
Գերբեռնվածության ժամանակ շարժիչը կանգ է առնում ավտոմատ կերպով: Էլեկտրաշարժիչի մինչև նորմալ ջերմաստիճանը հովանալուց հետո ավտոմատ տեղի կունենա նրա վերագործարկումը:

TM081330

TM082186



TM081442

Նկար 11 Գործող անիվի պտույտի ստուգում

Եթե պոմպը միացված է խողովակաշարին, ապա պոմպի պտտման ուղղությունը ստուգելու կարգը հետևյալն է.

1. Միացնել պոմպը և չափել ծավալային մատուցումը կամ ճնշամղումը:
2. Կանգնեցնել պոմպը և տեղերով փոխել էլեկտրաշարժիչի երկու ֆազերի միացումները:
3. Կրկին միացնել պոմպը և կրկին չափել ծավալային մատուցումը կամ ճնշամղումը:
4. Կանգնեցնել պոմպը:
5. Համեմատել 1 և 3 կետերում ստացված չափումների արդյունքները: Ծիշտ է համարվում պտտման այն ուղղությունը, որի ժամանակ ստացվել է ծավալային մատուցման կամ ճնշամղման ավելի բարձր արժեք:

10. Շահագործման հանձնում

Բոլոր արտադրատեսակներն անցնում են ընդունման-հանձնման փորձարկումներ արտադրող գործարանում: Տեղադրման վայրում լրացուցիչ փորձարկումների անցկացման անհրաժեշտություն չկա:

Փորձարկելուց առաջ պոմպի ընդունման անցքը պետք է ընկղմել վերամղվող հեղուկի մեջ:

Բացել փակիչ արմատուրը (եթե տեղադրված է) և ստուգել պոմպի անջատման մակարդակի տեղադրումը:

Պոմպան ուղղությունը ստուգելու համար թույլատրվում է պոմպի կարճատև միացում առանց վերամղվող հեղուկի մեջ ընկղման:

11. Շահագործում

Շահագործման պայմանները բերված են 14. Տեխնիկական տվյալներ բաժնում:

Սարքավորումը կայուն է էլեկտրամագնիսական խանգարումների նկատմամբ, որոնք համապատասխանում են նշանակության պայմաններին ըստ բաժին 6. Կիրառման ոլորտը և նախատեսված է ցածր էներգասպառմամբ կոմերցիոն և արտադրական գոտիներում՝ այնպիսի պայմաններում օգտագործման համար, որտեղ էլեկտրամագնիսական դաշտի/ էլեկտրամագնիսական ճառագայթման լարվածության մակարդակը չի գերազանցում սահմանային թույլատրելի:

Արտադրատեսակը սարքաբերման կարիք չունի:

11.1. UNILIFT APG լողանավոր անջատիչով

Պոմպը միանում և անջատվում է ավտոմատ կերպով, ինչը կախված է հեղուկի մակարդակից և լողանավոր անջատիչի մալուխի երկարությունից:

Անընդմեջ շահագործման ռեժիմ

Եթե պոմպն օգտագործվում է կակզ առնելու մակարդակից ավելի ցածր մակարդակում գտնվող հեղուկը հեռացնելու համար, լողանավոր անջատիչը կարելի է պահել ավելի բարձր մակարդակի վրա, ամրացնելով պոմպի ներմղող խողովակաշարին: Ստիպողական աշխատանքի ռեժիմը կիրառելիս հարկավոր է կանոնավոր կերպով ստուգել հեղուկի մակարդակը, որպեսզի բացառել «չոր» ընթացքի վտանգը (տես բաժին 8.4. Լողանավոր անջատիչի դիրքի կարգավորում):

11.2. UNILIFT APG առանց լողանավոր անջատիչի

Պոմպը միացվում և անջատվում է արտաքին անջատիչով:

«Չոր» ընթացքի վտանգը բացառելու համար կանոնավոր կերպով ստուգեք հեղուկի մակարդակը, օրինակ՝ մակարդակի արտաքին վերահսկողության միջոցով:

12. Տեխնիկական սպասարկում

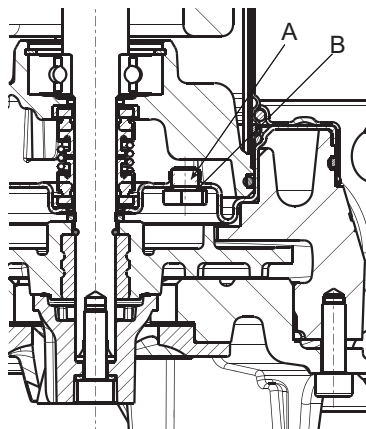
Տարին մեկ անգամ անհրաժեշտ է ստուգել պոմպը և փոխարինել յուղը: Եթե պոմպն օգտագործվում է հոկամաշիչ ներառուկներ պարունակող հեղուկների վերամղման համար, կամ շահագործվում է անընդմեջ ռեժիմով, պոմպը պետք է ստուգել ավելի հաճախ:

Նախազգուշացում
Պոմպի հետ աշխատանքը սկսելուց առաջ պետք է անպայման անջատել սնուցման լարումը և բացառել տեխնպասարկման ժամանակ դրա պատահաբար միացման ցանկացած հնարավորությունը:



հնամքի և տեխնապասարկման աշխատանքները սկսելուց առաջ անհրաժեշտ է ստուգել, որպեսզի պոմպը մանրամասն լվացած լինի մաքուր ջրով: Ապամոնտաժումից հետո լվանալ պոմպի դետալները ջրով:

Նախազգուշացում
Անհատական անվտանգության և աշխատանքի հիգիենայի կանոնների հետևելուց բացի, հարկավոր է հաշվի առնել, որ այդ աշխատանքի կատարումը պետք է հանձնարարվի հատուկ պատրաստված անձնակազմին: Այնուհետև պետք է կատարվեն անվտանգության տեխնիկայի, սանիտարական և բնապահպանական բոլոր նորմերն ու կանոնները:
Հարկավոր է նախազգուշացնել անձնակազմին սարքավորման ապամոնտաժումից հետո հասանելի դարձող դետալների սուր եզրերի և այլնի հետ շփվելիս վնասվածքներ ստանալու հնարավորության մասին: Եթե անհրաժեշտություն առաջանա փոխարինել էլեկտրական մալուխը կամ լողանավոր անջատիչը, ապա այս աշխատանքը պետք է իրականացվի Grundfos-ի սպասարկման կենտրոնների կողմից:



TM1040045

Նկար 12 Յուլի տուփի դիրքը

Դիրք. Անվանում

A	Յուլի խցան
B	Խցարար օղակ

8. Պոմպը թեքեք այնպես, որ յուղը դուրս գա յուլի հեղուկաթափ անցքից և լցվի տակդիրի մեջ:

Օգտագործած յուղը անհրաժեշտ է հավաքել և օգտահանել տեղական նորմերին և կանոնների և կանոնակարգերի

9. Ստուգեք յուլի վիճակը. եթե յուլի մեջ հայտնաբերվում են հղկամաշիչ նյութերի մասնիկներ, ինչպիսիք են ավազը կամ ջուրը, խորհուրդ ենք տալիս ստուգել մեխանիկական խցվածքի վիճակը և, անհրաժեշտության դեպքում, այն փոխարինել Grundfos-ի սպասարկման կենտրոնով:
 Յուղը փոխեք մոտ 140 մլ MARCOL 152 ESSO տեսակի յուղով:

10. Ավելացրեք յուղ՝ օգտագործելով ձագար, որը տեղադրված է հեղուկաթափ անցքի մեջ: Օգտագործված յուլի ընդհանուր քանակը 140 մլ է:

11. Տեղադրեք և ամրացրեք յուլի խրոցակը ոլորող մոմենտով՝ մինչև 2,5 ± 0,2 Նմ:

12. Պոմպը նորից հավաքեք ապամոնտաժման հակառակ հերթականությամբ:

13. Կարգավորեք շարժիչի բացակը:

Օգտագործած յուղը անհրաժեշտ է հավաքել և օգտահանել տեղական նորմերին և կանոնների համապատասխան:

Եթե օգտագործված յուղը պարունակում է ջուր կամ այլ աղտոտվածքներ, լիտեռի խցվածքն անհրաժեշտ է փոխարինել նորով:

12.1. Յուլի փոխարինում

Պոմպը պարունակում է մոտ 140 մլ MARCOL 152 ESSO տիպի կամ համանման իներտ յուղ: Երկար կամ շարունակական շահագործման դեպքում յուղը պետք է փոխվի հետևյալ աշխատանքային պայմաններով.

Հեղուկի ջերմաստիճան	Պոմպի աշխատանքի ժամերի քանակ
20 °C	4500
40 °C	3000

1. Թուլացրեք և հանեք 4 պտուտակները (26) և բարձրացրեք պոմպի հիմնատակը (84):
2. Կտրող գլխիկը պահելու համար օգտագործեք տափակաբերան աքցան, թուլացրեք և հանեք պտուտակը (188a) և սևեռակման օղակը (66) լիտեռի վերջում:
3. Հեռացրեք կտրող գլխիկը (45):
4. Հեռացրեք գործող անիվը (49) լիտեռից: Մի մոռացեք հանել և հավաքել բանալին (9ա):
5. Թուլացրեք և հանեք պտուտակը (184b) և հանեք պոմպի հենամարմինը:
6. Բարձրացրեք պոմպը այնպես, որ լիտեռի ծայրը դեպի վեր լինի:
7. Պոմպերը հանեք յուլի խցանը (տես նկար 12):

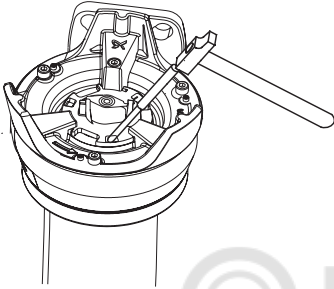
12.2. Կտրող մեխանիզմի փոխարինում

Փակագծերում գտնվող դիրքի համարները նշված են *Հավելված 4* գծագրերում:

Գործեք հետևյալ կերպով՝

Ապամոնտաժում

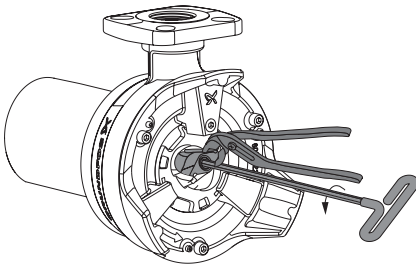
1. Թուլացրեք պտուտակը (44a), որը պահում է կտրող օղակը տեղում:
2. Թուլացրեք կտրիչի օղակը (44) և բացեք բայոնետի բևիկը՝ հպելով կամ պտտելով կտրիչ մեխանիզմի օղակը ժամացույցի սլաքի ուղղությամբ 15-20°: Տես ստորև նկարը:



TM08 1555

Նկար 13 Կտրող օղակի հեռացում

3. Պտտտակահանի օգնությամբ զգուշորեն հեռացրեք կտրող օղակը (44) պոմպի հենամարմնից: Համոզվեք, որ կտրող օղակը չի հարում կտրիչ գլխիկը:
4. Կտրող գլխիկը պահելու համար օգտագործեք տափակաբերան աքցան:
5. Թուլացրեք և հեռացրեք պտուտակը (188a) և սևեռակնդման օղակը (66) լիսեռի վերջում:



TM08 1602

Նկար 14 Կտրող գլխիկի հեռացում

6. Հեռացրեք կտրող գլխիկը (45)

Հավաքակցում

1. Կտրող գլխիկը (45) տեղադրելիս կտրող գլխիկի հետևի ելունները պետք է տեղավորվեն թևանիվի (49) անցքերի մեջ:
2. Ամրացրեք կտրող գլխիկի պտուտակը (188ա) մինչև 10 Նմ: Մի մոռացեք սևեռակայման տափօղակի մասին:
3. Տեղադրեք կտրող օղակը (44):

4. Պտտեք կտրող օղակը (44) 15-20° ժամացույցի սլաքի ուղղությամբ, մինչև այն ամուր ձգված լինի:
5. Պտտտակը (44ա) ձգեք մինչև 7 Նմ:
6. Համոզվեք, որ կտրող մեխանիզմը ազատորեն պտտվում է:

12.3. Աղտոտված պոմպեր

Եթե պոմպն օգտագործվել է առողջության համար վտանգավոր

Ուշադրություն

կամ թունավոր հեղուկների վերամղման համար, ապա այդ պոմպը դիտարկվում է որպես աղտոտված:

Այս դեպքում տեխնիկական սպասարկման յուրաքանչյուր հայտը ներկայացնելիս հարկավոր է մանրամասն տեղեկատվություն տրամադրել վերամղվող հեղուկի կազմության վերաբերյալ: Նման տեղեկատվություն չներկայացվելու դեպքում Grundfos ընկերությունը իրեն իրավունք է վերապահում մերժելու տեխնիկական սպասարկման անցկացումը: Պոմպի ուղղարկման հետ կապված բոլոր ծախսերը կատարում է ուղարկողը:

12.4 Գործող անիվի բացակի կարգավորում

Փակագծերում գտնվող դիրքի համարները նշված են *Հավելված 4* գծագրում:

Գործեք հետևյալ կերպով՝

1. Ամբողջովին թուլացրեք տեղադրման պտուտակները (12c):
2. Հգուշորեն ձգեք ամրակման պտուտակները (26):
3. Հգուշորեն ձգեք բացակով պտուտակները (12c):
4. Թուլացրեք ամրակման պտուտակները (26) առնվազն երեք պտույտով:
5. Ձգեք բացակի պտուտակը (12c) 180°:
6. Ի վերջո, ձգեք ամրակման պտուտակները (26) 7 Նմ ձգման մոմենտով:

13. Շահագործումից հանումը

UNILIFT APG պոմպերը շահագործումից հանելու համար անհրաժեշտ է ցանցային անջատիչը փոխարկել "Անջատած է" դիրք:

Նախազգուշացում

Ցանցային անջատիչից առաջ տեղակայված բոլոր էլեկտրական գծերը մշտապես գտնվում են լարման տակ: Այդ պատճառով, որպեսզի կանխել սարքավորման հանկարծակի կամ չբույլատրված միացումը, հարկավոր է արգելափակել ցանցային անջատիչը:



14. Տեխնիկական տվյալներ

Շահագործման պայմանները

Վերամղվող հեղուկի նվազագույն թույլատրելի ջերմաստիճան	0 °C
Վերամղվող հեղուկի առավելագույն թույլատրելի ջերմաստիճան	+40 °C (70 °C 5 րոպեի ընթացքում)
Պոմպի տեղադրման խորություն	Հեղուկի մակարդակից առավելագույնը 7 մետր ցածր:
PH արժեքները	4-ից մինչև 10
Աշխատանքային հեղուկ	Կենցաղային կեղտաջրեր՝ պինդ ներառուկներով
Էլեկտրատեխնիկական տվյալներ	Տես գործարանային ֆիրմային վահանակը
Պաշտպանության աստիճան	IP68
Մեկուսացման դաս	F
Մալուխ	H07RN8-F 3G1 H07RN8-F 5G1

Հեղուկի մակարդակի վրա մշտապես պետք է առկա լինի մալուխի ազատ երկարության՝ առնվազն 3 մ:

Թվադրություն

Դա սահմանափակում է մոնտաժի խորությունը մինչև 7 մ այն պոմպերի համար, որոնց մալուխի երկարությունը կազմում է 10 մ:

Սարքավորման մասին լրացուցիչ տեղեկատվությունը կարելի է հրապարակայնորեն գտնել Grundfos Product Center-ում՝ ըստ ապրանքի համարի:

Ձայնային ճնշման մակարդակը

Պոմպի ձայնային ճնշման մակարդակը ցածր է ԵՄ խորհրդի 2006/42/EC ղեկավար հրահանգով սահմանված սահմաններից, որոնք վերաբերում են սարքավորումներին < 70 dB(A):

Չափման անորոշության բնութագիրը (պարամետր K) կազմում է 3 դԲ:

15. Անսարքությունների հայտնաբերում և վերացում

Անսարքություն	Պատճառ	Վերացման եղանակը
1. Էլեկտրաշարժիչը չի գործարկվում	ա) Էլեկտրասնուցման լարումը չի մատուցվում:	Միացնել սնուցման լարումը
	բ) Լողանավոր անջատիչն անջատում է Էլեկտրաշարժիչը:	Կարգավորել/փոխարինել լողանավոր անջատիչը:
	գ) Այրվել են ապահովիչները:	Փոխարինել ապահովիչները:
	դ) Գործի է դրվել Էլեկտրաշարժիչի պաշտպանությունը կամ ջերմային ռելե:	Սպասել, մինչև որ Էլեկտրաշարժիչի պաշտպանությունը կրկին միացնի այն կա, կատարել ջերմային ռելեի հետքերում դեպի ելման դիրք:
	ե) Գործող անիվն արգելափակվել է կեղտից:	Լվանալ գործող անիվը
զ) Էլեկտրական մալուխի կամ Էլեկտրաշարժիչի մեջ կարճ առկա է միացում:	Փոխարինել վնասված դետալը:	
2. Կարճատև շահագործումից հետո գործի է դրվում Էլեկտրաշարժիչի պաշտպանությունը կամ ջերմային ռելե:	ա) Մղվող հեղուկի ջերմությունը չափազանց բարձր է:	Օգտագործել այլ տիպաչափսի պոմպ
	բ) Գործող անիվը մասամբ կամ ամբողջությամբ արգելափակված է կեղտից:	Լվանալ պոմպը:
	գ) Փագի անսարքություն:	Հրավիրել մասնագետ Էլեկտրիկի:
	դ) Լարման անթույլատրելի ցածր անկում:	Հրավիրել մասնագետ Էլեկտրիկի:
	ե) Էլեկտրաշարժիչի գործարկիչի գերբեռնվածությունից պաշտպանության համակարգի տեղակայման արժեքը չափազանց ցածր է:	Ճիշտ կատարել կարգավորումը:
	զ) Պտտման ուղղությունը սխալ է: Տե՛ս 9.1. Պտտման ուղղության ստուգում բաժինը:	Փոխել պտտման ուղղությունը:
3. Պոմպը մշտապես աշխատում է կամ չի ապահովում ջրի պահանջվող մատուցումը:	ա) Պոմպը մասամբ արգելափակված է կեղտից:	Լվանալ պոմպը:
	բ) Ճնշման խողովակաշարը կամ կապույրը մասամբ արգելափակված են կեղտից:	Լվանալ ճնշման խողովակաշարը:
	գ) Գործող անիվի վրայի ամրակումը սխալ է:	Ձգել գործող անիվի ամրացման պնդողակը:
	դ) Պտտման ուղղությունը սխալ է: Տե՛ս 9.1. Պտտման ուղղության ստուգում բաժինը:	Փոխել պտտման ուղղությունը:
	ե) Լողանավոր անջատիչի սխալ կարգավորում:	Կարգավորել լողանավոր անջատիչը:
	զ) Շահագործման տվյալ դեպքի համար ընտրված պոմպի արտադրողականությունը բավարար չէ:	Փոխարինել պոմպը:
	է) Գործող անիվը մաշվել է:	Փոխարինել գործող անիվը:

Անսարքություն	Պատճառ	Վերացման եղանակը
4. Պոմպը աշխատում է, բայց ջրուր չի մատուցում:	ա) Պոմպն արգելափակված է կեղտից:	Լվանալ պոմպը:
	բ) Ճնշման խողովակաշարը կամ հակադարձ կապույրը արգելափակված են կեղտից:	Լվանալ ճնշման խողովակաշարը:
	գ) Գործող անիվի վրայի ամրակումը սխալ է:	Ձգել գործող անիվի ամրացման պնդողակը:
	դ) Պոմպի մեջ օդի թափանցում:	Չեռացնել օդը պոմպի կամ ճնշման խողովակաշարի միջից:
	ե) Վերամղվող հեղուկի մակարդակը չափազանց ցածր է: Պոմպի ընդունման անցքը ամբողջությամբ չի ընկղմվել վերամղվող հեղուկի մեջ:	Ամբողջովին ընկղմեք պոմպը մղվող հեղուկի մեջ կամ կարգավորեք լողանավոր անջատիչի դիրքը:
	զ) Լողանավոր անջատիչը չի կարող ազատ տեղաշարժվել:	Վերացնել լողանավոր անջատիչի ազատ տեղաշարժին խոչընդոտող պատճառը:

16. Լրակազմող արտադրատեսակներ*

Արտադրանքի համարը	Չափեր	Նկարագրություն	Արտաքին տեսք
99369644		LC 231 (1 պոմպ) արտաքին լողանավոր անջատիչով	
99369650		LC 231 (2 պոմպ) առանց արտաքին լողանավոր անջատիչի	
98538174	2 մ	Բարձրացման շղթան զսպանակեռիկով Չժանգոտվող պողպատ (EN 1.4571/A4):	
98538175	3 մ		
98538176	4 մ		
98538177	6 մ		
98538178	8 մ		
98538179	10 մ		
96076063	DN 40/Rp 1 1/2	Ավտոմատ խողովակային ազույցի համակարգ, ներառյալ՝ հեղուսներ, մասնեկներ, միջադիր, արմունկ հիմնատակ, ուղղորդիչների վերին ամրակում:	
98245789	JIS/KS DN 40	Ուշադրություն. 4 մետրից ավելի երկարությամբ ուղղորդիչներով կայանքներում խորհուրդ է տրվում օգտագործել միջանկյալ ուղղորդիչ բռնակներ	
96887609	DN 40	Միջանկյալ ուղղորդիչ բռնակ: Չժանգոտվող պողպատ:	

Ծանոթագրություն: Տվյալ պոմպերի համար LC 241 կառավարման պահարանների և LC 231 կառավարման բլոկների, և դրանց պարագաների մասին տեղեկատվությունը տես «Ցամաքեցման և կոյուղու համար նախատեսված պոմպեր և պոմպային կայանքներ» կատալոգում* «Կառավարման պահարաններ և ավտոմատիկա» բաժնում և համապատասխան փաստաթղթերում - Անձնագիր, Տեղադրման և շահագործման ձեռնարկ և կատալոգներ:

* Նշված արտադրատեսակները չեն ներառվել սարքավորման ստանդարտ լրակազմության/լրակազմի մեջ, հանդիսանում են օժանդակ սարքեր (պարագաներ) և պատվիրվում են առանձին: Հիմնական դրույթներն ու պայմանները նշվում են Պայմանագրում: Տվյալ օժանդակ սարքերը սարքավորման համալրիվ (լրակազմի) պարտադիր տարրեր չեն հանդիսանում: Հիմնական սարքավորման համար նախատեսված օժանդակ սարքերի բացակայությունը չի ազդում նրա աշխատունակության վրա:

17. Արտադրատեսակի օգտահանում

Արտադրանքի սահմանային վիճակի հիմնական չափանիշն է՝

1. Մեկ կամ մի քանի բաղադրիչ մասերի շարքից դուրս գալը, որոնց վերանորոգումը կամ փոխարինումը նախատեսված չեն;
2. Վերանորոգման և տեխնիկական սպասարկման ծախսերի ավելացում, որը հանգեցնում է շահագործման տնտեսական աննպատակահարմարությանը:

Տվյալ արտադրատեսակը, ինչպես նաև հանգույցները և մասերը պետք է հավաքվեն և օգտահանվեն բնապահպանության դրույթի տեղական օրենսդրության պահանջներին համապատասխան:

18. Արտադրող: Ծառայության ժամկետ

Արտադրող՝ Grundfos Holding A/S, Poul Due Jensens Vej 7, DK-8850 Bjerringbro, Դանիա*

* Արտադրող ճշգրիտ երկիրը նշված է սարքի ֆիրմային վահանակի վրա:

Արտադրողի կողմից լիազորված անձ**

Գրունդֆոս Իստրա ՍՊԸ
143581, Մոսկվայի մարզ, ք. Իստրա,
գ. Լեշկովո, տ. 188,
հեռ.՝ +7 495 737-91-01,

Էլեկտրոնային փոստի հասցե՝
grundfos.istra@grundfos.com:

** Պայթյապաշտպանված կատարմամբ սարքավորման համար արտադրողի կողմից լիազորված անձ:

«Գրունդֆոս Ղազախստան» ՍՊԸ
Ղազախստան, 050010, ք. Ալմաթի,
միկրոշրջան Կոկ-Տոբե, փ.Կիզ-ժիբեկ, 7,
հեռ.՝ +7 727 227-98-54, Էլեկտրոնային փոստի
հասցե՝ kazakhstan@grundfos.com:

** պայթյապաշտպանված կատարմամբ
«Գրունդֆոս» ՍՊԸ
109544, ք. Մոսկվա, Շկոլնայա փ. 39-41, շ. 1,
հեռ.՝ +7 495 564-88-00, +7 495 737-30-00
Էլեկտրոնային փոստի հասցե՝
grundfos.moscow@grundfos.com:

Եվրոասիական տնտեսական միության տարածքում ներկրողները՝

Գրունդֆոս Իստրա ՍՊԸ
143581, Մոսկվայի մարզ, ք. Իստրա,
գ. Լեշկովո, տ. 188,
հեռ.՝ +7 495 737-91-01,
Էլեկտրոնային փոստի հասցե՝
grundfos.istra@grundfos.com;
«Գրունդֆոս» ՍՊԸ
109544, ք. Մոսկվա, Շկոլնայա փ. 39-41, շ. 1,
հեռ.՝ +7 495 564-88-00, +7 495 737-30-00
Էլեկտրոնային փոստի հասցե՝
grundfos.moscow@grundfos.com;
«Գրունդֆոս Ղազախստան» ՍՊԸ
Ղազախստան, 050010, ք. Ալմաթի,
միկրոշրջան Կոկ-Տոբե, փ.Կիզ-ժիբեկ, 7,
հեռ.՝ +7 727 227-98-54,
Էլեկտրոնային փոստի հասցե՝
kazakhstan@grundfos.com:

Սարքավորման իրացման կանոնները և պայմանները սահմանվում են պայմանագրի պայմաններով:
Սարքավորման գործողության ժամկետը կազմում է 10 տարի:

Նշանակված ծառայության ժամկետը լրանալուց հետո սարքավորման շահագործումը կարող է շարունակվել տվյալ ցուցանիշը երկարաձգելու հնարավորության մասին որոշումը կայացնելուց հետո: Սարքավորման շահագործումը սույն փաստաթղթի պահանջներից տարբերվող նշանակությամբ չի թուլատրվում:

Սարքավորման ծառայության ժամկետի երկարաձգման աշխատանքները պետք է իրականացվեն օրենսդրության պահանջներին համապատասխան, չնվազեցնելով մարդկանց կյանքի և առողջության համար անվտանգության և շրջակա միջավայրի պահպանության պահանջները:

Չնարավոր են տեխնիկական փոփոխություններ:

19. Փաթեթվածքի օգտահանման վերաբերյալ տեղեկատվություն

Grundfos ընկերության կողմից կիրառվող ցանկացած տեսակի փաթեթի մակնշման վերաբերյալ տեղեկատվություն



Փաթեթվածքը նախատեսված չէ սննդամթերքի հետ շփվելու համար

Փաթեթանյութ	Փաթեթի/փաթեթավորման լրացուցիչ միջոցների անվանում	Փաթեթավորման/ փաթեթավորման օժանդակ միջոցների պատրաստման համար օգտագործվող նյութի տառային նշանակումը
Թուղթ և ստվարաթուղթ (ծալքավոր ստվարաթուղթ, թուղթ, այլ ստվարաթուղթ)	Տուփեր/արկղեր, ներդիրներ, միջնադիրներ, միջնաշերտեր, ցանցեր, ֆիքսատորներ, լցիչ նյութ	PAP
Փայտ և փայտե նյութեր (փայտ, խցանակեղև)	Արկղեր (տախտակյա, նրբատախտակյա, փայտաթեթային սալից), կրկնատակեր, կավարածածկեր, շարժական կողեր, շերտածողիկներ, ֆիքսատորներ	FOR
(ցածր խտության պոլիէթիլեն)	Ծածկոցներ, պարկեր, թաղանթներ, տոպրակներ, օդով լցված բշտիկավոր թաղանթ, ֆիքսատորներ	LDPE
Պլաստիկ (բարձր խտության պոլիէթիլեն)	Խցուկային միջադիրներ(թաղանթե նյութերից), այդ թվում՝ օդաբշտիկավոր թաղանթ, ֆիքսատորներ, լցնող նյութ	HDPE
(պոլիստիրոլ)	Պենոպլաստե խցարար միջադիրներ	PS
Կոմբինացված փաթեթավորում (թուղթ և ստվարաթուղթ/ պլաստիկ)	«Սքին» տեսակի փաթեթավորում	C/PAP

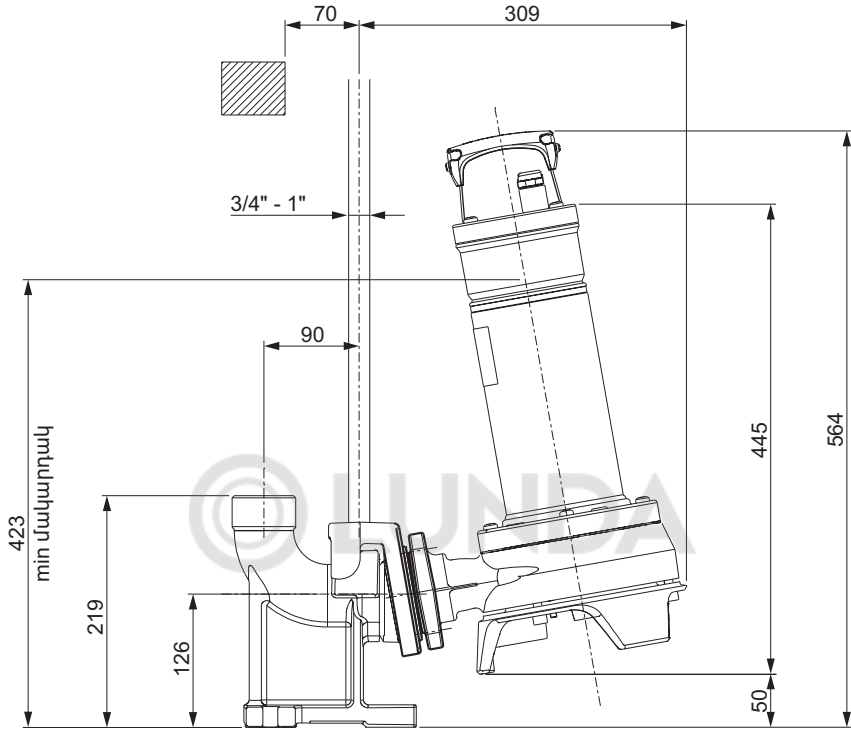
Խնդրում ենք ուշադրություն դարձնել հենց փաթեթավորման և/կամ փաթեթավորման օժանդակ միջոցների մակնշմանը (փաթեթավորման/փաթեթավորման օժանդակ միջոցների վրա արտադրող գործարանի կողմից մակնշվելու դեպքում):

Անհրաժեշտության դեպքում, ռեսուրսների խնայողության և բնապահպանական արդյունավետության նպատակներով, Grundfos ընկերությունը կարող է կրկնակի կիրառել նույն փաթեթվածքը և/կամ փաթեթավորման օժանդակ միջոցները:

Արտադրողի որոշմամբ՝ փաթեթվածքը, փաթեթավորման լրացուցիչ միջոցները և նյութերը, որոնցից դրանք պատրաստված են, կարող են փոփոխվել: Արդի տեղեկատվությունը խնդրում ենք ճշտել պատրաստի արտադրանքի արտադրողից, որը նշված է 18. Արտադրող: Ծառայության ժամկետ սույն ԱՆՏՆԱԳՐԻ, Մոնտաժման և շահագործման ձեռնարկի «Արտադրող: Ծառայության ժամկետ» բաժնում: Հարցում կատարելիս անհրաժեշտ է նշել արտադրանքի համարը և սարքավորման արտադրող երկիրը:

Հավելված 1

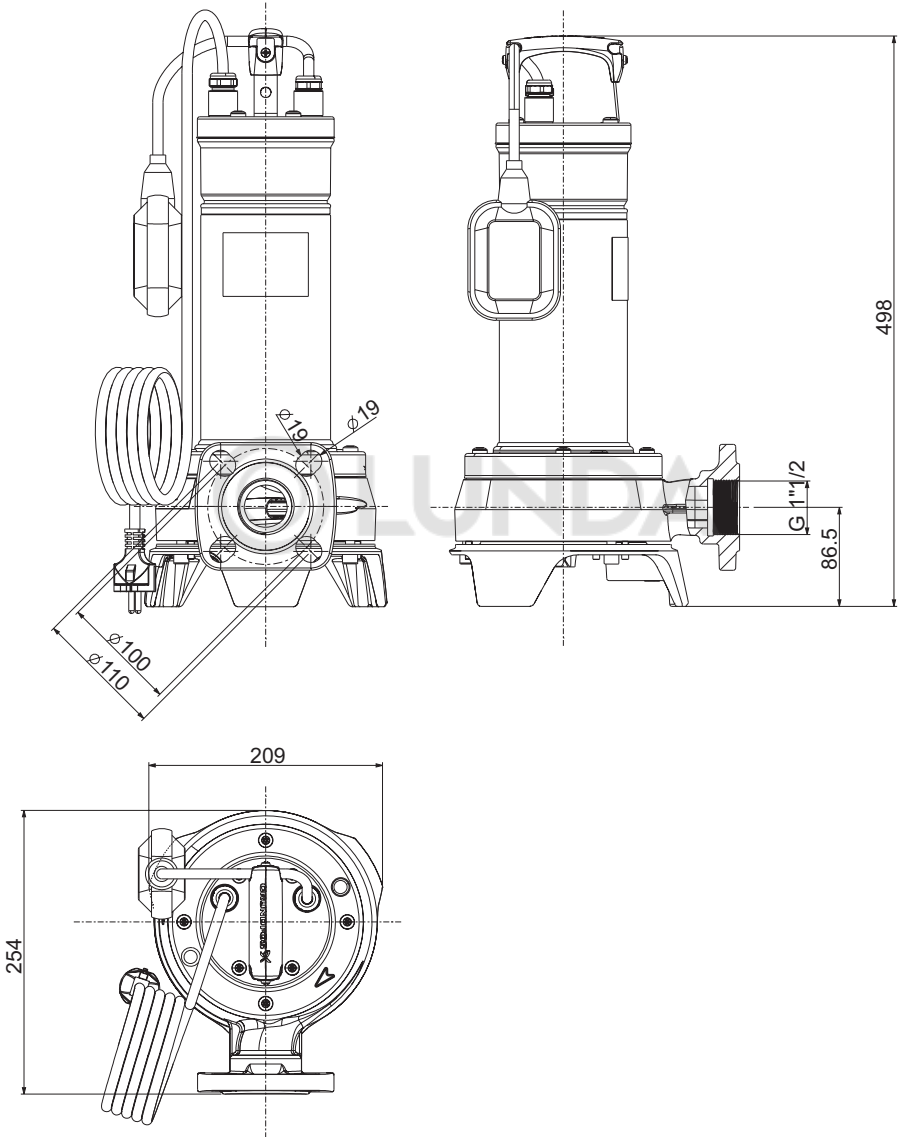
Գաբարիտային սխեմա: Դոմպի տեղադրում ավտոմատ ագույցի օգնությամբ, մմ



TM0081339

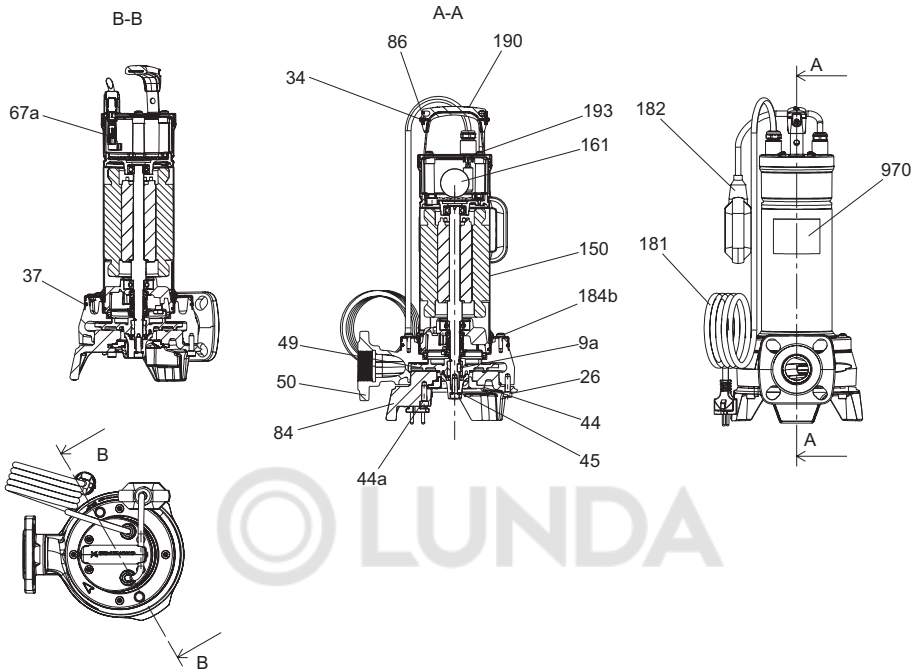
Հավելված 2

Գաբարիտային սխեմա: Ավտոմատ շահագործվող պոմպի տեղադրումը, մմ



Հավելված 3

Գծագիրը կտրվածքով



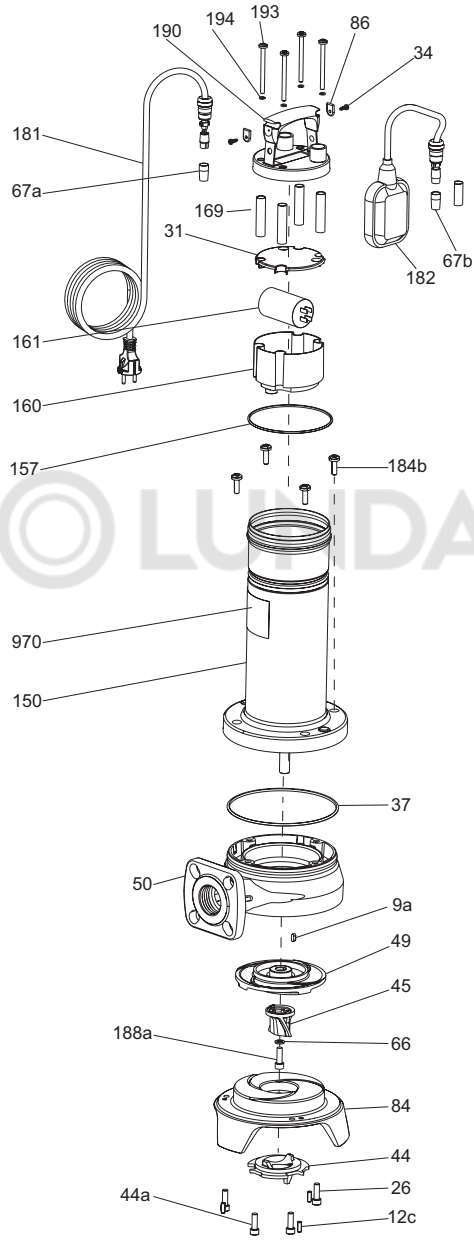
TM081366

Դիրք	Անվանում
9a	Երիթ
12c	Սևեռող պտուտակ
26	Պտուտակ
31	Մեկուսատախտակ
34	Պտուտակ
37	Խցարար օղակ
44	Կտրող օղակ
44a	Պտուտակ
45	Կտրող գլխիկ
49	գործող անիվ
50	պոմպի պատյան
66	Տափօղակ
67a	Երկժանի, սնուցման մալուխ
67b	Շտեկեր, լողանավոր անջատիչի մալուխ
84	Պոմպի հիմնատակ
86	Մալուխային ներանցիչի թիթեղ
150	Էլեկտրաշարժիչը
157	Խցարար օղակ
160	Վերևի խցիկ
161	Կոնդենսատոր
169	Ուղղորդիչներ
181	Ցանցային մալուխ

Դիրք	Անվանում
182	Լողանավոր անջատիչ
184b	Պտուտակ
188a	Պտուտակ
190	Պոմպի ամբարձիչ բռնակ
193	Պտուտակ
194	Խցարար օղակ
970	Ֆիրմային վահանակ

Հավելված 4

Պոմպը քանդած վիճակում



Информация о подтверждении соответствия



Насосы UNILIFT APG сертифицированы на соответствие требованиям технических регламентов Таможенного союза «О безопасности низковольтного оборудования» (ТР ТС 004/2011), «О безопасности машин и оборудования» (ТР ТС 010/2011), «Электромагнитная совместимость технических средств» (ТР ТС 020/2011).

Сертификат соответствия:

№ ЕАЭС RU С-DK.БЛ08.В.01548/22 срок действия с 23.11.2022 до 22.11.2027 г.

Выдан органом по сертификации продукции «ИВАНОВО-СЕРТИФИКАТ» ООО «Ивановский Фонд Сертификации», аттестат аккредитации № RA.RU.11БЛ08 от 24.03.2016 г., выдан Федеральной службой по аккредитации; адрес: 153032, Российская Федерация, Ивановская обл., г. Иваново, ул. Станкостроителей, дом 1; телефон: (4932) 77-34-67.

Принадлежности, комплектующие изделия, запасные части, указанные в сертификате соответствия, являются составными частями сертифицированного изделия и должны быть использованы только совместно с ним.

RU

Информация о подтверждении соответствия, указанная в данном документе, является приоритетной.

Насосы Unilift APG декларированы на соответствие требованиям технического регламента Таможенного Союза «Об ограничении применения опасных веществ в изделиях электротехники и радиоэлектроники» (ТР ЕАЭС 037/2016).

Декларация о соответствии: № ЕАЭС KZ 7500361.13.12.13951, срок действия с 20.12.2022 по 19.12.2027 г

Заявитель: ТОО «Грундфос Казахстан» Казахстан, 050020, г. Алматы, мкр-н Кок-Тобе, ул. Кыз-Жибек, 7, телефон: +7 (727) 227-98-55, адрес электронной почты: kazakhstan@grundfos.com

Принадлежности, комплектующие изделия, запасные части, указанные в декларации о соответствии, являются составными частями изделия и должны быть использованы только совместно с ним.

UNILIFT APG айналым сорғылары Кедендік одақтың «Төменвольтты жабдықтың қауіпсіздігі туралы» (ТР ТС 004/2011), «Машиналар мен жабдықтардың қауіпсіздігі туралы» (ТР ТС 010/2011), «Техникалық құралдардың электромагниттік үйлесімділігі туралы» (ТР ТС 020/2011) техникалық регламенттердің талаптарына сәйкестігіне сертификатталған.

Сәйкестік сертификаты:

№ ЕАЭС RU С-DK.БЛ08.В.01548/22 әрекет ету мерзімі 23.11.2022 бастап 22.11.2027 ж. дейін.

«Сертификаттың Иванов Қоры» ЖШҚ «ИВАНОВО-СЕРТИФИКАТ» өнімі сертификациясы бойынша орган арқылы берілді, аккредитация куәлігі № RA.RU.11БЛ08 24.03.2016 ж., Аккредитация жөніндегі Федералдық қызмет арқылы берілді; мекен-жай: 153032, Ресей Федерациясы, Ивановская обл., Иваново қ., Станкостроитель көшесі, 1 үй; телефон: (4932) 77-34-67.

KZ

Сәйкестік сертификатында көрсетілген керек-жарақтар, құрамдас құралдар, қосалқы бөлшектер сертификатталған құралдың құрамдас бөлшектері болып есептеледі және тек сәйкес пайдаланылуы керек.

Аталған құжатта көрсетілген сәйкестікті растау туралы мәліметтер басымдықты болып табылады.

Unilift APG сорғылары Кеден одағының «Электр және көлік құралдарында қауіпті заттарды пайдалануды шектеу туралы» техникалық регламентінің талаптарына сәйкес декларацияланған радиоэлектроника» (ТР ЕАЭС 037/2016).

Сәйкестік туралы декларация: № ЕАЭС KZ 7500361.13.12.13951, жарамдылық мерзімі 20.12.2022 ж. 19.12.2027 ж

Өтінім беруші: «Grundfos Kazakhstan» ЖШС Қазақстан, 050020, Алматы қ., Көк-Төбе мөлтек ауданы, көш. қыз-Жібек, 7, телефон: +7 (727) 227-98-55, e-mail: kazakhstan@grundfos.com

Декларацияда көрсетілген аксессуарлар, керек-жарақтар, қосалқы бөлшектер сәйкестік, өнімнің ажырамас бөліктері болып табылады және тек қана қолданылуы керек онымен бірге.

UNILIFT APG соркысмалар Бажы бирикменин «Төмөн вольттук жабдуунун коопсуздугу тууралуу» (ТР ТС 004/2011), «Машинанын жана жабдуунун коопсуздугу тууралуу» (ТР ТС 010/2011), «Техникалык каражаттардын электрмагниттик шайкештиги» (ТР ТС 020/2011) техникалык регламенттин талаптарына ылайык тастыкталган.

Шайкештик тастыктамасы: № ЕАЭС RU C-DK.БЛ08.В.01548/22 23.11.2022-жылдан 22.11.2027-жылга чейин жарактуу.

«Ивановский Фонд Сертификации» ЖЧКнын «ИВАНОВО-СЕРТИФИКАТ» өндүрүмдөрдү тастыкташтыруу боюнча органы тарабынан берилген, аккредитациялоо аттестаты 24.03.2016-ж. № RA.RU.11БЛ08, Аккредитациялоо боюнча Федералдык кызмат тарабынан берилген; дареги: 153032, Орусия Федерациясы, Иваново дубаны, Иваново ш., Станкосторителей көч., 1-үй; телефону: (4932) 77-34-67.

KG

Шайкештик тастыктамасында көрсөтүлгөн тетиктер, топтом буюмдар тастыктамадан өткөн буюмду түзүүчү бөлүктөр болуп, алар менен биргеликте гана пайдаланылышы керек.

Ушуп документте көрсөтүлгөн шайкеш келүүнү тастыктоо тууралуу маалымат артыкчылыктуу болуп эсептелинет.

Unilift APG насостору Бажы биримдигинин техникалык регламентинин талаптарына ылайык декларацияланган "Электр жана радиоэлектроника" (ТР ЕАЭС 037/2016).

Шайкештик жөнүндө декларация: № ЕАЭС KZ 7500361.13.12.13951, 20.12.2022-ж. 19.12.2027.

Арыз ээси: ТОО «Грундфос Казахстан» Казахстан, 050020, Алматы, микрорайон Көк-Төбө, көч. Кыз-Жибек, 7, телефон: +7 (727) 227-98-55, e-mail: kazakhstan@grundfos.com

Декларацияда көрсөтүлгөн аксессуарлар, аксессуарлар, запастык бөлүктөр шайкештик, буюмдун ажырагыс бөлүгү болуп саналат жана гана колдонулушу керек аны менен бирге.

UNILIFT APG ыңгайыңарга өткөн Саясаттын мүнөзүн «Տաճոր լարման սարքավորումների անվտանգության մասին» (ТР ТС 004/2011), «Մեքենաների և սարքավորումների անվտանգության մասին» (ТР ТС 010/2011), «Տեխնիկական միջոցների էլեկտրամագնիսական համատեղելիությունը» (ТР ТС 020/2011) տեխնիկական կանոնակարգերի պահանջներին համապատասխանության հավաստագրում:

Համապատասխանության հավաստագիր՝ № ЕАЭС RU C-DK.БЛ08.В.01548/22 ուժի մեջ է 23.11.2022-ից մինչև 22.11.2027 թ.:

Տրվել է «ԻՎԱՆՈՎՈՒՍԵՐՏԻՖԻԿԱՏ» ՍՊԸ «Իվանովսկի Հավաստագրման Միջնադրամ» հավաստագրման մարմնի կողմից, հավատարմագրման վկայական № RA.RU.11БЛ08 առ 24.03.2016 թ., տրվել է Հավատարմագրման Դաշնային ծառայության կողմից; հասցե՝ 153032, Ռուսաստանի Դաշնություն, Իվանովսկայա մարզ, ք. Իվանովո, փ.Ստանկոստորիտելեյ, տուն 1; հեռախոս. (4932) 77-34-67:

Համապատասխանության սերտիֆիկատում նշված պատկանելիքները, լրակազմի բաղադրիչները և պահեստամասերը հանդիսանում են սերտիֆիկացված արտադրատեսակի բաղադրիչ մասեր և պետք է օգտագործվեն միայն նրա հետ:

AM

Տվյալ փաստաթղթում նշված համապատասխանության հավաստման մասին տեղեկատվությունն ունի առաջնայնություն:

Unilift APG ыңгайыңарга өткөн Саясаттын мүнөзүн «Վտանգավոր նյութերի օգտագործման սահմանափակման մասին» տեխնիկական կանոնակարգի պահանջներին համապատասխան՝ էլեկտրական և ռադիոէլեկտրոնիկա» (ТР ЕАЭС 037/2016):

Համապատասխանության հռչակագիր՝ թիվ ЕАЭС KZ 7500361.13.12.13951, ուժի մեջ է 20.12.2022թ. 19.12.2027թ

Հայտատու՝ Grundfos Kazakhstan LLP Դազախստան, 050020, Ալմաթի, Միկրոշրջան Կոկ-Տոբե, փ. Կիզ-Շիբեկ, 7, հեռախոս՝ +7 (727) 227-98-55, էլ.փոստ՝ kazakhstan@grundfos.com

Հայտարարագրում նշված պարագաներ, պարագաներ, պահեստամասեր համապատասխանությունը, արտադրանքի անբաժանելի մասն են և պետք է օգտագործվեն միայն նրա հետ միասին:

По всем вопросам обращайтесь:

Российская Федерация

ООО Грундфос
109544, г. Москва,
ул. Школьная, 39-41, стр. 1
Тел.: +7 495 564-88-00,
+7 495 737-30-00
Факс: +7 495 564-88-11
E-mail:
grundfos.moscow@grundfos.com

Республика Беларусь

Филиал ООО Грундфос в Минске
220125, г. Минск,
ул. Шафарнянская, 11, оф. 56,
БЦ «Порт».
Тел.: +375 17 397-39-73/4
Факс: +375 17 397-39-71
E-mail: minsk@grundfos.com

Республика Казахстан

Грундфос Қазақстан ЖШС
Қазақстан Республикасы,
KZ-050010, Алматы қ.,
Көк-Төбе шағын ауданы,
Қыз-Жібек көшесі, 7
Тел: +7 727 227-98-54
Факс: +7 727 239-65-70
E-mail:
kazakhstan@grundfos.com



© LUNDA



Товарные знаки, представленные в этом материале, в том числе Grundfos, логотип Grundfos и «be think! inovate!», являются зарегистрированными товарными знаками, принадлежащими The Grundfos Group. Все права защищены. © 2022 Grundfos Holding A/S. Все права защищены.

92839603	12.2022
ECM: 1357962	