



Изготовитель Frap

Место нахождения : Китай, Roc 4103, Building Sunyard international crative centre, NO1750 JianghongDistrit, Hangzhou



РЕЗЬБОВЫЕ ФИТИНГИ

ПАСПОРТ

1. Назначение и область применения

Латунные резьбовые фитинги предназначены для создания разъемных соединений на трубопроводах хозяйственно-питьевого водоснабжения (ГВС, ХВС), отопления, сжатого воздуха, технологических трубопроводах, транспортирующих жидкости и газы, не агрессивные к материалу корпуса и уплотнений изделия. Фитинги могут применяться на трубопроводах, выполненных из любого материала (сталь, медь, полимеры, металлополимеры).

2. Технические характеристики

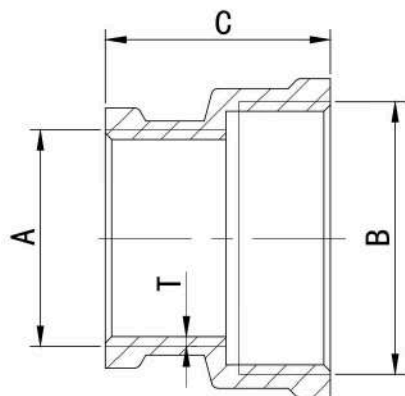
Характеристики	Еди. изм.	Значение	Нормативный документ
Диапазон диаметров (DN)	мм	8-50	ГОСТ 28338
Тип присоединительных резьб	-	Трубная цилиндрическая	ГОСТ 6357
Давление номинальное (PN) в зависимости от диаметра условного прохода	бар	до 40	ГОСТ 26349
Материал основной		Латунь CW617N (ЛС 59-2)	ЕМ 12165, ГОСТ15527
Температура рабочей среды	°С	от-20 до +150	ГОСТР 24856
Температура окружающей среды	°С	от-20 до +60	ГОСТ 21345
Максимальная концентрация гликоля в теплоносителях	%	до 50	-
Установка на трубопроводе	-	Произвольно	-
Вид покрытия	-	Никель	ГОСТ 9.303

Продукция, указанная в данном паспорте изготовлена, испытана и принята, в соответствии с действующей технической документацией завода изготовителя

ПАСПОРТ

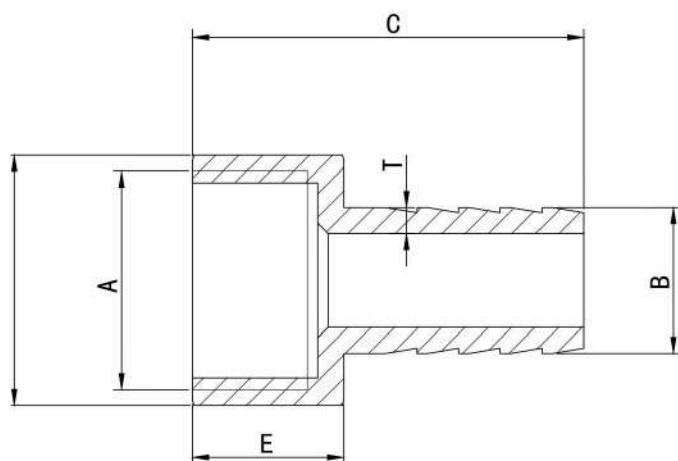
3. Номенклатура и габаритные размеры

Штуцер для присоединения шланга, ВР



Артикул	A	B	C	Толщина	Масса, кг
F321.0404	1/2"	1/2"	24	1.5	0,033
F321.0504	1/2"	3/4"	26.5	1.5	0,033
F321.0505	3/4"	3/4"	29.5	1.8	0,054
F321.0604	1/2"	1"	29.5	1.5	0,057
F321.0605	3/4"	1"	32	1.5	0,077
F321.0606	1"	1"	36	1.8	0,083
F321.0705	1 1/4"	3/4"	35.5	2.5	0,099
F321.0706	1 1/4"	1"	34.5	2.7	0,136
F321.0707	1 1/4"	1 1/4"	37	2.3	0,136
F321.0805	1 1/2"	3/4"	34.5	2.8	0,183
F321.0806	1 1/2"	1"	36	3	0,161
F321.0807	1 1/2"	1 1/4"	35	2.8	0,162
F321.0808	1 1/2"	1 1/2"	41	2.6	0,164
F321.0906	2"	1"	45	3	0,229
F321.0907	2"	1 1/4"	44.5	3	0,325
F321.0908	2"	1 1/2"	44.5	3	0,335

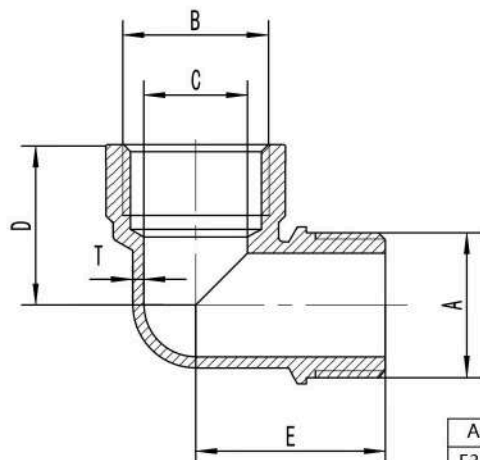
Штуцер для присоединения шланга, ВР



Артикул	A	B	C	D	E	Толщина	Масса, кг
F361.1004	1/2"	10	38	24	14	1.5	0,035
F361.1204	1/2"	12	38	24	14	1.6	0,037
F361.1404	1/2"	14	38	24	14	1.5	0,039
F361.1604	1/2"	16	38	24	14	1.5	0,041
F361.1804	1/2"	18	38	24	14	1.5	0,044
F361.2004	1/2"	20	38	24	14	1.8	0,048
F361.2005	3/4"	20	40	30	16	1.9	0,070
F361.2505	3/4"	25	40	30	16	1.8	0,075

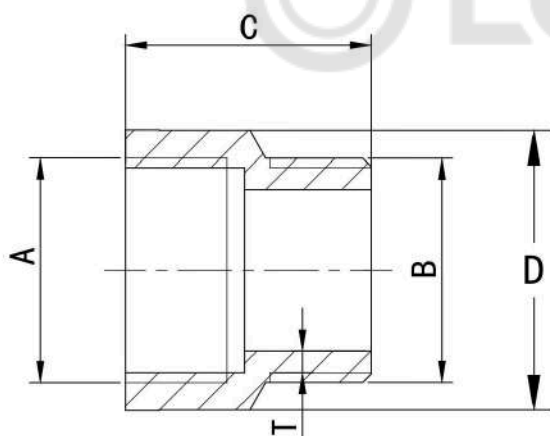
ПАСПОРТ

Угольник 90°, ВР-НР



Артикул	A	B	C	D	E	Толщина	Масса, кг
F325.0404	1/2"	1/2"	14.8	23	27	1.5	0,055
F325.0505	3/4"	3/4"	17	28	36	1.7	0,115
F325.0504	3/4"	1/2"	15	25.5	36.5	1.8	0,093
F325.0606	1"	1"	24.5	39.5	39.5	2	0,172

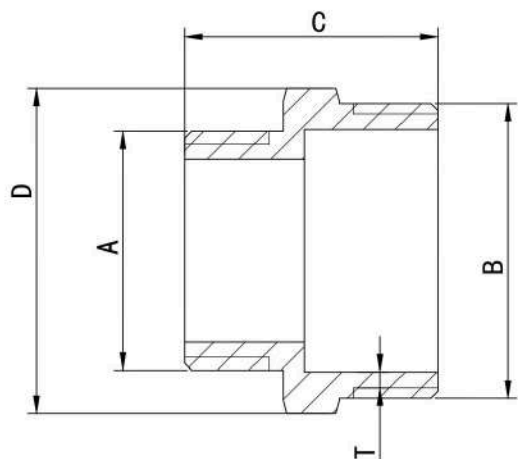
Переходник, ВР-НР



Артикул	A	B	C	D	Толщина	Масса, кг
F322.0403	1/2"	3/8"	20	23	1.2	0,024
F322.0404	1/2"	1/2"	26	23.5	1.5	0,039
F322.0504	3/4"	1/2"	22	29	1.3	0,039
F322.0505	3/4"	3/4"	29	29	1.4	0,062
F322.0604	1"	1/2"	29	35.8	1.5	0,074
F322.0605	1"	3/4"	29	35.8	2	0,081
F322.0704	1 1/4"	1/2"	31.5	46	1.55	0,130
F322.0705	1 1/4"	3/4"	38	46	2	0,135
F322.0706	1 1/4"	1"	36	46	2.2	0,140
F322.0805	1 1/2"	3/4"	34	52	2.1	0,167
F322.0806	1 1/2"	1"	34	52	2.5	0,172
F322.0807	1 1/2"	1 1/4"	40	53	2.2	0,176
F322.0906	2"	1"	38	65	2.1	0,288
F322.0907	2"	1 1/4"	39	65	2.5	0,308
F322.0908	2"	1 1/2"	40	65	2.9	0,313

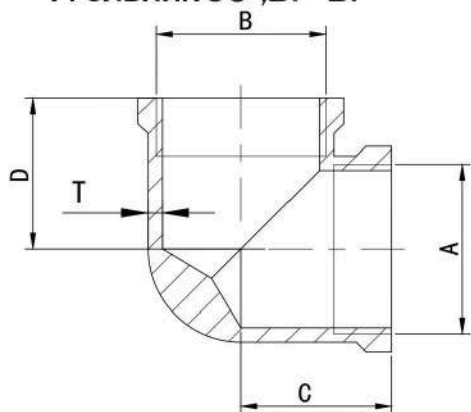
ПАСПОРТ

Ниппель, НР-НР



Артикул	A	B	C	D	Толщина	Масса, кг
F323.0403	3/8"	1/2"	25	21	1.5	0,024
F323.0404	1/2"	1/2"	24	21	1.5	0,027
F323.0504	1/2"	3/4"	24	27	1.5	0,036
F323.0505	3/4"	3/4"	26	27	1.7	0,042
F323.0604	1/2"	1"	25	34	1.8	0,056
F323.0605	3/4"	1"	27	34	1.8	0,060
F323.0606	1"	1"	30.5	34	1.8	0,115
F323.0705	3/4"	1 1/4"	37	43	2	0,120
F323.0706	1"	1 1/4"	37	43	2.1	0,125
F323.0707	1 1/4"	1 1/4"	40.5	43	2.2	0,151
F323.0806	1"	1 1/2"	36.5	48	3	0,147
F323.0807	1 1/4"	1 1/2"	40.5	48	2.9	0,168
F323.0808	1 1/2"	1 1/2"	43	48	3	0,186
F323.0906	1"	2"	42	60	4	0,264
F323.0907	1 1/4"	2"	45	60	4	0,274
F323.0908	1 1/2"	2"	43.5	60	4	0,284
F323.0909	2"	2"	42.5	60	4	0,295

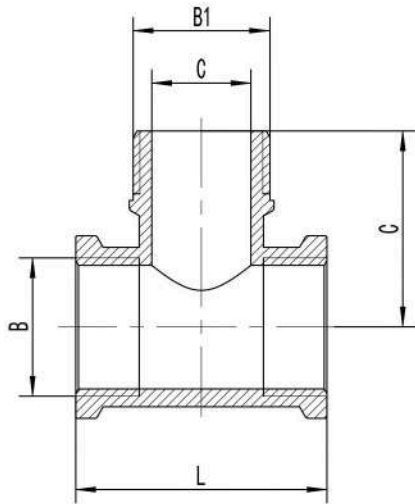
Угольник 90°, ВР-ВР



Артикул	A	B	C	D	Толщина	Масса, кг
F324.0404	1/2"	1/2"	20	20	2.1	0,082
F324.0504	1/2"	3/4"	24.5	20	2.2	0,129
F324.0505	3/4"	3/4"	23.5	23.5	2.1	0,135
F324.0606	1"	1"	31	31	1.7	0,162

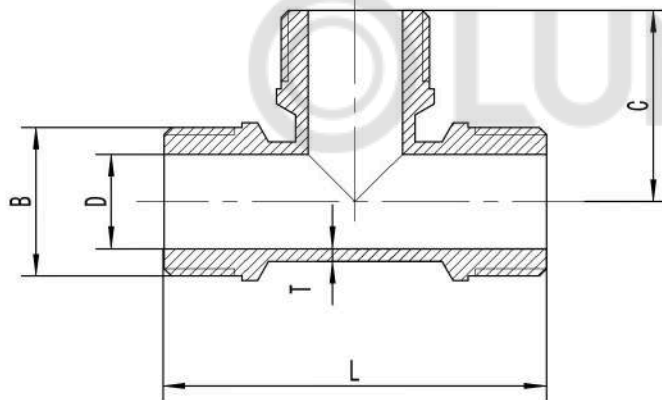
ПАСПОРТ

Тройник, ВР-НР-ВР



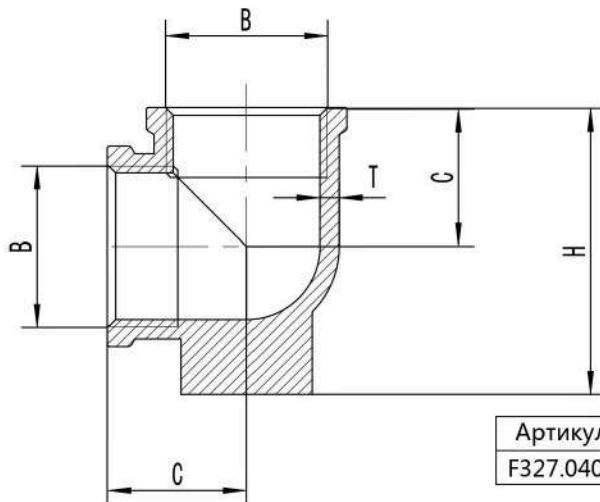
Артикул	B	B1	C	L	Толщина	Масса, кг
F330.0404	1/2"	1/2"	29.5	38	1.7	0,075
F330.0505	3/4"	3/4"	34.5	44	1.7	0,103
F330.0504	3/4"	1/2"	36.5	40.5	1.7	0,094

Тройник, НР-НР-НР



Артикул	B	D	L	C	Толщина	Масса, кг
F329.0404	1/2"	15.5	53	26.5	1.5	0,065
F329.0505	3/4"	19.7	68	34	2.1	0,129
F329.0606	1"	25.7	74	36.5	2.2	0,199

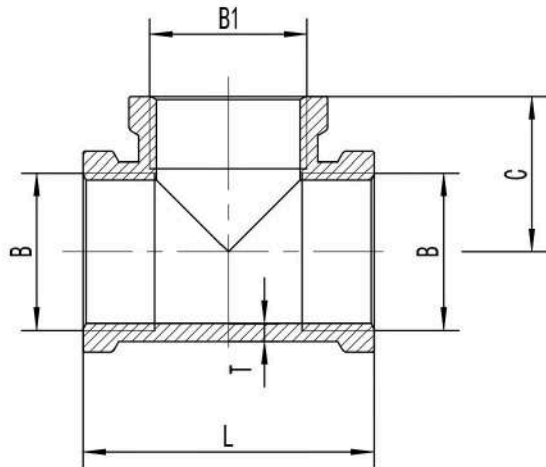
Угольник 90° с креплением, ВР-ВР



Артикул	B	C	H	Толщина	Масса, кг
F327.0404	1/2"	18.5	37.2	1.5	0,075

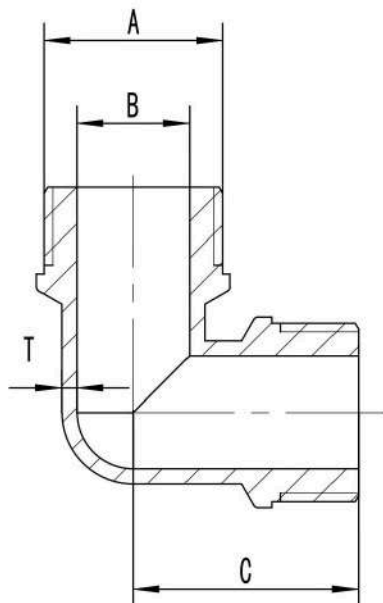
ПАСПОРТ

Тройник, ВР-ВР-ВР



Артикул	В	В1	L	С	Толщина	Масса, кг
F328.0404	1/2"	1/2"	38.5	20.5	1.4	0,063
F328.0505	3/4"	3/4"	50	25	1.4	0,098
F328.0504	3/4"	1/2"	45	25	1.4	0,090
F328.0604	1"	1/2"	52	29.5	1.45	0,146
F328.0605	1"	3/4"	56	29.5	1.5	0,157
F328.0606	1"	1"	60	30	2	0,199

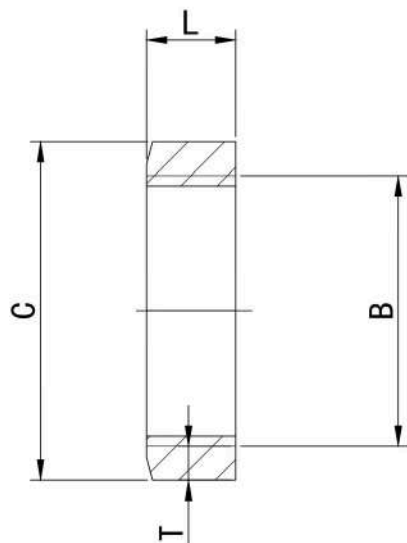
Угольник 90°, НР-НР



Артикул	А	В	С	Толщина	Масса, кг
F326.0404	1/2"	15.5	26	1.6	0,048
F326.0505	3/4"	18.8	30	1.6	0,079
F326.0606	1"	24.8	38.5	2	0,093

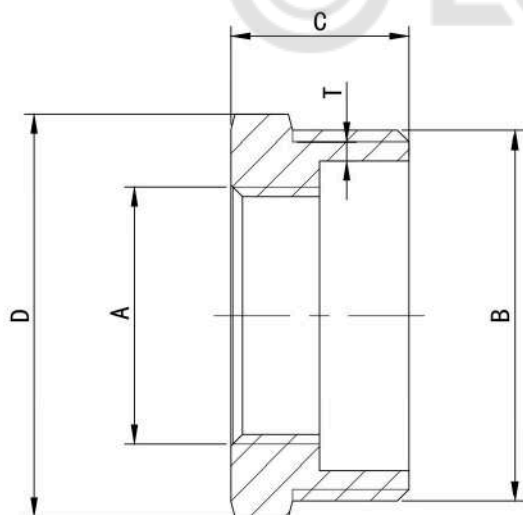
ПАСПОРТ

Контргайка, ВР



Артикул	В	С	L	Толщина	Масса, кг
F336.04	1/2"	24	5.5	1.5	0,008
F336.05	3/4"	29	10	1.5	0,018
F336.06	1"	36	11	1.6	0,028
F336.07	1 1/4"	48	8	3	0,040

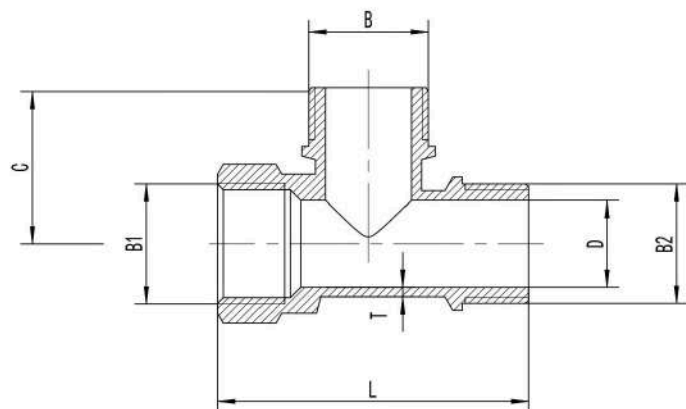
Футорка, НР-ВР



Артикул	A	B	C	D	Толщина	Масса, кг
F335.0403	3/8"	1/2"	13.5	21	1	0,016
F335.0504	1/2"	3/4"	15.5	27.4	1.5	0,029
F335.0604	1/2"	1"	15	34	4.5	0,068
F335.0605	3/4"	1"	17.5	34	1.9	0,050
F335.0705	3/4"	1 1/4"	21	43	6.2	0,153
F335.0706	1"	1 1/4"	23.5	43	3	0,111
F335.0806	1"	1 1/2"	23	48	3	0,145
F335.0807	1 1/4"	1 1/2"	26	48	3	0,100
F335.0906	1"	2"	27	60	4	0,343
F335.0907	1 1/4"	2"	27	60	4	0,283
F335.0908	1 1/2"	2"	28	60	4	0,253

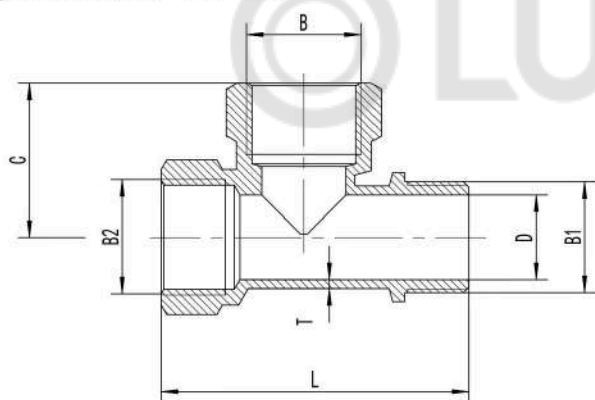
ПАСПОРТ

Тройник, ВР-НР-НР



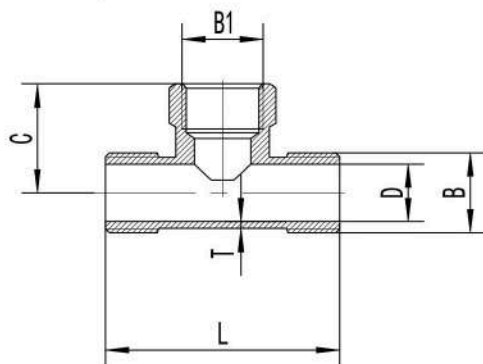
Артикул	B	B1	B2	C	D	L	Толщина	Масса, кг
F333.0404	1/2"	1/2"	1/2"	28	15	54	1.5	0,078

Тройник, ВР-ВР-НР



Артикул	B	B1	B2	C	D	L	Толщина	Масса, кг
F332.0404	1/2"	1/2"	1/2"	27.5	15	55	1.5	0,0886

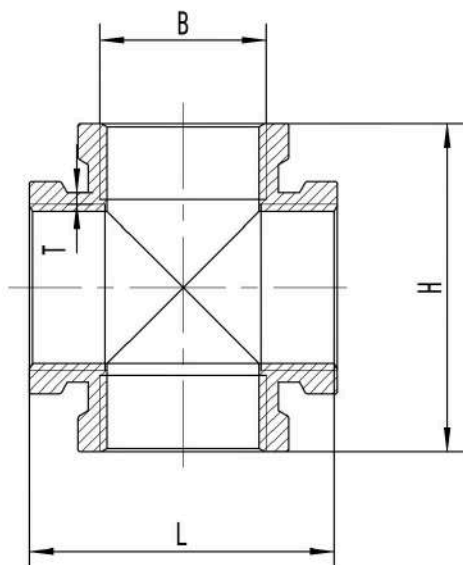
Тройник, НР-ВР-НР



Артикул	B	B1	C	D	L	Толщина	Масса, кг
F331.0404	1/2"	1/2"	28	14.5	60.5	1.5	0,0886

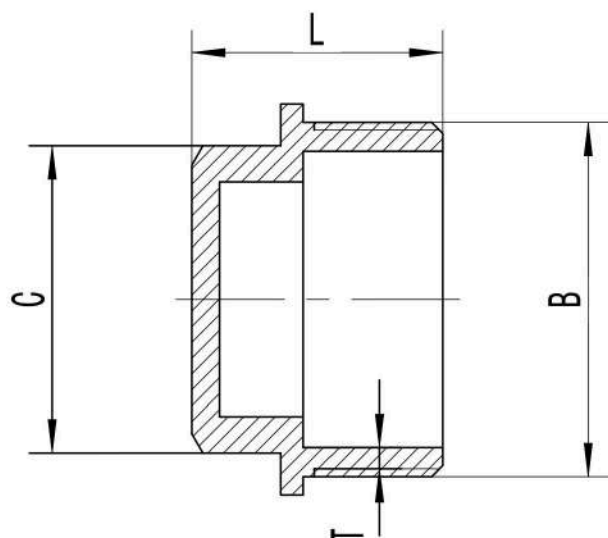
ПАСПОРТ

Крестовина, ВР-ВР-ВР-ВР



Артикул	B	H	L	Толщина	Масса, кг
F340.0404	1/2"	44	44	1.5	0,089

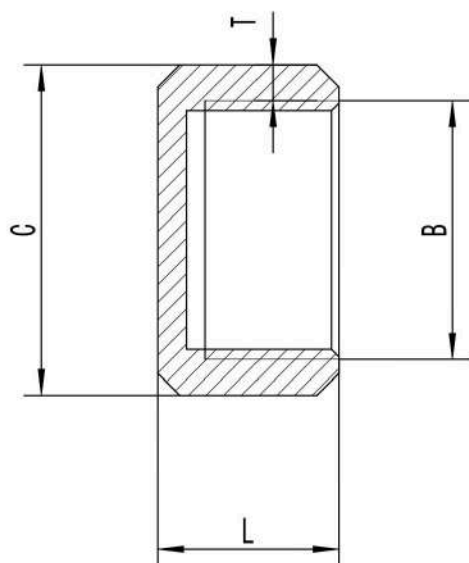
Заглушка, НР



Артикул	B	C	L	Толщина	Масса, кг
F339.04	1/2"	21	14	1.3	0,019
F339.05	3/4"	26	16.5	1.5	0,033
F339.06	1"	24	23.5	1.8	0,052
F339.07	1 1/4"	30	27.5	2.2	0,135
F339.09	2"	30	27.5	2.5	0,197

ПАСПОРТ

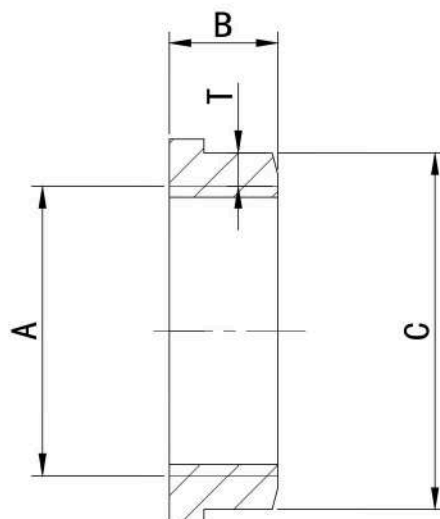
Заглушка, ВР



Артикул	В	С	Л	Толщина	Масса, кг
F338.04	1/2"	23	14.5	1	0,024
F338.05	3/4"	29	14.5	1.3	0,036
F338.06	1"	36	17	1.5	0,062
F338.07	1 1/4"	46	14.5	1.8	0,083
F338.08	1 1/2"	51	17.5	1.6	0,116
F338.09	2"	64	18	2.2	0,184



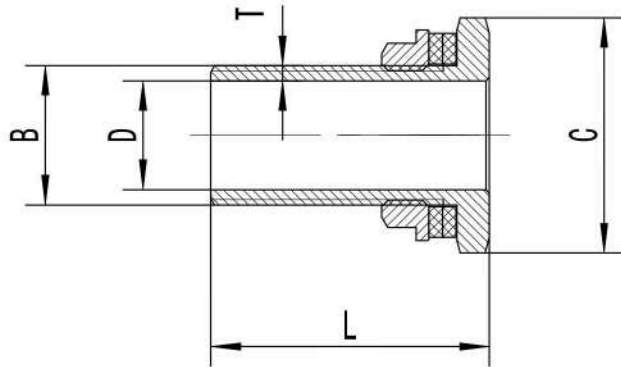
Контргайка с бортиком, ВР



Артикул	А	В	С	Толщина	Масса, кг
F337.04	1/2"	7	24	1.3	0,014
F337.05	3/4"	12	28.5	1.5	0,025
F337.06	1"	12.5	36	1.5	0,043

ПАСПОРТ

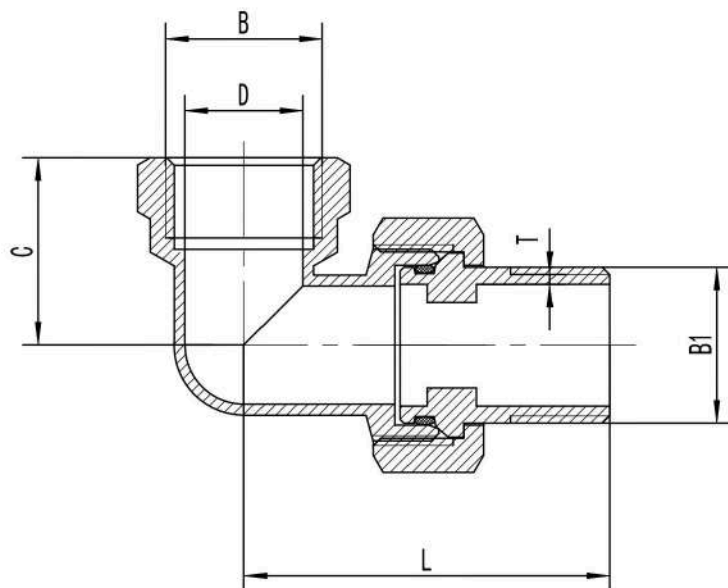
Врезка для резервуара, НР



Артикул	B	C	D	L	Толщина	Масса, кг
F344.04	1/2"	30	16	41	1.3	0,073
F344.05	3/4"	35.8	20.5	43.5	1.7	0,115
F344.06	1"	44	26.5	42.5	1.8	0,135



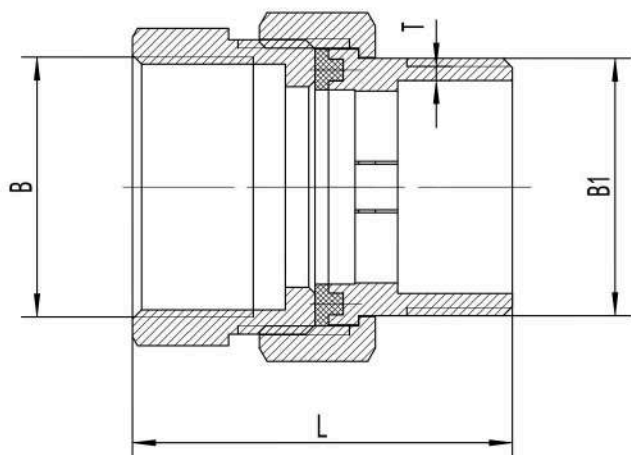
Сгон угловой разъемный (Американка угловая), ВР-НР



Артикул	B	B1	D	C	L	Толщина	Масса, кг
F343.0404	1/2"	1/2"	15.5	24.5	40.5	1.5	0,119
F343.0505	3/4"	3/4"	19.5	30	54	1.5	0,191
F343.0606	1"	1"	26	35.5	66	2	0,364

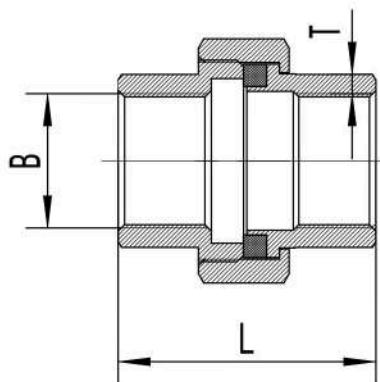
ПАСПОРТ

Сгон прямой разъемный (Американка прямая), ВР-НР



Артикул	B	B1	L	Толщина	Масса, кг
F342.0404	1/2"	1/2"	45	1.3	0,092
F342.0505	3/4"	3/4"	45	1.5	0,134
F342.0606	1"	1"	57	1.8	0,278
F342.0707	1 1/4"	1 1/4"	67	2.5	0,420
F342.0808	1 1/2"	1 1/2"	73	2.6	0,516
F342.0909	2"	2"	73	3	0,729

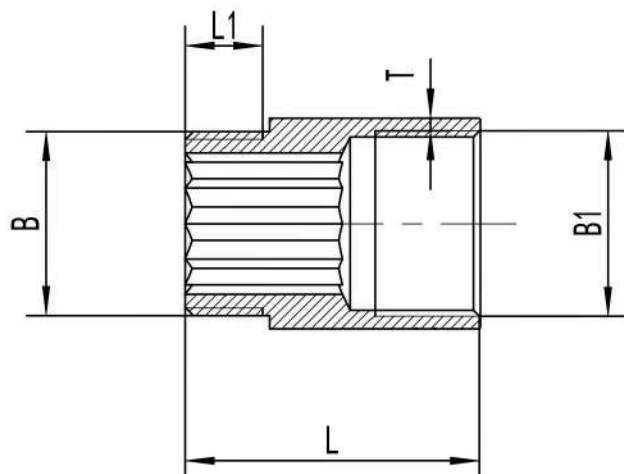
Муфта разъемная с накидной гайкой (Американка прямая усиленная) ВР-ВР



Артикул	B	L	Толщина	Масса, кг
F341.0404	1/2"	40	2	0,106
F341.0505	3/4"	41	2.1	0,147
F341.0606	1"	49.5	2.2	0,221

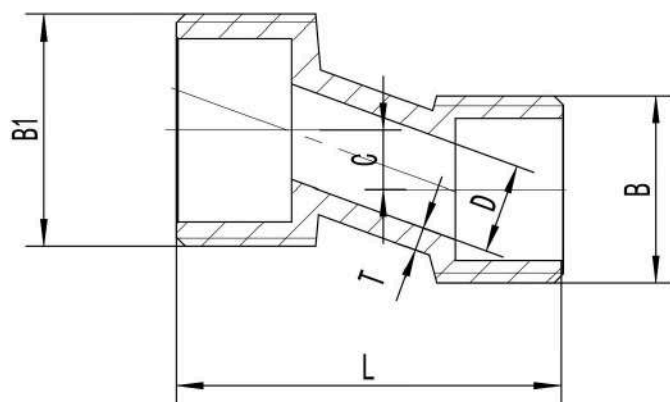
ПАСПОРТ

Удлинитель, никель ВР-НР



Артикул	B	B1	L1	L	Толщина	Масса, кг
F353.05010	3/4"	3/4"	11	22.5	1.8	0,049
F353.05015	3/4"	3/4"	11	27.5	1.8	0,060
F353.05020	3/4"	3/4"	11	32	1.8	0,072
F353.05025	3/4"	3/4"	11	37	1.8	0,082
F353.05030	3/4"	3/4"	11	42	1.8	0,095
F353.05040	3/4"	3/4"	11	52	1.8	0,121
F353.05050	3/4"	3/4"	11	62	1.8	0,147
F353.05060	3/4"	3/4"	11	72	1.8	0,170
F353.05070	3/4"	3/4"	11	82	1.8	0,197
F353.05080	3/4"	3/4"	11	92	1.8	0,222
F353.05100	3/4"	3/4"	11	112	1.8	0,267

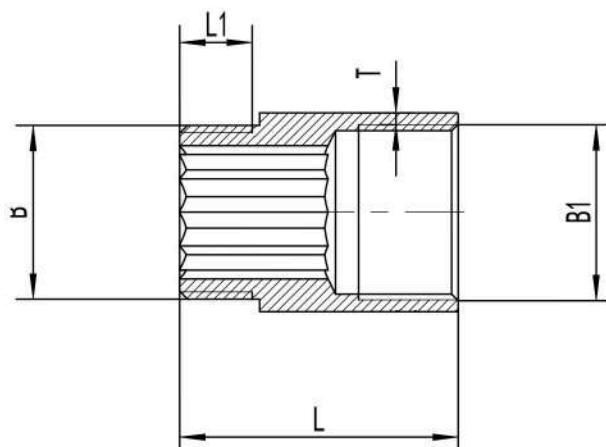
Эксцентрик, НР-НР



Артикул	B	B1	C	D	L	Толщина	Масса, кг
F346.0405	1/2"	3/4"	6.6	10	42.5	2.5	0,0518

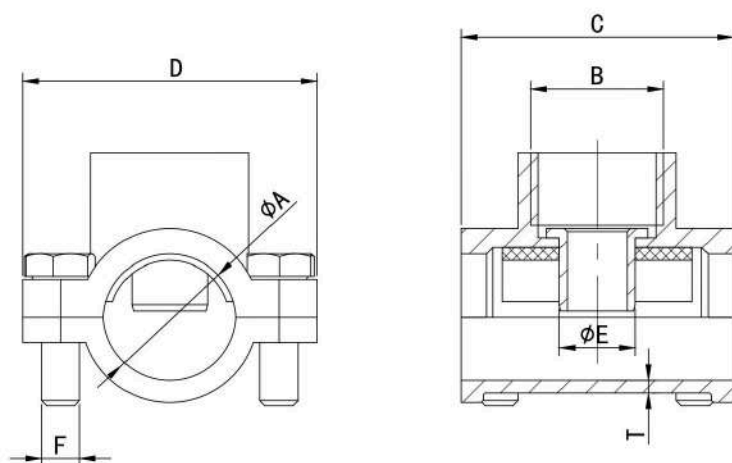
ПАСПОРТ

Удлинитель, никель ВР-НР



Артикул	B	B1	L1	L	Толщина	Масса, кг
F351.04010	1/2"	1/2"	9	20.5	1.4	0,033
F351.04015	1/2"	1/2"	9	25	1.4	0,036
F351.04020	1/2"	1/2"	9	30	1.4	0,041
F351.04025	1/2"	1/2"	9	35	1.4	0,047
F351.04030	1/2"	1/2"	9	40	1.4	0,052
F351.04040	1/2"	1/2"	9	50	1.4	0,064
F351.04050	1/2"	1/2"	9	60	1.4	0,077
F351.04060	1/2"	1/2"	9	70	1.4	0,090
F351.04070	1/2"	1/2"	9	80	1.4	0,108
F351.04080	1/2"	1/2"	9	90	1.4	0,118
F351.04090	1/2"	1/2"	9	100	1.4	0,129
F351.04100	1/2"	1/2"	9	110	1.4	0,139

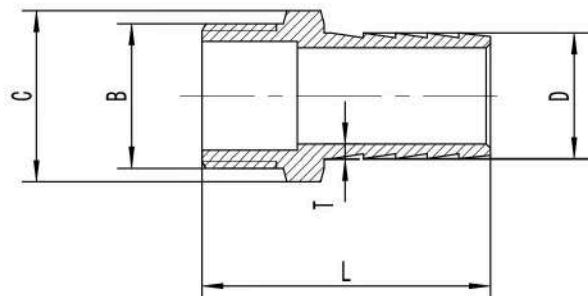
Обойма-Тройник ремонтная "Водоотвод", ВР



Артикул	A	B	C	D	E	F	Толщина	Масса, кг
F345.1504	21	1/2"	43	46.5	12	M6	2.3	0,165
F345.2004	26	1/2"	44	52	12	M6	2.5	0,197

ПАСПОРТ

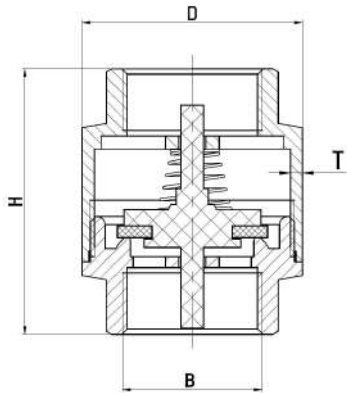
Штуцер для присоединения шланга



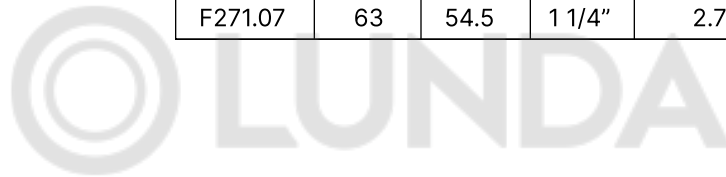
Артикул	B	C	D	L	Толщина	Масса, кг
F362.1004	1/2"	21	10	41	0.9	0,033
F362.1204	1/2"	21	12	41	1.4	0,035
F362.1404	1/2"	21	14	41	1.2	0,037
F362.1604	1/2"	21	16	42	1.4	0,039
F362.1804	1/2"	21	18	41	1.4	0,042
F362.2004	1/2"	21	20	41.5	1.4	0,046
F362.2005	3/4"	27	20	43	1.4	0,062
F362.2505	3/4"	27	25	43	2	0,070
F362.1806	1"	34	18	53	1.4	0,099
F362.2006	1"	34	20	51	2	0,104
F362.2506	1"	34	25	50	2	0,106

ПАСПОРТ

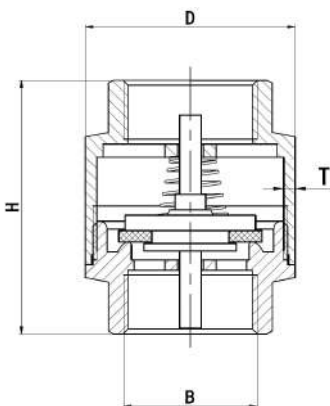
Клапан обратный с пластиковым седлом, пружинный



Артикул	H	D	B	Толщина
F271.04	42	33	1/2"	2
F271.05	47	35	3/4"	2.3
F271.06	47	44.5	1"	2.5
F271.07	63	54.5	1 1/4"	2.7



Клапан обратный с пластиковым седлом, пружинный



Артикул	H	D	B	Толщина
F271.04.3	42	33	1/2"	2
F271.05.3	47	35	3/4"	2.3
F271.06.3	47	44.5	1"	2.5
F271.07.3	63	54.5	1 1/4"	2.7
F271.08.3	67	60	1 1/2"	3.2

ПАСПОРТ

4. Руководство по монтажу и эксплуатации

Фитинги должны эксплуатироваться строго в соответствии с техническими характеристиками, указанными в настоящем паспорте.

Монтаж латунных фитингов следует производить в соответствии с требованиями СП 73.13330 «Внутренние санитарно-технические системы». Монтаж фитингов необходимо производить на резьбовые элементы трубопроводов, струбной цилиндрической резьбой в соответствии с ГОСТ 6357.

Запрещено применение инструмента, оказывающего сжимающее воздействие на корпус фитинга (газовые ключи).

Предельное значение крутящего момента при монтаже:

DN	15	20	25	32	40	50
Крутящий момент (резьбовое соединение)	30	40	60	80	120	150
Крутящий момент (нак. гайка), Нм	25	28	30	40	50	60

соответствии с п. 5.1.8 СП 73.13330.2012, отклонения соосности собранных узлов не должны превышать +3 мм при длине до 1 м и +1 мм на каждый последующий метр.

Для исключения выгорания уплотнительных деталей необходимо проводить сварочные работы с обеспечением мер, исключающих нагрев фитинга.

В качестве уплотнения между фитингом и трубопроводом должны применяться материалы, выдерживающие технические параметры системы, такие как фторопластовые материалы (ФУМ), льняная прядь, герметики. После осуществления монтажа оборудования должны быть проведены испытания на герметичность соединений в соответствии с ГОСТ 24054, ГОСТ 25136.

5. Утилизация

Утилизация изделия (переплавка, захоронение, перепродажа) производится в порядке, установленном Законами РФ от 04 мая 1999 г. № 96-ФЗ «Об охране атмосферного воздуха» (в редакции от 01.01.2015г.), от 24 июня 1998 г. № 89-ФЗ (в редакции от 01.02.2015г.) «Об отходах производства и потребления», от 10 января 2002г. № 7-ФЗ «Об охране окружающей среды» (в редакции от 01.01.2015г.), а также другими российскими и региональными нормами, актами, правилами, распоряжениями и пр., принятыми во исполнение указанных законов.

6. Условия хранения и транспортировки

Транспортировка осуществляется в соответствии с ГОСТ 15150 (условие хранения 5).

Хранение должно осуществляться в заводской упаковке в соответствии с ГОСТ 15150 (условие хранения 3).

7. Гарантийные обязательства

Изготовитель гарантирует соответствие фитингов требованиям безопасности при соблюдении потребителем условий транспортировки, хранения, монтажа, эксплуатации, обслуживания.

Гарантия распространяется на все дефекты, возникшие по вине завода-изготовителя.

Гарантия не распространяется на дефекты, возникшие в следующих случаях:

- нарушение паспортных режимов хранения, монтажа, испытания, эксплуатации и обслуживания изделия;
- нарушение условий при транспортировке и погрузо-разгрузочных работах;
- наличие следов воздействия веществ, агрессивных к материалам изделия;
- повреждений, вызванных пожаром, стихией, форс-мажорными обстоятельствами;
- повреждений, вызванных неправильными действиями потребителя;
- наличие следов постороннего вмешательства в конструкцию изделия.

Изготовитель оставляет за собой право вносить в конструкцию изделия изменения, не влияющие на эксплуатационные характеристики, заявленные в настоящем паспорте.

8. Условия гарантийного обслуживания

Все претензии по качеству и работоспособности товара могут быть предъявлены в течение гарантийного срока.

Продукция, вышедшая из строя вследствие заводского брака, в рамках гарантийного срока ремонтируется или обменивается на новую бесплатно. Решение о замене или ремонте изделия принимает экспертный центр. Замененное изделие или его части, полученные в результате ремонта, переходят в собствен-

ность экспертного центра. Затраты, связанные с демонтажем, монтажом и транспортировкой неисправного изделия в период гарантийного срока, Покупателю не возмещаются.

В случае необоснованности претензии затраты на диагностику и экспертизу изделия оплачиваются Покупателем.

Изделия принимаются в гарантийный ремонт (а также при возврате) полностью укомплектованными.