



**ZOTA**

# Пульт управления

Паспорт и инструкция  
по эксплуатации

© LUNDA



# СОДЕРЖАНИЕ

<b>1. Общие сведения об изделии</b> .....	<b>2</b>
1.1. Информация о документации.....	2
<b>2. Технические характеристики</b> .....	<b>3</b>
<b>3. Комплект поставки</b> .....	<b>4</b>
3.1. Базовая комплектация.....	4
3.2. Дополнительная комплектация.....	4
<b>4. Указание мер безопасности</b> .....	<b>5</b>
4.1. Общие требования.....	5
4.2. При эксплуатации и монтаже запрещено.....	5
<b>5. Конструкция пульта управления</b> .....	<b>6</b>
5.1. Конструкция ПУ EMR 3-9 кВт.....	6
5.2. Конструкция ПУ EMR 12-15 кВт.....	7
5.3. Конструкция ПУ SSR 3-9 кВт.....	8
5.4. Конструкция ПУ SSR 12-15 кВт.....	9
5.5. Конструкция кожуха, снятие, откидывание панелей управления.....	10
5.6. Органы управления и индикации.....	11
<b>6. Схема подключения пульта управления</b> .....	<b>12</b>
6.1. Схема подключения пульта управления.....	12
<b>7. Подключение и монтаж</b> .....	<b>13</b>
7.1. Требования к помещению и месту установки.....	13
7.2. Габаритные и установочные размеры.....	14
7.3. Порядок проведения монтажных работ.....	15
<b>8. Правила эксплуатации</b> .....	<b>18</b>
8.1. Порядок работы пульта управления.....	18
8.1.1. Работа пульта по температуре теплоносителя.....	18
8.1.2. Работа пульта по температуре воздуха в помещении.....	18
8.2. Индикаторная лампа «АВАРИЯ».....	18
8.3. Настройка точности регулирования (гистерезис).....	19
<b>9. Техническое обслуживание</b> .....	<b>20</b>
9.1. Обслуживание пульта управления.....	20
<b>10. Дополнительные технические данные</b> .....	<b>21</b>
<b>11. Транспортирование и хранение</b> .....	<b>22</b>
<b>12. Сведения об утилизации</b> .....	<b>22</b>
<b>13. Индикация ошибок</b> .....	<b>22</b>
<b>14. Гарантийные обязательства</b> .....	<b>23</b>
<b>15. Свидетельство о приемке и продаже</b> .....	<b>25</b>

## 1. Общие сведения об изделии

Уважаемый пользователь, благодарим Вас за то, что Вы приобрели продукцию нашего производства.

Базовые принципы нашей производственной философии строятся на работе с обратной связью наших уважаемых клиентов. Именно благодаря Вашим советам и идеям, мы можем производить по-настоящему качественные и эффективные изделия.

И поэтому если Вы обнаружили в данном паспорте и инструкции какие-либо неточности или ошибки, просим Вас сообщить о них с помощью раздела обратная связь, доступного по QR-коду ниже:



**Обратная связь ZOTA**

Пульт управления ПУ (далее — пульт управления), предназначен для управления котлами и ТЭНБ мощностью до 15 кВт, установленными на твердотопливные котлы, применяемые в системах отопления жилых и производственных помещений, и является комплектующим изделием котлов и твердотопливных котлов отопительных с установленным комплектом ТЭНБ (далее ТЭНБ).

### 1.1. Информация о документации

Убедительная просьба бережно хранить данный паспорт и инструкцию по эксплуатации, а также другую необходимую документацию, чтобы в случае необходимости можно было воспользоваться ими в любой момент. В случае переезда или продажи устройства следует передать прилагаемую документацию новому пользователю.



Все части содержат важную информацию, влияющую на безопасность.

Пользователь должен ознакомиться со всеми частями инструкции.

За ущерб, вызванный несоблюдением инструкции, производитель не несет ответственности.

Все пульта управления прошли подтверждение соответствия требованиям технического регламента, с соответствующим документом (сертификат или декларация) можно ознакомиться на сайте производителя в разделе «Тех.документация» соответствующего изделия.

## 2.

## Технические характеристики

№	Наименование	Модель пульта управления				
		ПУ EMR до 9 кВт	ПУ EMR до 15 кВт	ПУ SSR до 9 кВт	ПУ SSR до 15 кВт	
1	Номинальная потребляемая мощность, кВт	9	15	9	15	
2	Номинальное напряжение питания, В	380 ± 10% (220 - до 6 кВт) ± 10%	380 ± 10%*	380 ± 10% (220 - до 6 кВт) ± 10%	380 ± 10%*	
3	Номинальный ток не более, А	380 В	14	23	14	23
		220 В	30	23	30	23
4	Сечение подводящего кабеля (медь), мм <sup>2</sup>	380 В	4x4	4x6	4x4	4x6
		220 В	2x10	-	2x10	-
5	Габаритные размеры, мм	Ширина	231			
		Высота	186			
		Глубина	110	145	150	169
6	Масса, не более, кг	НЕТТО	1,8	3	2,9	4,9
		БРУТТО	1,9	3,1	3	5
7	Минимальная температура теплоносителя, °С	25				
8	Максимальная температура теплоносителя, °С	85				
9	Минимальная температура воздуха, °С	5				
10	Максимальная температура воздуха, °С	35				
11	Количество ступеней мощности, шт	3				
12	Степень защиты, IP	IP20				
13	Климатическое исполнение	УХЛ4				

\* **Внимание!** Допускается подключение пульта управления, к однофазной сети переменного тока напряжением 220 В при мощности нагрузки не более 6 кВт (**см. п.п.7.3**).

Таб.1 Технические характеристики

## 3. Комплект поставки

### 3.1. Базовая комплектация




№	Наименование	Количество, шт
1	Пульт управления	1
2	Паспорт и инструкция по эксплуатации	1
3	Датчик температуры воды	1
4	Датчик температуры воздуха	1
5	Упаковка	1

Таб.2 Базовая комплектация

### 3.2. Дополнительная комплектация



Для поиска нужного товара на сайте [dk-zota.ru](http://dk-zota.ru) используйте артикул (Арт.) в поисковой строке сайта, либо используйте QR-код для перехода на страницу товара.

QR-код на покупку	Наименование	QR-код на покупку	Наименование
	Термостат комнатный ZOTA ZT-02H Арт. : <b>RT4218260001</b>		Термостат комнатный беспроводной ZOTA ZT-02W Арт. : <b>RT4218260002</b>
	Термостат комнатный беспроводной ZOTA ZT-20W Wi-Fi Арт. : <b>RT4218260004</b>		

Таб.3 Дополнительная комплектация

## 4. Указание мер безопасности

### 4.1. Общие требования

#### Документация, регламентирующая монтаж и подключение к электросети:

- «Правила устройства электроустановок»;
- «Правила технической эксплуатации электроустановок потребителей» (ПУЭ и ПТЭ);
- ГОСТ IEC 61439-5;
- Паспорт и инструкция по эксплуатации ПУ ZOTA.



**Внимание!** Монтаж, подключение к электросети и последующая эксплуатация пульта и котла или ТЭНБ должны производиться квалифицированным персоналом в строгом соответствии с документацией, регламентирующей монтаж и подключение к электросети.

- Эксплуатация пульта управления должна осуществляться только при условии его подключения в соответствии со схемой подключений (**Рис.7**);
- Корпус пульта управления должен быть занулен;
- Нулевой провод сети на вводе в котельную должен быть повторно заземлен;
- Эквивалентное сопротивление заземлителя не должно быть более 0,5 Ом согласно требованиям ПУЭ;
- Все работы по замене, ремонту, профилактике электрооборудования должны производиться только при снятом напряжении;
- Для монтажа пульта управления должна использоваться стена или поверхность из негорючих материалов, изоляционная прокладка между стеной и пультом управления.

### 4.2. При эксплуатации и монтаже запрещено

- Снимать крышку при свечении индикатора «СЕТЬ»;
- Включать пульт под напряжение со снятой крышкой;
- Использовать дерево, пластмассу и легковоспламеняемые материалы в качестве поверхности для монтажа ПУ;
- Устанавливать пульт управления в помещении, в котором имеются взрывоопасные материалы;
- Устанавливать пульт управления рядом с нагревательными приборами (каминами, печами, плитами, духовками) или над ними;
- Подключать пульт к электрической сети при отсутствии заземления котла или ТЭНБ и нулевого провода сети на вводе в котельную.

## 5. Конструкция пульта управления

### 5.1. Конструкция ПУ EMR 3-9 кВт

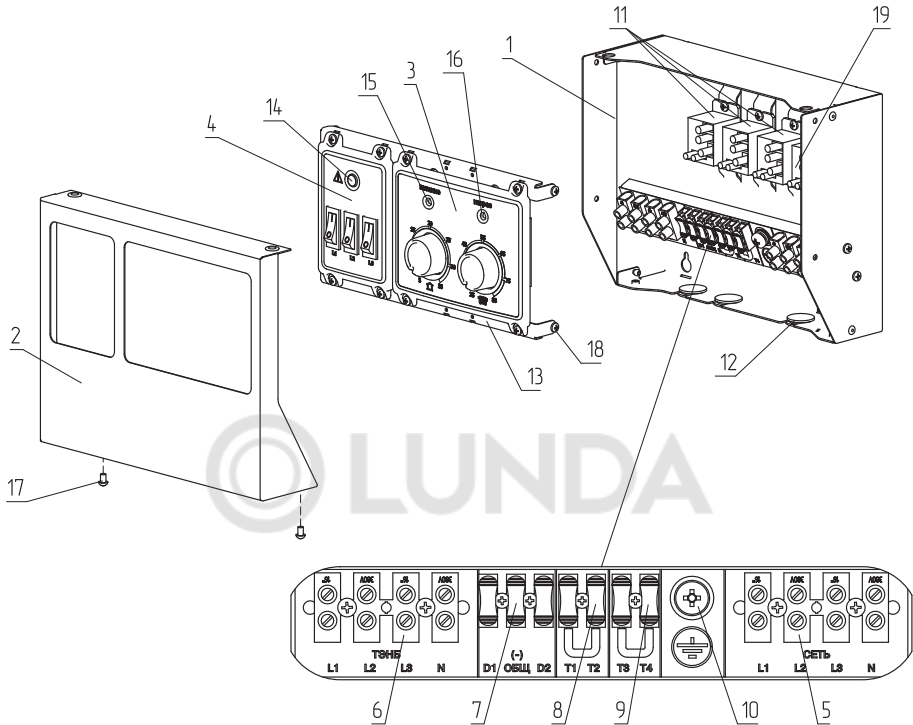
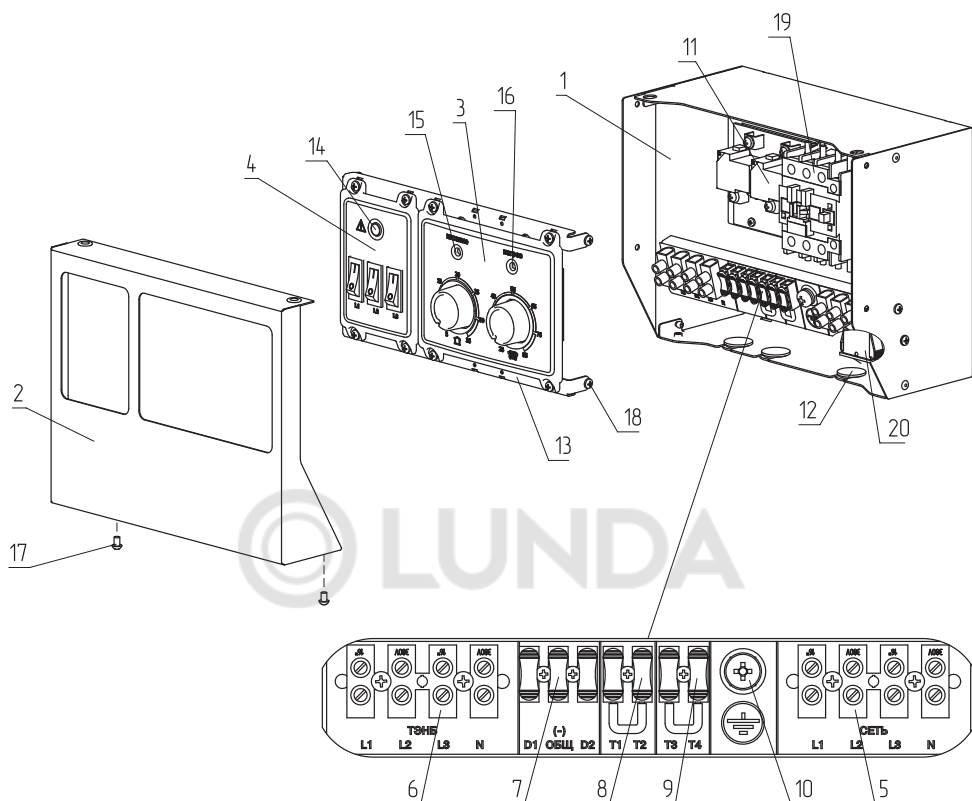


Рис.1 Конструкция ПУ EMR 3-9 кВт

- |   |  |
|---|--|
| 1 - Основание пульта  | 10 - Винт для подключения заземления               |
| 2 - Кожух пульта  | 11 - Силовые реле (3 шт.)                          |
| 3 - Панель управления   | 12 - Сальники для ввода и вывода кабелей           |
| 4 - Панель переключателей   | 13 - Планки панелей управления                     |
| 5 - Клеммные колодки подключения силовых проводов   | 14 - Индикаторная лампа «АВАРИЯ»                   |
| 6 - Клеммные колодки подключения электронагревателя (ТЭНБ)                                | 15 - Индикаторная лампа «ПИТАНИЕ»                  |
| 7 - Клеммные колодки подключения датчиков температуры теплоносителя и воздуха в помещении | 16 - Индикаторная лампа «НАГРЕВ»                   |
| 8 - Клеммная колодка подключения комнатного термостата                                    | 17 - Саморез 3,9x9,5                               |
| 9 - Клеммная колодка подключения датчика перегрева теплоносителя (опция)                  | 18 - Саморез 3,5x6,5                               |
|   | 19 - Реле включения световой сигнализации «АВАРИЯ» |

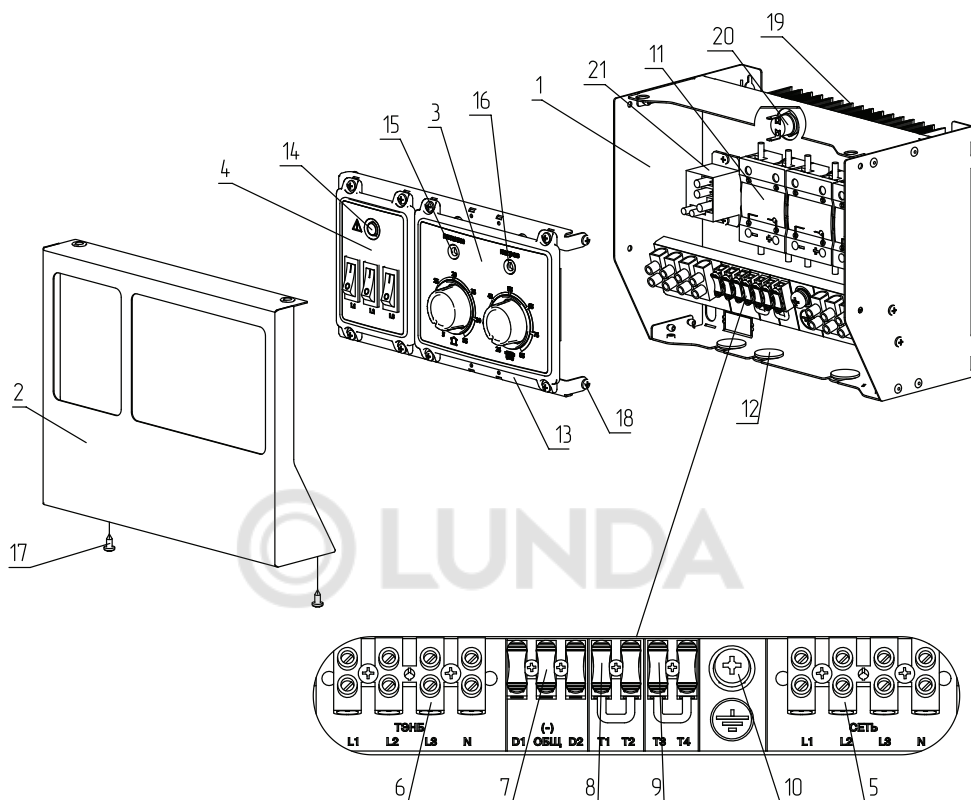
## 5.2. Конструкция ПУ EMR 12-15 кВт



**Рис.2 Конструкция ПУ EMR 12-15 кВт**

- |   |  |
|---|--|
| 1 - Основание пульта  | 10 - Винт для подключения заземления     |
| 2 - Кожух пульта  | 11 - Блок силовой                        |
| 3 - Панель управления   | 12 - Сальники для ввода и вывода кабелей |
| 4 - Панель переключателей   | 13 - Планки панелей управления           |
| 5 - Клеммные колодки подключения силовых проводов   | 14 - Индикаторная лампа «АВАРИЯ»         |
| 6 - Клеммные колодки подключения электронагревателя (ТЭНБ)                                | 15 - Индикаторная лампа «ПИТАНИЕ»        |
| 7 - Клеммные колодки подключения датчиков температуры теплоносителя и воздуха в помещении | 16 - Индикаторная лампа «НАГРЕВ»         |
| 8 - Клеммная колодка подключения комнатного термостата                                    | 17 - Саморез 3,9x9,5                     |
| 9 - Клеммная колодка подключения датчика перегрева теплоносителя (опция)                  | 18 - Саморез 3,5x6,5                     |
|   | 19 - Пускатель магнитный                 |
|   | 20 - Кнопка отключения пульта управления |

### 5.3. Конструкция ПУ SSR 3-9 кВт



**Рис.3 Конструкция ПУ SSR 3-9 кВт**

- |   |  |
|---|--|
| 1 - Основание пульта  | 10 - Винт для подключения заземления               |
| 2 - Кожух пульта  | 11 - Силовое реле                                  |
| 3 - Панель управления   | 12 - Сальники для ввода и вывода кабелей           |
| 4 - Панель кнопок   | 13 - Планки панелей управления                     |
| 5 - Клеммные колодки подключения силовых проводов   | 14 - Индикаторная лампа «АВАРИЯ»                   |
| 6 - Клеммные колодки подключения электронагревателя (ТЭНБ)                                | 15 - Индикаторная лампа «ПИТАНИЕ»                  |
| 7 - Клеммные колодки подключения датчиков температуры теплоносителя и воздуха в помещении | 16 - Индикаторная лампа «НАГРЕВ»                   |
| 8 - Клеммная колодка подключения комнатного термостата                                    | 17 - Саморез 3,9х9,5                               |
| 9 - Клеммная колодка подключения датчика перегрева теплоносителя (опция)                  | 18 - Саморез 3,5х6,5                               |
|   | 19 - Радиатор                                      |
|   | 20 - Датчик перегрева радиатора                    |
|   | 21 - Реле включения световой сигнализации «АВАРИЯ» |

## 5.4. Конструкция ПУ SSR 12-15 кВт

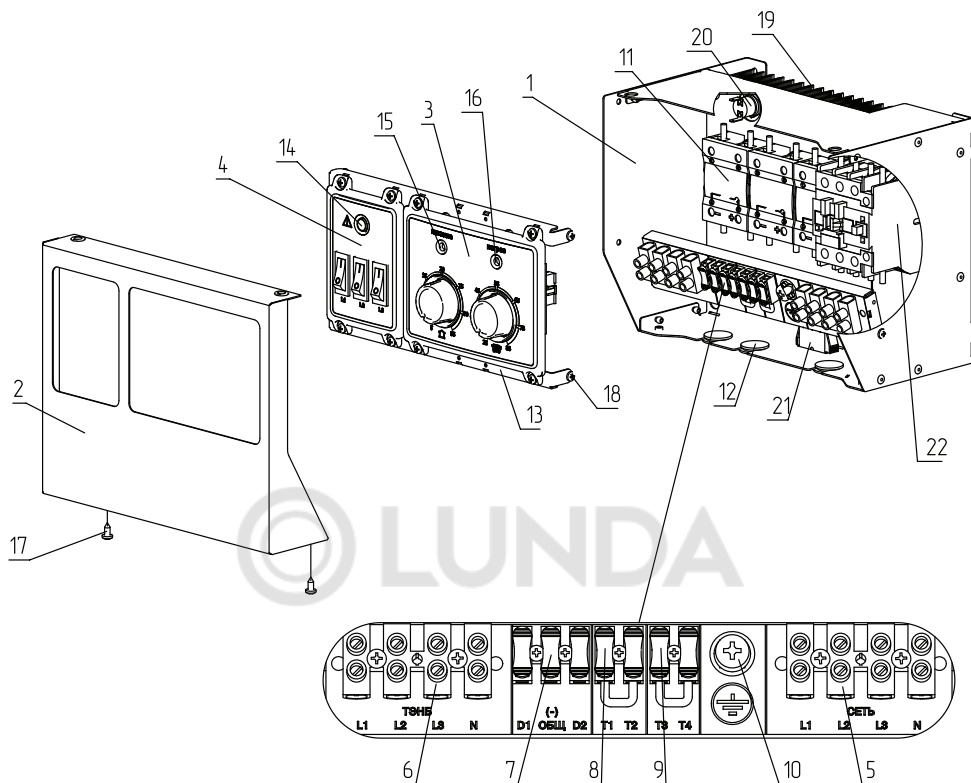
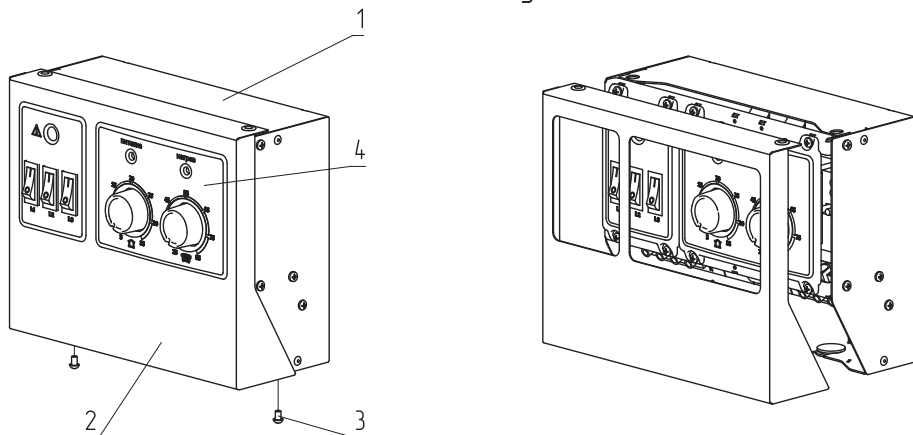


Рис.4 Конструкция ПУ SSR 12-15 кВт

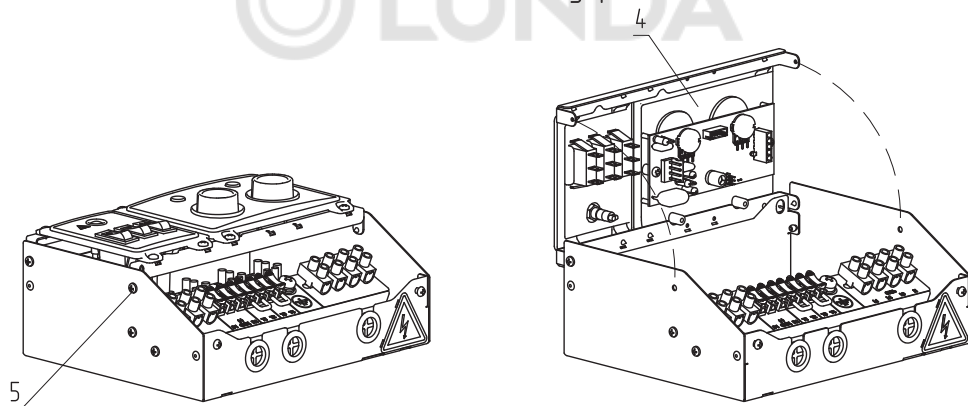
- |   |  |
|---|--|
| 1 - Основание пульта  | 10 - Винт для подключения заземления     |
| 2 - Кожух пульта  | 11 - Блок силовой                        |
| 3 - Панель управления   | 12 - Сальники для ввода и вывода кабелей |
| 4 - Панель кнопок   | 13 - Планки панелей управления           |
| 5 - Клеммные колодки подключения силовых проводов   | 14 - Индикаторная лампа «АВАРИЯ»         |
| 6 - Клеммные колодки подключения электронагревателя (ТЭНБ)                                | 15 - Индикаторная лампа «ПИТАНИЕ»        |
| 7 - Клеммные колодки подключения датчиков температуры теплоносителя и воздуха в помещении | 16 - Индикаторная лампа «НАГРЕВ»         |
| 8 - Клеммная колодка подключения комнатного термостата                                    | 17 - Саморез 3,9x9,5                     |
| 9 - Клеммная колодка подключения датчика перегрева теплоносителя (опция)                  | 18 - Саморез 3,5x6,5                     |
|   | 19 - Радиатор                            |
|   | 20 - Датчик перегрева радиатора          |
|   | 21 - Кнопка отключения пульта управления |
|   | 22 - Пускатель магнитный                 |

## 5.5. Конструкция кожуха, снятие, откидывание панелей управления

Снятие кожуха



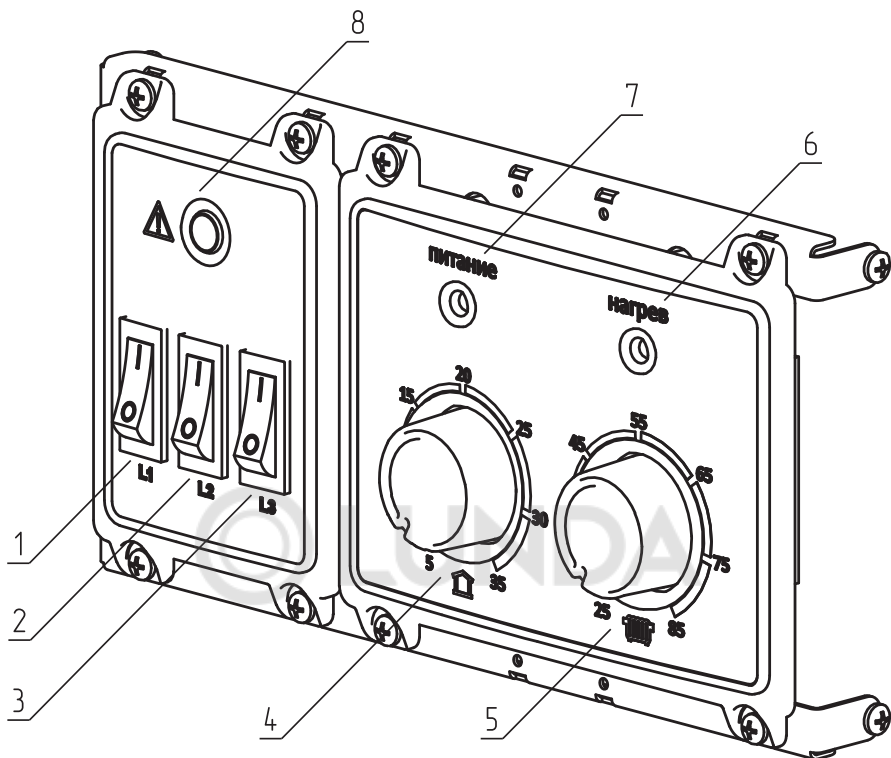
Откидывание панелей управления



**Рис.5 Конструкция кожуха, снятие, откидывание панелей управления**

- 1 - Основание пульта
- 2 - Кожух пульта
- 3 - Саморез крепления кожуха
- 4 - Панели управления
- 5 - Саморез крепления пульта управления

## 5.6. Органы управления и индикации



**Рис.6 Органы управления и индикации**

- |   |   |
|---|---|
| 1 - Кнопка включения первой ступени мощности        | 5 - Ручка настройки температуры теплоносителя |
| 2 - Кнопка включения второй ступени мощности        | 6 - Индикаторная лампа «НАГРЕВ»               |
| 3 - Кнопка включения третьей ступени мощности       | 7 - Индикаторная лампа «ПИТАНИЕ»              |
| 4 - Ручка настройки температуры воздуха в помещении | 8 - Индикаторная лампа «АВАРИЯ»               |

## 6. Схема подключения пульта управления

### 6.1. Схема подключения пульта управления

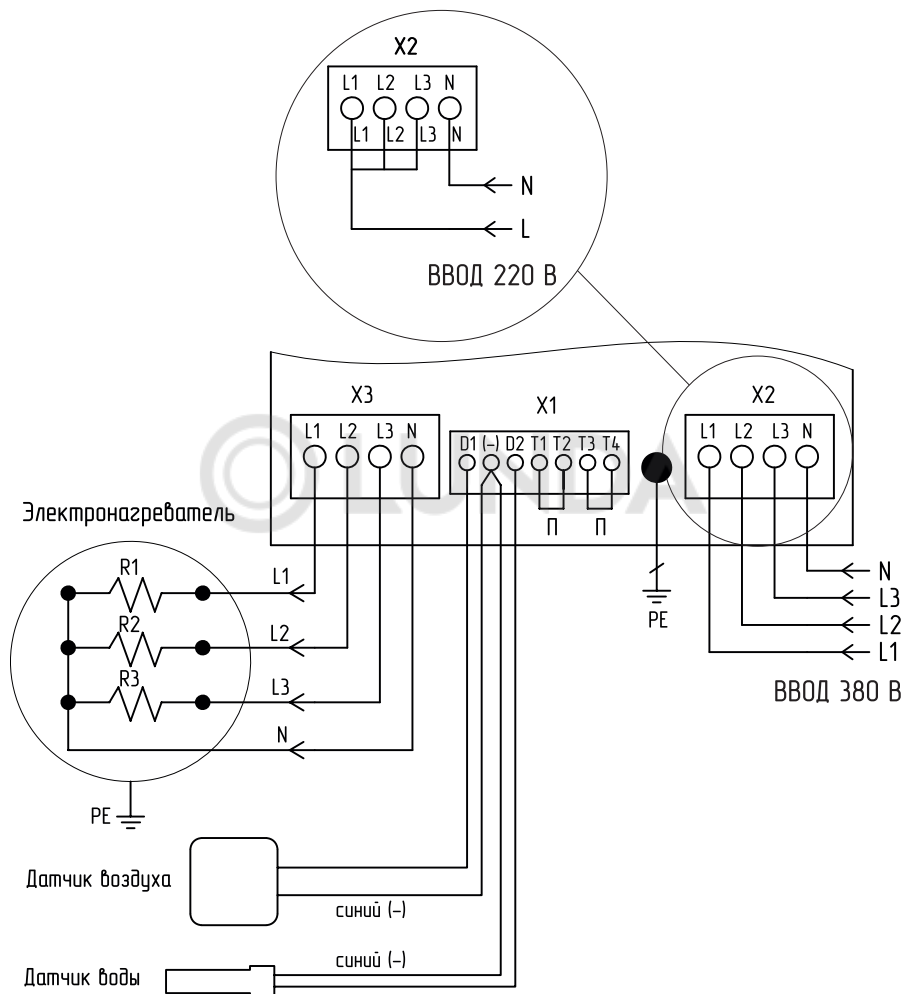


Рис.7 Схема подключения пульта управления

**X1** - Колодка датчиков температуры, перегрева и внешнего термостата

**X2; X3** - Колодка для подключения нейтрали и силовых проводов

**П** - Перемычка

**PE** - Защитный проводник (Заземление)

**R1; R2; R3** - Нагревательные элементы ТЭН

**L1; L2; L3** - Фазные проводники трехфазной цепи

**N** - Нейтральный проводник

**L** - Фазный проводник однофазной цепи

## 7. Подключение и монтаж

### 7.1. Требования к помещению и месту установки

#### Требования к помещению

- Помещение должно быть оборудовано приточно-вытяжной вентиляцией с естественным или принудительным притоком свежего воздуха;
- Пульт управления может работать в помещениях, с температурой от +1 до +35 °С;
- Окружающая среда: невзрывоопасная, не содержащая агрессивных газов и паров, разрушающих металлы и изоляцию, не насыщенная токопроводящей пылью и водяными парами;
- Высота над уровнем моря не более 2000 м;
- Категория коррозионной агрессивности атмосферы не выше С2 по ГОСТ ISO 9223;
- Относительная влажность до 80 % при температуре +25 °С.



**Внимание!** Оптимальный диапазон температур в помещении находится на отрезке от +15 до +25 °С.

#### Требования к месту установки

- Поверхность для монтажа пульта управления должна быть выполнена из несгораемых материалов;
- При монтаже пульта управления необходимо выдерживать минимальные расстояния до стен, пола и потолка.  
Расстояния необходимо соблюдать для удобства эксплуатации и сервисного обслуживания.



**Запрещается** помещать пульт управления ПУ SSR в ниши, загораживающие крепежные элементы и препятствующие естественной вентиляции изделия. В случае нарушений условий эксплуатации пульта управления, рекламации не принимаются.



**Внимание!** Для коммутации нагрузки применяются бесконтактные твердотельные реле. При прохождении тока через реле происходит выделение тепловой энергии, приблизительно 0,5 % от величины коммутируемой нагрузки. Тепло отводится через мощные алюминиевые радиаторы, расположенные на задней стенке пульта управления ПУ SSR. Не ограничивайте циркуляцию воздуха через радиатор, не допускайте превышения температуры в помещении выше 35 °С.

## 7.2. Габаритные и установочные размеры

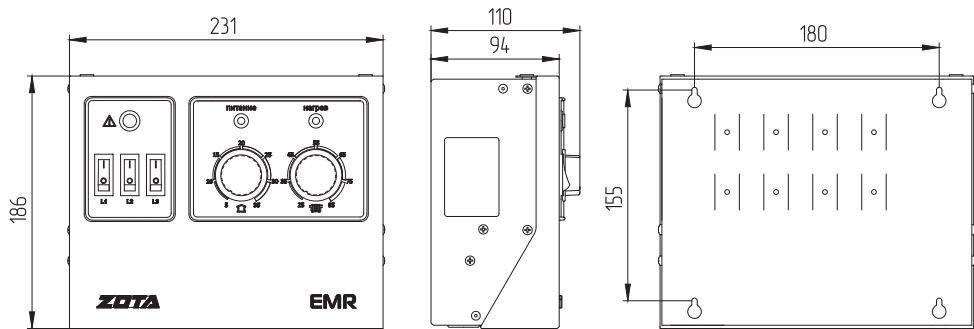


Рис.8 Габаритные размеры ПУ EMR до 9 кВт

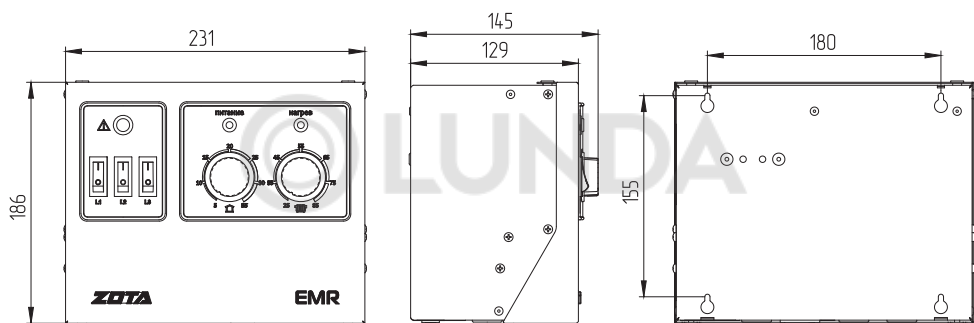


Рис.9 Габаритные размеры ПУ EMR до 15 кВт

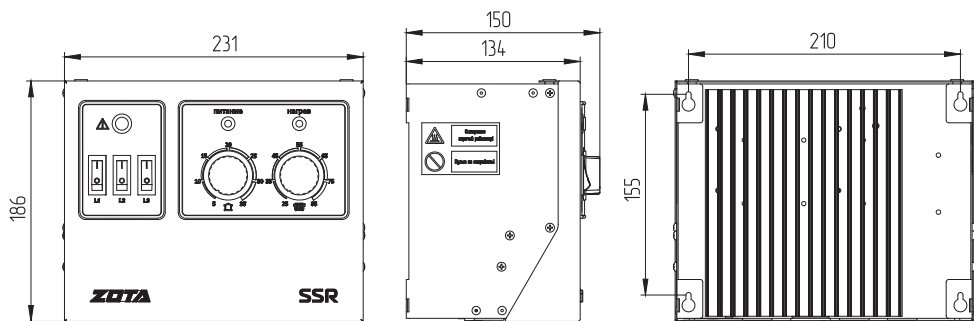


Рис.10 Габаритные размеры ПУ SSR до 9 кВт

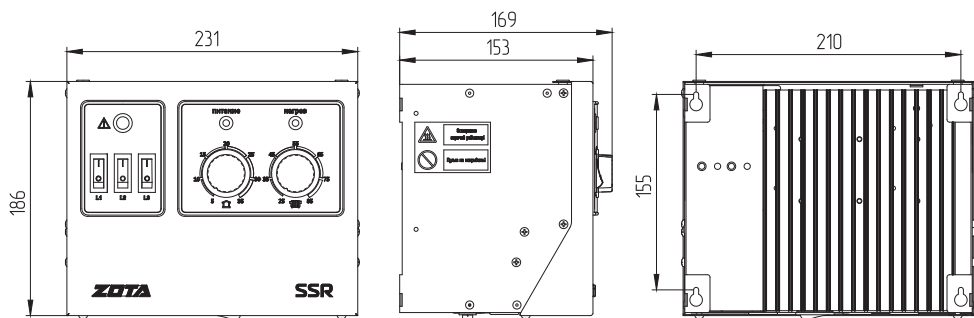


Рис.11 Габаритные размеры ПУ SSR до 15 кВт

### 7.3. Порядок проведения монтажных работ

1. Отвинтите винты крепления;
2. Отсоедините разъемы, расположенные на плате управления;
3. Снимите крышку пульты управления;
4. Проведите очистку поверхностей от пыли и других загрязнений;
5. Проверьте отсутствие видимых повреждений после транспортирования и хранения — изнутри и снаружи;
6. Проверьте затяжку винтов электрических соединений;
7. Установите пульт управления в помещении с котлом или ТЭНБ в месте, удобном для обслуживания;
8. Закрепите пульт управления на стене, используя четыре отверстия диаметром 8 мм на задней стенке корпуса;
9. Подключите пульт к питающей сети кабелем соответствующего сечения, исходя из номинальной мощности котла или ТЭНБ, согласно схеме подключений (**Рис.7**) настоящего паспорта и инструкции по эксплуатации. Для обеспечения надежного контакта, места присоединения проводов необходимо тщательно затягивать. Ввод кабелей и проводов осуществляется с учетом сохранения степени защиты пульты.



Если используется одножильный медный провод, то необходимо тщательно зачистить и облудить присоединяемые концы. При использовании многожильного кабеля его концы необходимо тщательно зачистить и обжать контактным наконечником.

10. При подключении пульта управления к однофазной сети переменного тока соедините вместе клеммы L1, L2, L3 клеммной колодки подключения силовых проводов и подключите их к фазному проводу питающей сети. Нулевой провод питающей сети подключается согласно схеме (**Рис.7**).
11. Установите датчик температуры воды, выполненный в виде гильзы из нержавеющей трубки, в специальное герметичное отверстие в котле:
  - Извлеките защитную пробку из отверстия;
  - Поместите в него датчик до упора, предварительно смазав термопастой (**Рис.7**);
  - Установите датчик температуры воздуха в помещении на высоте 1,4-1,5 м от пола, исключив прямое воздействие на него потоков воздуха от нагревательных приборов, вентиляторов, солнечных лучей и т.д.;



Нагрев корпусов датчиков при монтаже не должен превышать их максимальную рабочую температуру

- Подключите датчики к монтажной колодке X1 в соответствии со схемой (**Рис.7**), обращая особое внимание на полярность датчиков. Провода датчиков синего цвета, помеченные знаком (-) подключаются на клемму колодки X1, помеченную знаком (-) (**Рис.7**). Датчики подключаются медными проводами сечением 0,5-0,75 мм<sup>2</sup> необходимой длины. При длине провода более 10 метров желательно использовать провода, свитые в пары (не более 50 метров);
12. Подключите пульт к котлу или твердотопливному котлу с установленным ТЭНБ, согласно схеме подключений (**Рис.7**) кабелем соответствующего сечения, исходя из номинальной мощности котла или комплекта ТЭНБ;
  13. Выполните заземление (защитное зануление) корпуса пульта, в соответствии со схемой подключений (**Рис.7**).
    - Защитный нулевой провод (РЕ) должен подсоединяться к клемме «ЗАЗЕМЛЕНИЕ» внутри пульта и к корпусу котла электрического или болту заземления твердотопливного котла с комплектом ТЭНБ;
    - Нулевой рабочий провод сети (N) должен подсоединяться к колодке X2 «НЕЙТРАЛЬ» внутри пульта и к общему проводу ТЭН котла или ТЭНБ;
    - Необходимо рассчитывать сечение нулевого рабочего провода на номинальный ток нагрузки т.к. при работе пульта ток в нулевом проводе может достигать номинального тока. Нулевой провод сети на вводе в котельную должен быть повторно заземлен;
  14. Подключите разъемы платы управления, в соответствии с количеством контактов на ответной части разъема, и установите на место крышку пульта;

### Для подключения внешнего термостата необходимо:

- Подключить внешний термостат к монтажной колодке X1 вместо перемычки (П) **Рис.7**.

Внешний термостат не входит в комплект поставки и приобретается отдельно. QR-код на покупку Вы можете найти в **Таб.3**.



**Внимание!** В случае отсутствия перемычки (П) или срабатывания внешнего термостата, подключенного вместо перемычки к колодке X1 (**Рис.7**) устройство будет отключено.

### Для подключения датчика перегрева теплоносителя необходимо:

- Подключить датчик перегрева теплоносителя к монтажной колодке X1 вместо перемычки (П) **Рис.7**.



**Внимание!** В случае отсутствия перемычки (П) или срабатывания датчика перегрева теплоносителя, подключенного вместо перемычки к колодке X1 (**Рис.7**) устройство будет отключено.



## 8. Правила эксплуатации

### 8.1. Порядок работы пульта управления

После подачи питания на пульт управления, загорится индикаторная лампа «ПИТАНИЕ». Пульт управления готов к работе.

#### 8.1.1. Работа пульта по температуре теплоносителя

Для работы пульта управления по температуре теплоносителя подключите к пульту только датчик температуры теплоносителя.

С помощью ручки настройки температуры теплоносителя установите необходимую Вам температуру в котле.

С помощью кнопок включения ступеней мощности выберите необходимую мощность нагрева.

Загорится индикаторная лампа «НАГРЕВ».

После нагрева теплоносителя до заданной температуры, нагрев остановится и возобновится после падения на установленную с завода разницу (дельту) 5 °С.

#### 8.1.2. Работа пульта по температуре воздуха в помещении

Для работы пульта по температуре воздуха необходимо дополнительно установить датчик температуры воздуха в помещении (поставляется в комплекте) или комнатный термостат (опция) (см. «Таб.3 Дополнительная комплектация»).

В процессе запуска и остановки нагрева будет включаться и гаснуть индикаторная лампа «НАГРЕВ».

##### **Управление по датчику воздуха**

С помощью ручки настройки температуры воздуха в помещении установите необходимую Вам температуру воздуха с помощью ручки настройки температуры воздуха в помещении.

##### **Управление с помощью комнатного термостата**

Необходимая температура устанавливается на комнатном термостате.

При работе пульта по температуре воздуха в помещении пульт будет ограничен температурой теплоносителя и воздуха.

Когда воздух в помещении нагреется до установленной, нагрев остановится.

### 8.2. Индикаторная лампа «АВАРИЯ»

Индикаторная лампа «АВАРИЯ» реагирует на возникновение ошибок:

- Перегрев теплоносителя по датчику перегрева (Опция);
- Перегрев радиатора (для пультов серии SSR);
- Перегрев реле (для пультов серии EMR).



**Внимание!** Если при работе пульта управления не регулируется температура теплоносителя или воздуха, значит соответствующий датчик подключен неправильно и необходимо поменять полярность его подключения на клеммной колодке X1.

Если после этого температура не регулируется, необходимо проверить подводящие провода к датчикам воды и воздуха.



**Внимание!** Неправильно подключенный или неисправный датчик температуры воздуха автоматически исключается из работы и в дальнейшем регулировка температуры происходит по датчику воды. Если датчик температуры воды не работает, нагрев отключается.

При возникновении неисправностей светодиод на пульте управления подает световые сигналы об ошибке.

Отключение пульта производится с помощью кнопки отключения пульта управления.

### 8.3. Настройка точности регулирования (гистерезис)

Настройка гистерезиса позволяет уменьшить количество переключения в единицу времени между двумя положениями: Вкл./Выкл. Гистерезис также позволяет повысить точность регулировки температуры уменьшением гистерезиса.

**Настройка гистерезиса происходит в следующем порядке:**

1. На выключенном пульте установите ручки в среднее положение (12 часов по циферблату);
2. Замкните выводы перемычки JP1 (**Рис.12**) на плате управления и включите электропитание;
3. Поверните ручку регулятора теплоносителя до максимума и верните обратно в среднее положение (12 часов по циферблату), гистерезис теплоносителя увеличится на единицу. Индикатор нагрева начнет мигать. Количество вспышек будет равно новому значению гистерезиса;
4. Поверните ручку регулятора теплоносителя до минимума и верните обратно в среднее положение (12 часов по циферблату), гистерезис теплоносителя уменьшится на единицу. Индикатор нагрева начнет мигать. Количество вспышек будет равно новому значению гистерезиса;
5. В данном режиме гистерезис можно менять на несколько пунктов;
6. Аналогично настраивается гистерезис воздуха.

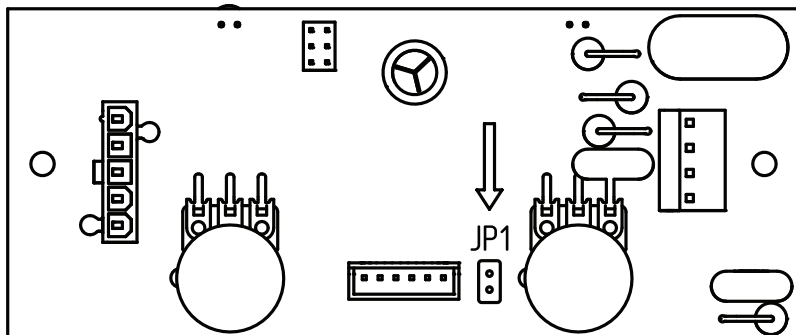


Рис.12 Плата пульта управления

## 9. Техническое обслуживание

### 9.1. Обслуживание пульта управления

- Необходимо периодически очищать пульт и его элементы от пыли и грязи;
- Осмотр пульта производить не реже одного раза в месяц, а также перед каждым включением после длительного простоя. При необходимости подтягивайте винты электрических соединений для исключения ослабления контактов. Ослабление контактов электрических соединений может привести к перегреву и возгоранию силовых цепей;
- Ремонт и замену элементов должны проводить квалифицированные специалисты и только при снятом напряжении на вводе;
- При проведении технического обслуживания необходимо проверять состояние изделий, указанных в п.12 и, в случае необходимости заменить их;
- При ремонте, либо замене, используйте запчасти торговой марки ZOTA.



## 10. Дополнительные технические данные

№	Наименование	Модель пульта управления				
		ПУ EMR до 9 кВт	ПУ EMR до 15 кВт	ПУ SSR до 9 кВт	ПУ SSR до 15 кВт	
1	Номинальное напряжение изоляции, В	450				
2	Номинальное импульсное выдерживаемое напряжение, кВ	2,5				
3	Номинальный ток цепи, А	380 В	14	23	14	23
		220 В	30	23	30	23
4	Номинальный ударный ток, кА	0,25	0,32	0,25	0,32	
5	Номинальный кратковременно допустимый ток цепи, кА	0,25 (1 сек)	0,32 (1 сек)	0,25 (1 сек)	0,32 (1 сек)	
6	Степень загрязнения микросреды	3				
7	Номинальный коэффициент одновременности	0,9				
8	Типы системы заземления	TN-S				
9	Для внутренней и/или наружной установки	Для внутренней установки				
10	Стационарное или передвижное исполнение	Стационарное				
11	Классификация согласно электромагнитной совместимости	В				
12	Конструктивное исполнение	Ящичное				
13	Рабочее положение в пространстве	Вертикальное				

**Таб.4 Дополнительные технические данные**

## 11. Транспортирование и хранение

- Хранение пульта управления допускается в закрытых помещениях с температурой воздуха от  $-50\text{ }^{\circ}\text{C}$  до  $+45\text{ }^{\circ}\text{C}$  и относительной влажностью не более 80 % при температуре  $+25\text{ }^{\circ}\text{C}$ ;
- Пульты управления в упаковке производителя можно транспортировать любым видом закрытого транспорта, с обязательным соблюдением мер предосторожности при перевозке хрупких грузов;
- Пульт управления транспортируется в упаковочной таре.

## 12. Сведения об утилизации

- В конструкции пульта управления не применяются материалы и покупные изделия, наносящие вред здоровью человека или окружающей среде;
- После отключения от всех систем питания пульт управления не представляет опасности для жизни, здоровья людей и окружающей среды;
- После списания пульт управления подлежит вторичной переработке.

## 13. Индикация ошибок

№	Световая индикация	Описание ошибок
1	Три вспышки светодиода сразу после включения питания	Ошибка датчика температуры воздуха. Ошибка отображается только после включения питания.
2	Пять вспышек светодиода	Ошибка датчика температуры воды.
3	Семь вспышек светодиода	Низкое напряжение питания (ниже 165 В). Включение нагрузки блокируется на 1 минуту. В течение этой минуты светодиод повторяет код ошибки.
4	Постоянные вспышки светодиода с интервалом в 1 секунду	Отключение внешним термостатом (П и П1). Отключение датчиком перегрева (П2)

Таб.5 Световая индикация ошибок

## 14. Гарантийные обязательства

### Предприятие-изготовитель гарантирует:

- Соответствие характеристик модуля паспортным данным;
- Нормальную работу пульта управления при соблюдении всех требований паспорта и инструкции по эксплуатации;
- Безвозмездную замену вышедшего из строя модуля в течении гарантийного срока при соблюдении условий, указанных в настоящем паспорте и инструкции по эксплуатации.



Гарантийный срок на ПУ EMR до 9 и до 15 кВт **12 месяцев** со дня продажи торговой организацией.



Гарантийный срок на ПУ SSR до 9 и до 15 кВт **18 месяцев** со дня продажи торговой организацией.



Если дату продажи установить невозможно, то срок исчисляется со дня изготовления.

### Срок службы пульта управления 6 лет.

(Не распространяется на **перечень изделий с ограниченным ресурсом**, срок службы которых до первого ремонта меньше установленного для изделия в целом).

- Датчики температуры;
- Пускатель магнитный;
- Коммутатор нагрузки.

## Рекламации на работу не принимаются, бесплатный ремонт, и замена не производится в случаях:

- Если не оформлен или утерян талон на установку;
- Несоблюдения требований, указанных в инструкции по установке и эксплуатации;
- Несоблюдения требований обслуживающей организации;
- Параметры питающей сети не соответствуют значениям, указанным в **Таб.1**;
- Если отсутствует заземление пульта управления;
- Несоблюдения потребителем правил эксплуатации и обслуживания;
- Небрежного хранения и транспортировки пульта управления как потребителем, так и любой другой организацией;
- Самостоятельного ремонта пульта управления потребителем;
- Возникновения дефектов, вызванных стихийными бедствиями, преднамеренными действиями, пожарами и т.п.;
- Использование пульта управления не по назначению.



**Внимание!** При выходе из строя пульта управления предприятие - изготовитель не несет ответственности за остальные элементы системы, техническое состояние объекта в целом, в котором использовалось данное изделие, а также за возникшие последствия.



Изделие, утратившее товарный вид по вине потребителя, обмену или возврату по гарантийным обязательствам не подлежит.

По вопросам качества продукции обращаться на предприятие-изготовитель по адресу: 660061, г. Красноярск, ул. Калинина, 53А, ООО «ЗОТА», Контактный центр: 8 (800) 444-8000  
e-mail: [service@zota.ru](mailto:service@zota.ru)  
[www.zota.ru](http://www.zota.ru)



**Сервисный чат бот Telegram**

## 15. Свидетельство о приемке и продаже

Уважаемый покупатель! Убедительно просим Вас во избежание недоразумений внимательно изучить инструкцию по эксплуатации и условия гарантийного обслуживания.

Пульт управления ПУ EMR до 9 кВт  ПУ SSR до 9 кВт   
ПУ EMR до 15 кВт  ПУ SSR до 15 кВт

Заводской №



Соответствует техническим условиям ТУ 27.12.31-012-47843355-2024.

Штамп ОТК \_\_\_\_\_

Дата выпуска  
«\_\_\_\_\_» \_\_\_\_\_ 20\_\_г.

Дата продажи  
«\_\_\_\_\_» \_\_\_\_\_ 20\_\_г.

М.П.

Отметки об обслуживании:

Вид неисправности \_\_\_\_\_

Выполнены работы \_\_\_\_\_

Мастер \_\_\_\_\_

(Ф.И.О. подпись, штамп)

Дата «\_\_\_\_\_» \_\_\_\_\_ 20\_\_г.









**ZOTA**

© LUNDA



2025

