

# Пескоуловитель Alta S

## ПАСПОРТ



## Содержание

Общие сведения об изделии .....	2
Внешний вид и основные технические данные и характеристики .....	3
Устройство и принцип работы изделия .....	5
Порядок транспортировки оборудования, погрузочно-разгрузочные работы, хранение .....	5
Монтаж пескоуловителя .....	6
Эксплуатация оборудования .....	11
Характерные неисправности и методы их устранения .....	12
Комплект поставки .....	12
Гарантия изготовителя .....	13
Сведения о рекламациях .....	13
Свидетельство о приемке, продаже и установке и вводе в эксплуатацию оборудования .....	14
Журнал технического обслуживания .....	15

## Общие сведения об изделии

### Наименование и назначение изделия

Пескоуловитель **Alta S** изготовлен из пищевого пластика и предназначен для очистки сточных вод от песка и прочих не растворимых примесей сходных по характеристикам с песком.

### Организация-разработчик нормативной документации и организация-изготовитель:

**ООО «Альта Групп»**, 115280, г. Москва, ул. Автозаводская, д. 25, +7 (495) 775-20-50.

### Выпуск, поставка и эксплуатация изделия осуществляется в соответствии:

ТУ 4859-053-83122120-2017, Код ТН ВЭД 8421210009

### Основные эксплуатационные характеристики

Пескоуловитель спроектирован на удержание 99% взвешенных веществ гидравлической крупностью более 5 мм/сек. СПРАВОЧНО: гидравлическая крупность песка фракции 0,15мм составляет 13,2 мм/сек. Периодичность обслуживания Пескоуловителя **Alta S** зависит от режима эксплуатации, особенностей технологического процесса производства, общего объема поступающего стока, концентрации песка в стоке. Для контроля за уровнем песка в Пескоуловителе **Alta S** и оптимизации процесса обслуживания рекомендуется установка сигнализатора уровня осадка **Alta Alarm** в комплекте с соответствующими датчиками. Минимальный срок службы Пескоуловителя **Alta S** – 20 лет.

Обязательной сертификации, декларирования либо подтверждения соответствия санитарно-гигиеническим, эпидемиологическим и иным требованиям изделие Пескоуловитель **Alta S** не требует.

# Внешний вид и основные технические данные и характеристики

## Пескоуловитель «под мойку» Alta S



Марка сепаратора	Высота от основания до вх/вых патрубков, мм	Диаметр патрубков, мм	Производительность, л/сек	Производительность, м³/час	Пиковый сброс, л	Размеры рабочей камеры, мм (ДхШхВ)	Габаритные размеры, мм (ДхШхВ)	Вес, кг
Alta S-in 0,5-25	260/230	50	0,14	0,5	25	420x320x370	475x340x370	8,0
Alta S-in 0,5-30	260/230	50	0,14	0,5	30	420x370x370	475x390x370	9,0
Alta S-in 0,5-40	260/230	50	0,14	0,5	40	520x370x370	560x390x370	10,0
Alta S-in 0,5-50	260/230	50	0,14	0,5	50	520x470x370	560x490x370	11,0
Alta S-in 1,0-60	310/280	50	0,28	1	60	520x470x420	560x490x420	15,0
Alta S-in 1,0-70	310/280	50	0,28	1	70	620x470x420	660x490x420	16,0
Alta S-in 1,0-80	310/280	50	0,28	1	80	720x470x420	760x490x420	18,0
Alta S-in 1,0-90	310/280	50	0,28	1	90	720x520x420	760x540x420	21,0
Alta S-in 1,5-100	310/280	50	0,42	1,5	100	770x520x420	810x540x420	41,0
Alta S-in 1,5-125	310/280	50	0,42	1,5	125	820x620x420	860x640x420	49,0
Alta S-in 1,5-150	360/330	50	0,42	1,5	150	820x620x470	860x640x470	52,0
Alta S-in 1,5-175	410/380	50	0,42	1,5	175	820x620x520	860x640x520	55,0

## Пескоуловитель в цилиндрическом исполнении, подземного монтажа, Alta S-OR

Конфигурация Пескоуловителя **Alta S**, удобная для подземного монтажа в бетонные кольца. В условиях монтажа изделия на значительных глубинах, либо под проезжей, пешеходной зоной.



Марка сепаратора	Высота от основания до вх/вых патрубков, мм	Диаметр патрубков, мм	Производительность, л/сек	Производительность, м³/час	Пиковый сброс, л	Габаритные размеры (Диаметр x Высота), мм*	Диаметр / высота горловины, мм	Вес, кг
Alta S-OR 3,6-240	1125/1075	110	1,00	3,6	240	955x1500	630x200	42
Alta S-OR 7-500	1325/1275	110	2,00	7	500	1300x2000	630x500	73
Alta S-OR 11-700	1125/1075	110	3,00	11	700	1500x1800	630x500	82
Alta S-OR 14-1000	1325/1275	110	4,00	14	1000	1500x2000	630x500	88

\* – размер без учета выступающих частей подводящего / отводящего патрубков.

Длина выступающей части подводящего патрубка 80 мм.

Длина выступающей части отводящего патрубка 100 мм.



## Пескоуловитель в прямоугольном исполнении, универсального монтажа Alta S-OS



Марка сепаратора	Высота от основания до вх/вых патрубков, мм	Диаметр патрубков, мм	Производительность, л/сек	Производительность, м³/час	Пиковый сброс, л	Размеры рабочей камеры, мм (ДхШхВ)	Диаметр / высота / количество горловин, мм	Габаритные размеры, мм (ДхШхВ)	Вес, кг
<b>Alta S-OS 3,6-240</b>	825/775	110	1,00	3,6	240	1000x750x1000	630 / 200 / 1	1170x750x1200	83
<b>Alta S-OS 7-500</b>	825/775	110	2,00	7	500	1200x1000x1000	630 / 200 / 1	1370x1000x1200	113
<b>Alta S-OS 11-600</b>	825/775	110	3,00	11	600	1500x1000x1000	630 / 200 / 1	1670x1000x1200	131
<b>Alta S-OS 14-800</b>	825/775	110	4,00	14	800	1600x1000x1000	630 / 200 / 1	1770x1000x1200	150
<b>Alta S-OS 18-900</b>	1025/975	110	5,00	18	900	1500x1000x1200	630 / 200 / 1	1670x1000x1400	165
<b>Alta S-OS 22-1125</b>	1270/1220	160	6,00	22	1125	1500x1000x1500	630 / 200 / 1	1665x1000x1700	196
<b>Alta S-OS 25-1680</b>	1270/1220	160	7,00	25	1680	2000x1500x1500	630 / 200 / 2	2165x1500x1700	272
<b>Alta S-OS 30-2250</b>	1270/1220	160	8,00	30	2250	2500x1500x1500	630 / 200 / 2	2665x1500x1700	301
<b>Alta S-OS 36-2400</b>	1270/1220	160	10,00	36	2400	3000x1500x1500	630 / 200 / 2	3165x1500x1700	359
<b>Alta S-OS 54-3600</b>	1710/1660	200	15,00	54	3600	3000x1500x2000	630 / 200 / 2	3177x1500x2200	435
<b>Alta S-OS 72-4800</b>	1710/1660	200	20,00	72	4800	3000x2000x2000	630 / 200 / 2	3177x2000x2200	522
<b>Alta S-OS 90-6000</b>	1710/1660	200	25,00	90	6000	4000x2000x2000	630 / 200 / 2	4177x2000x2200	638

По требованию проекта и с согласования с Заказчиком размеры оборудования и расположение подводящих и отводящих патрубков могут быть изменены с обязательным сохранением эксплуатационных характеристик.

Пескоуловители **Alta S** более 1500 мм по любому из габаритных размеров, при напольном монтаже, требуют дополнительного усиления корпуса, например, при помощи металлической обечайки (в базовый комплект поставки не входит).

## Устройство и принцип работы изделия



Пескоуловитель **Alta S** представляет из себя пластиковую герметичную емкость с системой перегородок и переливов. Линейка Пескоуловителей **Alta S** «под мойку» оборудованы съемной корзиной для удержания и накопления песка.

Пескоуловитель **Alta S** работает по принципу отстойника-накопителя, нерастворимые примеси (песок), которые содержатся в сточных водах, осаждаются и накапливаются на основании пескоуловителя. Слой осадка, превышающий 1/3 объема приемной камеры пескоуловителя, подлежит выгрузке и утилизации в установленном порядке.

## Порядок транспортировки оборудования, погрузочно-разгрузочные работы, хранение

Требования к транспорту для перевозки оборудования следующие:

- Пол должен быть ровный и горизонтальный.
- Должна быть обеспечена возможность фиксации крупногабаритного оборудования на платформе с помощью строп-стяжек.
- Для перевозки крупногабаритного оборудования должна быть обеспечена возможность боковой и верхней погрузки.
- Размер платформы должен обеспечивать размещение оборудования целиком, свес оборудования с платформы недопустим.

Требования к погрузо-разгрузочным работам:

- Разгрузка крупногабаритного оборудования производится на ровную, горизонтальную поверхность. Свес оборудования не допускается.
- **ЗАПРЕЩАЕТСЯ** перемещать оборудование волоком, кантовать.
- Во время транспортировки и погрузочно-разгрузочных работах исключить падение и удары оборудования.
- При подъеме исключить перекосы.

По окончании транспортировки и выполнения разгрузки произвести осмотр оборудования с целью обнаружения дефектов, полученных при транспортировке и разгрузке, с последующим подписанием акта передачи оборудования на хранение или в монтаж.

### Хранение

Хранение оборудования допускается на открытом воздухе с закрытыми крышками люков обслуживания. Хранение производится на ровной, горизонтальной, твердой поверхности. Во время хранения исключить попадание атмосферных осадков или посторонних предметов внутрь корпуса. Во время хранения исключить попадание прямых солнечных лучей на оборудование. Хранение оборудования должно осуществляться в условиях, исключающих возможность его деформации, загрязнения и промерзания.



## Монтаж пескоуловителя

При проектировании и монтаже Пескоуловителя **Alta S** необходимо руководствоваться рекомендациями настоящего Паспорта и проектной документацией, а так же действующими нормами и правилами: СП 118.13330.2012 Общественные здания и сооружения, СП 2.3.6.1079-01 Санитарно-эпидемиологические требования к организациям общественного питания, СП 45.13330.2012 Земляные сооружения, основания и фундаменты; СП 70.13330.2012 Несущие и ограждающие конструкции; СП 12-135-2003 Безопасность труда в строительстве; СП 22.13330.2011 Основания зданий и сооружений; СП 32.13330.2012 Канализация. Наружные сети и сооружения; актуальное издание ПУЭ (правила устройства электроустановок), а также иными действующими нормами и правилами. Лица, выполняющие монтаж, должны иметь опыт и необходимую квалификацию, подтвержденную документально, для проведения строительных работ, а также для использования необходимой для проведения работ техники, инструментов и механизмов. Лица, выполняющие монтаж, должны знать и соблюдать правила противопожарной и электробезопасности, правила техники безопасности и охраны труда. Выполняя строительные работы необходимо использовать средства индивидуальной защиты и строго соблюдать внутренние правила проведения работ на объекте.

### Монтаж внутри помещения

Пескоуловитель **Alta S** возможно установить внутри помещения. Наиболее часто располагают Пескоуловитель под мойкой либо в непосредственной близости от моечного оборудования. При этом необходимо предусмотреть возможность беспрепятственного технического обслуживания Пескоуловителя. Установка Пескоуловителя должна позволять проводить беспрепятственно удаление накопившихся осадков внутри корпуса Пескоуловителя **Alta S**.

Пескоуловитель **Alta S** устанавливается путем простой врезки в отводящий трубопровод между гидрозаслоном (сифоном) мойки и основным канализационным стояком объекта, см рисунок 1. Пескоуловитель **Alta S** устанавливается на плоское, ровное, прочное основание. Перед установкой убедитесь в отсутствии выступов и посторонних предметов на основании, подготовленном для установки Пескоуловителя **Alta S**. При установке Пескоуловитель **Alta S** должен быть размещен всей плоскостью основания на плоскости основания установки.

Пескоуловители **Alta S** более 1500 мм по любому из размеров, при напольном монтаже, требуют дополнительного усиления корпуса, например, при помощи металлической обечайки (в базовый комплект поставки не входит).

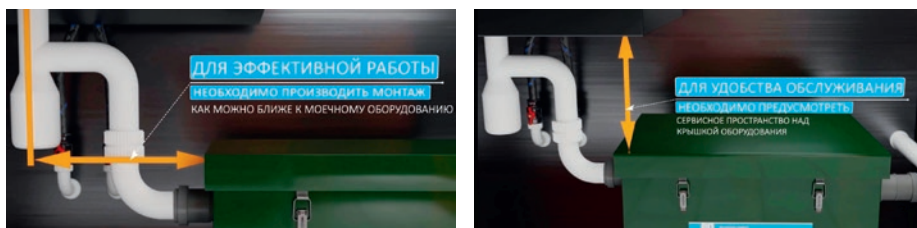


Рисунок 1. Схема монтажа пескоуловителя **Alta S** внутри помещения

## Установка и монтаж оборудования в землю, вне помещения

### Выбор места для установки оборудования

Пескоуловитель **Alta S** следует располагать так, чтобы к нему мог беспрепятственно подъехать ассенизационный автомобиль. При этом над Пескоуловителем в радиусе 2,5 м не допускается движение и стоянка автотранспорта. При необходимости организации стоянки или проезда автотранспорта, необходимо оборудовать разгрузочную плиту над Пескоуловителем и над подводящей и отводящей трассами.

### Подготовка траншеи и котлована

Траншея под подводящую/отводящую к оборудованию трубу от выпуска из объекта делается с уклоном 1% - 2% (10-20 мм на 1 м/погонный). На дне траншеи делается выравнивающая подсыпка. Напорные трубопроводы, находящиеся в зоне промерзания должны быть утеплены активными системами утепления (термокабель, утеплитель, специализированная труба и т.д.). Плита под установку оборудования должна иметь габаритные размеры не менее 100 мм шире габаритов оборудования с каждой стороны.

Котлован под установку оборудования должен иметь размеры и откосы, исключающие осадение и обвал грунта на плиту оборудования. При необходимости, стенки котлована должны быть укреплены.

Окончательный расчет и задание на подготовку траншей для подводящего / отводящего трубопровода и котлована производит специализированная проектная организация. Расчет необходимого утепления трубопровода производит специализированная проектная организация. По окончании работ по устройству котлована и траншей выполнить инструментальную проверку соответствия проекту траншей для подводящего / отводящего трубопровода и котлована с составлением акта скрытых работ, с приложением фотоотчета.

### Установка бетонной армированной плиты

В котловане по его периметру и на всю глубину устанавливается опалубка, на дне которой заливается бетонная плита-основание, укрепленная двухслойным армированием. Толщина плиты рассчитывается исходя из габаритных размеров оборудования и удельного веса бетона (справочно: 1 м<sup>3</sup> бетона весит около 2500 кг). При формировании плиты выпускаются монтажные петли для последующей фиксации оборудования.

Расчет плиты-основания и способа крепления оборудования к ней производит специализированная проектная организация.

Поверхность плиты выравняется цементной стяжкой с отклонениями по горизонтали  $\pm 3$  мм.

Возможно использование готовых ЖБИ, отвечающих требованиям, перечисленным выше.

По окончании работ по монтажу плиты-основания выполнить инструментальную проверку соответствия проекту проведенных работ с составлением акта скрытых работ, с приложением фотоотчета.



## Установка оборудования

Перед началом работ по установке оборудования выполнить осмотр оборудования с целью обнаружения дефектов, полученных при транспортировке, с последующим подписанием акта передачи оборудования в монтаж.

**ВНИМАНИЕ! Установка оборудования производится с закрытыми крышками.**

Оборудование поднимать за монтажные петли, при отсутствии таковых, использовать текстильные стропы.

**ЗАПРЕЩАЕТСЯ использовать металлические тросы или цепи.**

Оборудование устанавливается непосредственно на плиту.

Крен недопустим, оборудование монтируется строго по уровню.

При необходимости, верхняя поверхность пескоуловителя покрывается утеплителем, предназначенным для использования в грунте.

Оборудование фиксируется на плите синтетическими стропами за заранее подготовленные монтажные петли в плите и за специальные монтажные проушины на оборудовании, при отсутствии монтажных проушин на оборудовании стропы перекидываются через корпус оборудования.

**ЗАПРЕЩАЕТСЯ фиксация оборудования к плите металлическими тросами или цепями.**

После установки оборудования выполнить выверку оборудования в плане и по высоте с составлением акта скрытых работ, с приложением фотоотчета.

## Установка удлинительных горловин (в комплект базовой поставки не входит)

Удлинительные горловины **Alta Extra Pit** предназначены для удлинения колодцев обслуживания пескоуловителя в условиях заглубления оборудования или при необходимости монтажа оборудования со значительным возвышением колодцев над уровнем земли.

Для удобства обслуживания оборудования удлинительные горловины могут быть оборудованы лестницей.

Монтаж удлинительной горловины производится после установки оборудования в котлован, в следующем порядке:

1. снять крышку с горловины оборудования;



2. заложить герметик в технологический паз на нижней кромке удлинительной горловины;



5. совместить замки на удлинительной горловине с ответными частями замков на горловине оборудования;



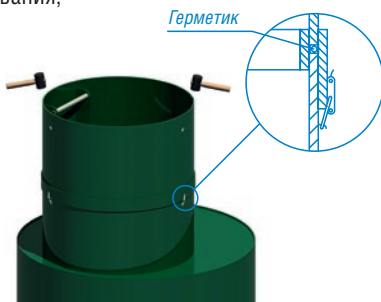
3. установить удлинительную горловину на горловину оборудования;

4. аккуратно совместить края горловины оборудования с технологическим пазом удлинительной горловины;

6. равномерно осадить удлинительную горловину на горловину оборудования с помощью киянки;

7. застегнуть замки на соединении удлинительной горловины и горловины оборудования;

8. одеть крышку и застегнуть замки фиксирующие крышку.



## Засыпка оборудования

Засыпка оборудования производится с закрытыми крышками. По технологии установки полимерных изделий в грунт, засыпка объема между стенками котлована и стенками оборудования производится не вынутым грунтом, а песком без твердых крупных включений смешанным с цементом. Соотношение цемента и песка для обсыпки оборудования составляет 1:5. Песчано-цементная засыпка производится послойно, с обязательным трамбованием каждого слоя. Толщина каждого слоя 300 мм.

**ЗАПРЕЩАЕТСЯ при трамбовании использовать механические устройства. Трамбование обеспечивать исключительно ручным инструментом либо проливкой водой.**



В случае заглубления оборудования с использованием удлинительных горловин высотой более 250 мм, а также при наличии высокого уровня грунтовых вод (менее 1500 мм от уровня земли), плывуна, при монтаже в скальных грунтах и прочих нестандартных ситуациях, песчано-цементную смесь необходимо заменить бетоном. Непосредственно над оборудованием, до начала обсыпки станции в зоне горловин, необходимо смонтировать разгрузочную плиту, опирающуюся на бетонные стенки возведенные по периметру устанавливаемого оборудования, опирающиеся на бетонное основание. Одновременно с засыпкой оборудования песчано-цементной смесью (бетонированием) оборудование заполняется водой, уровень воды должен превышать уровень засыпки (бетонирования) не менее чем на 200 мм и не более чем на 500 мм.

**ЗАПРЕЩАЕТСЯ засыпка оборудования песчано-цементной смесью (бетонирование) без заполнения водой.**

**ЗАПРЕЩАЕТСЯ опорожнять оборудование ранее 14-ти дней после установки. Перед опорожнением убедиться в том, что бетон (или песчано-цементная смесь) застыл(а).**

Подъезд к оборудованию машины обслуживания должен производиться только по ж/б плите, расчет ж/б плиты производит специализированная проектная организация.

**ЗАПРЕЩЕНО прокладывать подводящую и отводящие трассы под местами проезда или стоянки автотранспорта без устройства разгрузочной плиты. Расчет разгрузочной плиты производит специализированная проектная организация.**

Для исключения случайного наезда машин на поверхность земли, под которой установлено оборудование, выставить опасную зону на расстоянии 2,5 метра от границы корпуса оборудования по периметру. В случае установки оборудования в местах движения автотранспорта, дополнительно заливается разгрузочная плита, которая служит для равномерного распределения нагрузок от автотранспорта. Расчет разгрузочной плиты производит специализированная проектная организация. По факту выполнения работ по монтажу разгрузочной плиты выполнить инструментальную проверку соответствия проекту с составлением акта скрытых работ, с приложением фотоотчета.

### Производство работ в зимнее время

Монтаж при среднесуточной температуре ниже +5° С и минимальной суточной температуре ниже 0° С производится с соблюдением указаний данного раздела. Монтаж оборудования производится при температуре не ниже -10° С. Необходимо предотвратить замерзание воды в оборудовании при проведении обратной засыпки (бетонирования), либо при временном прекращении работ.

**ЗАПРЕЩАЕТСЯ монтаж оборудования на мерзлое основание.**

**ЗАПРЕЩАЕТСЯ обратная засыпка мерзлым грунтом.**

При монтаже оборудования необходимо руководствоваться проектной документацией, рекомендациями проектировщиков, а также строительными нормами и правилами.

## Подключение оборудования к канализационной сети

Выполнение подводящих коммуникаций и отведение очищенной воды следует осуществлять в соответствии с рекомендациями организации-изготовителя и проектом привязки оборудования к местности. Лица, выполняющие монтаж, должны знать правила прокладки наружных канализационных трубопроводов в соответствии с нормами СП 32.13330.2012.

## Эксплуатация оборудования

### Техника безопасности

При эксплуатации Пескоуловителя **Alta S** необходимо соблюдать требования действующих в России нормативных и нормативно-технических документов, а также правила техники безопасности, установленные внутренним распорядком организации-владельца.

### Технологический контроль и техническое обслуживание

При работе Пескоуловителя **Alta S** не требуется постоянное визуальное наблюдение или контроль со стороны оператора. Для Пескоуловителя **Alta S**, установленного внутри помещений ежедневно перед началом рабочего дня или смены (при посменной работе) персонал ПОП должен выполнить регламентные работы по запуску Пескоуловителя **Alta S**:

- Провести внешний осмотр оборудования с целью проверки герметичности соединений и сварных швов, находящихся в зоне видимости.
- Подать в мойку/мойки воду, убедиться, что вода проходит через Пескоуловитель **Alta S** без застоев, уровень воды в Пескоуловителе **Alta S** стабилен.

### Периодичность и порядок обслуживания

Периодичность обслуживания Пескоуловителя **Alta S** зависит от объема сточных вод и степени их загрязнения. Слой осадка, превышающий 1/3 объема приемной камеры пескоуловителя, подлежит выгрузке и утилизации в установленном порядке. Удаление (выгрузка) осадка производится либо ручным инструментом, либо при помощи специальной техники (илосос, ассенизационная техника и т.д.).

В процессе проведения обслуживания убедится в целостности патрубков, внутренних перегородок и уплотнителя крышки Пескоуловителя **Alta S**;

По окончании обслуживания:

- включить подачу воды до полного заполнения Пескоуловителя **Alta S** до рабочего уровня (до начала истечения воды в выходной патрубок);

**ВНИМАНИЕ! Хранение смонтированного в землю пескоуловителя в опорожненном состоянии ЗАПРЕЩЕНО!**

- убедиться, что сток проходит через Пескоуловитель **Alta S** без застоев, уровень воды в Пескоуловителе **Alta S** стабилен;
- плотно закрыть крышку Пескоуловителя **Alta S**, застегнуть замки.



Для увеличения срока службы уплотнителя крышки Пескоуловителя **Alta S** и повышения герметичности оборудования, рекомендуется периодически смазывать уплотнитель крышки смазкой на основе силикона. Максимально допустимый уровень осадка диагностируется визуально или при помощи специального сигнализатора уровня **Alta Alarm**, в комплекте с соответствующими датчиками (в базовый комплект поставки не входит). Для удобства обслуживания Пескоуловителя **Alta S** «под мойку» оборудованы съемной корзиной для удержания и накопления осадка. Если при монтаже Пескоуловителя **Alta S** «под мойку» предусмотрено технологическое пространство над оборудованием, которое позволяет извлечь корзину, то при обеспечении обслуживания оборудования есть возможность не выгружать осадок тем или иным способом непосредственно в месте установки Пескоуловителя, а извлечь и доставить корзину вместе с осадком непосредственно к месту утилизации осадка, либо к месту более комфортной выгрузки.

Что бы извлечь корзину, следует:

- демонтировать гаситель потока смонтированный на входном патрубке внутри Пескоуловителя;
- аккуратно сдвинуть корзину с подводящего патрубка;
- извлечь корзину из объема пескоуловителя вертикально вверх за специальные ручки на корпусе корзины.

Установка корзины на место производится в обратном порядке.

**ВНИМАНИЕ!** Корзина для удержания и накопления осадка является технологическим элементом Пескоуловителя, который обеспечивает основной функционал оборудования – очистку сточных вод от песка и прочих нерастворимых примесей сходных по характеристикам с песком. Без правильно установленной корзины работа Пескоуловителя не гарантирована.

## Характерные неисправности и методы их устранения

Неисправность	Причина неисправности	Метод устранения
Повышенный уровень воды в пескоуловителе.	Засорение выхода во внутреннюю канализацию здания, либо засорение отводящего трубопровода.	Прочистить и промыть пескоуловитель и трубопровод.
Появление неприятного запаха в помещении	Не герметичность крышки пескоуловителя, вследствие нарушения целостности и (или) износа прокладки уплотнителя.	Проверить целостность прокладки уплотнителя в крышке пескоуловителя, при необходимости обработать прокладку герметиком или заменить.

## Комплект поставки

Наименование комплектующих	Количество
Пескоуловитель <b>Alta S</b>	1
Паспорт изделия	1

## Гарантии изготовителя

Предприятие-изготовитель гарантирует соответствие основных параметров Пескоуловителя **Alta S** данным, указанным в настоящем Паспорте при соблюдении потребителем требований настоящего Паспорта. Срок гарантии 24 календарных месяца со дня ввода изделия в эксплуатацию, но не более 30 месяцев со дня продажи.

**ВНИМАНИЕ! Если разделы «Сведения о продаже», «Сведения о монтаже», настоящего Паспорта не заполнены или не заполнены должным образом, а также отсутствует отметка о приемке оборудования в эксплуатацию от собственника (представителя собственника) оборудования гарантийные сроки исчисляются с даты выпуска изделия.**

Гарантийный срок работы Станции изменен и составляет \_\_\_\_\_

Основания изменения срока гарантии на оборудование:

- Договор № \_\_\_\_\_ от \_\_\_\_\_
- Сертификат авторизованного установщика № \_\_\_\_\_ от \_\_\_\_\_

Гарантийные обязательства производителя не распространяются на механические повреждения, возникшие при транспортировке, проведении погрузочно-разгрузочных работах, при хранении, монтаже, эксплуатации и обслуживании.

Гарантийные обязательства производителя не распространяются на повреждения и не исправности, возникшие вследствие нарушения рекомендаций производителя по транспортировке, проведении погрузочно-разгрузочных работ, рекомендаций по хранению, монтажу, эксплуатации и обслуживанию.

Гарантийные обязательства производителя распространяются и действуют в отношении оборудования при условии наличия настоящего Паспорта и заполнения всех необходимых к заполнению пунктов раздела Свидетельство о приемке, продаже, установке и вводе оборудования в эксплуатацию, настоящего Паспорта.

Предприятие-изготовитель обязуется в течение гарантийного срока безвозмездно устранять производственные недостатки при соблюдении потребителем правил эксплуатации изделия.

## Сведения о рекламациях

Приемка Пескоуловителя **Alta S** в эксплуатацию потребителем, а также активирование недостатков в пределах гарантийного срока может осуществляться только в соответствии с действующим законодательством.

Активирование недостатков, обнаруженных при эксплуатации производится с обязательным участием представителя от предприятия-изготовителя.

Любые рекламации, составленные в произвольной форме, изготовителем не принимаются.



# Свидетельство о приемке, продаже, установке и вводе в эксплуатацию оборудования

## Сведения о приемке

Пескоуловитель **Alta S** \_\_\_\_\_ соответствует технической документации и признан годным к эксплуатации.

Заводской номер – \_\_\_\_\_

Дата прохождения технического контроля (выпуска) «\_\_\_» \_\_\_\_\_ 201\_\_ г.

Руководитель технического контроля \_\_\_\_\_

М.П.

## Сведения о продаже

Организация продавец \_\_\_\_\_

ФИО, подпись продавца \_\_\_\_\_

Дата продажи «\_\_\_» \_\_\_\_\_ 201\_\_ г.

М.П.

## Сведения о монтаже

Монтажная организация \_\_\_\_\_

Осуществила установку оборудования в соответствии с проектом, рекомендациями производителя и учитывая пожелания Заказчика.

Акты скрытых работ и фотоотчет прилагаются.

Дата окончания монтажных работ «\_\_\_» \_\_\_\_\_ 201\_\_ г.

ФИО, подпись уполномоченного лица монтажной организации \_\_\_\_\_

М.П.

Оборудование принято в эксплуатацию, претензий по качеству оборудования, комплектности, монтажу и работе не имею.

ФИО и подпись собственника (представителя собственника) Пескоуловителя **Alta S** \_\_\_\_\_

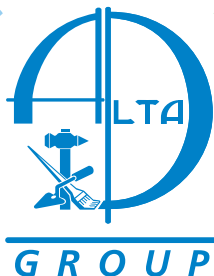


ПРОИЗВОДСТВО

ПРОЕКТИРОВАНИЕ

МОНТАЖ

СЕРВИС



## ОЧИСТКА СТОКОВ Хозяйственно-бытовых Промышленных Ливневых



от частного домостроения до промышленных предприятий

- Локальные ОС
- Мобильные ОС
- Ливневые ОС
- Промышленные ОС
- Канализационно-насосные станции
- Автоматика
- Ёмкости
- Септики
- Кессоны
- Жируловители
- Колодцы

Офисы продаж продукции Компании Alta Group

