

Паспорт качества

Профиль монтажный TSC 28x30x1,8

Назначение: Профиль монтажный – шина, С - образной формы с монтажными отверстиями предназначен для быстрого горизонтального и вертикального монтажа легких инженерных систем, систем вентиляции и кондиционирования, электроснабжения, трубопроводов, а также для изготовления стенных консолей, стеллажей и рам различного типа. Рекомендуется для применения в сухих и влажных помещениях.

ТЕХНИЧЕСКИЕ ХАРАКТЕРИСТИКИ

Артикул 09102002

Толщина, мм	1,8
Сечение, мм	28x30
Длина, мм	3000

ГАРАНТИЙНЫЕ ОБЯЗАТЕЛЬСТВА, НТД

Изготовитель несет гарантийные обязательства по поставляемому изделию в течение 12 месяцев с даты продажи при условии соблюдения требований к монтажу и эксплуатации

Не подлежит обязательной сертификации на основании: части 1, статьи 23, Федерального закона №184-ФЗ; части 4, статьи 145, Федерального закона №123-ФЗ

Технические условия на продукцию

ТУ 1468-026-14174198-2016,
СТО 47427616-002-2017

Государственный стандарт

Сертификат соответствия

Дата изготовления

ESTD1.B013.KO278
На этикетке

ТРАНСПОРТИРОВКА, ХРАНЕНИЕ И УТИЛИЗАЦИЯ

Транспортируется любым видом транспорта, при условии защиты от загрязнений и механических повреждений

Хранится в заводской упаковке в крытых складских помещениях, защищенных от загрязнений и воздействия агрессивных сред

Изделие подлежит повторной переработке

ИНСТРУКЦИЯ ПО МОНТАЖУ

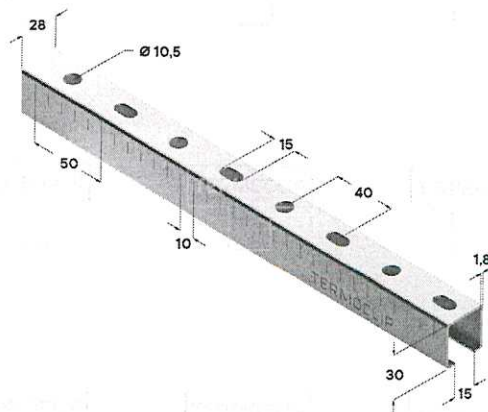
1. Соединение монтажного профиля — без сварки. Соединительные конструктивные элементы монтажных систем обеспечивают возможность сборки, безопасных, многофункциональных и сложных пространственных конструкций.
2. Форма отверстий в профиле обеспечивает точную и удобную регулировку.
3. Сантиметровая шкала обеспечивает быстроту и качество сборки монтажных систем.
4. Возможность сборки и регулировки с двух сторон.
5. Снижение трудозатрат при монтаже.

КОМПЛЕКТНОСТЬ

Указано на этикетке

ДОПОЛНИТЕЛЬНЫЕ КОМПЛЕКТУЮЩИЕ

Вид изделия



ОТК ПК «Термоснаб» Соловьева