

Хранение оборудования

Перед установкой частотный преобразователь необходимо хранить в коробке. Если в настоящее время преобразователь не используется, и находится на хранении, следует обратить внимание на следующее:

- прибор следует хранить в сухом помещении, в которое не проникает пыль и загрязнения.
- относительная влажность в месте хранения должна быть 0–95%, без конденсата.
- температура хранения должна быть в диапазоне от -26°C до +65°C.
- в помещении не должно быть коррозионных газов и жидкостей, на оборудование не должны попадать прямые солнечные лучи.

Не рекомендуется хранить преобразователь отключенным в течение длительного времени. Длительное хранение может привести к ухудшению свойств электролитического конденсатора, имеющегося в составе ПЧ.

Гарантийные условия

1. Гарантийный срок на данный прибор составляет 36 месяцев и исчисляется со дня продажи. В случае устранения недостатков прибора, гарантийный срок продлевается на период, в течение которого оно не использовалось.
2. Гарантийные обязательства распространяются только на неисправности, выявленные в течение гарантийного срока и обусловленные производственным и/или конструктивным браком.
3. Гарантийные обязательства прекращаются:
 - 3.1 При несоблюдении пользователем предписаний инструкции по эксплуатации прибора.
 - 3.2 При наличии механических повреждений.
 - 3.3 При воздействии на прибор неблагоприятных атмосферных и иных внешних воздействий, таких как дождь, снег, повышенная влажность, нагрев, агрессивные среды, несоответствие нормам параметров электросети, питающей прибор.
 - 3.4 Если прибор подвергался вскрытию, ремонту или любой модификации.
4. **Вышедшее из строя оборудование подлежит обязательному возврату Поставщику. При возврате оборудования необходимо в комплекте с ним предоставить следующие документы:**
Гарантийный талон;
Акт выхода из строя;
Конкретную схему подключения (монтажа) оборудования;
Копию накладной, по которой отпускалось оборудование покупателю.
При отсутствии одного из документов Поставщик вправе отказать в гарантии на изделие.
5. В случае выхода из строя оборудования в период действия гарантийного срока и при наличии всех документов по п.4, Поставщик обязуется произвести экспертизу оборудования. Если случай гарантийный, Поставщик производит ремонт или замену оборудования. Транспортные расходы не включаются в гарантийные обязательства.
6. Любые рекламации имеют силу только при условии, что они надлежащим образом оформлены в письменной форме

Паспорт изделия ЧАСТОТНЫЙ ПРЕОБРАЗОВАТЕЛЬ INNOVERT IVD (A)

В данном документе описан частотный преобразователь серии INNOVERT VENT, предназначенный для работы с трёхфазными асинхронными двигателями вентиляторов. При подготовке к работе и запуске преобразователя используется принцип: «подключи и работай». Это значительно упрощает



ВНИМАНИЕ!

Перед вводом устройства в эксплуатацию внимательно прочтите данный паспорт.

Общие сведения.

Некоторые части преобразователя могут находиться под напряжением. Поверхности могут быть горячими.

Снятие защитной крышки, использование не по назначению, неправильная установка или эксплуатация могут привести к травматическим последствиям или повреждению оборудования. Все операции, связанные с установкой, вводом в эксплуатацию, а также техническим обслуживанием, должны проводиться квалифицированным персоналом.

Преобразователи INNOVERT не предназначены для использования в качестве бытового электроприбора.

Данные преобразователи могут излучать радиопомехи. Для устранения проблем, связанных с электромагнитной совместимостью (ЭМС), следует использовать специальные меры.

Установка.

Избегайте чрезмерного механического воздействия на преобразователь частоты. Окружающая среда и используемые инструменты не должны способствовать накоплению электростатических зарядов, поскольку данные изделия чувствительны к их воздействию.

Электрическое соединение.

Во время работы с преобразователями под напряжением необходимо соблюдать требования по технике безопасности. Монтаж и установку изделий необходимо проводить с учетом всех соответствующих норм (в том числе, ПУЭ – «Правил устройства электроустановок»)

Эксплуатация.

Системы с преобразователями INNOVERT VENT могут работать с дополнительными защитными и управляющими устройствами (например, в цепи между питающей сетью и преобразователем может устанавливаться соответствующее УЗО – устройство защитного отключения).

При срабатывании защиты необходимо проанализировать причину этого срабатывания и принять соответствующие меры: уменьшить нагрузку привода, устранить причину коротких замыканий, установить дроссели и т.д. Не пытайтесь повторно запустить привод после его блокировки, не разобравшись в причине, и, не устранив ее. Ввод в эксплуатацию и надзор за правильной эксплуатацией должен осуществляться только специалистами.

Поставщик не несет ответственности за последствия неграмотной эксплуатации.



ВНИМАНИЕ!

- Запрещается прикасаться к компонентам под напряжением и силовому соединению непосредственно после отключения привода от напряжения силового питания, поскольку конденсаторы могут быть заряжены.
- Запрещается подключение силового питания к приводу чаще, **чем один раз в три минуты**. Во время эксплуатации необходимо закрыть все защитные крышки и двери шкафа, где установлены преобразователи
- **Вскрытие преобразователя частоты не допускается!**

Характеристики оборудования

Окружающая среда	Окружающая температура	-10°C... + 40°C (без обледенения)
	Влажность воздуха	Макс. 95% (без конденсата)
	Высота над уровнем моря	Ниже 1000 м
	Вибрация	Макс. 0,5 g
Конструкция	Охлаждение	Воздушное охлаждение естественное или принудительное
	Класс защиты	IP 20
Установка	Место монтажа	На стену / монтажную панель
Вход	Номинальное напряжение и частота	Однофазное, 220В, 50/60 Гц Трёхфазное, 380В, 50/60 Гц
	Допустимый диапазон напряжения	Однофазное: 170-240В Трёхфазное: 330~440В
Выход	Напряжение	Трёхфазное, 220: 0~220В, Трёхфазное, 380: 0~380В,
Дисплей	Четырёхразрядный экранный дисплей, индикаторное световое табло	
	Защита от перегрузок: 120% в течении 1 мин	
	Защита от перенапряжений	
	Защита от пониженного напряжения	

Ввод в эксплуатацию

Пуск подачей напряжения питающей силовой сети.

Описание режима.

Двигатель начинает разгоняться сразу после подачи питания (время ускорения – 90с, время торможения – 120с). Изменение частоты вращения происходит от ручки на лицевой панели преобразователя.

В цепи между выходными силовыми клеммами преобразователя и электродвигателем не должно быть установлено **коммутационных** электроаппаратов (контактов реле, пускателей, выключателей и пр.), разрывающих эту цепь при работе преобразователя.

Последовательность настройки.

- 1 Подсоединить электродвигатель к клеммам «U», «V» и «W» преобразователя.
- 2 Соединить цепи заземления двигателя и клеммы защитного заземления сети \oplus .
- 3 Соединить клемму преобразователя \oplus с шиной защитного заземления сети.
- 3 Подключить шины сети через автоматический выключатель к клеммам «R/L1», «S/L2» и «T/L3».

Категорически запрещается соединять «нейтраль» сети, сетевые и моторные провода с клеммами +/B1, B2, – .

- 4 Установить переключку из тонкого провода между клеммами «FWD» и «GND».

Без переключки электродвигатель вентилятора работать не будет!!!

- 5 Включить силовое питание. На экране возникает значение заданной выходной частоты преобразователя. Электродвигатель должен начать плавно разгоняться. Если разгон осуществляется не в нужную сторону, то выключить питание преобразователя и **вместо** переключки между клеммами «FWD» и «GND», установить переключку между клеммами «REV» и «GND».

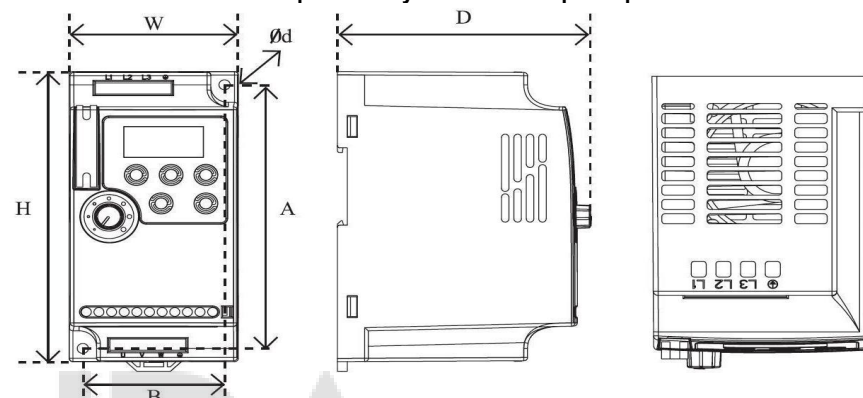
Кнопка «СТОП» - это кнопка аварийного останова.

После нажатия на кнопку «СТОП» повторный пуск возможен только при:

- 1) переключении напряжения питания (**между выключением и последующим включением перерыв не менее 3 минут**);
- 2) отсоединении от клеммы «GND» переключки и последующем её подсоединении к указанной клемме.

Установить требуемую частоту вращения с помощью вращения ручки на лицевой панели преобразователя.

Габаритные и установочные размеры



Модель	W (мм)	H (мм)	D (мм)	A (мм)	B (мм)	Ød (мм)						
IVD121A21E	68	132	102	120	57	4.5						
IVD181A21E												
IVD251A21E												
IVD401A21E												
IVD551A21E												
IVD751A21E												
IVD112A21E												
IVD152A21E												
IVD222A21E												
IVD302A21E							72	142	112	130	61	4.5
IVD402A21E												
IVD552A21E												
IVD401A43E												
IVD751A43E												
IVD112A43E												
IVD152A43E												
IVD222A43E												
IVD302A43E												
IVD402A43E	85	180	116	167	72	4.5						
IVD552A43E												
IVD752A43E												
IVD113A43E												
IVD153A43E												
IVD183A43E												
IVD223A43E							151	332	167	318	137	7
IVD303A43E												
IVD373A43E												
IVD453A43E												
IVD553A43E	300	470	244	440	200	9						
IVD753A43E												
IVD903A43E												
IVD114A43E												
IVD134A43E												