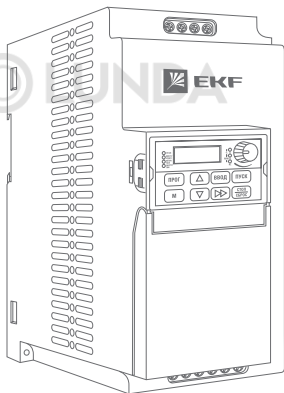


BASIC



ПАСПОРТ

Преобразователи частоты
VECTOR-80 EKF Basic

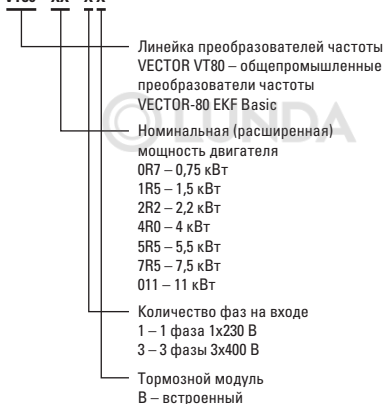
1. НАЗНАЧЕНИЕ

Преобразователь частоты VECTOR-80 EKF Basic (далее преобразователь) предназначен для управления скоростью вращения электродвигателей, применяемых в широком спектре промышленного оборудования.

Преобразователь обеспечивает точное поддержание скорости вращения двигателя в зависимости от внешних факторов.

Расшифровка обозначения:

VT80 – XX – X X



2. ТЕХНИЧЕСКИЕ ХАРАКТЕРИСТИКИ

Основные технические характеристики приведены в таблице 1.

Таблица 1

Параметры	Значения
Минимальная мощность при работе от трехфазной сети (3 x 400 В), кВт	0,75
Максимальная мощность при работе от трехфазной сети (3 x 400 В), кВт	11
Минимальная мощность при работе от однофазной сети (1 x 230 В), кВт	0,75
Максимальная мощность при работе от однофазной сети (1 x 230 В), кВт	1,5
Выходная частота, Гц	500
Несущая частота, кГц	16
Пусковой момент, %	V/F – 150% при 1 Гц
Допустимая перегрузка	150% 60 с
Скалярное управление V/F	да
Векторное управление в открытом контуре (SVC)	да
Входы/выходы	
Количество дискретных входов	4
Количество аналоговых входов	1
Количество дискретных выходов, реле/транзистор	1
Количество аналоговых выходов	1
Интерфейсы	
RS-485, протокол Modbus RTU	Есть
Функционал	
PID	Есть
PLC	Есть
Конструкция	
Охлаждение	Вентилятор
Температура окружающей среды, °С	-10...+50
Климатическое исполнение	УХЛ4
Степень защиты	IP20

Варианты исполнения преобразователей частоты представлены в таблице 2.

Таблица 2

Артикул	Наименование
VT80-0R7-1	Преобразователь частоты 0,75 кВт 1x230 В VECTOR-80 EKF Basic
VT80-1R5-1	Преобразователь частоты 1,5 кВт 1x230 В VECTOR-80 EKF Basic
VT80-0R7-3	Преобразователь частоты 0,75 кВт 3x400 В VECTOR-80 EKF Basic
VT80-1R5-3	Преобразователь частоты 1,5 кВт 3x400 В VECTOR-80 EKF Basic
VT80-2R2-3B	Преобразователь частоты 2,2 кВт 3x400 В VECTOR-80 EKF Basic
VT80-4R0-3B	Преобразователь частоты 4 кВт 3x400 В VECTOR-80 EKF Basic
VT80-5R5-3B	Преобразователь частоты 5,5 кВт 3x400 В VECTOR-80 EKF Basic
VT80-7R5-3B	Преобразователь частоты 7,5 кВт 3x400 В VECTOR-80 EKF Basic

3. ГАБАРИТНЫЕ И УСТАНОВОЧНЫЕ РАЗМЕРЫ

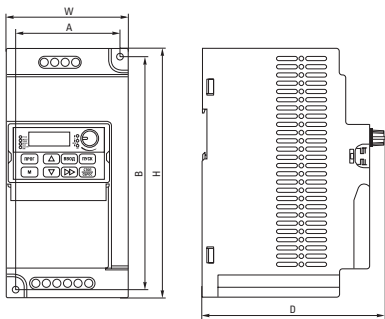


Рис. 1 Габаритные размеры преобразователей частоты VECTOR-80 EKF Basic

Таблица 3

Внешний вид и размеры с возможными отверстиями для VECTOR-80

Мощность двигателя, кВт	Установочные размеры		W, мм	H, мм	D, мм	Диаметр отверстия, мм
	A, мм	B, мм				
0,75-2,2	60	141,1	72	151,8	125,6	5
4-5,5	73	166	85	179	131,6	4
7,5-11	110	205	125	220	167	4

4. ОСОБЕННОСТИ ЭКСПЛУАТАЦИИ И МОНТАЖА

4.1 Монтаж преобразователей частоты необходимо выполнять в соответствии требованиями, указанными на рисунках 2, 3.

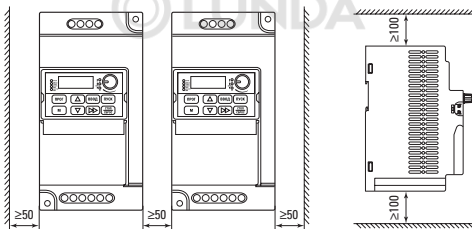


Рис.2 Монтаж при параллельной установке нескольких преобразователей

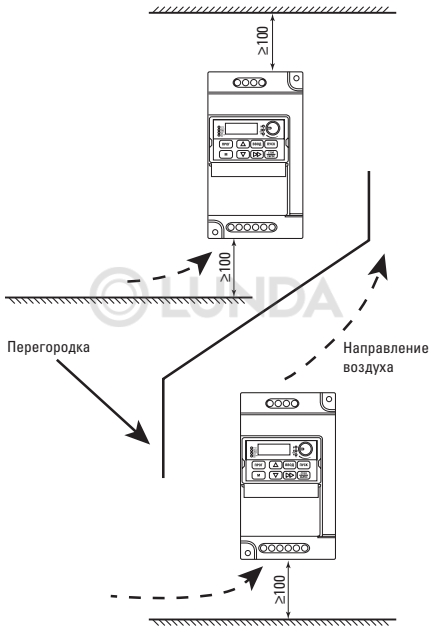


Рис.3 Монтаж при вертикальной установке нескольких преобразователей

4.3. Пробное включение преобразователей частоты VECTOR-80 EKF Basic

4.3.1 Проверка подключения

Перед первым включением преобразователя частоты необходимо убедиться в выполнении следующих требований:

- подключение силовых цепей преобразователя осуществлено в соответствии с требованиями, приведенными в Руководстве по эксплуатации, силовые кабели правильно присоединены и надежно зафиксированы;
- подключение дополнительного оборудования к преобразователю осуществлено в соответствии с требованиями, изложенными в руководствах по эксплуатации преобразователя частоты и этого оборудования;
- подключение сигнальных цепей преобразователя осуществлено в соответствии с требованиями, приведенными в Руководстве по эксплуатации;
- отсутствуют короткие замыкания во входных и выходных силовых и сигнальных цепях;
- преобразователь частоты заземлен.

4.3.2 Проверка работы и настройки основных параметров

Первое включение преобразователя рекомендуется производить при отключенном двигателе (отсоединенных выходных силовых кабелях). После подачи силового питания и включения преобразователя необходимо убедиться в том, что отсутствуют аварийные ситуации и преобразователь находится в режиме "останов". В случае наличия аварийных ситуаций необходимо обратиться к Руководству по эксплуатации.

Внимание!

Если преобразователь не использовался длительное время (более 6 месяцев) или с момента отгрузки до первого включения прошло более 6 месяцев необходимо подать напряжение питания на преобразователь при отсоединенных выходных силовых кабелях и выдержать преобразователь под напряжением в течение 1 часа. Преобразователь должен находиться в состоянии «останов». Это осуществляется для формовки конденсаторов звена постоянного тока преобразователя.

5. КОМПЛЕКТНОСТЬ

1. Преобразователь частоты – 1 шт.;
2. Руководство по эксплуатации – 1 шт.;
3. Паспорт – 1 шт.

6. ТРЕБОВАНИЯ БЕЗОПАСНОСТИ

ВНИМАНИЕ! Если оборудование подключено к электросети, в преобразователе частоты имеется опасное напряжение.

Неправильный монтаж электродвигателя или преобразователя частоты может привести к повреждению оборудования, травмам или смерти людей. Поэтому обязательно выполняйте указания настоящего руководства, а также государственные и местные правила и требования техники безопасности.

К работе с оборудованием допускается только квалифицированный персонал.

Прежде чем проводить монтаж/демонтаж электродвигателя, убедитесь, что прошло достаточно времени после их отсоединения от питающей электросети.

Запрещено:

Разъединять разъемы электродвигателя и питающей сети, пока преобразователь частоты подключен к электросети.

Эксплуатировать преобразователи частоты, имеющие внешние механические повреждения.

7. ТРАНСПОРТИРОВАНИЕ И ХРАНЕНИЕ

7.1 Транспортирование преобразователей частоты может осуществляться любым видом закрытого транспорта, обеспечивающим предохранение упакованных изделий от механических воздействий и воздействий атмосферных осадков.

7.2 Хранение преобразователей частоты должно осуществляться в упаковке производителя в закрытых помещениях при температуре окружающего воздуха от -25°C до $+50^{\circ}\text{C}$ и относительной влажности не более 98% при $+25^{\circ}\text{C}$.

8. ГАРАНТИЯ ИЗГОТОВИТЕЛЯ

8.1 Изготовитель гарантирует соответствие преобразователей требованиям нормативной документации при соблюдении потребителем условий эксплуатации, транспортирования и хранения.

8.2 Гарантийный срок эксплуатации – 1 год, исчисляемый с даты продажи, указанной в разделе 10.

8.3 Гарантийный срок хранения – 1 год, исчисляемый с даты производства, указанной в разделе 9.

8.4 Срок службы – 3 года.

9. СВИДЕТЕЛЬСТВО О ПРИЕМКЕ

Преобразователи частоты соответствуют требованиям нормативной документации и признаны годными к эксплуатации.

Штамп технического контроля изготовителя.

Дата производства «___» _____ 20__ г.

10. ОТМЕТКА О ПРОДАЖЕ

Дата продажи « ___ » _____ 20__ г.

Подпись продавца

Печать фирмы-продавца М.П.



Изготовитель: ООО «ЦЕЦФ Электрик Трейдинг (Шанхай) Ко.»,
1412, Санком Цимик Тауэр, 800 Шанг Ченг Род,
Пудонг Нью Дистрикт, Шанхай, Китай.

Manufacturer: «CECF Electric Trading (Shanghai) Co.», LTD,
1412, Suncome Cimic Tower, 800 Shang Cheng Road,
Pudong New District, Shanghai, China.

Импортер и представитель торговой марки EKF
по работе с претензиями: ООО «Электрорешения»,
127273, Россия, Москва, ул. Отрадная, д. 2Б, стр. 9, 5 этаж.

Тел./факс: +7 (495) 788-88-15 (многоканальный)

Тел.: 8 (800) 333-88-15 (бесплатный)

www.ekfgroup.com

Importer and EKF trademark service representative:
«Electroresheniya», LTD, Otradnaya st., 2b bld. 9, 5th floor,
127273, Moscow, Russia.

Tel./fax: +7 (495) 788-88-15 (multi-line)

Tel.: 8 (800) 333-88-15 (free)

www.ekfgroup.com

EAC