



Изготовитель Frap

Место нахождения : Китай, Roc 4103, Building Sunyard international crative centre, NO1750 JianghongDistrit, Hangzhou



ОБЖИМНЫЕ ФИТИНГИ ДЛЯ МЕТАЛЛОПЛАСТИКОВЫХ ТРУБ

МОДЕЛИ:
F301,F302,F303,F304,F305,F306,
F307,F308,F309,F310,F311

ПАСПОРТ

1. Назначение и область применения

Пресс-фитинги предназначены для создания неразъемных соединений на трубопроводах из металлопластиковых материалов (PEX-AL-PEX, PERT-AL-PERT и других комбинаций сшитого полиэтилена) хозяйственно-питьевого водоснабжения (ХВС, ГВС), отопления, технологических трубопроводов, транспортирующих жидкости и газы, не агрессивные к материалу корпуса и уплотнений изделия.

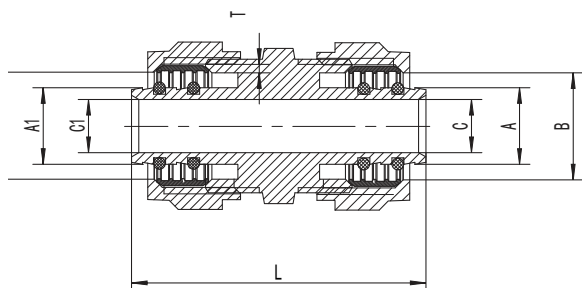
2. Технические характеристики

Характеристика	Значение			
Основной материал изделия	латунь CW617N (ЛС 59-2)			
Температура рабочей среды, °С	до +95			
Рабочее давления, бар	до 16			
Средний полный срок службы, лет	50			
Диаметры подключаемой трубы, мм	16	20	26	32
Толщина стенки подключаемой трубы, мм	2	2	3	3
Класс эксплуатации фитингов	1,2,4,5,ХВ			
Тип насадок пресс-инструмента	ТН			
Уплотнительные материалы	этилен-пропиленовый каучук EPDM			
Тип резьбы	цилиндрическая в соответствии с ГОСТ 6357			
Тип покрытия	никель			

ПАСПОРТ

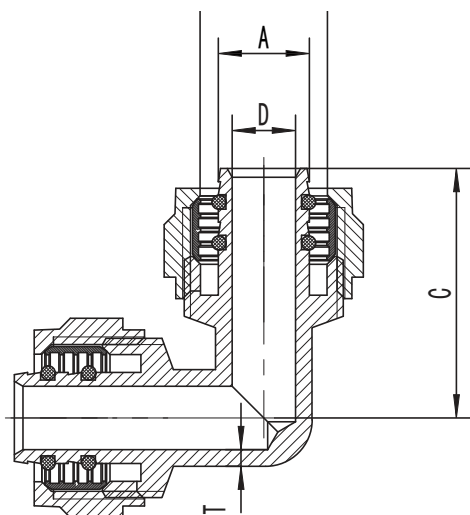
3. Номенклатура и габаритные размеры

Соединитель прямой



Артикул	A	A1	B	B1	C	C1	L	Толщина	Масса
F301.1616	12	12	16.5	16.5	8.2	8.2	45.5	1.8	0,092
F301.2016	12	16	16.5	20.5	8.2	11.5	47	1.8	0,126
F301.2020	16	16	20.5	20.5	11.5	11.5	45	2	0,146
F301.2626	20	20	26.5	26.5	15.5	15.5	50	2.1	0,204

Угольник

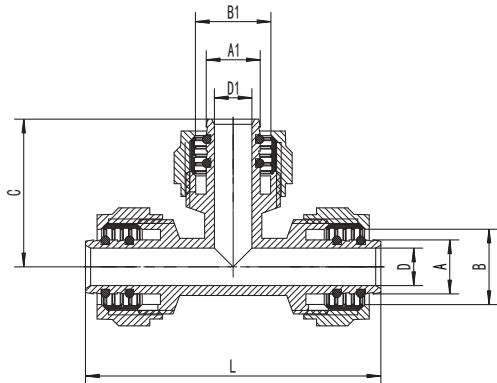


Артикул	A	B	C	D	Толщина	Масса
F302.1616	12	16.5	32.5	8.2	1.9	0,092
F302.2020	16	20.5	35.5	11.5	1.75	0,140
F302.2626	20	26.5	41	15.5	2.1	0,210

ПАСПОРТ

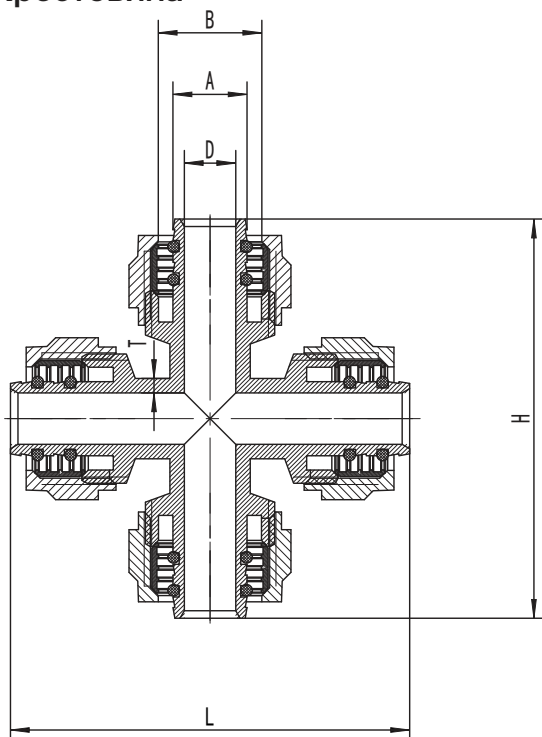
3. Номенклатура и габаритные размеры

Тройник



Артикул	A	A1	B	B1	D	D1	C	L	Толщина	Масса
F303.1616	12	12	16.5	16.5	8.2	8.2	32	63.5	1.9	0,132
F303.2016	16	12	20.5	16.5	11.5	8.2	35	66	1.9	0,193
F303.2020	16	16	20.5	20.5	11.5	11.5	34.5	69	1.6	0,295
F303.2626	20	20	26.5	26.5	15.5	15.5	41	82	1.8	0,304

Крестовина

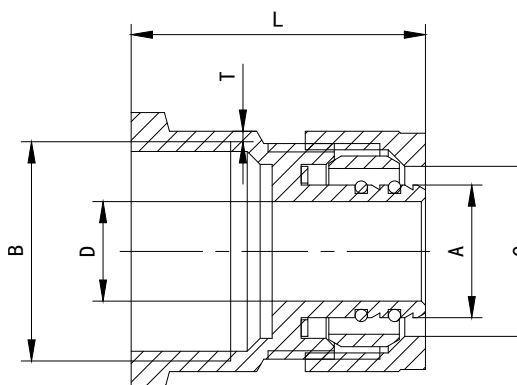


Артикул	A	B	D	H	L	Толщина	Масса
F304.1616	12	16.5	8.2	66.5	66.5	3.5	0,2026

ПАСПОРТ

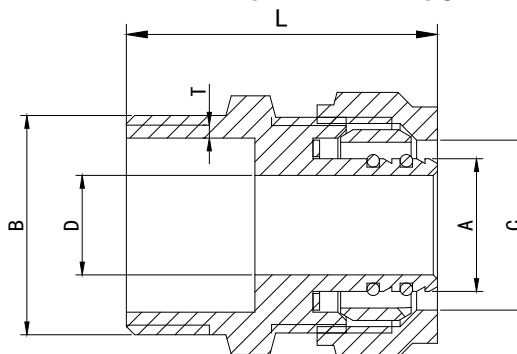
3. Номенклатура и габаритные размеры

Соединитель прямой



Артикул	A	B	C	D	L	Толщина	Масса
F305.1604	12	1/2"	16.5	8.2	32	1.25	0,059
F305.1605	12	3/4"	16.5	8.2	32.5	1.5	0,075
F305.2004	16	1/2"	20.5	11.5	34.5	1.3	0,086
F305.2005	16	3/4"	20.5	11.5	35.5	1.5	0,097
F305.2605	20	3/4"	26.5	15.5	36.5	1.5	0,126
F305.2606	20	1"	26.5	15.5	36.5	2	0,144

Соединитель прямой с наружной резьбой

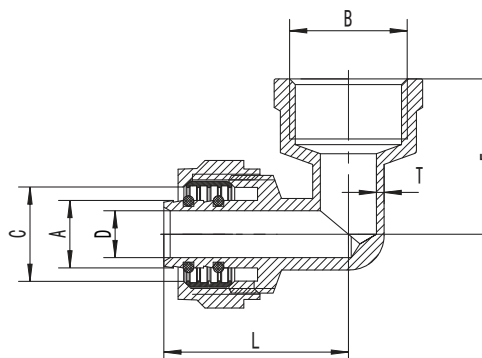


Артикул	A	B	C	D	L	Толщина	Масса
F306.1604	12	1/2"	16.5	8.2	34	1.4	0,052
F306.1605	12	3/4"	16.5	8.2	37	1.5	0,071
F306.2004	16	1/2"	20.5	11.5	33	1.4	0,086
F306.2005	16	3/4"	20.5	11.5	37.5	1.5	0,092
F306.2604	20	1/2"	26.5	15.5	40.5	1.6	0,120
F306.2605	20	3/4"	26.5	15.5	39	1.5	0,124
F306.2606	20	1"	26.5	15.5	42.5	2	0,152

ПАСПОРТ

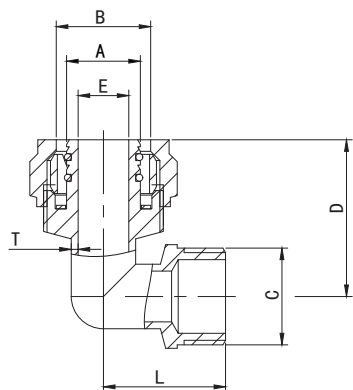
3. Номенклатура и габаритные размеры

Угольник с внутренней резьбой



Артикул	A	B	C	D	E	L	Толщина	Масса
F307.1604	12	1/2"	16.5	8.2	26.5	34	1.4	0,078
F307.1605	12	3/4"	16.5	8.2	29.5	37	1.5	0,102
F307.2004	16	1/2"	20.5	11.5	26.5	38.5	1.5	0,106
F307.2005	16	3/4"	20.5	11.5	29.5	37	1.8	0,120

Тройник с внутренней резьбой

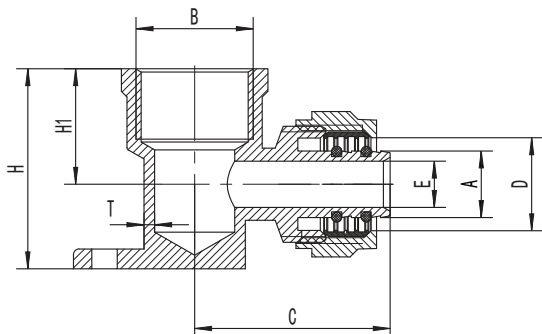


Артикул	A	B	C	D	E	L	Толщина	Масса
F308.1604	12	16.5	1/2"	32.5	8.2	25	1.5	0,068
F308.1605	12	16.5	3/4"	32.5	8.2	25	1.5	0,086
F308.2004	16	20.5	1/2"	34	11.5	26.5	1.5	0,096
F308.2005	12	20.5	3/4"	34	11.5	26.5	1.5	0,107

ПАСПОРТ

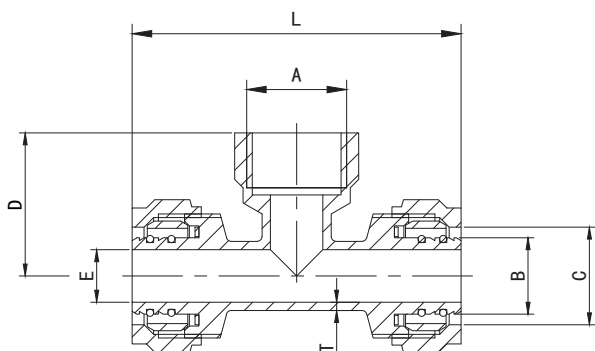
3. Номенклатура и габаритные размеры

Угольник с креплением с внутренней резьбой



Артикул	A	B	C	D	E	H1	H	Толщина	Масса
F309.1604	12	1/2"	34	16.5	8.2	20.5	35.5	1.8	0,103
F309.2004	16	1/2"	34.5	20.5	11.5	20	37.5	1.7	0,130

Тройник с внутренней резьбой

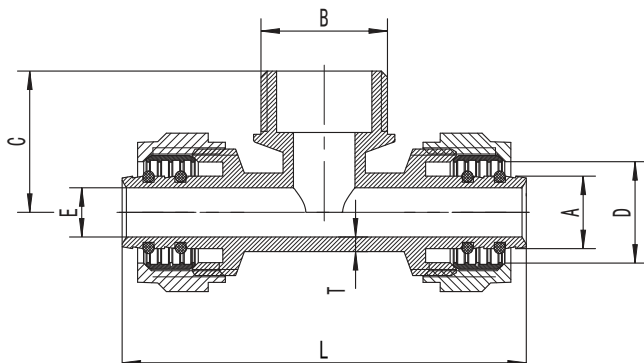


Артикул	A	B	C	D	E	L	Толщина	Масса
F310.1604	1/2"	12	16.5	27	8.2	67.5	1.5	0,122
F310.2004	1/2"	16	20.5	30	11.5	69	1.5	0,175
F310.2005	3/4"	16	20.5	31	15.5	73	1.5	0,194

ПАСПОРТ

3. Номенклатура и габаритные размеры

Соединитель прямой с наружной резьбой



Артикул	A	B	C	D	E	L	Толщина	Масса
F311.1604	12	1/2"	23	16.5	8.2	66	1.4	0,112
F311.1605	12	3/4"	28.5	16.5	8.2	72.5	1.4	0,142
F311.2004	16	1/2"	26	20.5	11.5	67.5	1.5	0,154
F311.2005	16	3/4"	26	20.5	11.5	71	1.7	0,173

ПАСПОРТ

4. Руководство по монтажу и эксплуатации

Пресс-фитинги должны эксплуатироваться строго в соответствии с техническими характеристиками, указанными в настоящем паспорте.

При монтаже пресс-фитингов необходимо руководствоваться указаниями СП 41-102-98

п. 5 «Проектирование и монтаж трубопроводов систем отопления с использованием металлопластиковых труб» и СП 40-103-98 п. 3 «Проектирование и монтаж трубопроводов систем холодного и горячего водоснабжения с использованием металлопластиковых труб».

Монтаж системы следует проводить в следующей последовательности: специальными ножницами отрезать трубу нужной длины под углом 90° к оси трубы; подготовить трубу к монтажу фитинга (откалибровать и снять внутреннюю фаску с торца); вставить штуцер фитинга в трубу, не повредив уплотнительные кольца; проверить глубину положения трубы через отверстия в гильзе; проверить исправность инструмента, соответствие типа клещей и соответствие клещей диаметру трубы; вставить фитинг в насадку пресс-инструмента ручного или электрического типа; опрессовать соединение до смыкания губок пресс-насадки; повторно опрессовать соединение, повернув пресс-клещи на 90° ; снять пресс-клещи с соединения. Запрещено применение инструмента, оказывающего сжимающее воздействие на корпус фитинга (газовые ключи). Не допускается использование фитингов с поврежденными уплотнительными и диэлектрическими кольцами или при их отсутствии. Поврежденные кольца подлежат замене. Пресс-фитинги могут быть использованы для открытого и скрытого монтажа, фитинги разрешается замоноличивать в строительные конструкции. Минимальная высота раствора над поверхностью трубы должна быть не менее 30 мм.

5. Утилизация

Утилизация изделия (переплавка, захоронение, перепродажа) производится в порядке, установленном Законами РФ от 04 мая 1999 г. № 96-ФЗ «Об охране атмосферного воздуха» (в редакции от 01.01.2015 г.), от 24 июня 1998 г. № 89-ФЗ (в редакции от 01.02.2015 г.) «Об отходах производства и потребления», от 10 января 2002 г. № 7-ФЗ «Об охране окружающей среды» (в редакции от 01.01.2015 г.), а также другими российскими и региональными нормами, актами, правилами, распоряжениями и пр., принятыми во исполнение указанных законов.

6. Условия хранения и транспортировки

Транспортировка осуществляется в соответствии с ГОСТ 15150 (условие хранения 5). Хранение должно осуществляться в заводской упаковке в соответствии с ГОСТ 15150 (условие хранения 3).

ПАСПОРТ

7. Гарантийные обязательства

Изготовитель гарантирует соответствие пресс-фитингов требованиям безопасности при соблюдении потребителем условий транспортировки, хранения, монтажа, эксплуатации, обслуживания.

Гарантия распространяется на все дефекты, возникшие по вине завода-изготовителя.

Гарантия не распространяется на дефекты, возникшие в следующих случаях:

- нарушение паспортных режимов хранения, монтажа, испытания, эксплуатации и обслуживания изделия;
- нарушение условий при транспортировке и погрузо-разгрузочных работах;
- наличие следов воздействия веществ, агрессивных к материалам изделия;
- повреждений, вызванных пожаром, стихией, форс-мажорными обстоятельствами;
- повреждений, вызванных неправильными действиями потребителя;
- наличие следов постороннего вмешательства в конструкцию изделия.

Изготовитель оставляет за собой право вносить в конструкцию изделия изменения, не влияющие на эксплуатационные характеристики, заявленные в настоящем паспорте.

8. Условия гарантийного обслуживания

Все претензии по качеству и работоспособности товара могут быть предъявлены в течение гарантийного срока.

Продукция, вышедшая из строя вследствие заводского брака, в рамках гарантийного срока ремонтируется или обменивается на новую бесплатно.

Решение о замене или ремонте изделия принимает экспертный центр.

Замененное изделие или его части, полученные в результате ремонта, переходят в собственность экспертного центра.

Затраты, связанные с демонтажем, монтажом и транспортировкой неисправного изделия в период гарантийного срока, Покупателю не возмещаются.

В случае необоснованности претензии затраты на диагностику и экспертизу изделия оплачиваются Покупателем.

Изделия принимаются в гарантийный ремонт (а также при возврате) полностью укомплектованными.