

# ТЕХНИЧЕСКИЙ ПАСПОРТ СТАЛЬНОЙ ПАНЕЛЬНОЙ РАДИАТОРА

oasis PRO

## 1. Назначение и область применения

1.1. Радиатор стальной панельного типа — современный экономичный отопительный прибор, отвечающий российским стандартам. Радиатор предназначен для использования в закрытых системах отопления жилых, общественных, промышленных зданий, индивидуальных домов, коттеджей, гаражей и т. д. с нормальной относительной влажностью. Радиаторы 10, 11, 20, 21, 22, 30 и 33 типа производятся высотой 20, 30, 40, 50 и 60 см и длиной от 40 см до 300 см включительно. Тип подключения радиаторов к системе отопления — боковое и нижнее.

## 2. Комплектация

Радиатор в упаковке .....	1 шт.
Паспорт с гарантийным талоном .....	1 шт.
Кронштейн крепежный .....	2 шт.*
Заглушка .....	1 шт. (2 шт.***)
Клапан воздуховыпускной [кран Маевского] .....	1 шт.
Дюбель с шурупом .....	4 шт.**
Пластиковая клипса .....	4 шт.**
Термостатический клапан .....	1 шт.***

Радиаторы с универсальным подключением и радиаторы высотой 20 см не комплектуются крепежными кронштейнами, дюбелем с шурупом и пластиковой клипсой.

\*при длине радиатора 40-160 см и 3 шт. при длине радиатора 170-300 см

\*\*при длине радиатора 40-160 см и 6 шт. при длине радиатора 170-300 см

\*\*\*Поставляется вместе с радиаторами серии PN.

## 3. Технические данные

3.1. Радиаторы состоят из тепловых панелей с дополнительными теплоотдающими поверхностями и оснащаются верхними декоративными решетками с боковыми крышками. Панели радиаторов — сварные, из двух штампованных листов высококачественной холоднокатаной стали. Допускается транспортировка всеми видами транспорта (в соответствии с правилами перевозок грузов, действующими на транспорте данного вида). Обязательное условие: транспортировка радиаторов должна осуществляться в упаковке, обеспечивающей их защиту от атмосферных осадков и механических повреждений.

Тип 10 — однорядный, имеющий 1 панель с теплоносителем.

Тип 11 — однорядный, имеющий 2 панели с теплоносителем, 1 конвектор, 1 верхнюю решетку, боковые декоративные панели.

Тип 20 — двухрядный, имеющий 2 панели с теплоносителем, 1 верхнюю решетку, боковые декоративные панели.

Тип 21 — двухрядный, имеющий 2 панели с теплоносителем, 1 конвектор, 1 верхнюю решетку, боковые декоративные панели.

## Номинальный тепловой поток при $\Delta T=70^\circ\text{C}$ , кВт

Длина, см	Тип	10				11				20				21				22				30				33							
		30	40	50	60	30	40	50	60	20	30	40	50	60	20	30	40	50	60	20	30	40	50	60	20	30	40	50	60				
40	105/75/20 °C	0,226	0,272	0,35	0,418	0,319	0,395	0,517	0,602	0,269	0,387	0,473	0,578	0,681	0,319	0,482	0,592	0,738	0,884	0,437	0,609	0,755	0,911	1,154	0,426	0,594	0,732	0,938	1,094	0,581	0,802	1,027	1,599
50	105/75/20 °C	0,282	0,339	0,437	0,523	0,399	0,494	0,646	0,753	0,336	0,483	0,591	0,723	0,851	0,399	0,602	0,74	0,923	1,106	0,531	0,761	0,944	1,202	1,443	0,532	0,742	0,914	1,172	1,368	0,726	1,129	1,352	1,659
60	105/75/20 °C	0,339	0,407	0,524	0,628	0,478	0,592	0,776	0,904	0,404	0,58	0,709	0,867	1,021	0,479	0,723	0,888	1,107	1,327	0,624	0,913	1,133	1,442	1,731	0,639	0,891	1,097	1,407	1,642	0,871	1,355	1,622	1,991
70	105/75/20 °C	0,395	0,475	0,612	0,732	0,558	0,691	0,905	1,054	0,471	0,677	0,827	1,012	1,191	0,559	0,843	1,037	1,292	1,548	0,719	1,065	1,322	1,683	2,02	0,745	1,039	1,28	1,641	1,915	1,017	1,58	1,893	2,323
80	105/75/20 °C	0,452	0,543	0,699	0,837	0,638	0,79	1,034	1,205	0,538	0,773	0,946	1,156	1,362	0,639	0,964	1,185	1,476	1,769	0,813	1,217	1,511	1,923	2,308	0,852	1,188	1,463	1,876	2,189	1,162	1,806	2,163	2,655
90	105/75/20 °C	0,508	0,611	0,786	0,941	0,717	0,889	1,164	1,355	0,605	0,87	1,064	1,301	1,532	0,719	1,084	1,333	1,661	1,99	0,908	1,369	1,7	2,163	2,597	0,958	1,336	1,645	2,11	2,462	1,307	2,032	2,434	2,987
100	105/75/20 °C	0,565	0,679	0,874	1,046	0,797	0,987	1,293	1,506	0,673	0,967	1,182	1,445	1,702	0,798	1,204	1,481	1,845	2,211	1,002	1,521	1,889	2,404	2,885	1,064	1,485	1,829	2,345	2,736	1,453	2,258	2,704	3,318
110	105/75/20 °C	0,621	0,747	0,961	1,151	0,877	1,086	1,422	1,657	0,74	1,063	1,3	1,59	1,872	0,878	1,325	1,629	2,03	2,432	1,098	1,674	2,078	2,644	3,174	1,171	1,633	2,012	2,579	3,01	1,598	2,483	2,975	3,65
120	105/75/20 °C	0,678	0,815	1,049	1,255	0,957	1,185	1,551	1,807	0,807	1,16	1,418	1,734	2,042	0,958	1,445	1,777	2,214	2,653	1,192	1,826	2,266	2,884	3,462	1,277	1,781	2,196	2,814	3,283	1,743	2,709	3,245	3,982
130	105/75/20 °C	0,734	0,883	1,136	1,36	1,036	1,284	1,681	1,958	0,874	1,257	1,537	1,879	2,213	1,038	1,566	1,925	2,399	2,874	1,286	1,978	2,455	3,125	3,751	1,383	1,93	2,378	3,048	3,557	1,889	2,935	3,515	4,314
140	105/75/20 °C	0,791	0,95	1,223	1,464	1,116	1,382	1,81	2,108	0,942	1,353	1,655	2,023	2,383	1,118	1,686	2,073	2,583	3,095	1,386	2,13	2,644	3,365	4,039	1,49	2,078	2,56	3,283	3,83	2,034	3,161	3,786	4,646
150	105/75/20 °C	0,847	1,018	1,311	1,569	1,196	1,481	1,939	2,259	1,009	1,45	1,773	2,168	2,553	1,198	1,807	2,221	2,768	3,317	1,476	2,282	2,833	3,605	4,328	1,596	2,227	2,743	3,517	4,104	2,179	3,386	4,056	4,978
160	105/75/20 °C	0,904	1,086	1,398	1,678	1,275	1,58	2,068	2,41	1,076	1,547	1,891	2,312	2,723	1,277	1,927	2,369	2,952	3,538	1,571	2,434	3,022	3,846	4,616	1,703	2,375	2,926	3,752	4,378	2,324	3,612	4,327	5,31
170	105/75/20 °C	0,96	1,154	1,485	1,774	1,355	1,679	2,198	2,56	1,143	1,643	2,009	2,457	2,893	1,357	2,047	2,517	3,137	3,759	1,665	2,586	3,211	4,086	4,905	1,809	2,524	3,109	3,986	4,651	2,47	3,838	4,572	5,695
180	105/75/20 °C	1,017	1,222	1,573	1,883	1,435	1,777	2,327	2,711	1,211	1,74	2,128	2,602	3,064	1,437	2,168	2,665	3,321	3,98	1,76	2,739	3,4	4,327	5,193	1,916	2,672	3,292	4,22	4,925	2,615	4,064	4,867	5,973
190	105/75/20 °C	1,073	1,29	1,66	1,987	1,515	1,876	2,456	2,861	1,278	1,837	2,246	2,746	3,234	1,517	2,288	2,814	3,506	4,201	1,857	2,891	3,588	4,567	5,482	2,022	2,821	3,474	4,455	5,198	2,705	4,289	5,138	6,305
200	105/75/20 °C	1,13	1,358	1,748	2,092	1,594	1,975	2,586	3,012	1,345	1,933	2,364	2,891	3,404	1,597	2,409	2,962	3,69	4,422	1,954	3,043	3,777	4,807	5,77	2,129	2,969	3,658	4,489	5,472	5,905	4,515	5,408	6,637
210	105/75/20 °C	1,186	1,426	1,835	2,197	1,674	2,074	2,715	3,163	1,412	2,03	2,482	3,035	3,574	1,677	2,529	3,11	3,875	4,643	2,053	3,195	3,966	5,008	6,059	2,235	3,118	3,841	4,924	5,746	6,305	4,741	5,679	6,969
220	105/75/20 °C	1,243	1,493	1,922	2,301	1,754	2,172	2,844	3,313	1,48	2,127	2,6	3,18	3,744	1,757	2,65	3,258	4,059	4,864	2,15	3,347	4,155	5,288	6,347	2,342	3,266	4,023	5,158	6,019	3,195	4,967	5,949	7,301
230	105/75/20 °C	1,299	1,561	2,01	2,406	1,833	2,271	2,973	3,464	1,547	2,223	2,718	3,324	3,915	1,836	2,77	3,406	4,244	5,085	2,248	3,499	4,344	5,528	6,636	2,448	3,414	4,207	5,393	6,293	3,341	5,192	6,219	7,632
240	105/75/20 °C	1,356	1,629	2,097	2,51	1,913	2,37	3,102	3,614	1,614	2,32	2,837	3,469	4,085	1,916	2,891	3,554	4,428	5,306	2,344	3,651	4,533	5,769	6,924	2,555	3,563	4,388	5,427	6,566	3,486	5,418	6,49	7,944
250	105/75/20 °C	1,412	1,697	2,185	2,615	1,993	2,467	3,232	3,765	1,681	2,416	2,955	3,613	4,255	1,996	3,011	3,702	4,613	5,528	2,461	3,803	4,722	6,009	7,213	2,661	3,711	4,57	5,862	6,84	3,631	5,644	6,76	8,296
260	105/75/20 °C	1,469	1,765	2,272	2,72	2,073	2,567	3,361	3,916	1,749	2,513	3,073	3,758	4,425	2,076	3,131	3,85	4,797	5,749	2,539	3,956	4,911	6,249	7,501	2,767	3,86	4,755	6,096	7,114	3,777	5,87	7,031	8,628
270	105/75/20 °C	1,525	1,833	2,359	2,824	2,152	2,666	3,491	4,066	1,816	2,61	3,191	3,902	4,595	2,156	3,252	3,998	4,982	5,97	2,639	4,108	5,099	6,49	7,79	2,874	4,008	4,937	6,331	7,387	3,922	6,095	7,301	8,96
280	105/75/20 °C	1,582	1,901	2,447	2,929	2,232	2,765	3,62	4,217	1,883	2,706	3,309	4,047	4,766	2,236	3,372	4,146	5,166	6,191	2,736	4,26	5,288	6,73	8,078	2,98	4,157	5,12	6,565	7,661	4,067	6,321	7,572	9,292
290	105/75/20 °C	1,638	1,969	2,534	3,033	2,312	2,864	3,749	4,367	1,95	2,803	3,428	4,191	4,936	2,315	3,493	4,294	5,351	6,412	2,835	4,412	5,477	6,971	8,367	3,087	4,305	5,302	6,8	7,934	4,242	6,547	7,842	9,623
300	105/75/20 °C	1,695	2,037	2,621	3,138	2,391	2,962	3,878	4,518	2,018	2,9	3,546	4,336	5,106	2,395	3,613	4,442	5,535	6,633	2,929	4,564	5,666	7,211	8,655	3,193	4,454	5,486	7,034	8,208	4,358	6,773	8,112	9,955

## Глубина радиатора, см

Тип	10	11	20/21	22	30/33
см	4,85	6,5	6,8	10,2	15,7

## Межосевое расстояние, см

Межосевое расстояние для радиаторов с боковым подключением:

Высота, см	20	30	40	50	60
см	14,9	24,9	34,9	44,9	54,9

Межосевое расстояние для радиаторов с нижним подключением: 5 см.

## Объем теплоносителя на 100 см длины, л ±5%

Тип	Высота, см				
	20	30	40	50	60
10	1,2	1,77	2,2	2,65	3,04
11	1,3	1,78	2,3	2,6	3,22
20	2,3	3,48	4,2	5,12	6
21	2,26	3,46	4,2	5,08	5,8
22	2,3	3,52	4,4	5,08	5,88
30	3,4	5,27	6,5	7,55	8,75
33	3,5	5,2	6,6	7,58	8,85

## Масса нетто отопительного прибора на 100 см длины, кг ±5%:

### Стандартное подключение

требованиям СП 60.13330.2020, пункту 6.3 «Трубопроводы» и пункту 6.4 «Отопительные приборы и арматура». Радиаторы могут устанавливаться с трубами стальными, медными, металлополимерными или с трубами из шитого полиэтилена с антидиффузионной защитой.

4.4. Установка радиаторов осуществляется следующим образом:

- Не распыливая, подвесить радиатор на кронштейны (закрепленные дюбелями или вмонтированными в стену), расположив конвективные каналы вертикально.
- Соединить радиатор с подводящими трубопроводами и оборудованными на подающей подводке регулирующим (ручным или автоматическим) клапаном и на обратной подводке запорным клапаном.
- Обязательно установить ручной (кран Маевского), либо автоматический клапан для выпуска воздуха в свободный верхний выход радиатора. Установить заглушку в неиспользуемое выходное отверстие радиатора и проверить работоспособность системы.
- После окончания испытаний и отделочных работ снять упаковочную пленку. Трубопроводы для подвода теплоносителя в отопительный прибор должны соответствовать СП 60.13330.2016 «Отопление, вентиляция и кондиционирование воздуха».

4.5. Качество сетевой воды должно удовлетворять следующим нормам:

- Содержание свободной угольной кислоты: 0. Значение pH для закрытых систем теплоснабжения: 8,3-9,5\*.
- Содержание соединений железа, мг/дм<sup>3</sup>, не более, для закрытых систем: 0,5\*\*.
- Содержание растворенного кислорода, мг/дм<sup>3</sup>, не более 20. Количество взвешенных веществ, мг/дм<sup>3</sup>, не более 5.
- Содержание нефтепродуктов, мг/дм<sup>3</sup>, не более, для закрытых систем: 1.

\* Верхний предел допускается только при глубоком умягчении воды. \*\* По согласованию с санитарными органами допускается 0,5 мг/дм<sup>3</sup>.

## 5. Эксплуатация радиатора

5.1. Радиаторы могут устанавливаться как в однотрубных, так и в двухтрубных системах отопления.

5.2. В данных системах отопления для подключения радиаторов к системе могут быть использованы полипропиленовые трубы, металлопластиковые, шитые и трубы из черных металлов. Во избежание загрязнения (попадание окалины и ржавчины), как для радиатора, так и регулирующего и воздушного клапанов рекомендуется устанавливать фильтры на подающие стояки.

5.3. Тепловой поток при условиях, отличных от нормальных, будет отличаться от нормативных в зависимости от температуры воды, расходе теплоносителя через отопительный прибор, стандартного атмосферного давления воздуха, направления движения воды в отопительном приборе.

5.4. Не рекомендуется опорожнять систему отопления более чем на 15 дней в году.

5.5. В случае необходимости отключение проводится в следующей последовательности: сначала отключается клапан обратной подводки, затем клапан подающей подводки, после чего необходимо открыть клапан выпуска воздуха. Необходимо помнить, что перед началом отопительного сезона радиатор следует снова подключить к системе для испытаний.

5.6. Следует периодически удалять воздух из радиатора через клапан для выпуска воздуха.

5.7. В случае частой необходимости удаления воздуха из радиатора, что является признаком неправильной работы системы, рекомендуется вызывать специалиста по эксплуатации.

5.8. Запрещено использовать радиаторы в открытых системах отопления и во влажной среде (плавательные бассейны, сауны, теплицы). Запрещено использовать в качестве теплоносителя пар, термальные воды, проточную воду.

Каждый отопительный прибор с установленной арматурой должен быть испытан согласно СП 73.13330.2016 «Внутренние санитарно-технические системы зданий».

Результаты проведенных испытаний должны быть оформлены актом, в котором указываются:

- Дата проведения испытания и дата ввода радиатора в эксплуатацию.
- Испытательное давление.
- Результаты испытания.
- Подпись ответственного лица организации, производившей монтаж и испытания с указанием номера лицензии и реквизитов организации, а также печать этой организации.
- Подпись лица (организации), эксплуатирующей радиатор.

Категорически запрещается:

Подвергать радиатор ударам и чрезмерным нагрузкам, способным повредить или разрушить его; Использовать радиаторы в системах отопления с уровнем водородного показателя pH теплоносителя в диапазоне, отличном от рекомендованного.

Использовать радиатор в помещении с относительной влажностью более 75%.

Отключать радиатор (перекрывать верхний и нижний вентили) полностью от системы отопления, кроме аварийных случаев и в случаях сервисного обслуживания радиатора.

Запрещается резко открывать вентили (краны) установленные на входе/выходе радиатора, во избежание гидравлического удара.

Освещать воздушный клапан для удаления газозвушной смеси спичками, фонарями с открытым огнем или курить в непосредственной близости.

## 6. Транспортировка и хранение

Размещение и крепление в транспортных средствах отопительных приборов, перевозимых железнодорожным транспортом, должны соответствовать ГОСТ 22235, правилам перевозки грузов железнодорожным транспортом и техническим условиям погрузки и крепления грузов. Транспортирование отопительных приборов в части воздействия климатических факторов — по группе Ж2 ГОСТ 15150, в части механических факторов — по группе С ГОСТ 23170.

Транспортная маркировка грузовых мест — по ГОСТ 14192.

Отопительные приборы следует хранить в упакованном виде (при наличии упаковки) в закрытом помещении или под навесом и обеспечивать защиту отопительных приборов от воздействия влаги и химических веществ, вызывающих коррозию.

Гарантийный срок хранения при соблюдении требований по транспортированию и хранению составляет три года со дня отгрузки отопительного прибора со склада изготовителя. Устанавливаемый изготовителем срок службы отопительного прибора при соблюдении требований по хранению, транспортированию, монтажу и эксплуатации, предусмотренных настоящим стандартом, составляет 25 лет со дня ввода отопительного прибора в эксплуатацию или продажи в пределах гарантийного срока хранения.

## 7. Гарантийные обязательства

7.1. Поставщик устанавливает гарантийный срок на стальные панельные радиаторы - 10 лет. Срок службы радиатора при соблюдении всех правил, указанных в паспорте, составляет не менее 25 лет.

7.2. Гарантия распространяется на дефекты, возникшие по вине завода изготовителя.

7.3. Гарантия не распространяется на дефекты, возникшие по вине потребителя вследствие нарушений правил транспортировки, монтажа и эксплуатации.

7.4. Претензии после ввода в эксплуатацию радиатора принимаются через продавца, изготовителя, уполномоченную организацию или уполномоченного индивидуального предпринимателя, импортера.

7.5. Для выполнения гарантийных обязательств Покупателю необходимо предъявить Продавцу (или Импортеру, Производителю) следующие документы: подписанный клиентом паспорт на радиатор;

## Гарантийный талон

Тип	Габаритные размеры (см)	Количество (шт.)

Дата продажи

Продавец  
Штамп магазина

С паспортом и гарантийными обязательствами ознакомлен \_\_\_\_\_

	Для радиаторов высотой 20 и 40 см:	Для радиаторов высотой 30, 50 и 60 см
Номер сертификата	РОСС RU C-RU.AB29.B.00196/24	РОСС RU C-RU.AB29.B.00229/24
Срок действия сертификата	с 11.06.2024 по 27.12.2028	с 28.10.2024 по 24.10.2029

справка УК о давлении в системе отопления в день аварии; копия акта, отвечающего требованиям пункта 5.8. настоящего паспорта; копия товарного чека (или другого документа, подтверждающего оплату). При возникновении спора по качеству продукции продавец вправе потребовать от покупателя предоставить следующие документы: заявление, в котором должны быть указаны:

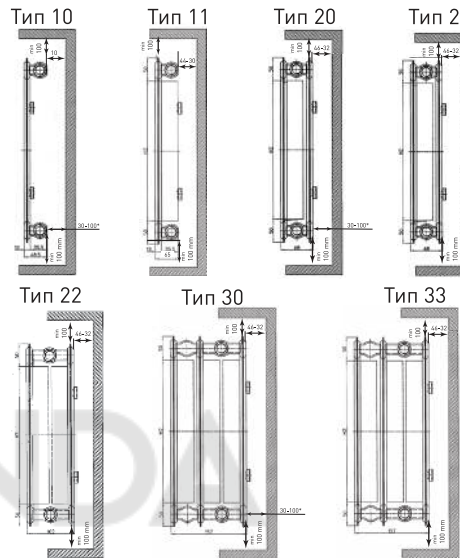
паспортные данные, адрес, дата, время аварии; описание ситуации эксплуатации, предшествующей аварии; имя и адрес монтажника, с указанием С УСЛОВИЯМИ УСТАНОВКИ И ЭКСПЛУАТАЦИИ РАДИАТОРОВ ОЗНАКОМЛЕН. ПРЕТЕНЗИЙ ПО ТОВАРНОМУ ВИДУ НЕ ИМЕЮ; обладает ли он страховым полисом, покрывающим ущерб, нанесенный неправильной установкой; акт рекламации, подписанный представителем УК продавца и покупателя; справка из УК о давлении воды в день аварии; копия товарного чека (или другого документа, подтверждающего оплату); подписанный клиентом паспорт на радиатор; При необходимости предоставить возможность представителю сервисного центра осмотреть место аварии, последствия аварии, поврежденного изделия, места установки и места повреждения, а также сделать фотографии. При необходимости предоставить возможность представителю сервисного центра взять два образца воды, 1 литр из системы отопления и 1 литр из водопровода.

7.6. Изготовитель обеспечивает соответствие отопительных приборов требованиям ГОСТ 31311-2005 при соблюдении условий транспортирования, хранения, монтажа и эксплуатации и устанавливает гарантийный срок и срок службы отопительного прибора при соблюдении указанных условий.

## 8. Утилизация

Требования по утилизации отопительных приборов не устанавливаются.

## 9. Рекомендации по монтажу радиаторов



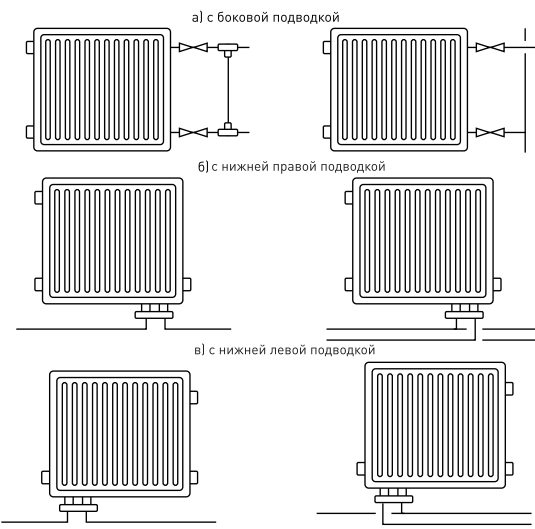
При установке радиатора рекомендуется придерживаться следующих параметров:

- Расстояние от пола до низа радиатора не менее 10 см
  - Расстояние от подоконника (ниши) до верха радиатора не менее 10 см
  - Расстояние от стены до задней стороны радиатора не менее 3 см
- \*Для радиаторов в гигиеническом исполнении

## 10. Рекомендуемые схемы подключения радиаторов

Для однотрубных систем:

Для двухтрубных систем:



Стальные панельные радиаторы соответствуют ГОСТ 31311-2005 и признаны годными к эксплуатации.

Сведения о приемке отопительного прибора службой технического контроля

№ партии	Отметка ОТК
Дата выпуска	
Упаковщик №	

