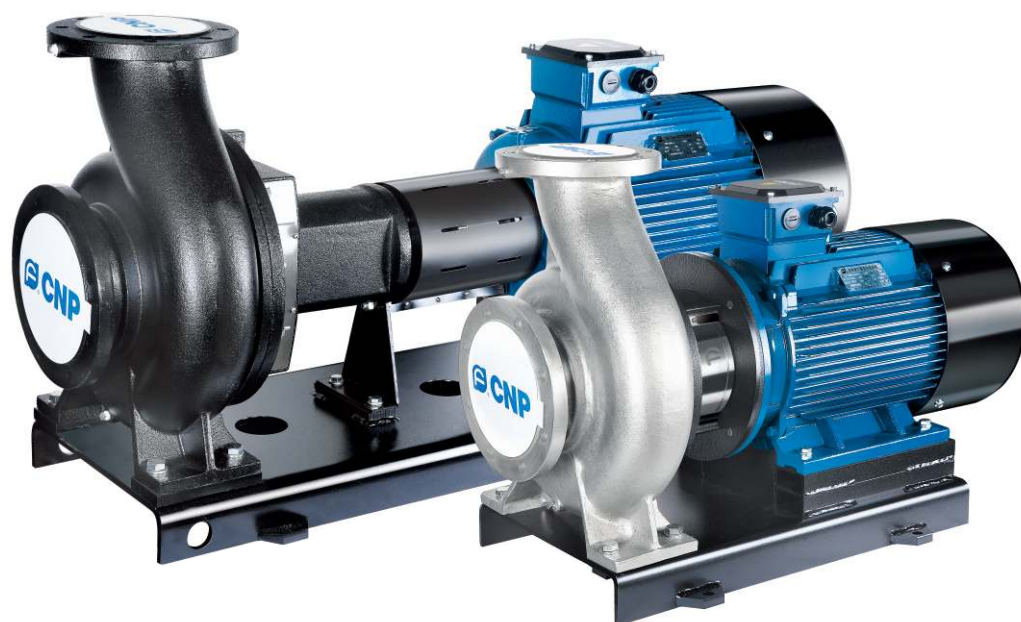


**NISO**  
**NIS**  
**NISF**

**Консольные  
и консольно-моноблочные  
центробежные насосы**





## О компании

CNP — ведущий производитель в сфере насосного оборудования: большая номенклатура продукции, крупносерийное производство и налаженный сбыт по всему миру.

Компания была основана в 1991 году, а уже в 2019 годовой объём производства CNP превысил 1 000 000 единиц промышленного оборудования с выручкой более 4 миллиардов юаней. В состав компании входит 17 производственных площадок. Показатели продолжают увеличиваться, демонстрируя двукратный годовой рост.

Официальное торговое представительство CNP на территории РФ создано в 2012 году. К 2020 году в СНГ развёрнута дилерская сеть из более чем 500 компаний, склады, собственная сервисная служба и сертифицированные сервисные центры по всей стране.

Главная цель компании — обеспечение высокого качества предлагаемого оборудования. Это позволило пройти сертификацию качества по ISO9001 в 2003 году, в 2006 году — экологическую по ISO14000, а в 2007 году измерительную — ISO10012 2003. Компания специализируется на выпуске центробежных насосов с высокой энергоэффективностью.

Отдельное внимание уделяется центробежным насосам из нержавеющей стали и передовым системам интеллектуального управления. Вертикальные «in-line» насосы TD и CDL, консольные и консольно-моноблочные NISO и NIS, насосы с рабочим колесом двухстороннего входа серии NSC, полупогружные насосы серий VTC и VTM, канализационные WQ и многие другие. Компания предлагает широкий спектр оборудования под самые разнообразные задачи.

<b>Общие сведения</b>	<b>04</b>
Электродвигатель	04
Области применения	04
Маркировка	05
Диапазон рабочих характеристик NIS*G, NIS*(Q)	07
Диапазон рабочих характеристик NISO, NIS, NISF	08
Модельный ряд NIS*G, NIS*(Q)	09
Модельный ряд NISO, NIS, NISF	10
<b>Конструкция</b>	<b>18</b>
Вид в разрезе NIS, NISF	19
Материальное исполнение NIS, NISF	19
Вид в разрезе NISO	19
Материальное исполнение NISO	20
<b>Условия эксплуатации</b>	<b>21</b>
Высота монтажа	21
Перекачиваемая жидкость	21
<b>Рабочие характеристики NIS*G, NIS*(Q)</b>	<b>22</b>
<b>Габаритные размеры NIS*G, NIS*(Q)</b>	<b>40</b>
<b>Размеры насосной части NISO*G, NISO(Q)</b>	<b>44</b>
<b>Габаритные размеры насосных агрегатов NISO*G, NISO(Q)</b>	<b>46</b>
<b>Рабочие характеристики NISO, NIS, NISF</b>	<b>52</b>
<b>Размеры насосной части NISO</b>	<b>78</b>
<b>Габаритные размеры насосного агрегата NISO</b>	<b>81</b>
<b>Габаритные размеры насосных агрегатов NIS, NISF</b>	<b>97</b>
<b>Рекомендации по монтажу</b>	<b>103</b>
<b>Минимальное давление всасывания NPSH</b>	<b>104</b>

## Общие сведения

Насосы серий NISO/NIS/NISF – это консольные/консольно-моноблочные одноступенчатые насосы с горизонтальным расположением вала. Проточная часть разработана с применением передовых технологий гидродинамического моделирования (CFD) и прочностного анализа методом конечных элементов.

Насосные агрегаты состоят из двух основных частей (проточная часть и электродвигатель) и монтируются на общем рамном основании. Напорный патрубок насосной части – радиальный, всасывающий – осевой. Благодаря технологичной конструкции, демонтаж подшипникового узла с валом, узлом уплотнений и рабочим колесом может осуществляться без отсоединения корпуса насоса от трубопроводной системы.

Насосы серий NIS/NISF являются моноблочными: соединение валов осуществляется с помощью шпоночного соединения (вал насосной части концентрично устанавливается на вал электродвигателя). В насосах серии NISO соединение валов осуществляется с помощью упругой муфты, которая в целях безопасности ограждена защитным кожухом.



### Электродвигатель

Стандартный асинхронный трехфазный электродвигатель закрытого типа с воздушным охлаждением (размеры соответствуют требованиям стандарта GB/28575).

- Количество полюсов: 2, 4;
- Степень защиты: IP55;
- Класс изоляции: F;
- Класс энергоэффективности: IE3;
- Частота: 50 Гц;
- Напряжение питания:

до 3 кВт: 3 x 220/380 В,  
от 3 кВт: 3 x 380 В,  
1 x 220 В (доступно по запросу).

### Области применения

Насосы серий NISO/NIS/NISF предназначены для следующих областей применения:

- Водоснабжение и водоподготовка;
- Системы кондиционирования;
- Системы охлаждения и циркуляции;
- Противопожарные системы;
- Ирригационные системы;
- Технологические системы.

## Маркировка

**NIS**<sup>[1]</sup> **F**<sup>[2]</sup> **100**<sup>[3]</sup> – **65**<sup>[4]</sup> – **200**<sup>[5]</sup> **G**<sup>[6]</sup> **A**<sup>[7]</sup> / **30**<sup>[8]</sup> **S**<sup>[9]</sup> **W**<sup>[10]</sup> **S**<sup>[11]</sup> \*<sup>[12]</sup> **S**<sup>[13]</sup> **FP**<sup>[14]</sup>

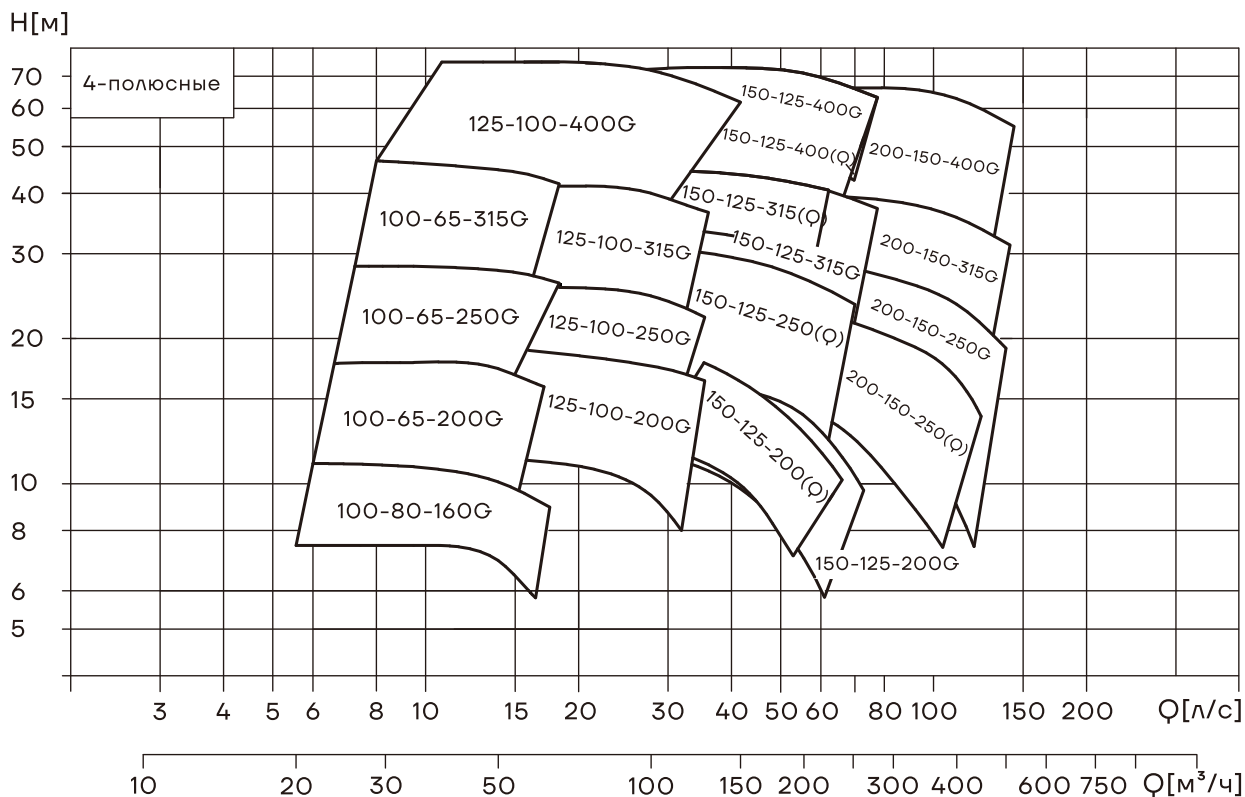
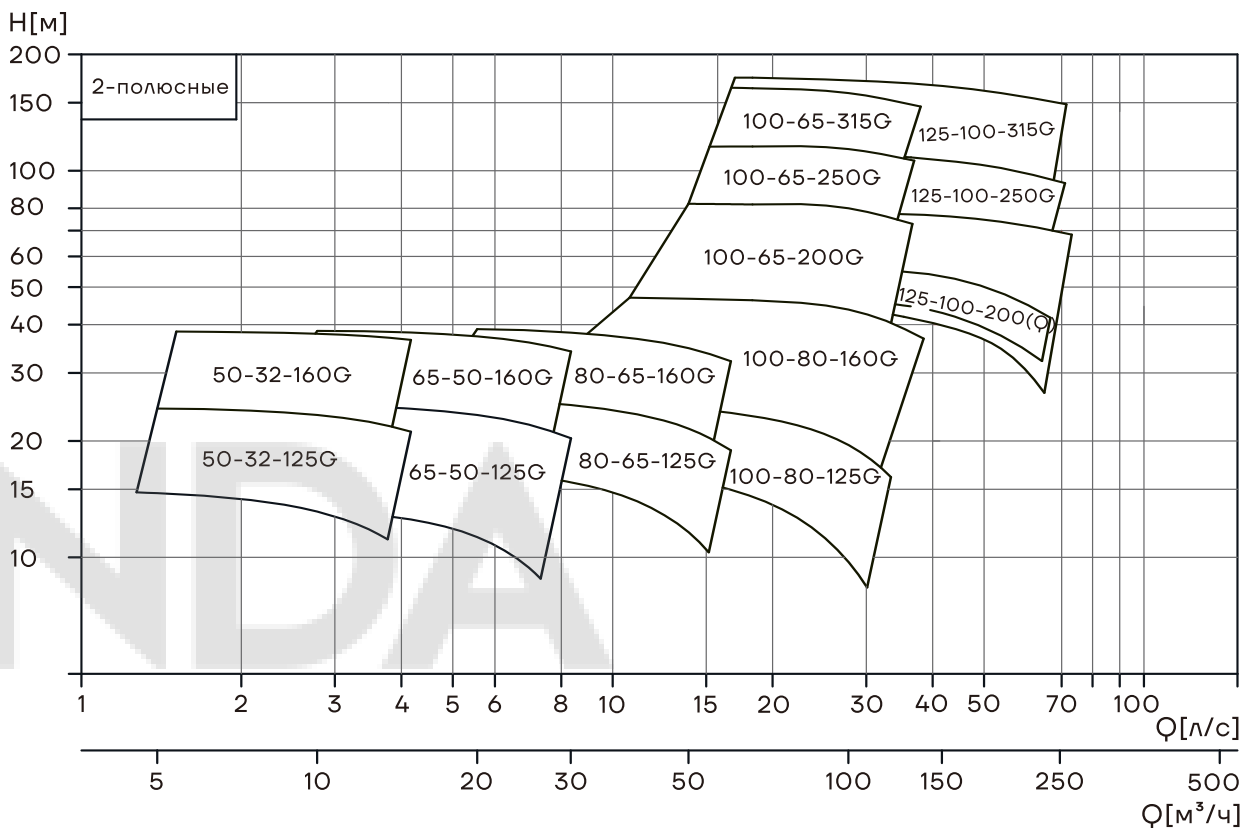
<b>[1] NIS</b>	<b>Тип насоса:</b> центробежный консольно-моноблочный
<b>[2] F</b>	<b>Исполнение насоса:</b> F – проточная часть из нержавеющей стали
<b>[3] 100</b>	Диаметр всасывающего патрубка, мм
<b>[4] 65</b>	Диаметр напорного патрубка, мм
<b>[5] 200</b>	Номинальный диаметр рабочего колеса, мм
<b>[6] X</b>	G – Новое поколение (Q) – Модель для малой подачи
<b>[7] A</b>	Колесо с подрезкой; (пусто) – стандартное колесо без подрезки
<b>[8] 30</b>	Мощность электродвигателя, кВт
<b>[9] S</b>	<b>Подключение:</b> S – 3-фазное: ≤ 3кВт для 220/380В > 3кВт для 380В D – 1-фазное (220В) B – только насосная часть
<b>[10] W</b>	<b>Частота:</b> W – 50Гц L – 60 Гц (опция)
<b>[11] S</b>	<b>Материал рабочего колеса</b> S – EN 1.4301 (AISI 304) H – чугун HT200 Q – чугун QT500-7 <b>Марка стали (для исполнения NISF)</b> F – EN 1.4301 (AISI 304) L – EN 1.4401 (AISI 316) J – EN 1.4462 (AISI 2205)
<b>[12]*</b>	Символ * и последующая маркировка обозначает специальную версию насоса под индивидуальный заказ
<b>[13]</b>	Материал пары трения торцевого уплотнения: S – S2S1 (SIC/SIC) Y – S2W (SIC/WC) W – WW (WC/WC)
<b>[14]</b>	Опции: F – FKM; E – EPDM; H – высокотемпературное исполнение (до +130°C); I – электродвигатель Innomatics; U – подключение 400 В; U1 – подключение 415 В; C – PTC; P – PT100

## Маркировка

**NISO**<sup>[1]</sup> **100**<sup>[2]</sup> – **65**<sup>[3]</sup> – **200**<sup>[4]</sup> **G**<sup>[5]</sup> **A**<sup>[6]</sup> / **30**<sup>[7]</sup> **S**<sup>[8]</sup> **W**<sup>[9]</sup> **S**<sup>[10]</sup> **Z**<sup>[11]</sup> \*<sup>[12]</sup> **S**<sup>[13]</sup> **FP**<sup>[14]</sup>

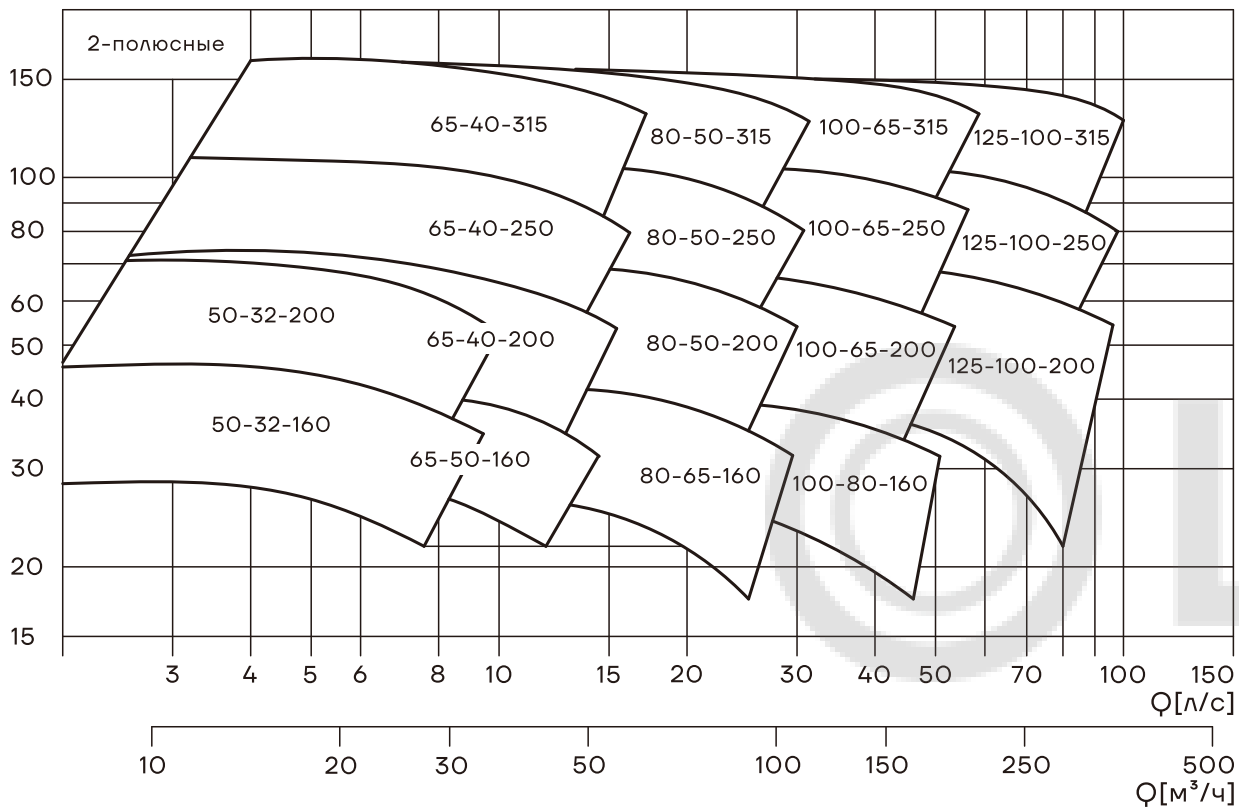
<b>[1] NISO</b>	<b>Тип насоса:</b> центробежный консольный
<b>[2] 100</b>	Диаметр всасывающего патрубка, мм
<b>[3] 65</b>	Диаметр напорного патрубка, мм
<b>[4] 200</b>	Номинальный диаметр рабочего колеса, мм
<b>[5] G</b>	G – Новое поколение (Q) – Модель для малой подачи
<b>[6] A</b>	Колесо с подрезкой; (пусто) – стандартное колесо без подрезки
<b>[7] 30</b>	Мощность электродвигателя, кВт
<b>[8] S</b>	<b>Подключение:</b> S – 3-фазное: ≤ 3кВт для 220/380В > 3кВт для 380В D – 1-фазное (220В) B – только насосная часть
<b>[9] W</b>	<b>Частота:</b> W – 50Гц L – 60 Гц (опция)
<b>[10] S</b>	<b>Материал рабочего колеса</b> S – EN 1.4301 (AISI 304) H – чугун HT200 <b>Марка стали (для исполнения проточной части из нерж. стали)</b> F – EN 1.4301 (AISI 304) L – EN 1.4401 (AISI 316) J – EN 1.4462 (AISI 2205)
<b>[11] Z</b>	Z – плита-основание
<b>[12]*</b>	Символ * и последующая маркировка обозначает специальную версию насоса под индивидуальный заказ
<b>[13]</b>	Материал пары трения торцевого уплотнения: S – S2S1 (SIC/SIC) Y – S2W (SIC/WC) W – WW (WC/WC)
<b>[14]</b>	Опции: F – FKM; E – EPDM; H – высокотемпературное исполнение (до +130°C); I – электродвигатель Innomatics; U – подключение 400 В; U1 – подключение 415 В; C – PTC; P – PT100

## Диапазон рабочих характеристик NIS\*G, NIS\*(Q)

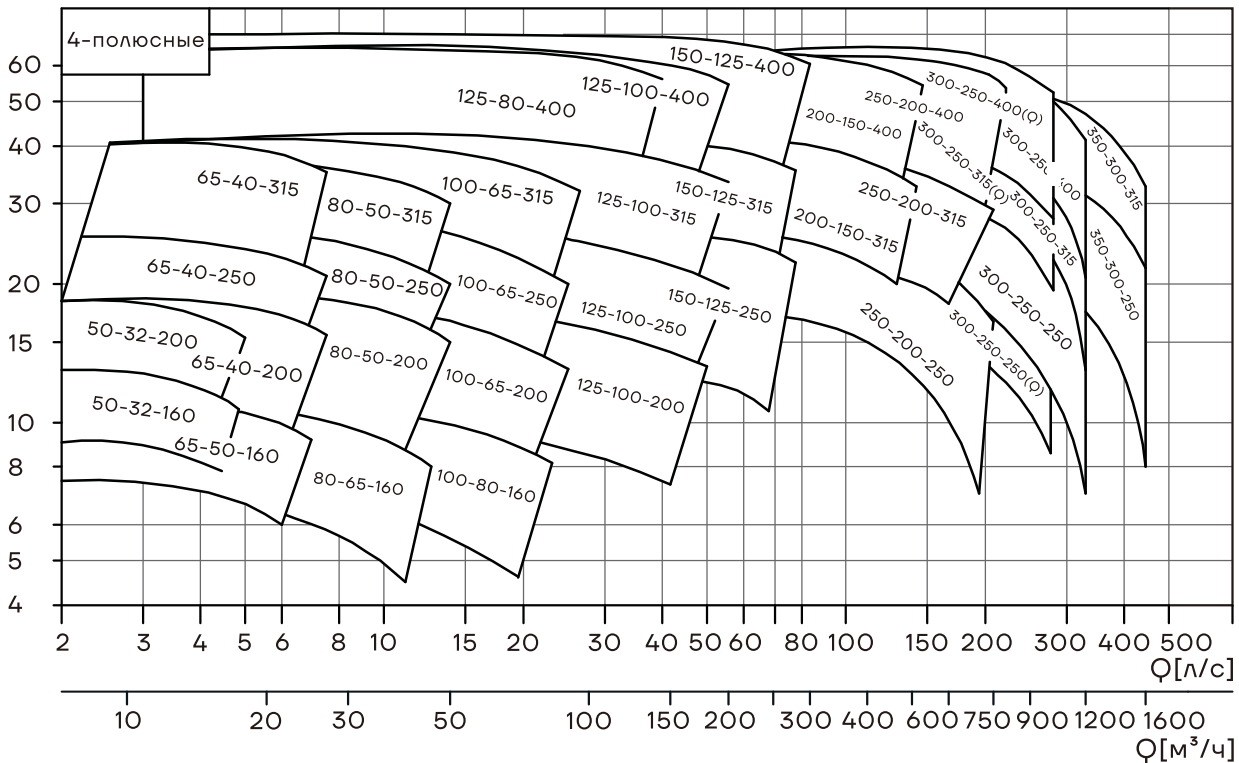


## Диапазон рабочих характеристик NISO, NIS, NISF

H[м]



H[м]



## Модельный ряд NIS\*G, NIS\*(Q)

2-полюсные

№ п/п	Модель	Q,(м³/ч)	H, (м)	Диапазон подачи,(м³/ч)	Мощность,(кВт)	n, (об/мин)
1	50-32-125G/0.75	12.5	11.5	5~15	0.75	2900
2	50-32-125G/1.1		17		1.1	
3	50-32-125G/1.5		22		1.5	
4	50-32-160G/2.2		34		2.2	
5	50-32-160G/3		38		3	
6	65-50-125G/1.1	25	9	10~30	1.1	
7	65-50-125G/1.5		13.5		1.5	
8	65-50-125G/2.2		20		2.2	
9	65-50-160G/3		27		3	
10	65-50-160G/4		35		4	
11	80-65-125G/2.2	50	11	20~60	2.2	
12	80-65-125G/3		15		3	
13	80-65-125G/4		20		4	
14	80-65-160G/5.5		28		5.5	
15	80-65-160G/7.5		34		7.5	
16	100-65-200G/18.5	100	42	40~120	18.5	
17	100-65-200G/22		51		22	
18	100-65-200G/30		67		30	
19	100-65-200G/37		80		37	
20	100-65-250G/45		103		45	
21	100-65-250G/55		116		55	
22	100-65-315G/75		140		75	
23	100-65-315G/90		160		90	
24	100-80-125G/4	100	9	40~120	4	2900
25	100-80-125G/5.5		14.5		5.5	
26	100-80-125G/7.5		19		7.5	
27	100-80-160G/11	100	26	40~120	11	2950
28	100-80-160G/15		36		15	
29	100-80-160G/18.5		44		18.5	
30	125-100-200(Q)/30	160	43	60~200	30	2950
31	125-100-200(Q)/37		52		37	

## Модельный ряд NIS\*G, NIS\*(Q)

2-полюсные

№ п/п	Модель	Q, (м³/ч)	H, (м)	Диапазон подачи, (м³/ч)	Мощность, (кВт)	n, (об/мин)
32	125-100-200G/30	200	35	80~240	30	2950
33	125-100-200G/37		45		37	
34	125-100-200G/45		54		45	
35	125-100-200G/55		68		55	
36	125-100-200G/75		74		75	
37	125-100-250G/75		86		75	
38	125-100-250G/90		102		90	
39	125-100-315G/110		128		110	
40	125-100-315G/132		150		132	
41	125-100-315G/160		160		160	

4-полюсные

№ п/п	Модель	Q, (м³/ч)	H, (м)	Диапазон подачи, (м³/ч)	Мощность, (кВт)	n, (об/мин)
1	100-65-200G/3	50	13	20~60	3	1450
2	100-65-200G/4		17.5		4	
3	100-65-250G/5.5		24		5.5	
4	100-65-250G/7.5		28		7.5	
5	100-65-315G/11		40		11	
6	100-65-315G/15	45	15	1480		
7	100-80-160G/1.5	100	7	40~120	1.5	1450
8	100-80-160G/2.2		10		2.2	
9	125-100-200G/4		9.5		4	
10	125-100-200G/5.5		13		5.5	
11	125-100-200G/7.5		18		7.5	
12	125-100-250G/11		25		11	
13	125-100-315G/15		33		15	
14	125-100-315G/18.5		40		18.5	
15	125-100-400G/30		55		30	
16	125-100-400G/37		68		37	
17	125-100-400G/45		72		45	

## Модельный ряд NIS\*G, NIS\*(Q)

4-ПОЛЮСНЫЕ

№ п/п	Модель	Q, (м³/ч)	H, (м)	Диапазон подачи, (м³/ч)	Мощность, (кВт)	n, (об/мин)
18	150-125-200(Q)/5.5	160	8.5	60~200	5.5	1450
19	150-125-200(Q)/7.5		12		7.5	
20	150-125-200(Q)/11		16		11	
21	150-125-200G/5.5	200	7	80~240	5.5	1450
22	150-125-200G/7.5		10		7.5	
23	150-125-200G/11		14		11	1480
24	150-125-250G/15		18		15	
25	150-125-250G/18.5		23		18.5	
26	150-125-250G/22		27	22		
27	150-125-315(Q)/22	160	32	60~200	22	
28	150-125-315(Q)/30		43		30	
29	150-125-315G/30	200	36	80~240	30	
30	150-125-315G/37		42		37	
31	150-125-400(Q)/37	160	50	60~200	37	
32	150-125-400G/45	200	54	80~240	45	
33	150-125-400G/55		64		55	
34	150-125-400G/75		71		75	
35	200-150-250(Q)/11	300	9.5	120~360	11	1480
36	200-150-250(Q)715		12.5		15	
37	200-150-250(Q)/18.5		16		18.5	
38	200-150-250(Q)/22		20		22	
39	200-150-250G/15	400	9	160~480	15	
40	200-150-250G/18.5		12		18.5	
41	200-150-250G/22		15.5		22	
42	200-150-250G/30		20		30	
43	200-150-315G/37		24		37	
44	200-150-315G/45		29		45	
45	200-150-315G/55		36		55	
46	200-150-400G/75		47		75	
47	200-150-400G/90		56		90	
48	200-150-400G/110		63		110	

## Модельный ряд NISO, NIS, NISF

2-полюсные

№ п/п	Модель	Q (м3/ч)	H (м)	Электродви- гатель (кВт)	n (об/мин)
1	50-32-160/3	12.5	28	3	2900
2	50-32-160/4		36	4	
3	50-32-160/5.5		44	5.5	
4	50-32-200/7.5		55	7.5	
5	50-32-200/11		74	11	2950
6	65-40-200/7.5	25	48	7.5	2900
7	65-40-200/11		62	11	2950
8	65-40-200/15		72	15	
9	65-40-250/18.5		84	18.5	
10	65-40-250/22		95	22	
11	65-40-250/30		105	30	
12	65-40-315/22		105	22	
13	65-40-315/30		120	30	
14	65-40-315/37		145	37	
15	65-40-315/45		165	45	
16	65-50-160/4	25	28	4	
17	65-50-160/5.5		36	5.5	
18	65-50-160/7.5		42	7.5	
19	80-50-200/11	50	44	11	2950
20	80-50-200/15		57	15	
21	80-50-200/18.5		64	18.5	
22	80-50-200/22		71	22	
23	80-50-250/30		84	30	
24	80-50-250/37		100	37	
25	80-50-315/37		105	37	
26	80-50-315/45		125	45	
27	80-50-315/55		140	55	
28	80-50-315/75		152	75	

## Модельный ряд NISO, NIS, NISF

2-полюсные

№ п/п	Модель	Q (м³/ч)	H (м)	Электродвигатель (кВт)	n (об/мин)		
29	80 - 65 -160/5.5	50	22	5.5	2900		
30	80 - 65 -160/7.5		29	7.5			
31	80 - 65 -160/11		38	11			
32	80 - 65 -160/15		44	15			
33	100 -65 -200/18.5		100	36		18.5	2950
34	100 -65 -200/22	43		22			
35	100 -65 -200/30	56		30			
36	100 -65 -200/37	67		37			
37	100 -65 -250/45	80		45			
38	100 -65 -250/55	88		55			
39	100 -65 -250/75	108		75			
40	100 -65 -315/90	128		90			
41	100 -65 -315/110	148		110			
42	100 -80 -160/11	23		11			
43	100 -80 -160/15	30		15			
44	100 -80 -160/18.5	35		18.5			
45	100 -80 -160/22	40		22			
46	125 -100 -200/30	200		34	30	2950	
47	125 -100 -200/37			41	37		
48	125 -100 -200/45		48	45			
49	125 -100 -200/55		55	55			
50	125 -100 -200/75		66	75			
51	125 -100 -250/75		75	75			
52	125 -100 -250/90		86	90			
53	125 -100 -250/110		100	110			
54	125 -100 -315/90		93	90			
55	125 -100 -315/110		108	110			
56	125 -100 -315/132		124	132			
57	125 -100 -315/160		144	160			

## Модельный ряд NISO, NIS, NISF

4-полюсные

№ п/п	Модель	Q,(м³/ч)	H, (м)	Мощность, (кВт)	n, (об/мин)
1	50-32-160/0.55	6.3	8.5	0.55	1450
2	50-32-160/0.75		11	0.75	
3	50-32-200/1.1		14	1.1	
4	50-32-200/1.5		18	1.5	
5	65-40-200/1.1	12.5	12	1.1	
6	65-40-200/1.5		15	1.5	
7	65-40-200/2.2		17.5	2.2	
8	65-40-250/3		25	3	
9	65-40-315/4		34	4	
10	65-40-315/5.5		40	5.5	
11	65-50-160/0.55		7	0.55	
12	65-50-160/0.75		9	0.75	
13	65-50-160/1.1		10.5	1.1	
14	80-50-200/1.5		25	11	1.5
15	80-50-200/2.2	15		2.2	
16	80-50-200/3	17.5		3	
17	80-50-250/4	21		4	
18	80-50-250/5.5	25		5.5	
19	80-50-315/5.5	30		5.5	
20	80-50-315/7.5	37		7.5	
21	80-65-160/0.75	6		0.75	
22	80-65-160/1.1	8		1.1	
23	80-65-160/1.5	10.5		1.5	
24	100-65-200/3	50	11.5	3	1450
25	100-65-200/4		14	4	
26	100-65-200/5.5		16	5.5	
27	100-65-250/5.5		20	5.5	
28	100-65-250/7.5		25	7.5	
29	100-65-315/11		32	11	
30	100-65-315/15		40	15	1480

## Модельный ряд NISO, NIS, NISF

4-полюсные

№ п/п	Модель	Q, (м³/ч)	H, (м)	Мощность, (кВт)	n, (об/мин)	
31	100-80-160/1.5	50	6.5	1.5	1450	
32	100-80-160/2.2		9	2.2		
33	100-80-160/3		10.5	3		
34	125-80-400/15		50	39	15	1480
35	125-80-400/18.5			45	18.5	
36	125-80-400/22			50	22	
37	125-80-400/30			60	30	
38	125-80-400/37			67	37	
39	125-100-200/4			100	9	
40	125-100-200/5.5	11.5	5.5			
41	125-100-200/7.5	14	7.5			
42	125-100-200/11	16.5	11		1480	
43	125-100-250/15	25	15			
44	125-100-315/11	23	11			
45	125-100-315/18.5	32	18.5			
46	125-100-315/22	36	22			
47	125-100-315/30	40	30			
48	125-100-400/30	50	30			
49	125-100-400/37	58	37			
50	125-100-400/45	65	45			
51	150-125-250/11	200	12.5	11	1480	
52	150-125-250/15		16	15		
53	150-125-250/18.5		20	18.5		
54	150-125-250/22		24	22		
55	150-125-315/30		32	30		
56	150-125-315/37		39	37		
57	150-125-400/45		50	45		
58	150-125-400/55		57	55		
59	150-125-400/75		68	75		

## Модельный ряд NISO, NIS, NISF

4-полюсные

№ п/п	Модель	Q, (м³/ч)	H, (м)	Мощность, (кВт)	n, (об/мин)
60	200-150-315/37	400	23	37	1480
61	200-150-315/45		27	45	
62	200-150-315/55		32	55	
63	200-150-315/75		38	75	
64	200-150-400/75		43	75	
65	200-150-400/90		50	90	
66	200-150-400/110		62	110	
67	250-200-250/22*	500	12.5	22	
68	250-200-250/30*		16.5	30	
69	250-200-315/37		20	37	
70	250-200-315/45		23	45	
71	250-200-250/37*	630	17	37	
72	250-200-250/45*		20.5	45	
73	250-200-315/55		24	55	
74	250-200-315/75		32	75	
75	250-200-400/90		37	90	
76	250-200-400/110		44	110	
77	250-200-400/132		53	132	
78	250-200-400/160		60	160	
79	300-250-250(Q)/37*	800	11.5	37	
80	300-250-250(Q)/45*		15	45	
81	300-250-250(Q)/55*		18.5	55	
82	300-250-315(Q)/75		26	75	
83	300-250-315(Q)/90		32	90	
84	300-250-315(Q)/110		35	110	
85	300-250-400(Q)/110		38	110	
86	300-250-400(Q)/132		45	132	
87	300-250-400(Q)/160		53	160	
88	300-250-400(Q)/200		63	200	

## Модельный ряд NISO, NIS, NISF

4-полюсные

№ п/п	Модель	Q, (м³/ч)	H, (м)	Мощность, (кВт)	n, (об/мин)
89	300-250-250/45*	1000	11	45	1480
90	300-250-250/55*		14	55	
91	300-250-250/75*		20.5	75	
92	300-250-315/75		20	75	
93	300-250-315/90		25	90	
94	300-250-315/110		31	110	
95	300-250-400/132		37	132	
96	300-250-400/160		45	160	
97	300-250-400/200		50	200	
98	350-300-250/75*		1200	17	
99	350-300-250/90*	21.5		90	
100	350-300-250/110*	26		110	
101	350-300-250/132*	31		132	
102	350-300-315/132*	32.5		132	
103	350-300-315/160*	38.5		160	
104	350-300-315/185*	44.5		185	
105	350-300-315/200*	46		200	

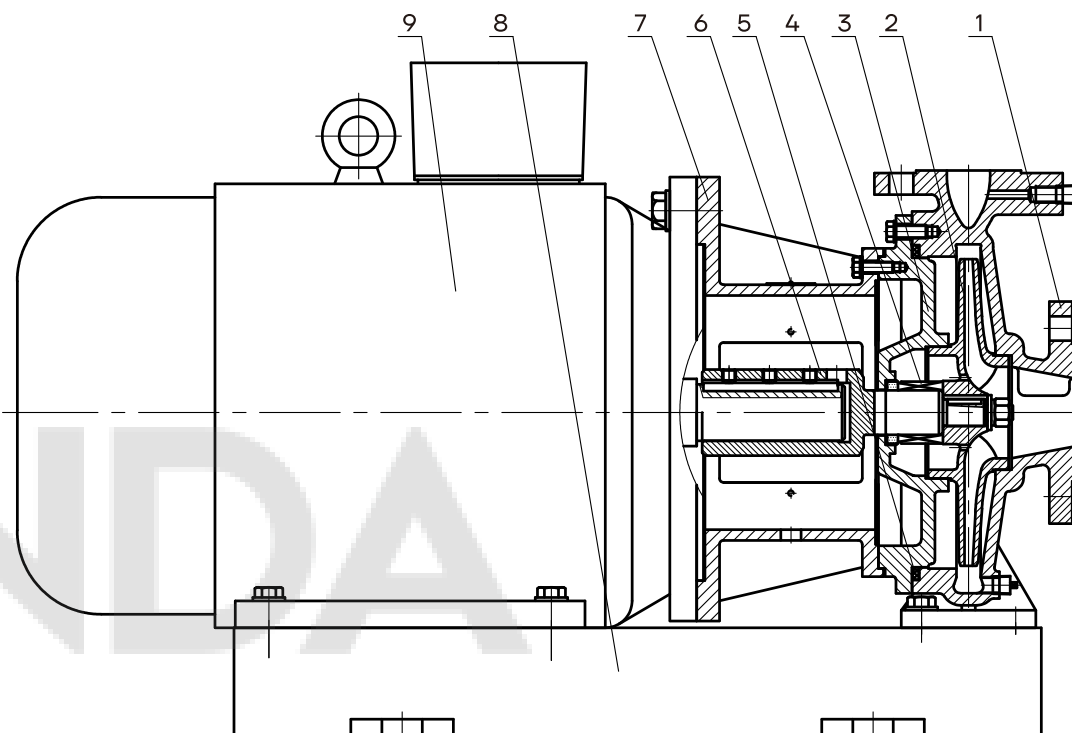
Примечание: Модели с пометкой «\*» только NIS, NISF.

## Конструкция

- Центробежные несамовсасывающие консольные одноступенчатые насосы с горизонтальным расположением вала, осевым всасывающим и радиальным напорным патрубками. Рабочие колеса гидравлически разгружены от осевой нагрузки. Насос и электродвигатель установлены на общей стальной раме.
- В насосной части используется стандартное износостойкое торцевое уплотнение.
- Стандартный асинхронный электродвигатель закрытого типа с воздушным охлаждением, соответствующий стандарту IEC.
- Насосы NIS и NISF являются моноблочными с удлиненным валом электродвигателя.
- Входной и выходной фланцы насоса из чугуна соответствуют требованиям стандарта GB/T17241.6 (ISO7005-2), класс давления — PN16; входной и выходной фланцы насоса из нержавеющей стали соответствуют требованиям стандарта GB/T9113 (ISO7005-1), класс давления — PN16.
- В насосах NISO подшипники установлены в корпусе, что позволяет избежать осевого перемещения подшипника и улучшает жесткость деталей вращения.
- Применяются шариковые подшипники с консистентной смазкой.
- Соединение насосов NISO с электродвигателем осуществляется с помощью упругой муфты с защитным кожухом.
- В насосах NISO доступны две конфигурации: насосы с упругой муфтой и насосы с мембранной муфтой. Насосы с мембранной муфтой мощностью от 55 кВт включительно поставляются на C-образной раме-основании.
- Габаритные и присоединительные размеры насосов соответствуют ISO2858.
- В конструкции NISO используется 5 типоразмеров корпусов подшипников и валов, что делает детали взаимозаменяемыми.
- Рабочее колесо имеет оптимизированную конструкцию, диаметр входа увеличен, что позволяет улучшить гидродинамику течения на входе и кавитационные характеристики насоса, делает работу насоса более стабильной и малошумной.
- Насосы NIS\*G и NIS\*(Q) разработаны в соответствии с новейшим стандартом GB/T5662. Для оптимизации и достижения более высокой эффективности использовался передовой анализ посредством CFD-моделирования. Насосы обладают компактной конструкцией, которая также обеспечивает удобство монтажа.



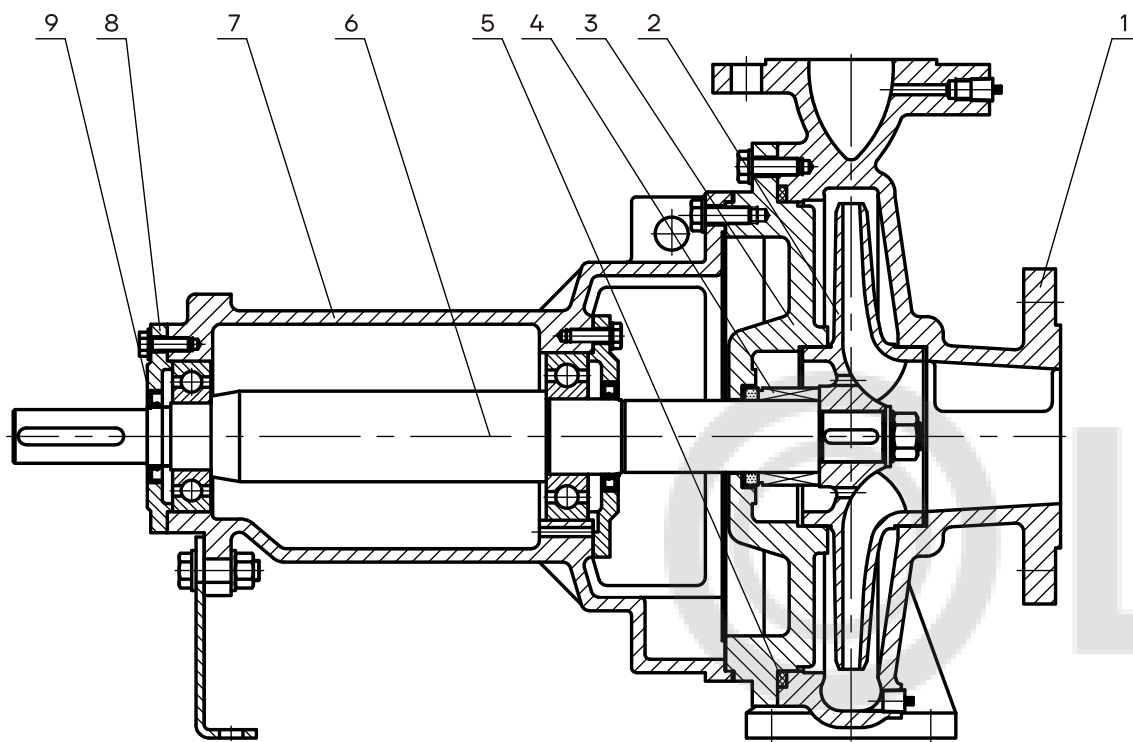
## Вид в разрезе NIS, NISF



## Материальное исполнение NIS, NISF

№ п/п	Наименование	Материал	Код/AISI/ASTM
1	Корпус насоса	Чугун QT500-7/HT200 Нерж. сталь ZG07Cr19Ni9	ASTM80-55/AISI304
2	Рабочее колесо	Чугун HT200/ Нерж. сталь ZG07Cr19Ni9	ASTM25B/AISI304
3	Крышка насоса	Чугун HT200/ Нерж. сталь ZG07Cr19Ni9	ASTM25B/AISI304
4	Торцевое уплотнение	Графит/карбид кремния	
5	Кольцо уплотнительное	Бутадиен-нитрильный каучук (NBR)	
6	Вал	Нерж. сталь 20Cr13/06Cr19Ni10	AISI420/AISI304
7	Фланцевый адаптер	Чугун HT200	ASTM25B
8	Рама	Q235-A	AISA570
9	Электродвигатель		

## Вид в разрезе NISO



## Материальное исполнение NISO

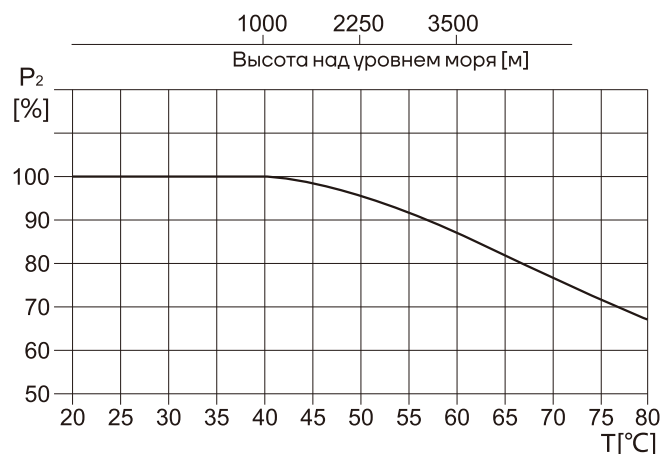
№ п/п	Наименование	Материал	Код/AISI/ASTM
1	Корпус насоса	Чугун QT500-7/ Нерж. сталь ZG07Cr19Ni9	ASTM80-55/AISI304
2	Рабочее колесо	Чугун HT200/ Нерж. сталь ZG07Cr19Ni9	ASTM25B/AISI304
3	Крышка насоса	Чугун HT200/ Нерж. сталь ZG07Cr19Ni9	ASTM25B/AISI304
4	Торцевое уплотнение	Графит/карбид кремния	
5	Кольцо уплотнительное	Бутадиен-нитрильный каучук (NBR)	
6	Вал	Нерж. сталь 20Cr13/ 06Cr19Ni10	AISI420/AISI304
7	Корпус подшипникового узла	Чугун HT200	ASTM25B
8	Крышка подшипникового узла	Чугун HT200	ASTM25B
9	Манжетное уплотнение	Бутадиен-нитрильный каучук (NBR)	

## Условия эксплуатации

- Максимальное рабочее давление: 16 бар;
- Максимальное давление на входе: 6 бар;
- Температура окружающей среды: не выше 40°C;
- Температура перекачиваемой жидкости: от -15 до +110 °С.

## Высота монтажа

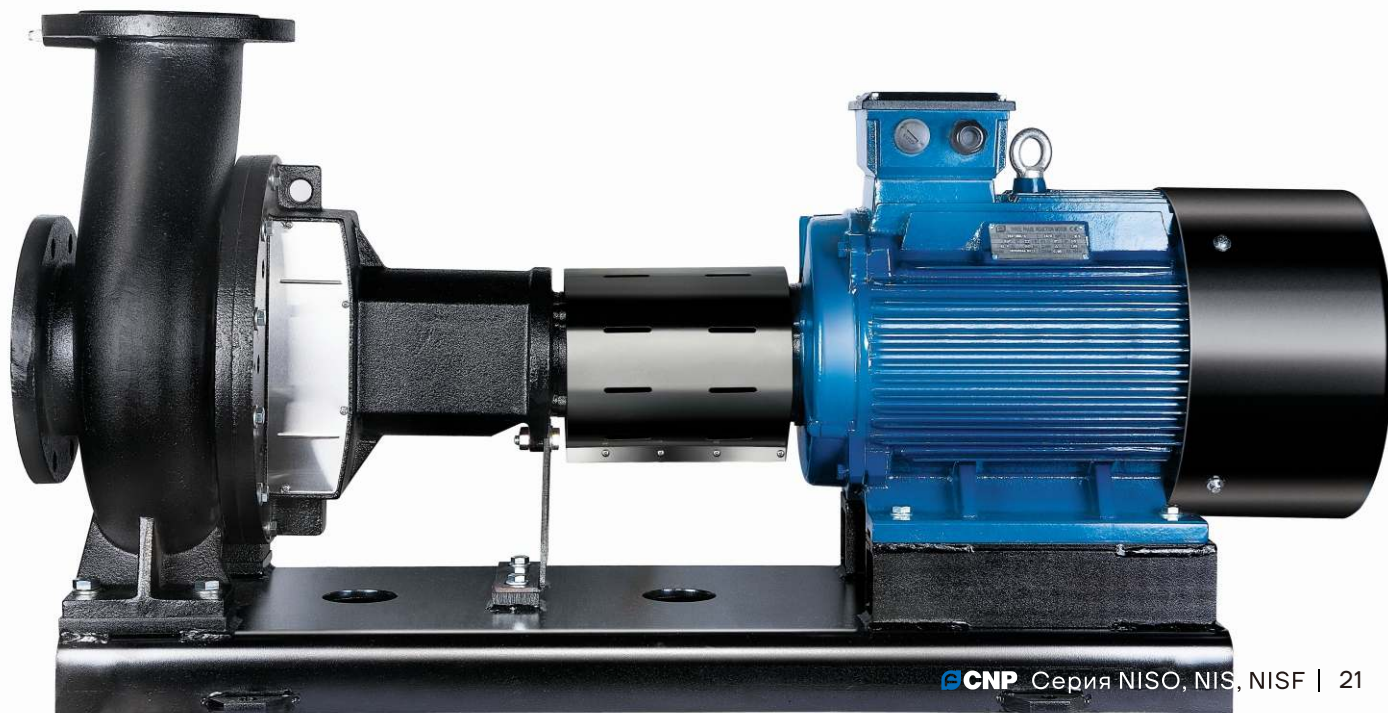
Если насос работает при температуре окружающей среды выше 40°C или на высоте над уровнем моря более 1000 м, тогда выходная мощность электродвигателя P<sub>2</sub> будет ниже номинальной из-за низкой плотности воздуха и плохого охлаждающего эффекта. При работе в таких условиях мощность электродвигателя должна быть увеличена на процент, который можно определить по графику справа.



## Перекачиваемая жидкость

Насос предназначен для перекачивания чистых, неагрессивных, невоспламеняющихся жидкостей, не содержащих твердых включений или волокон, которые могут оказывать механическое или химическое воздействие на насос. Перекачивание жидкостей с плотностью и/или кинетической вязкостью выше, чем у воды, приводит к следующему:

- снижение напора;
- снижение производительности;
- рост энергопотребления.



# Рабочие характеристики NIS\*G, NIS\*(Q)

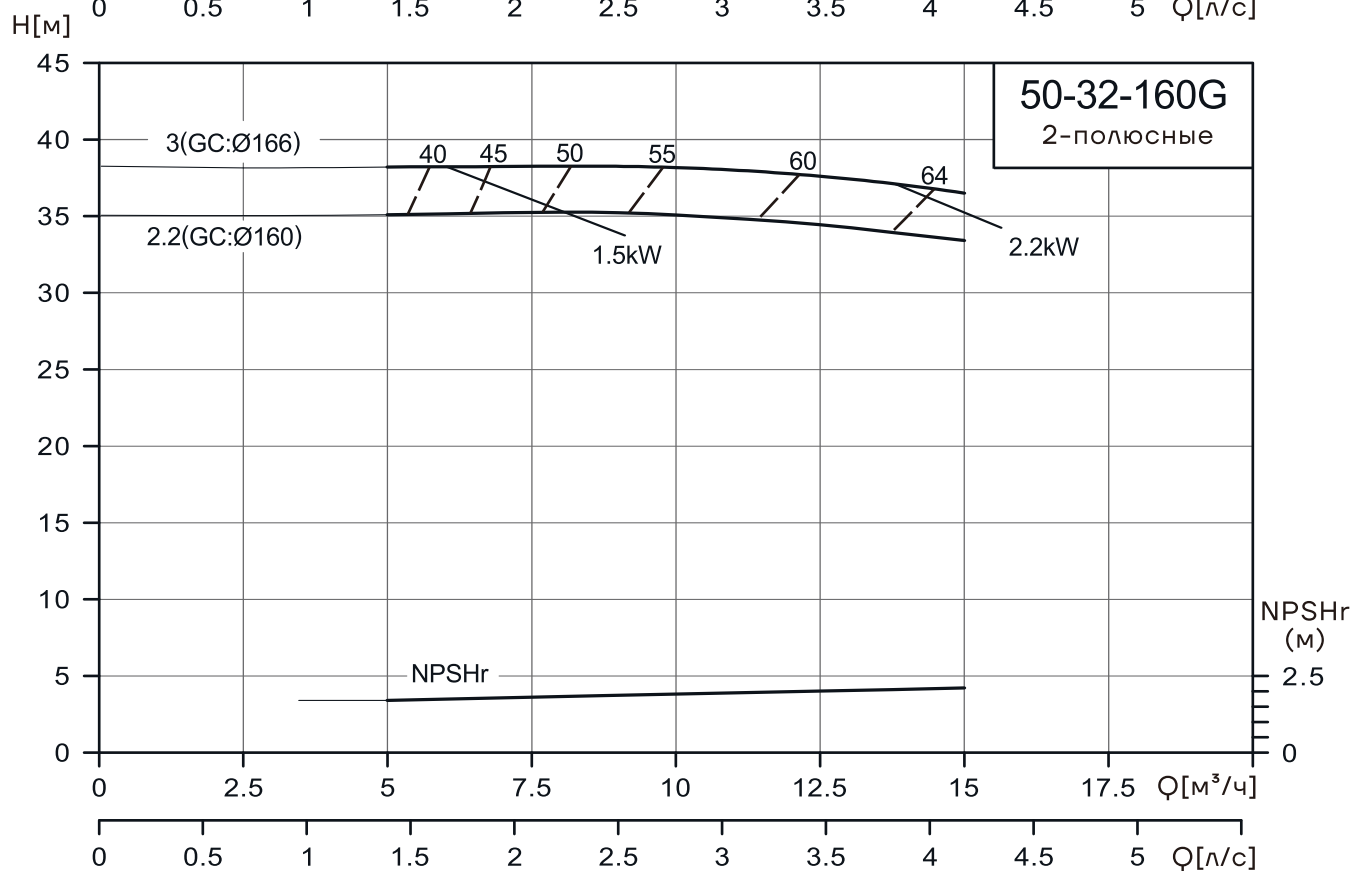
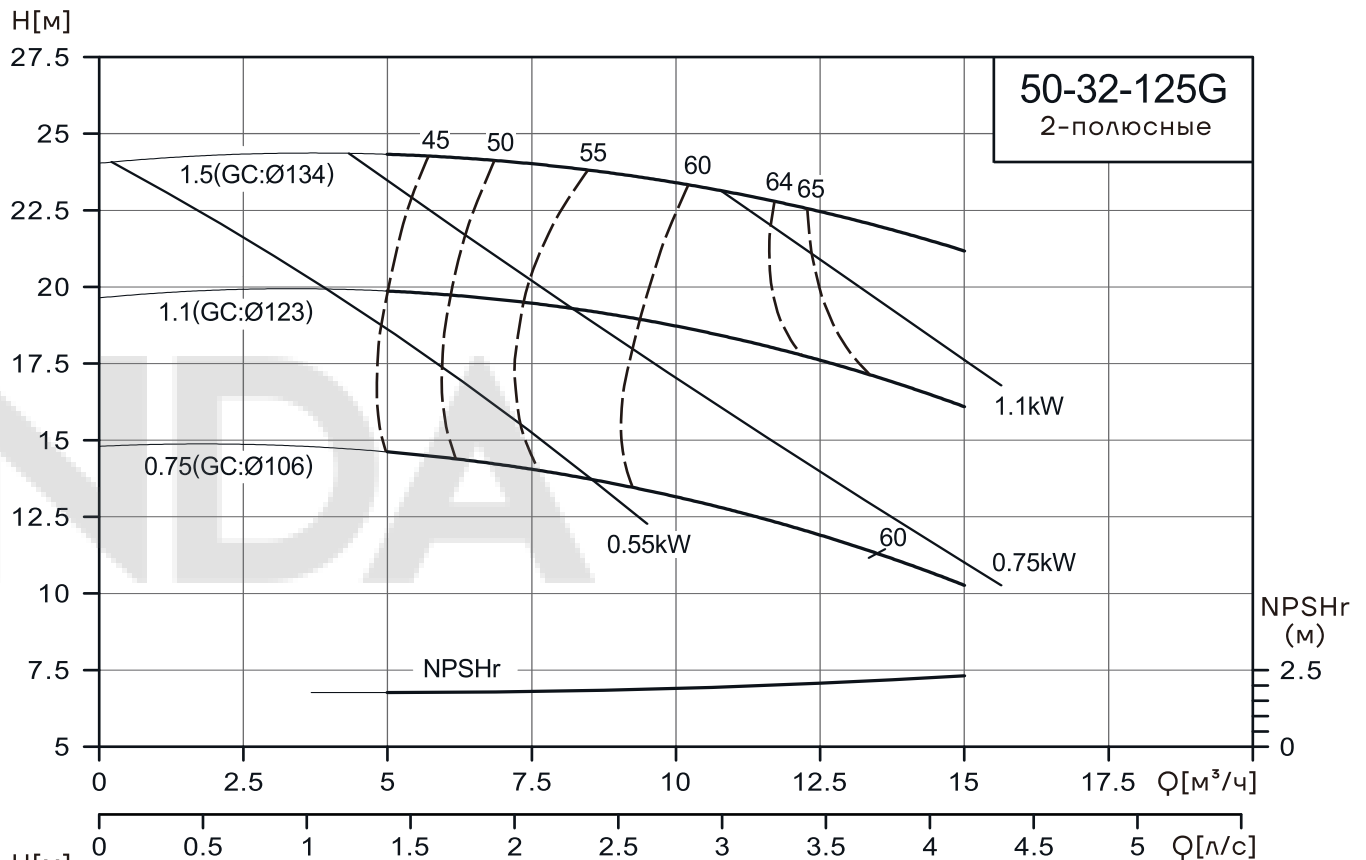
## Пояснения к графическим характеристикам

Для приведенных далее графических характеристик действительны следующие нормы:

- Все кривые приведены для постоянной частоты вращения электродвигателя 2900 об/мин, 1450 об/мин.
- Графические характеристики оформлены в соответствии с ISO9906:2012, класс 3 В.
- Испытания проводились на воде, не содержащей пузырьки воздуха, с температурой 20°C, кинематической вязкостью 1 мм<sup>2</sup>/с (1сСт).
- Насосы должны использоваться в пределах рабочего интервала, указанного выделенной кривой на графике, чтобы исключить повышенный износ при высоких напорах и перегрев двигателя при больших подачах.

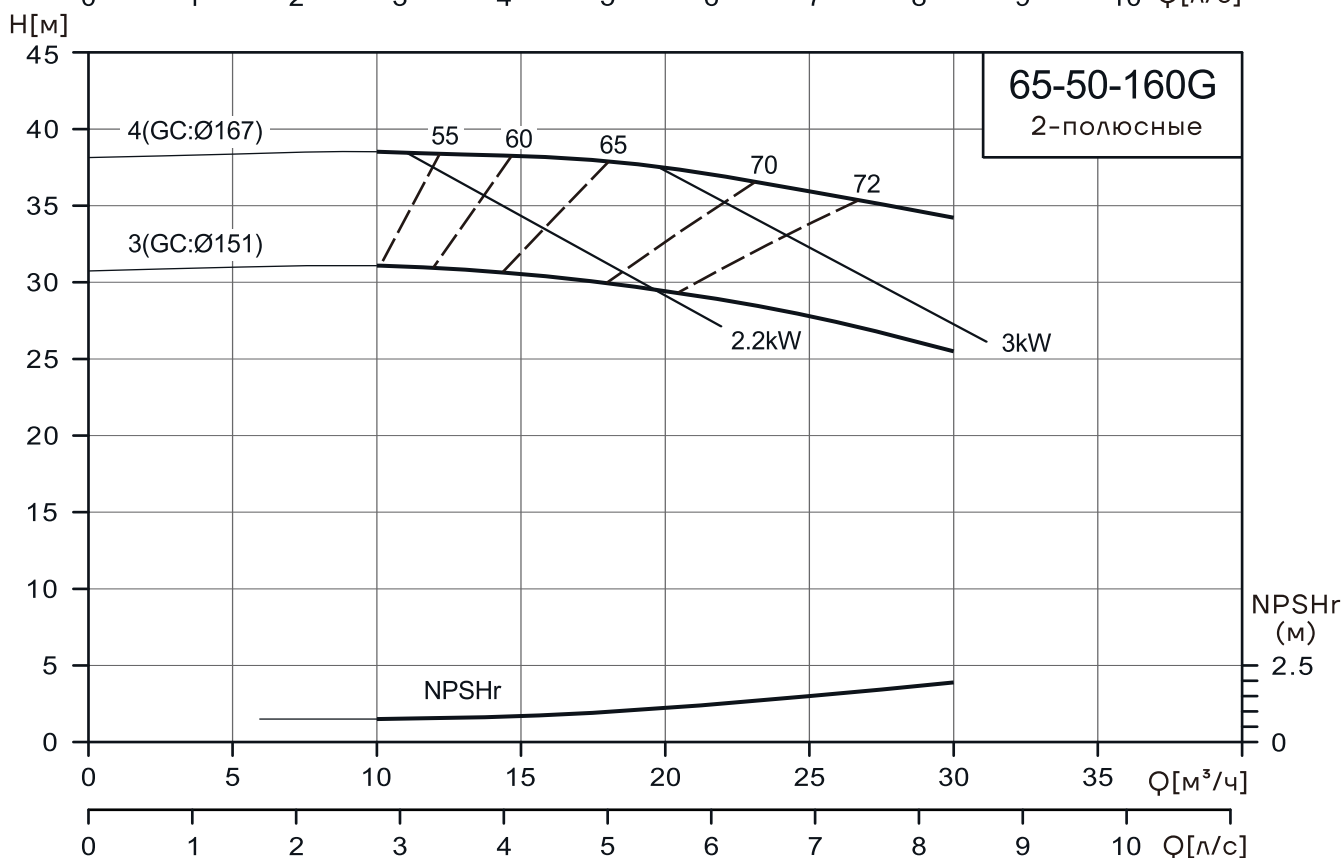
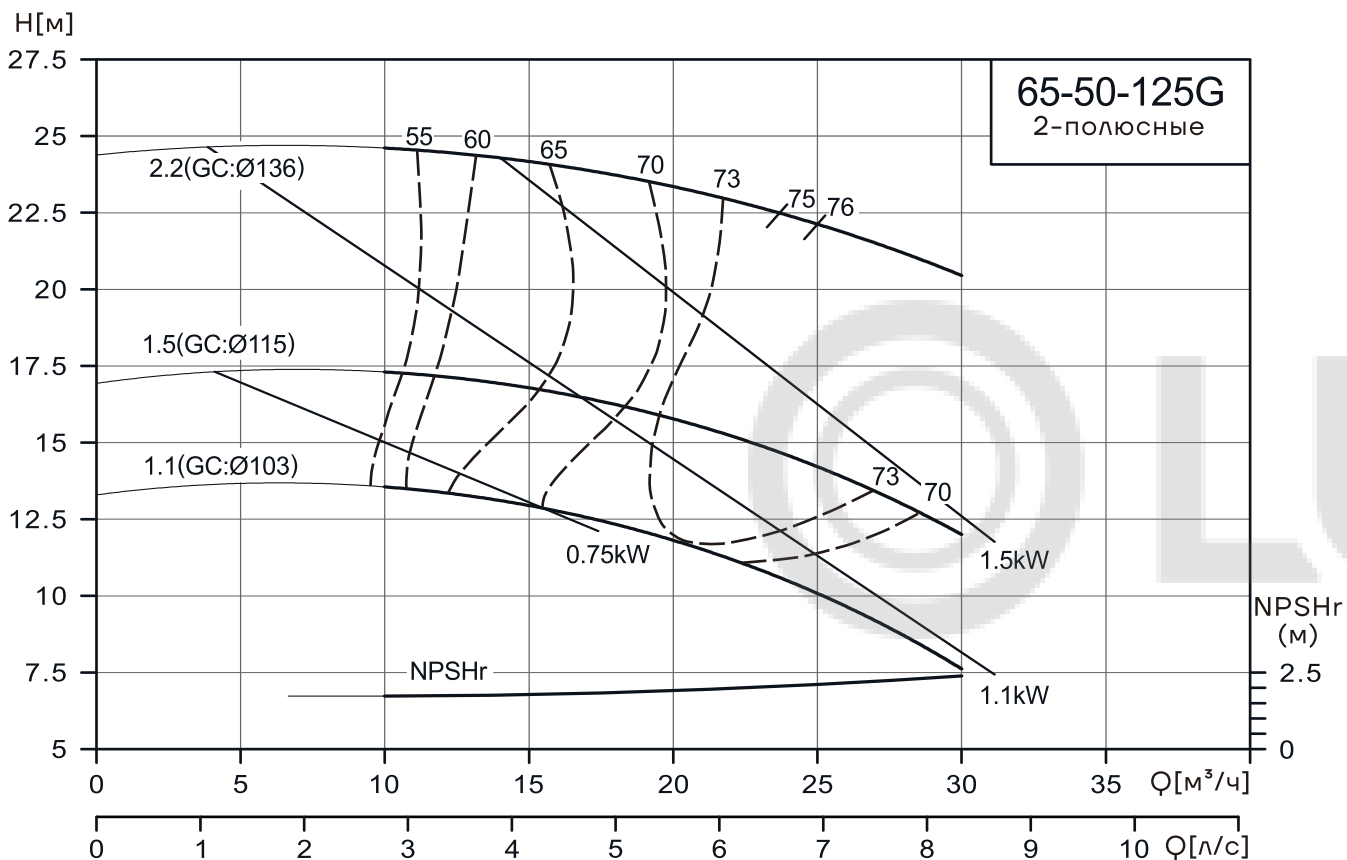
# Рабочие характеристики NIS\*G, NIS\*(Q)

## NISO/NIS/NISF 50-32-125G/50-32-160G



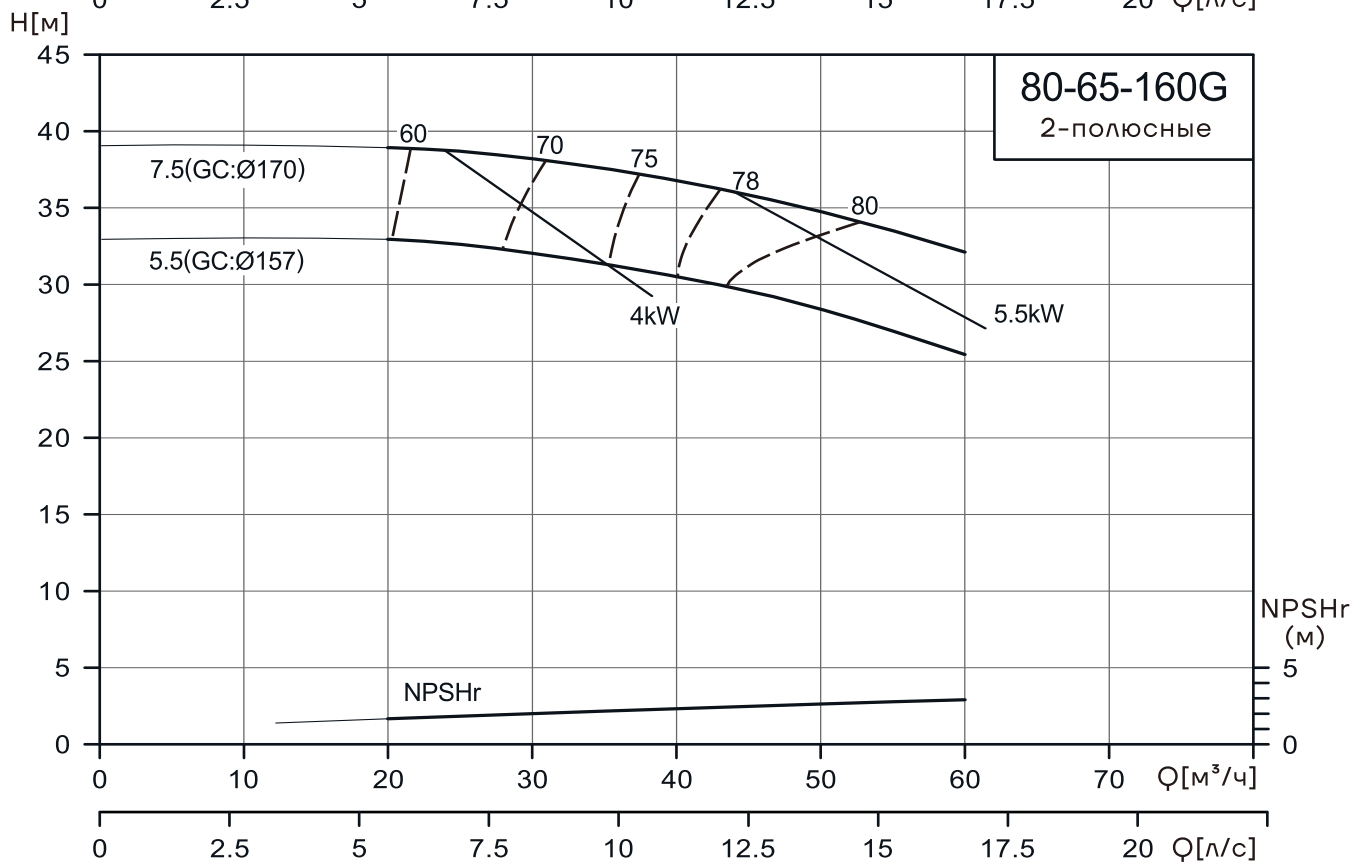
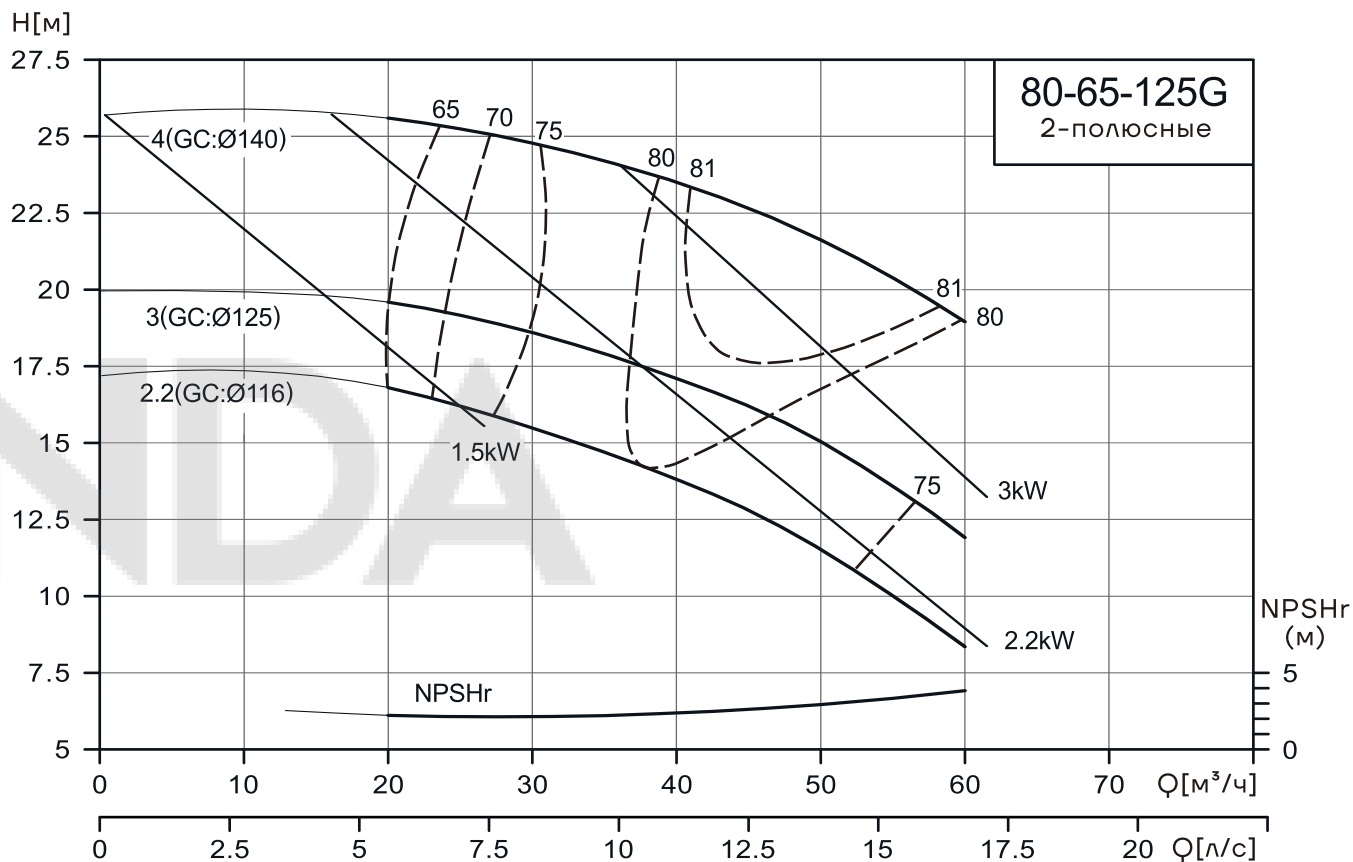
# Рабочие характеристики NIS\*G, NIS\*(Q)

## NISO/NIS/NISF65-50-125G/65-50-160G



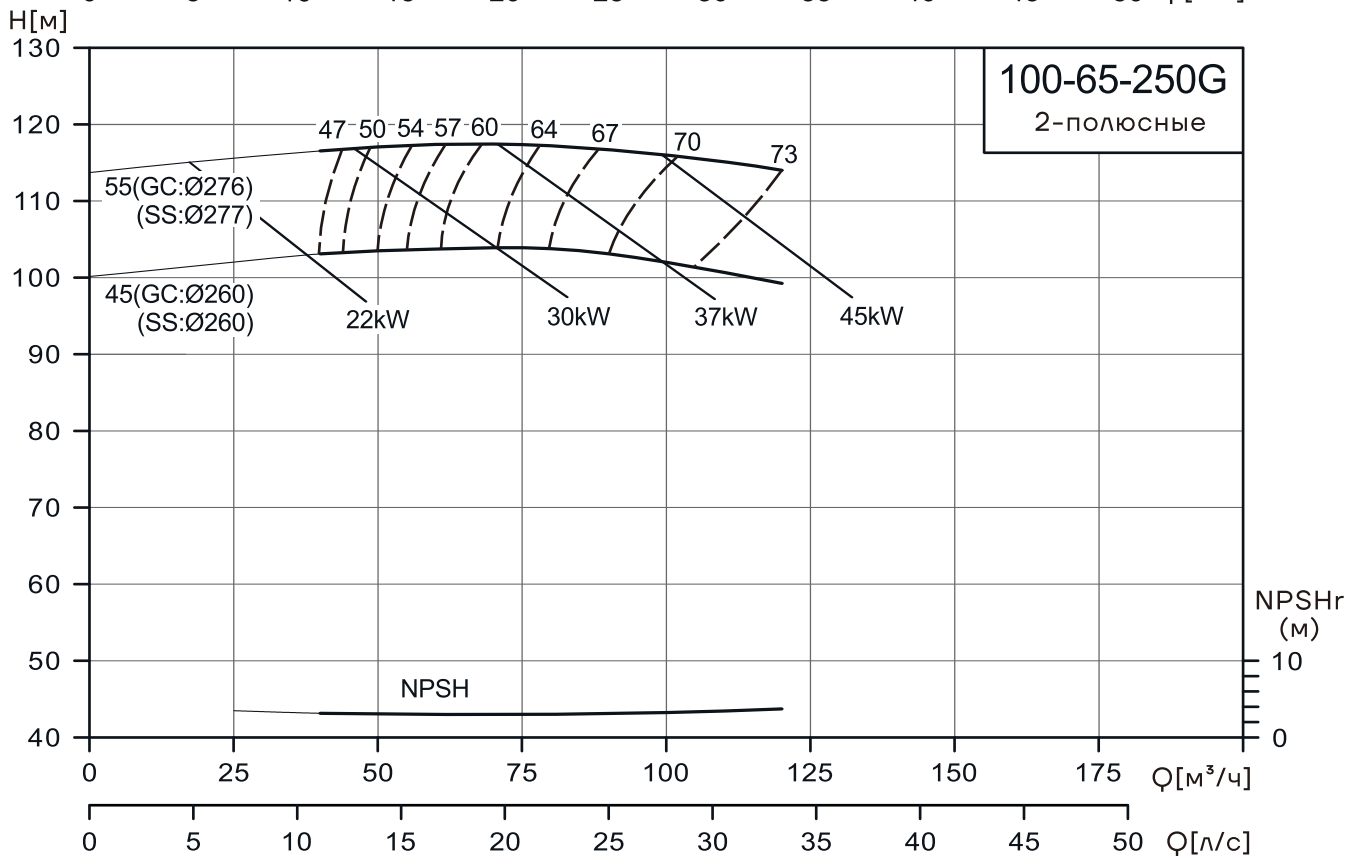
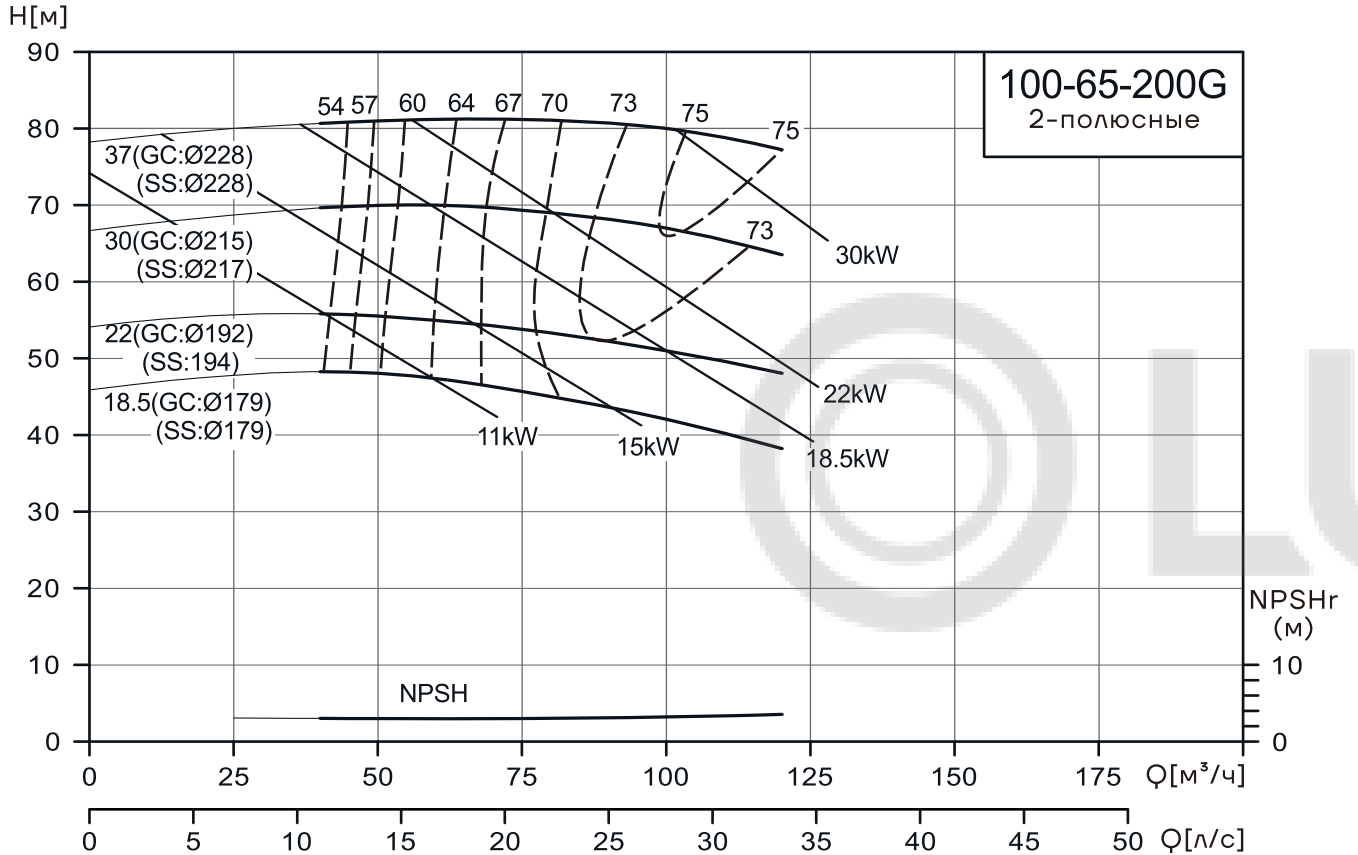
# Рабочие характеристики NIS\*G, NIS\*(Q)

## NISO/NIS/NISF80-65-125G/80-65-160G



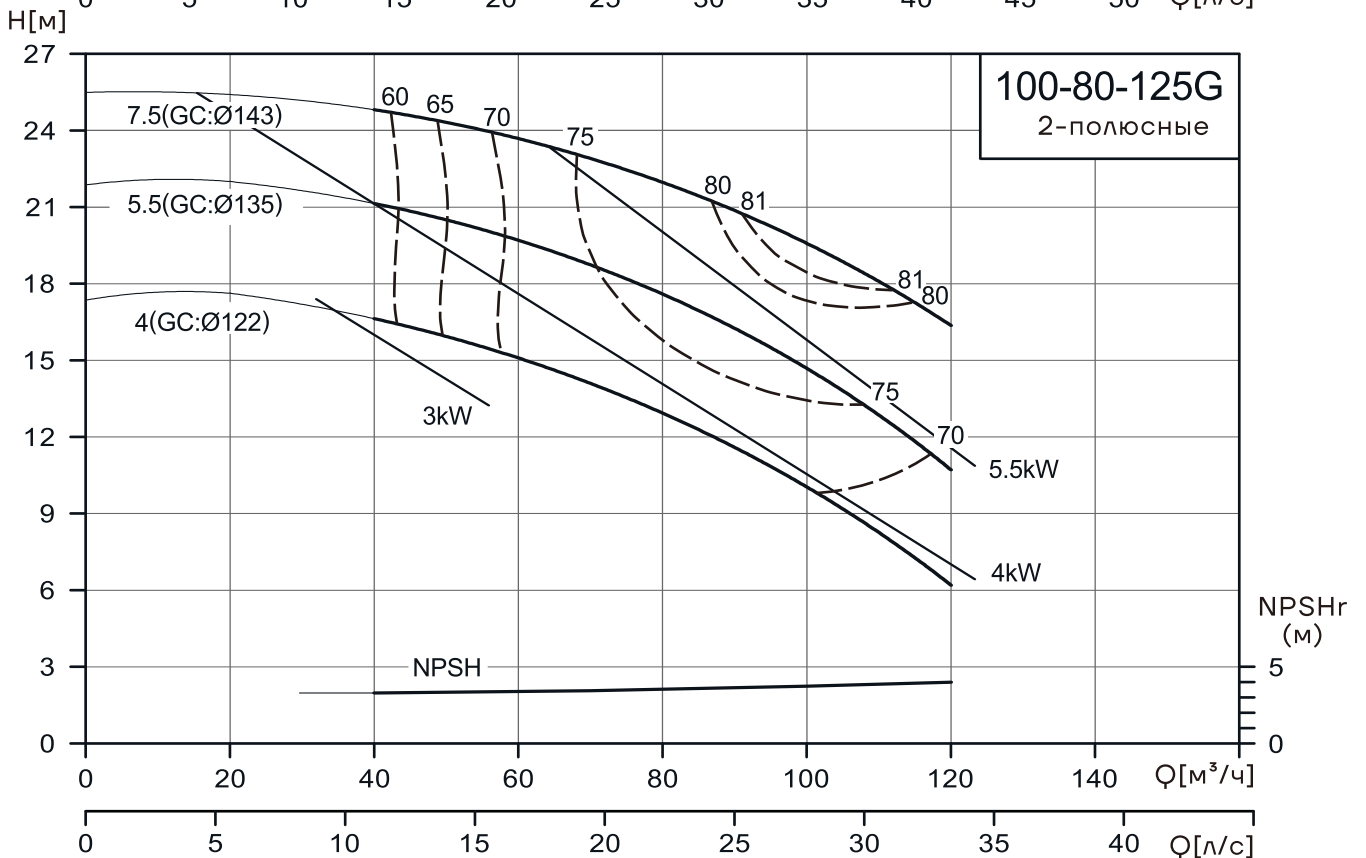
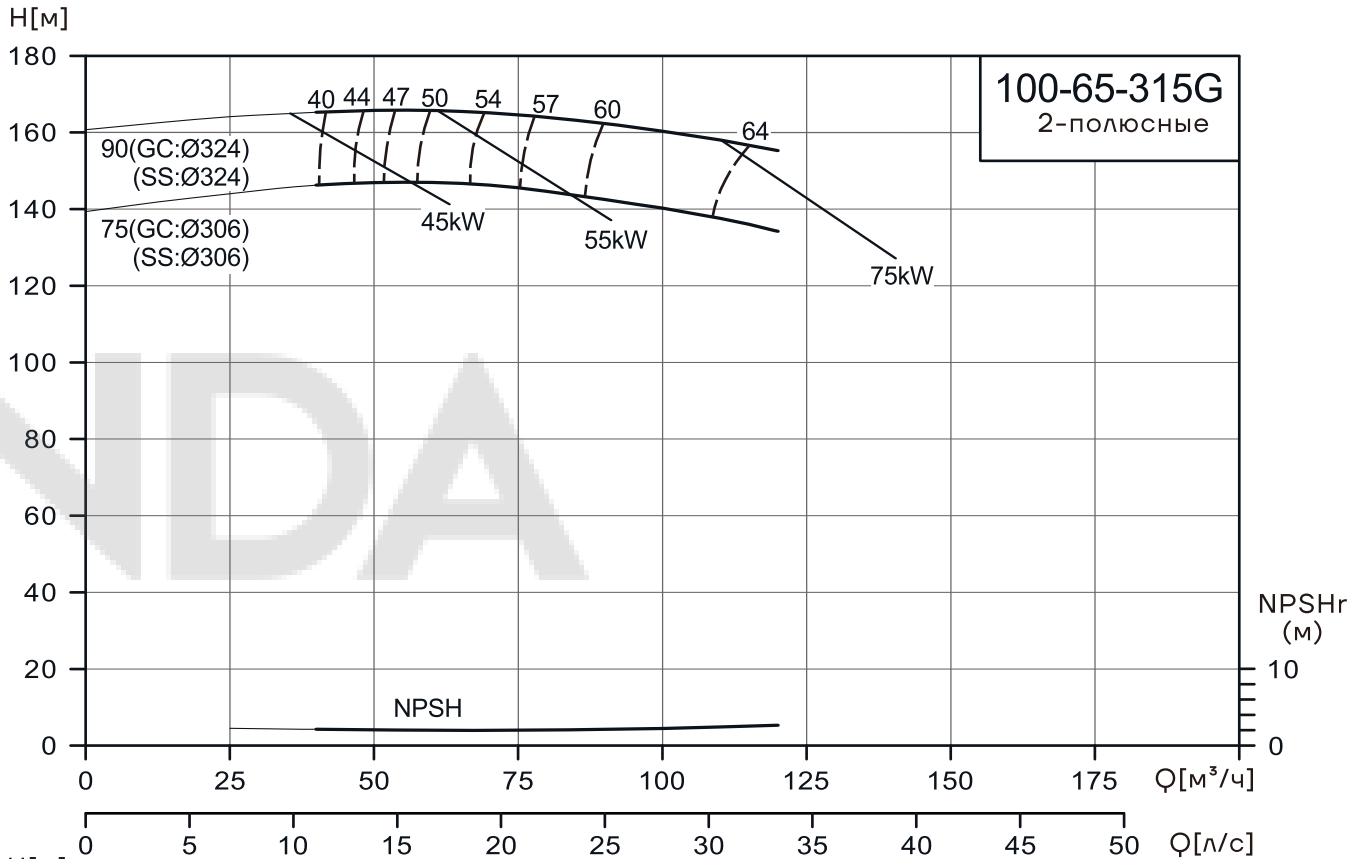
# Рабочие характеристики NIS\*G, NIS\*(Q)

## NISO/NIS/NISF100-65-200G/100-65-250G



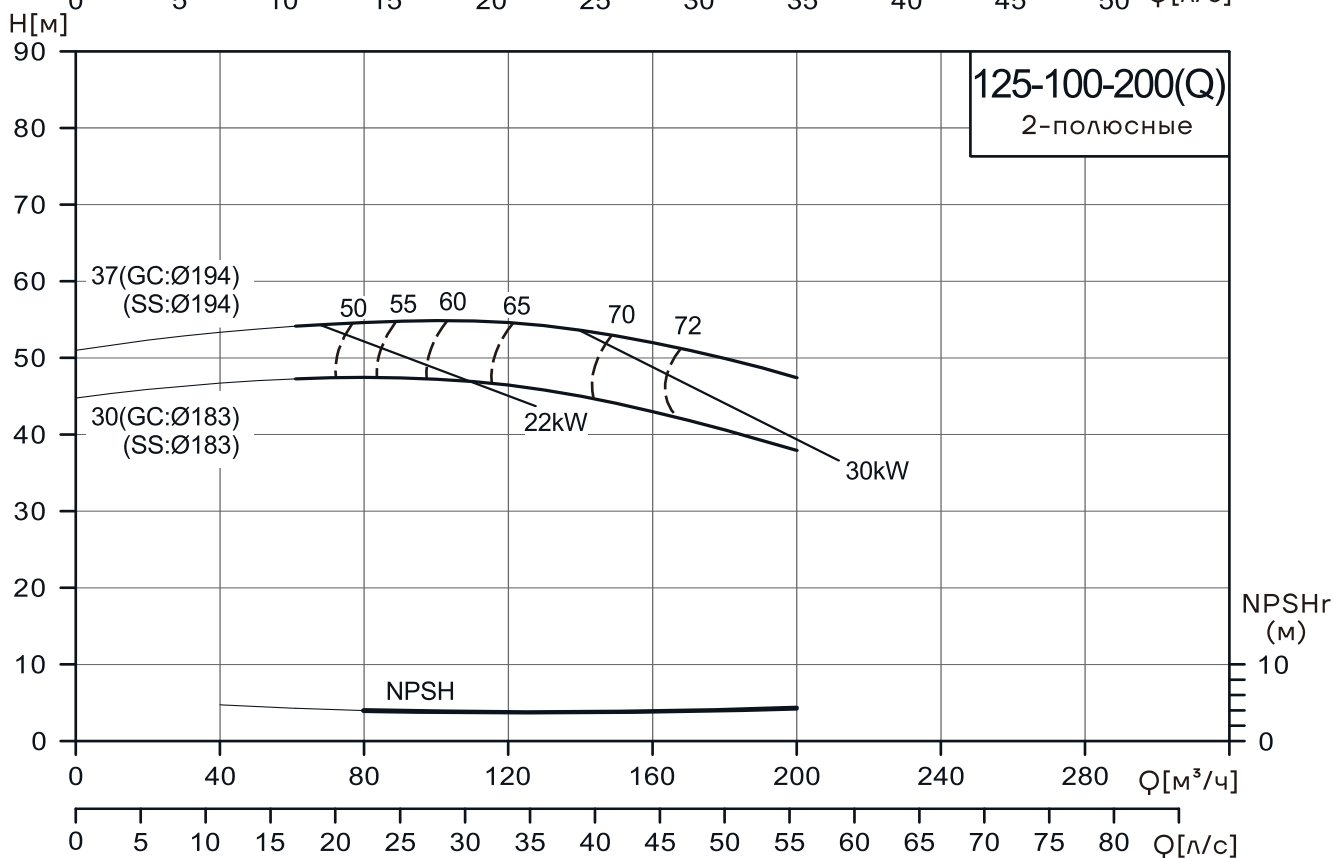
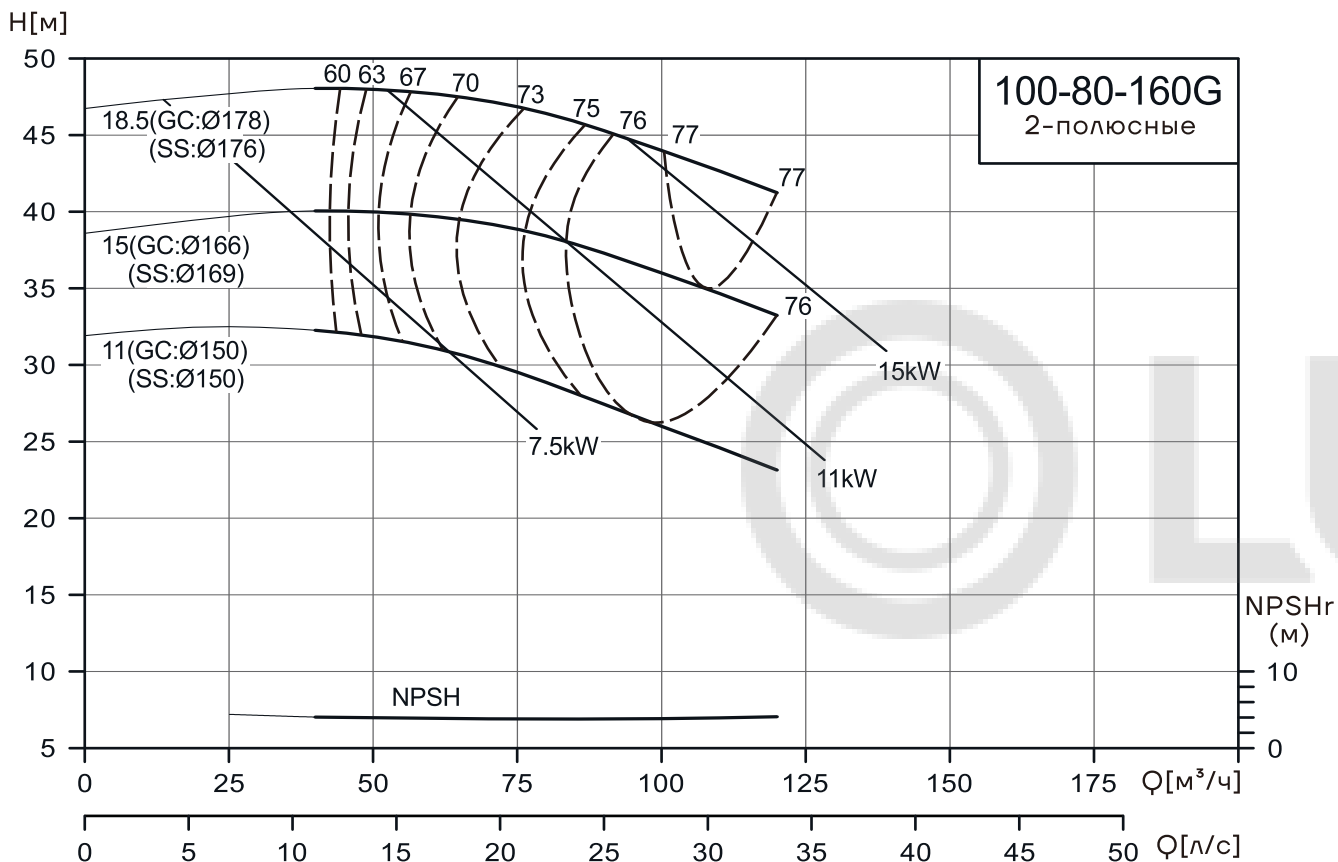
# Рабочие характеристики NIS\*G, NIS\*(Q)

## NISO/NIS/NISF100-65-315G/100-80-125G



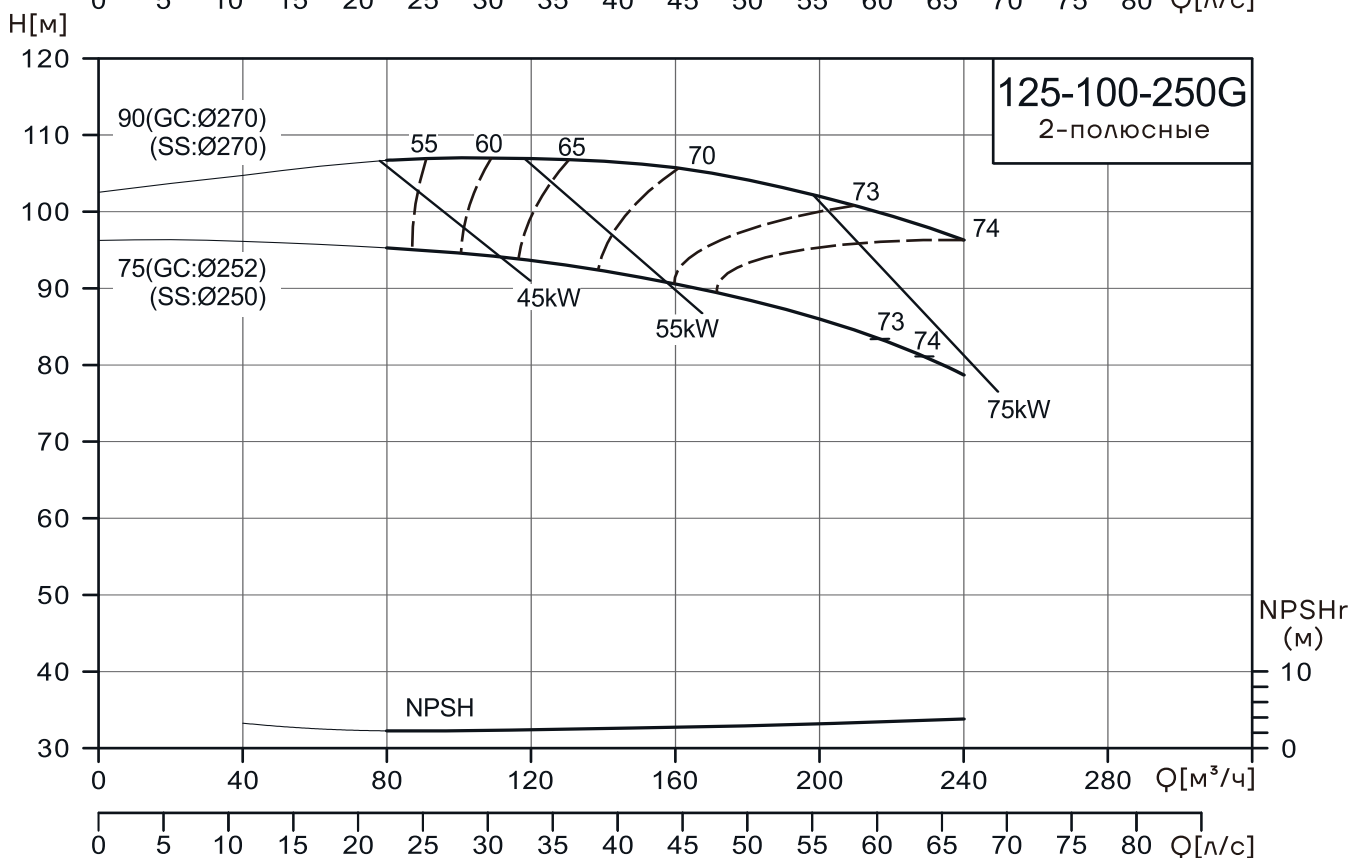
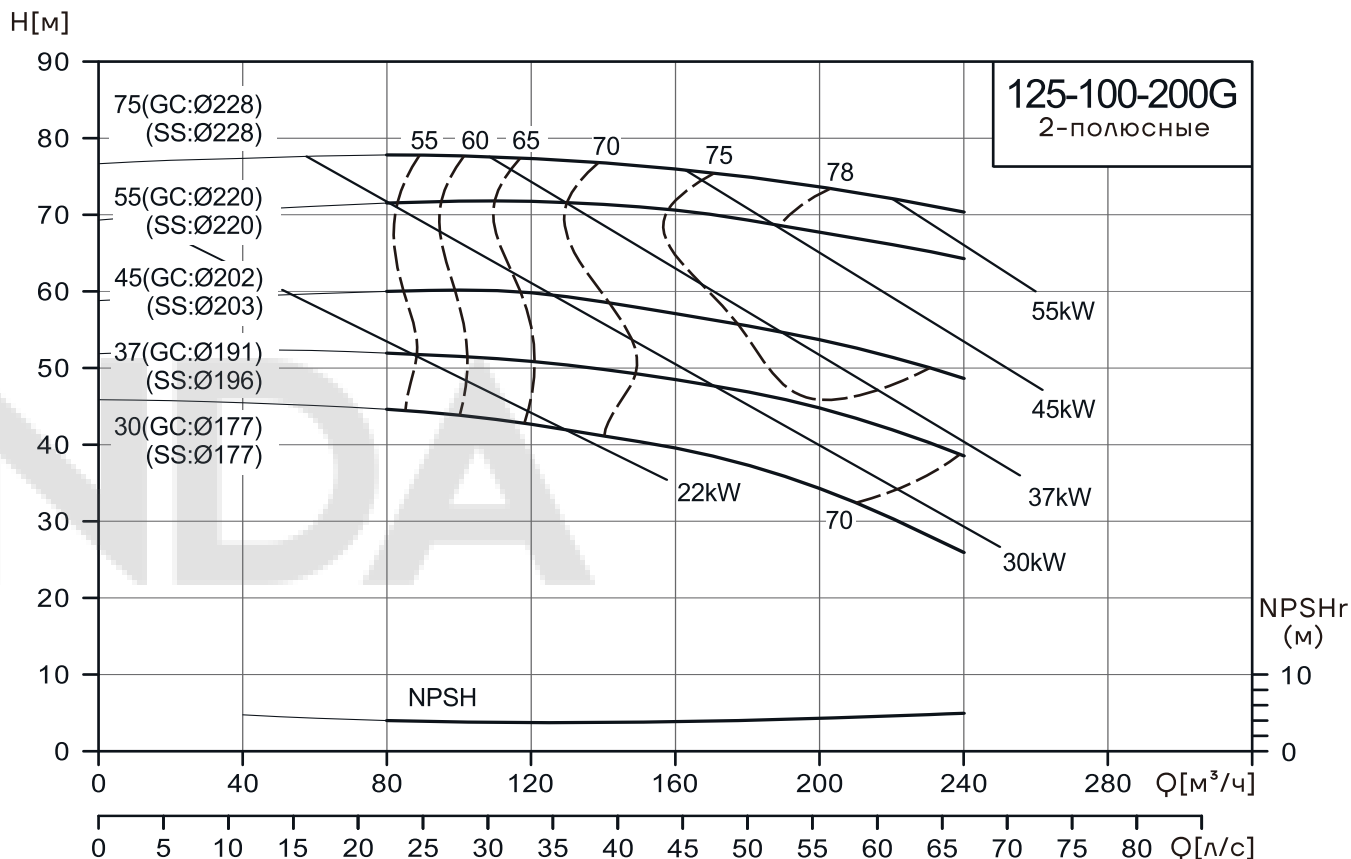
# Рабочие характеристики NIS\*G, NIS\*(Q)

## NISO/NIS/NISF100-80-160G/125-100-200(Q)



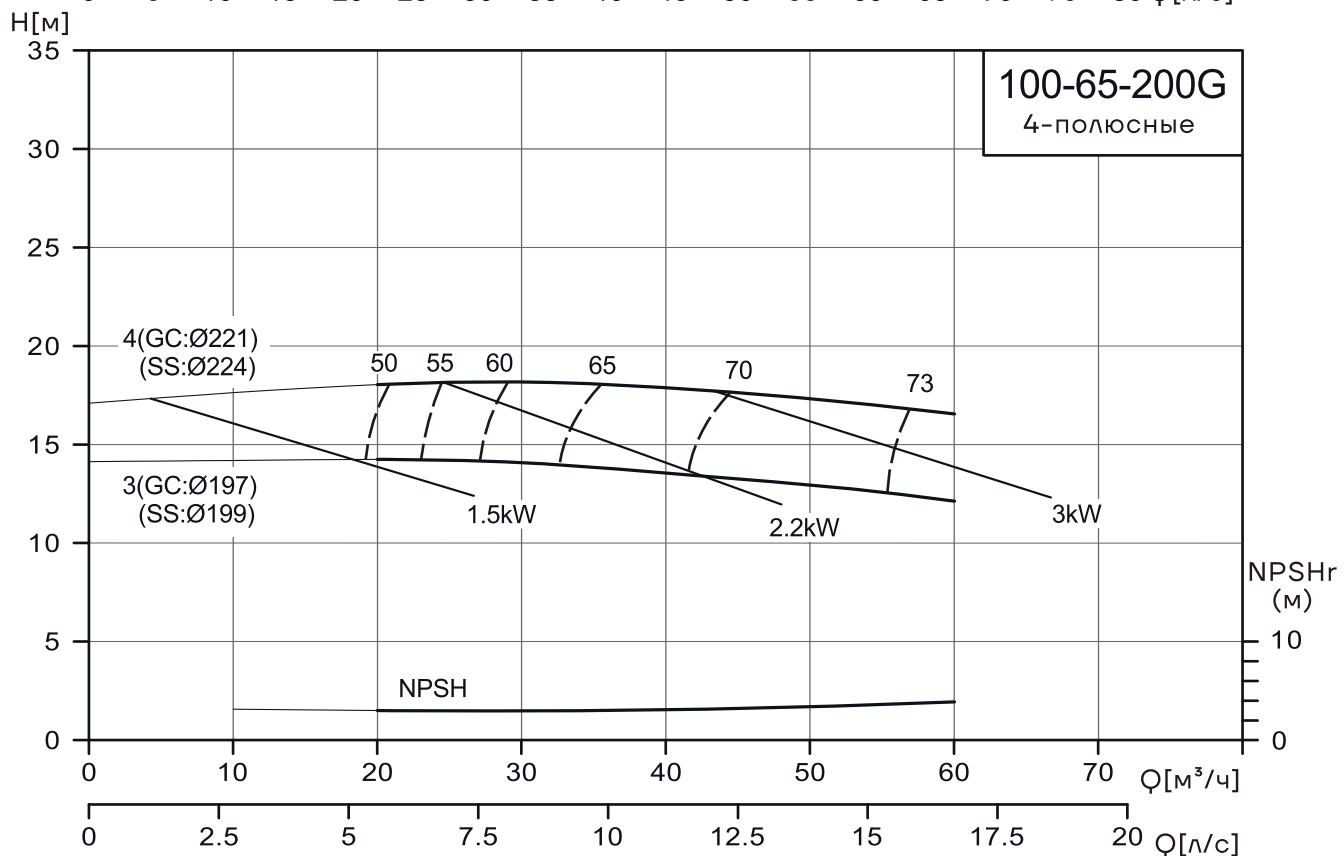
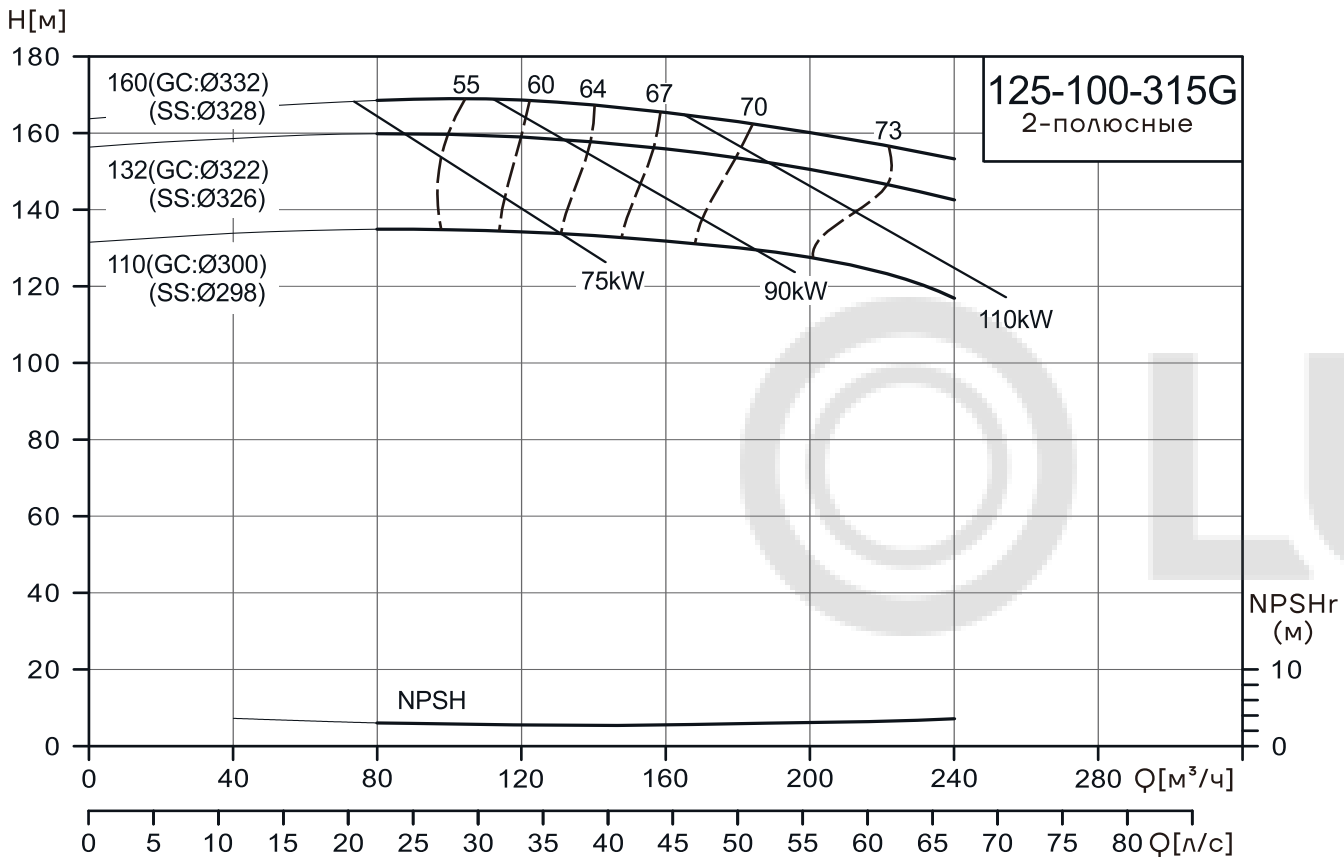
# Рабочие характеристики NIS\*G, NIS\*(Q)

## NISO/NIS/NISF125-100-200G/125-100-250G



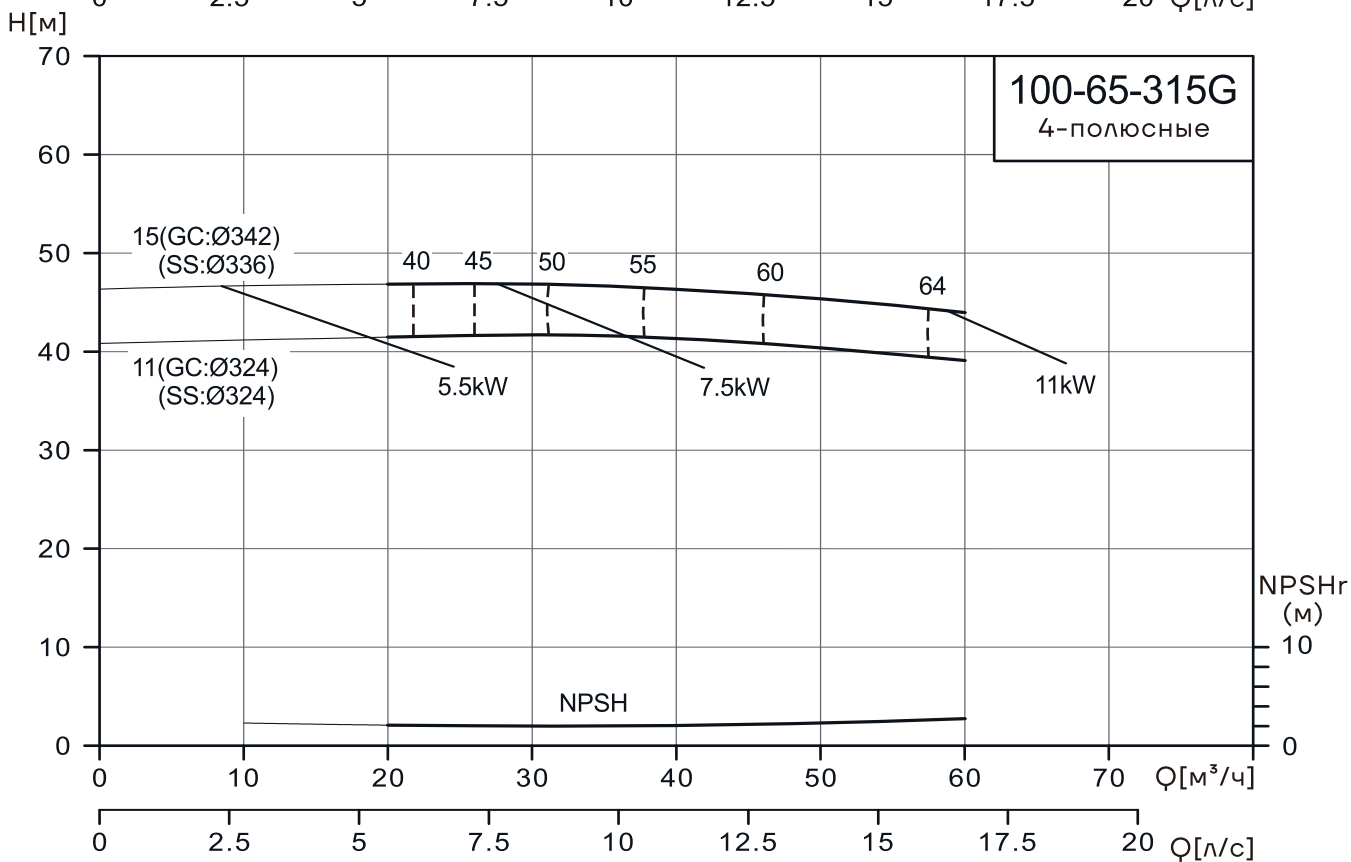
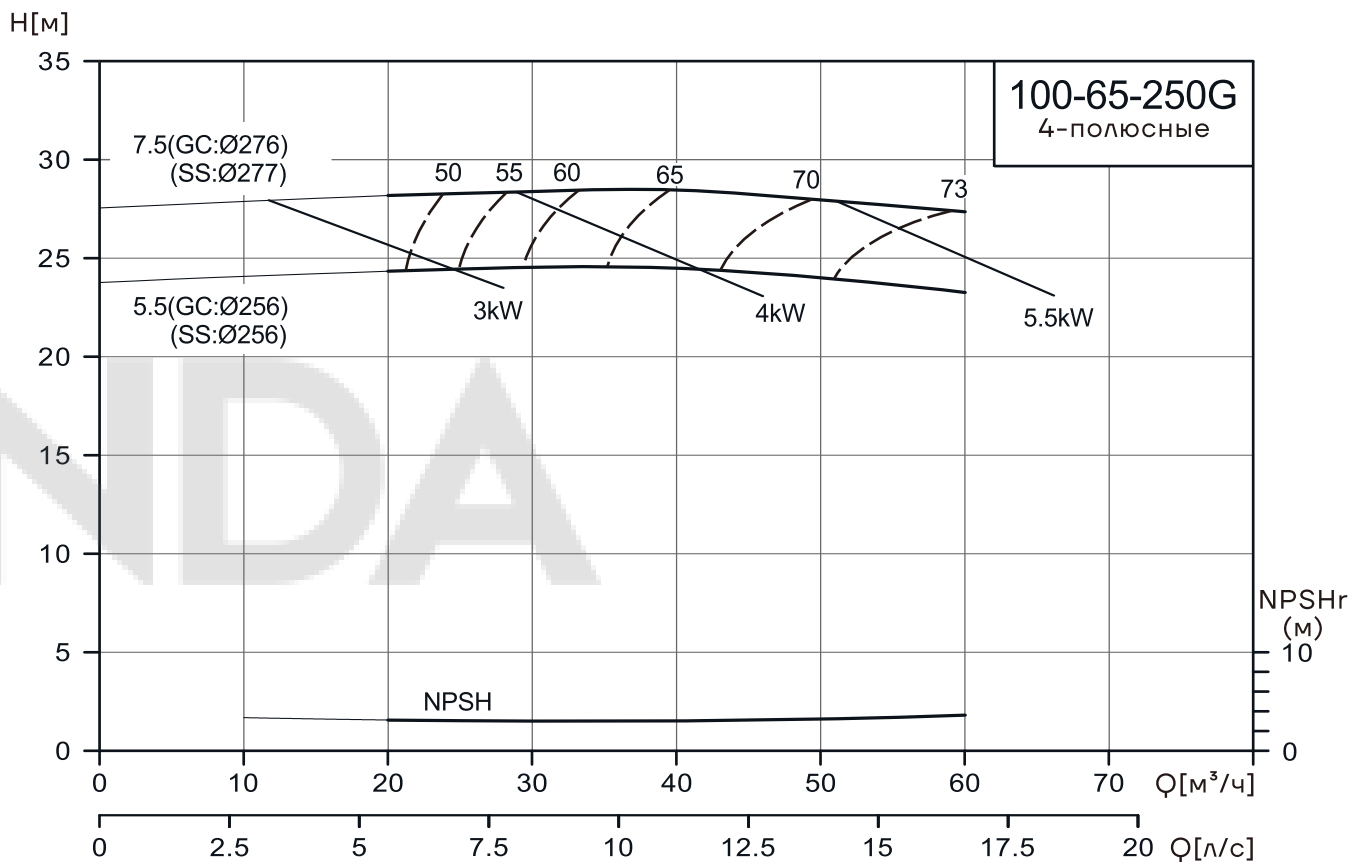
# Рабочие характеристики NIS\*G, NIS\*(Q)

## NISO/NIS/NISF125-100-315G/100-65-200G



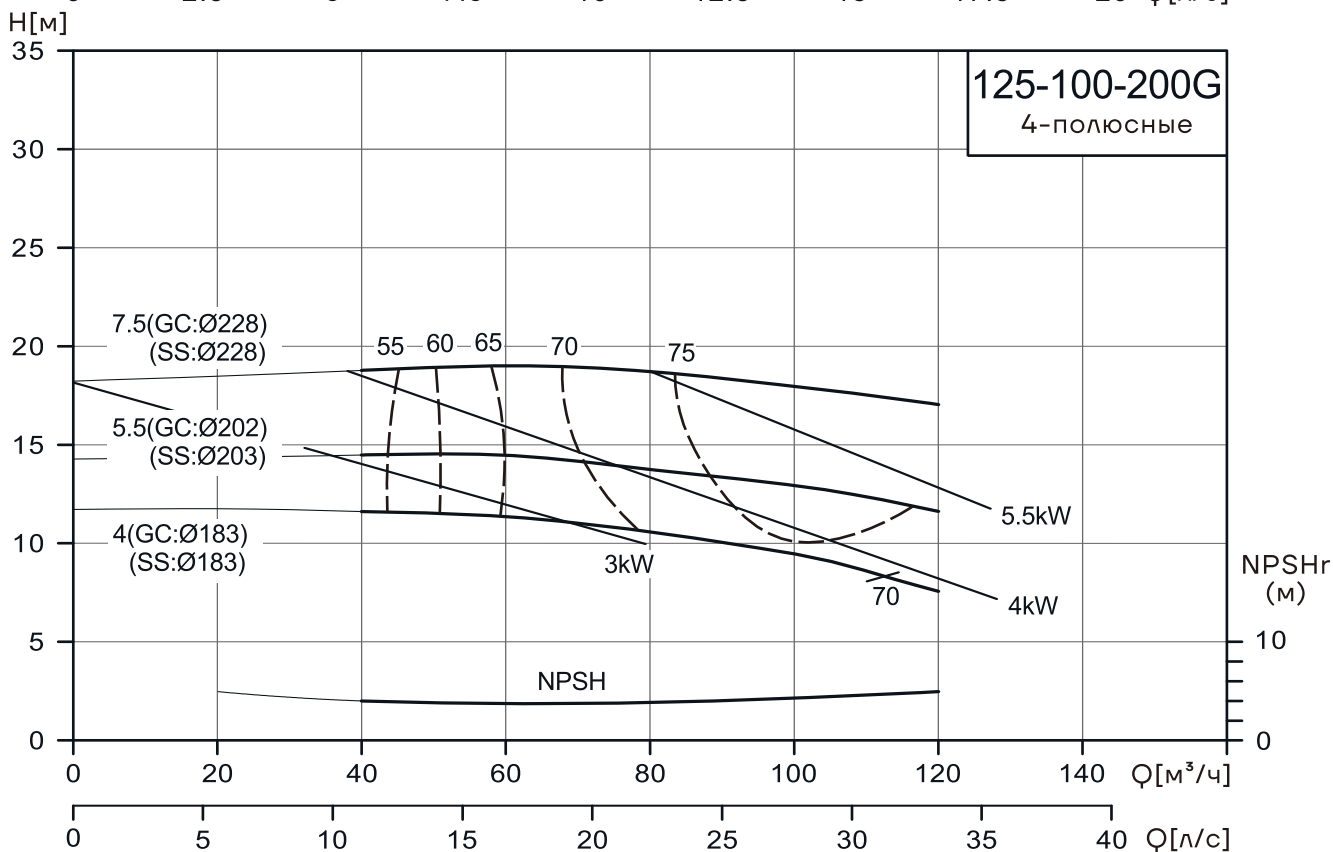
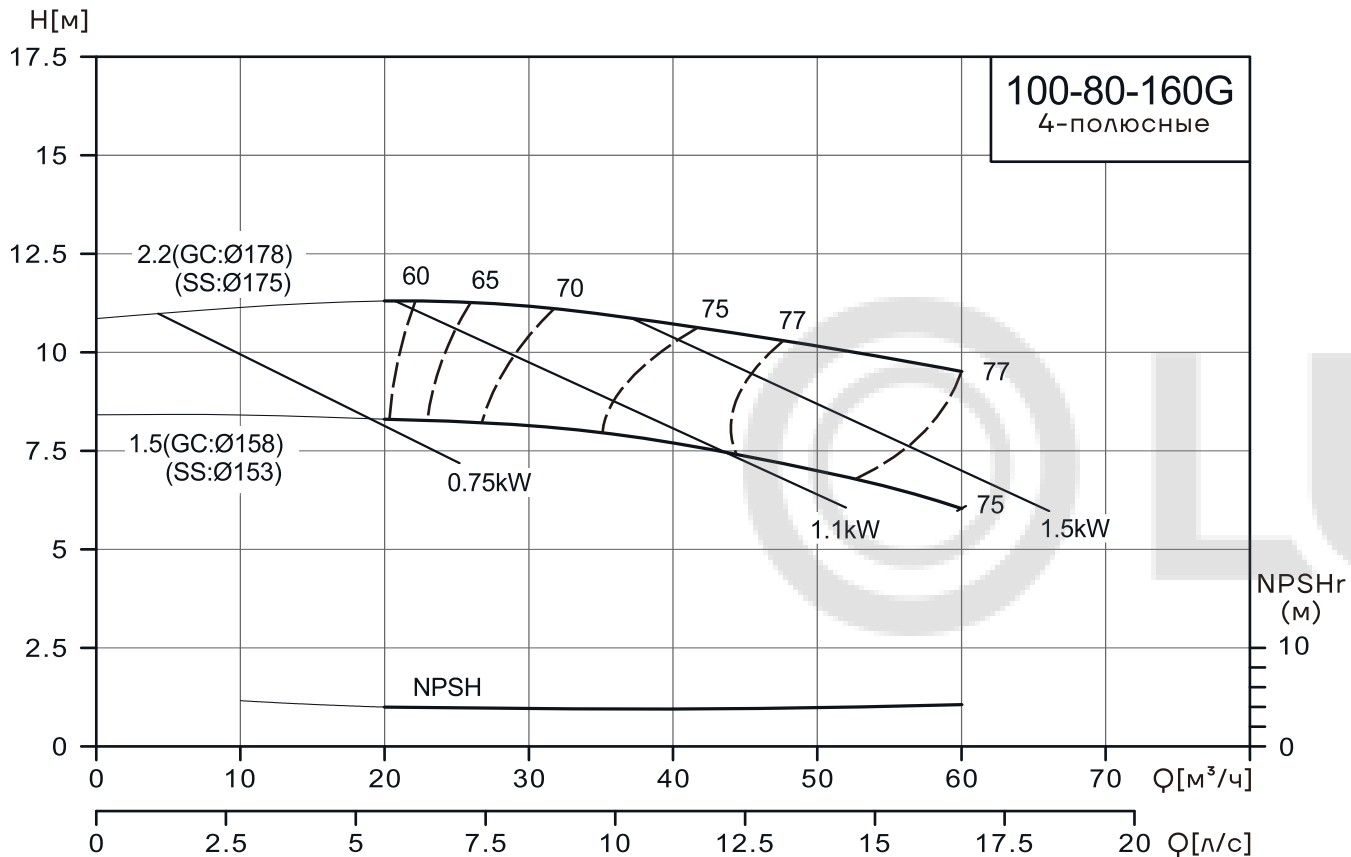
# Рабочие характеристики NIS\*G, NIS\*(Q)

## NISO/NIS/NISF100-65-250G/100-65-315G



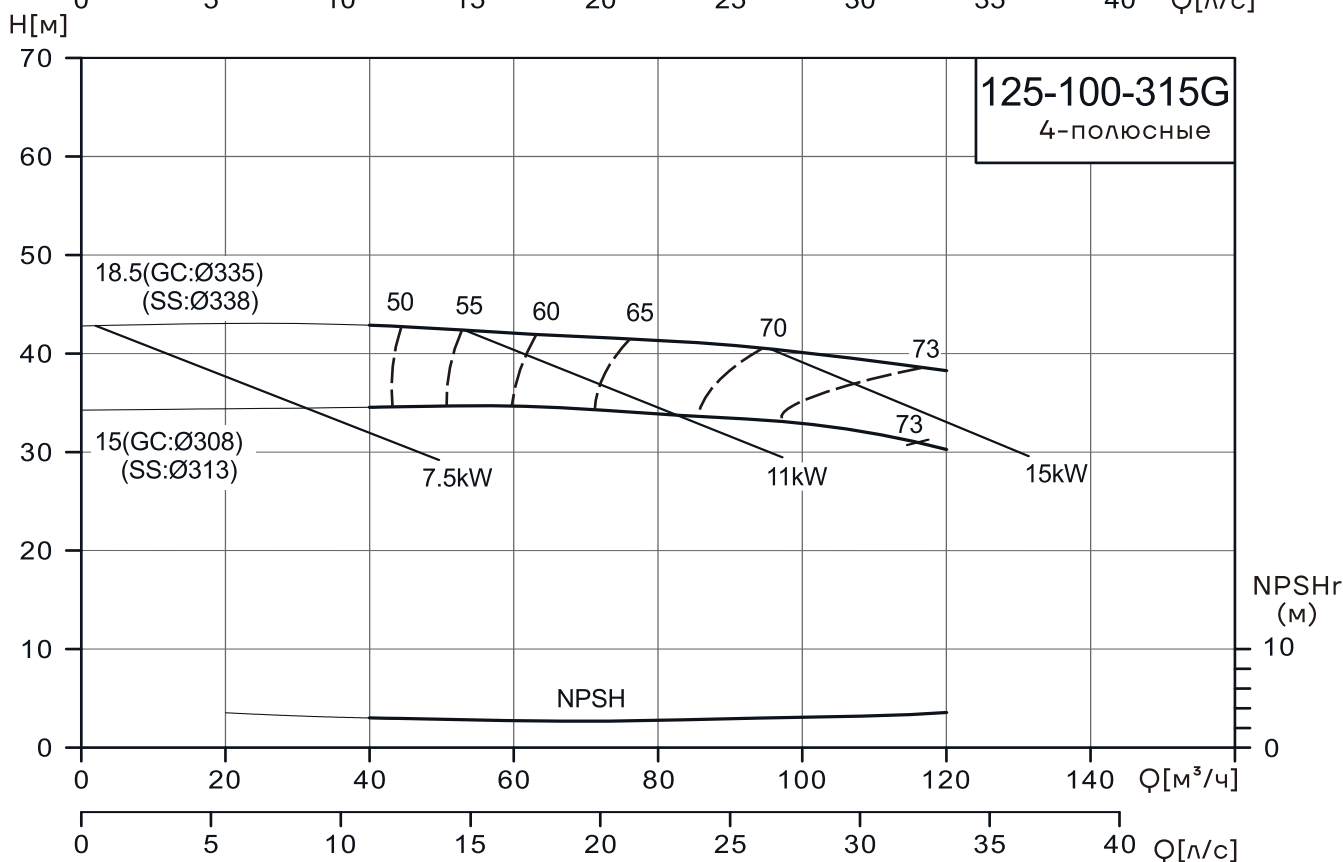
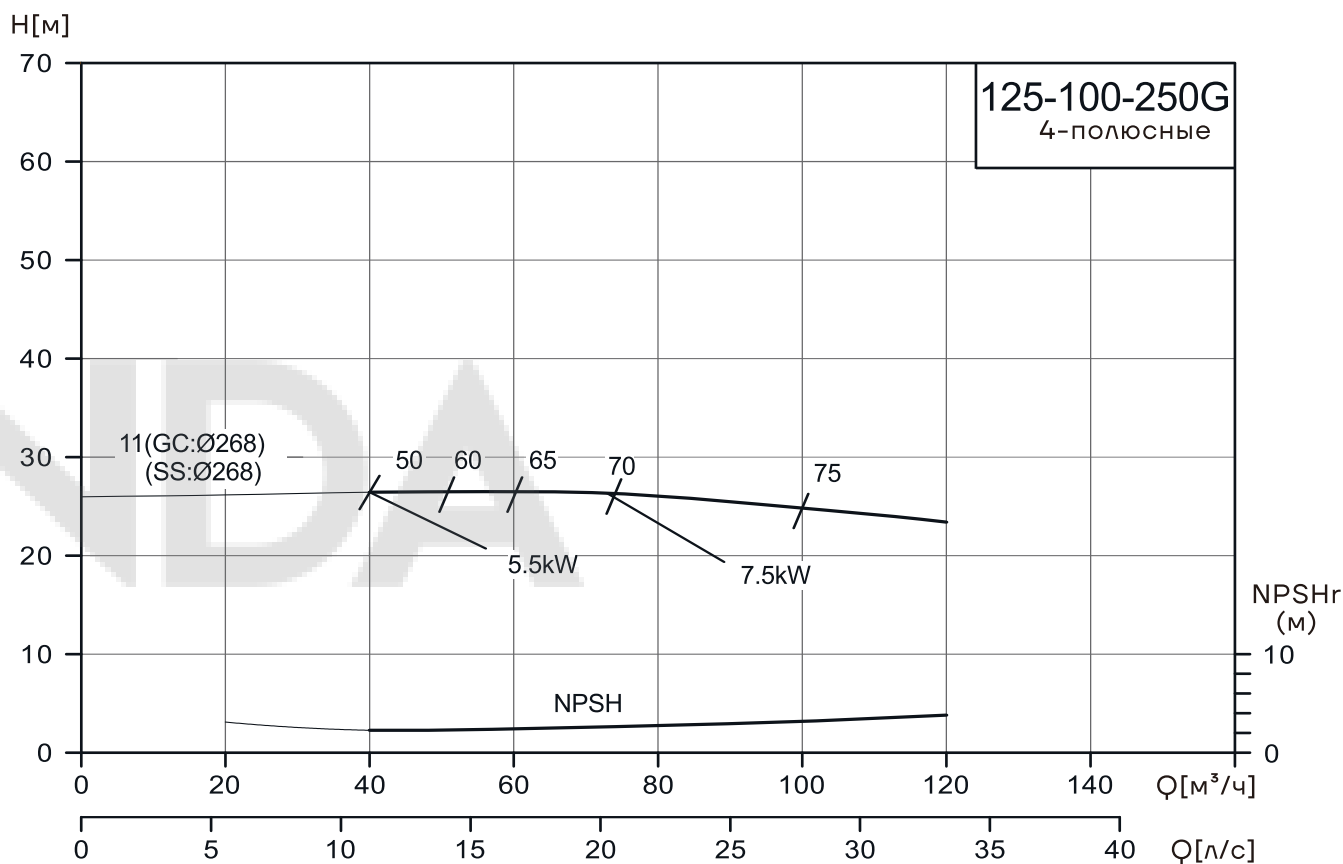
# Рабочие характеристики NIS\*G, NIS\*(Q)

## NISO/NIS/NISF100-80-160G/125-100-200G



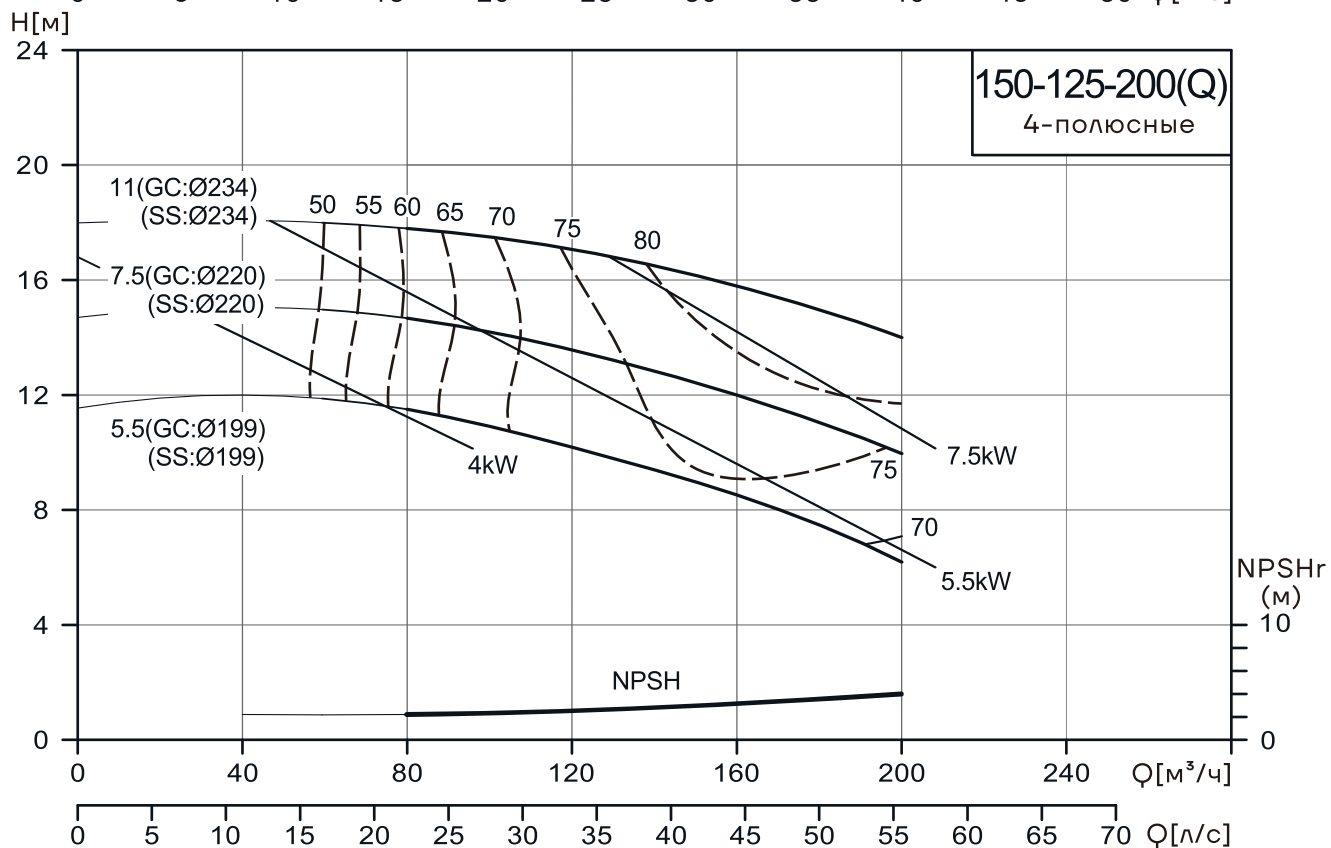
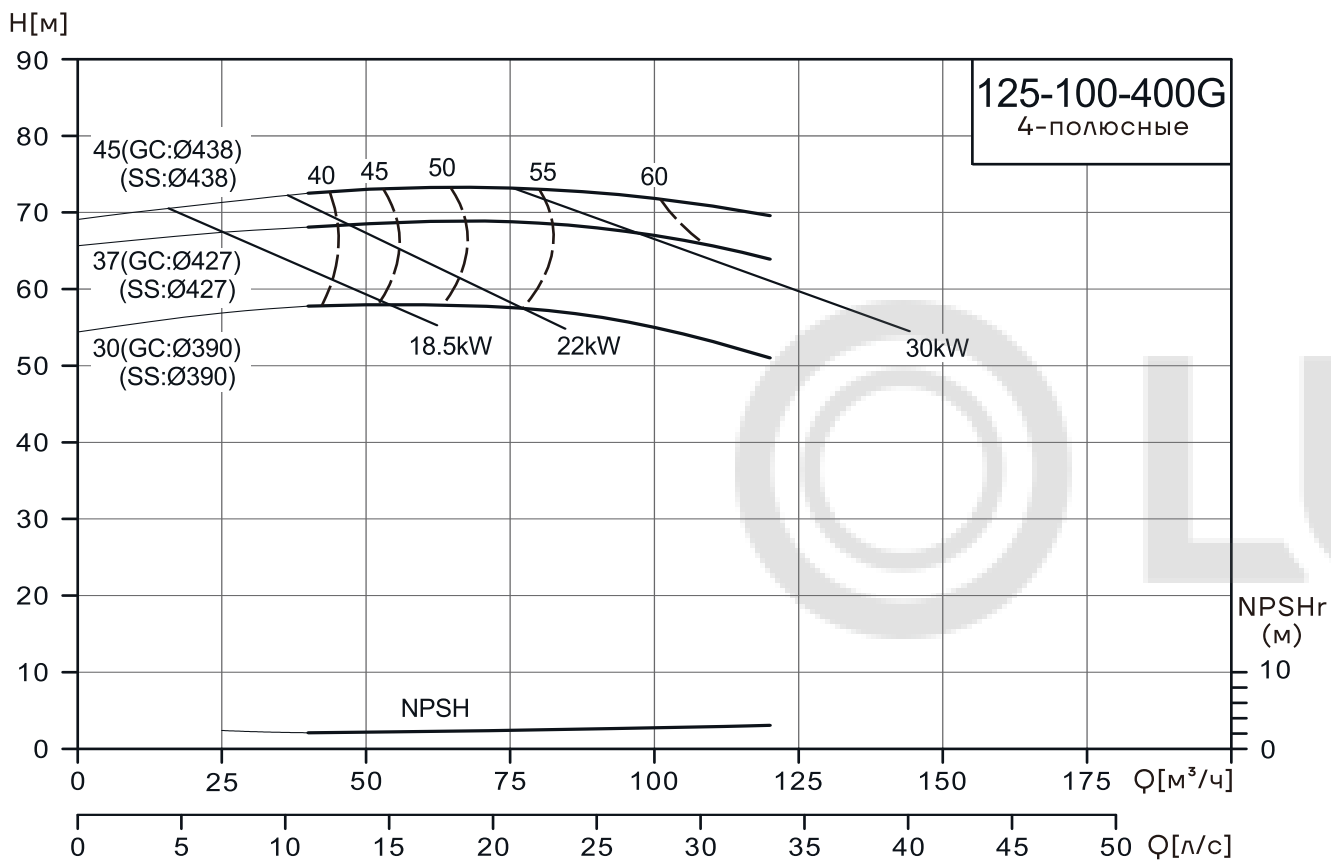
## Рабочие характеристики NIS\*G, NIS\*(Q)

### NISO/NIS/NISF125-100-250G/125-100-315G



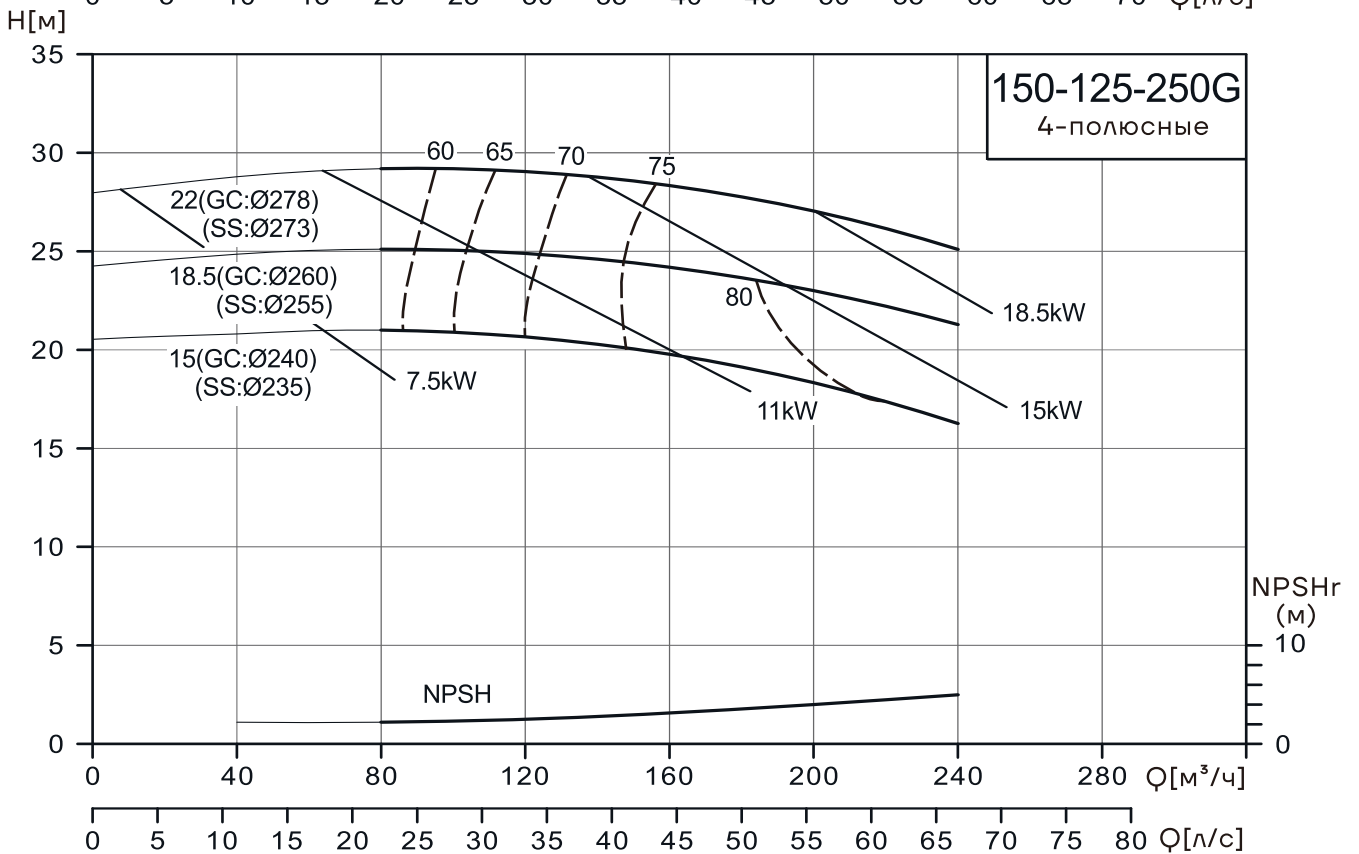
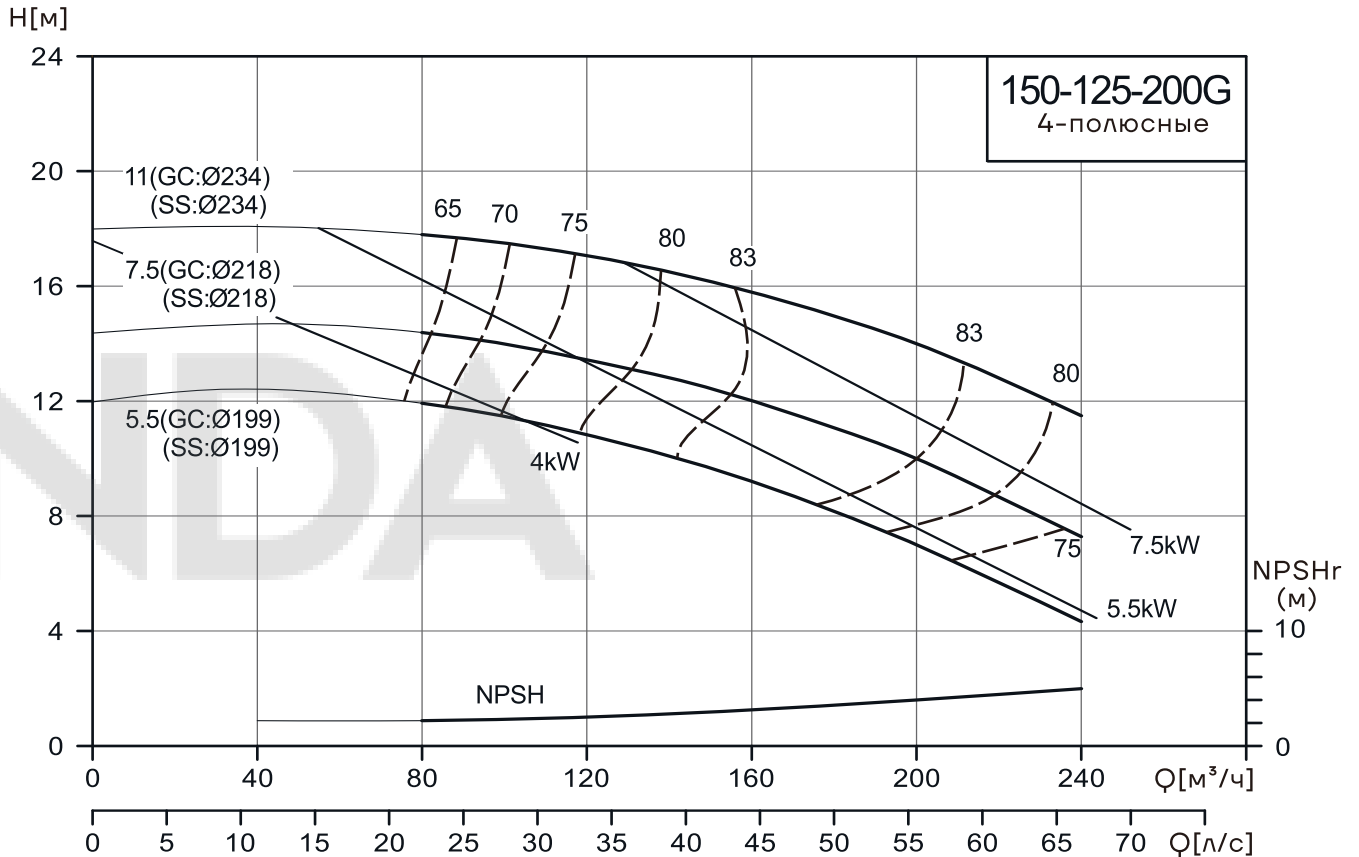
# Рабочие характеристики NIS\*G, NIS\*(Q)

## NISO/NIS/NISF125-100-400G/150-125-200(Q)



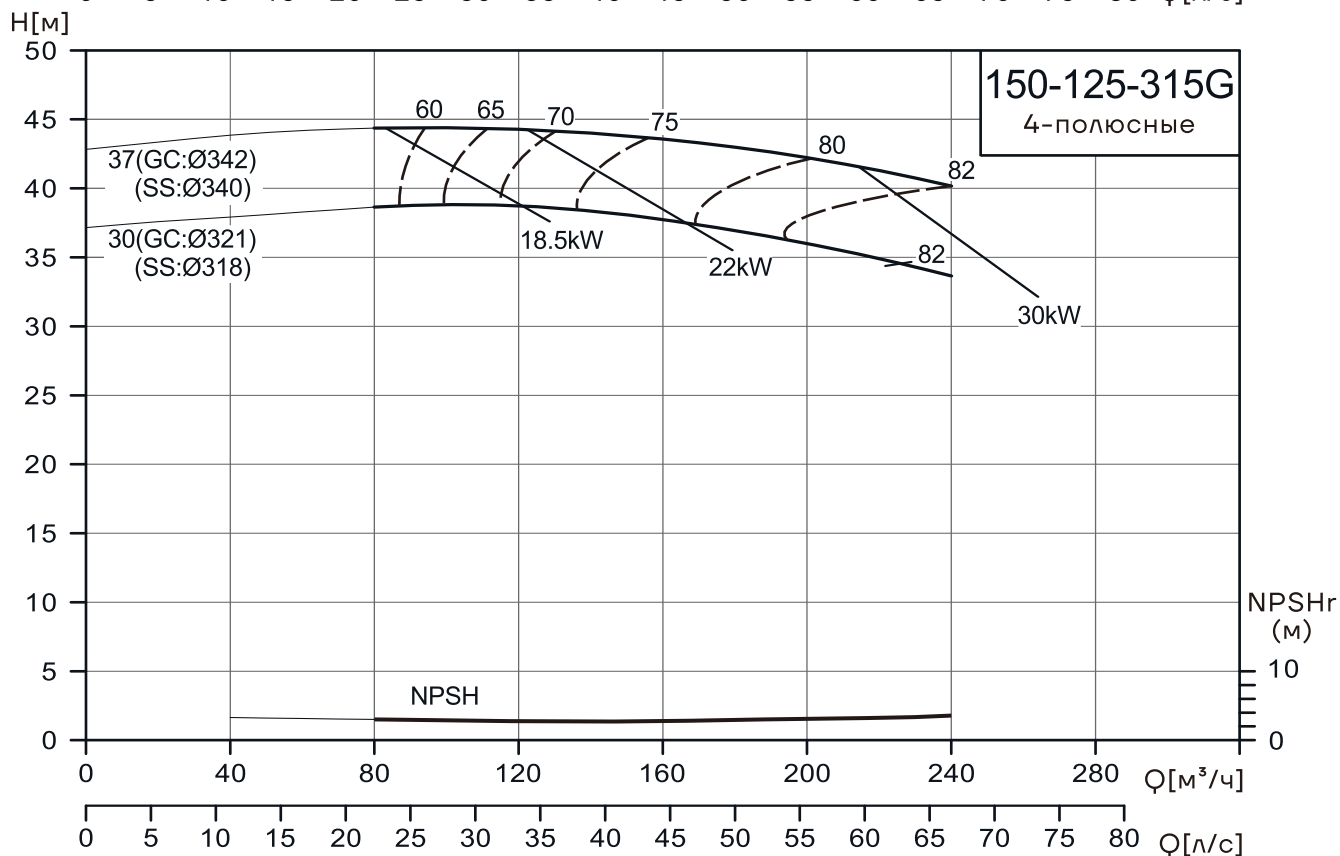
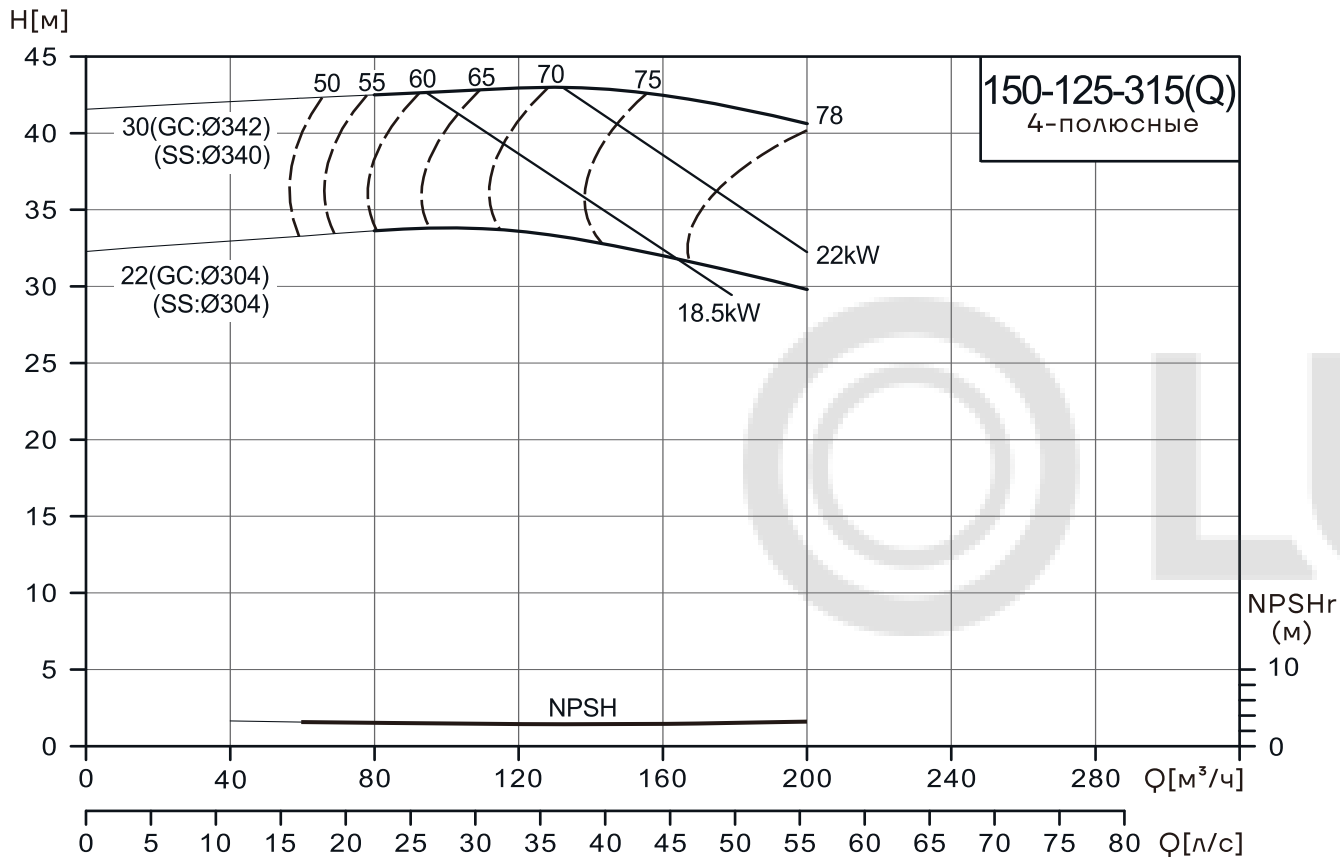
# Рабочие характеристики NIS\*G, NIS\*(Q)

## NISO/NIS/NISF150-125-200G/150-125-250G



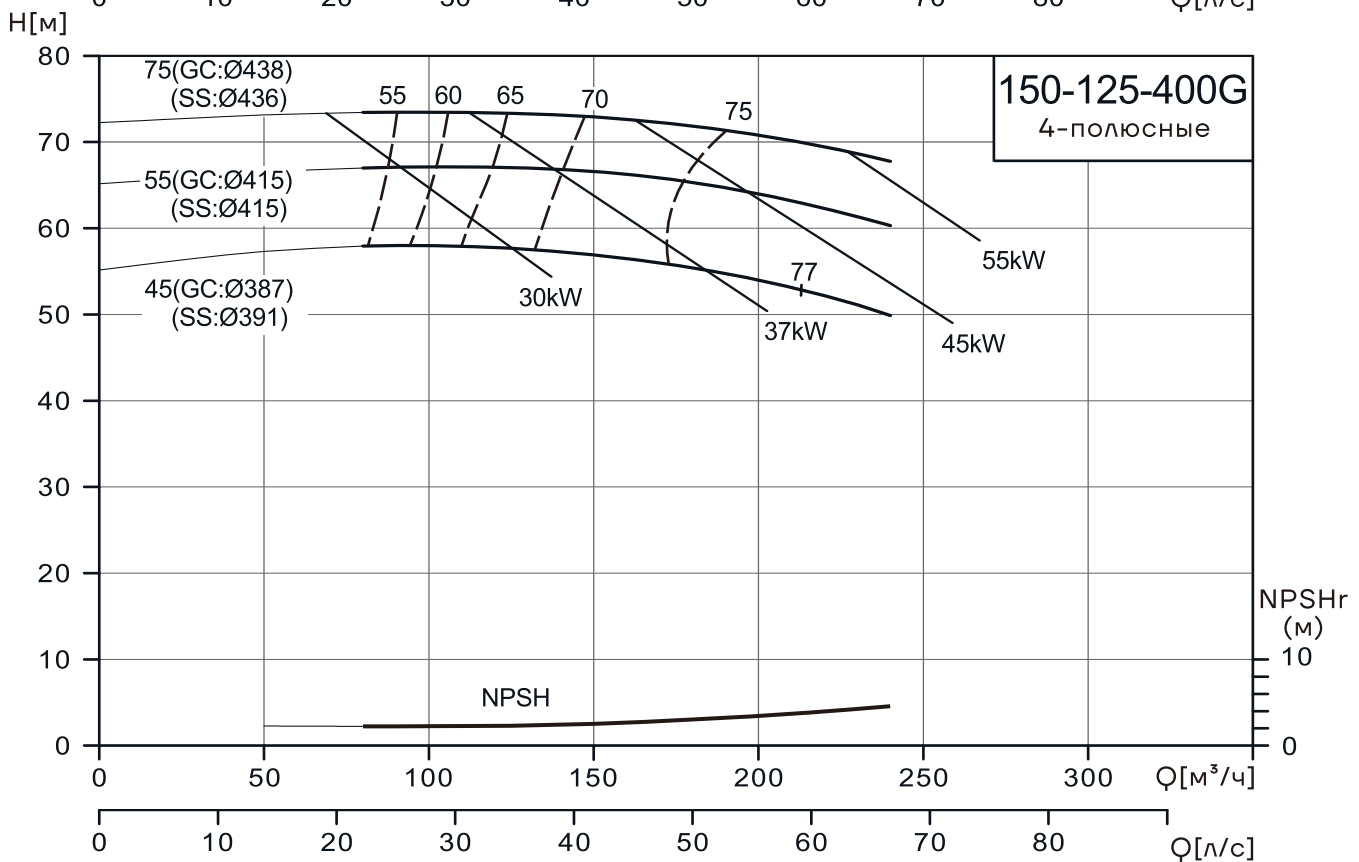
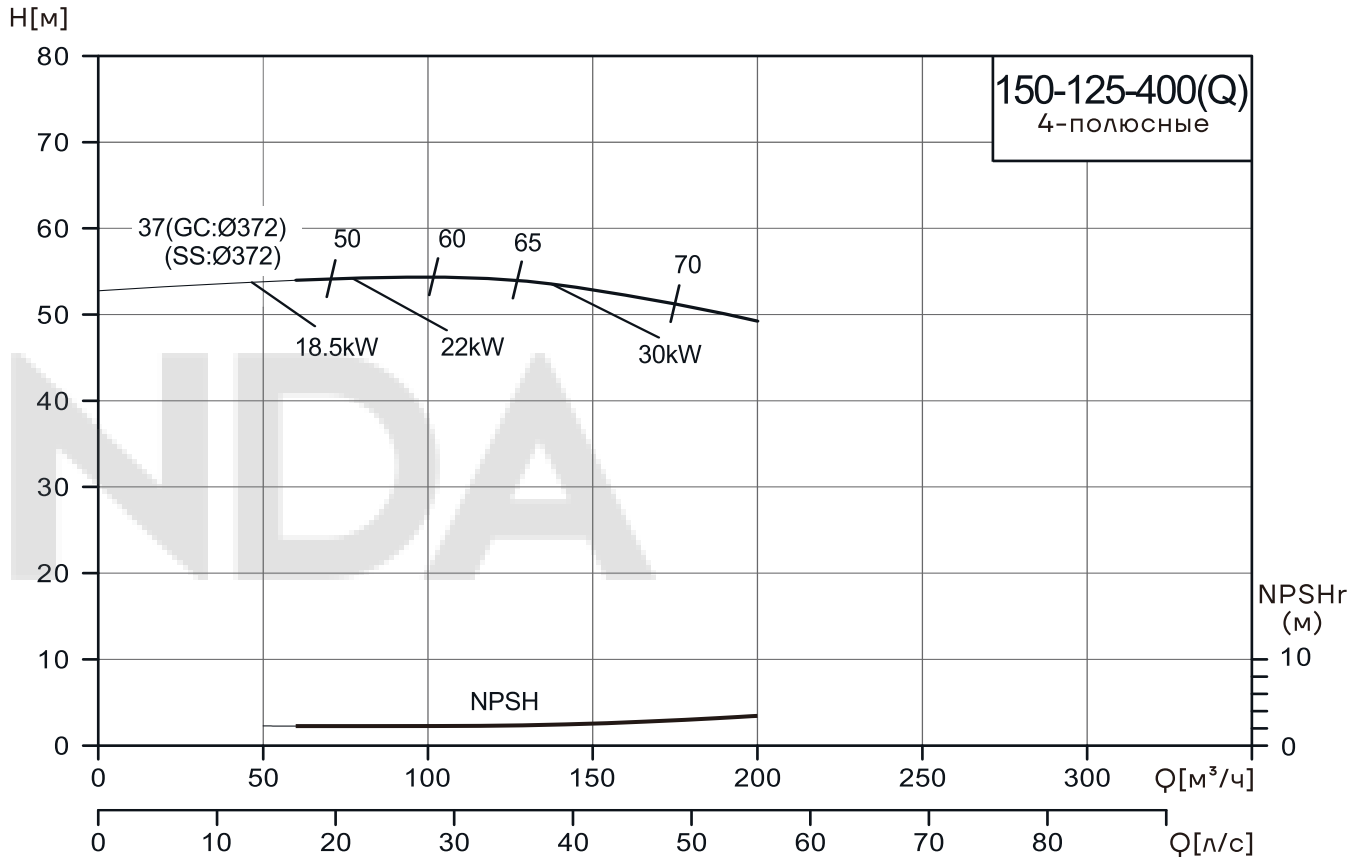
# Рабочие характеристики NIS\*G, NIS\*(Q)

## NISO/NIS/NISF150-125-315(Q)/150-125-315G



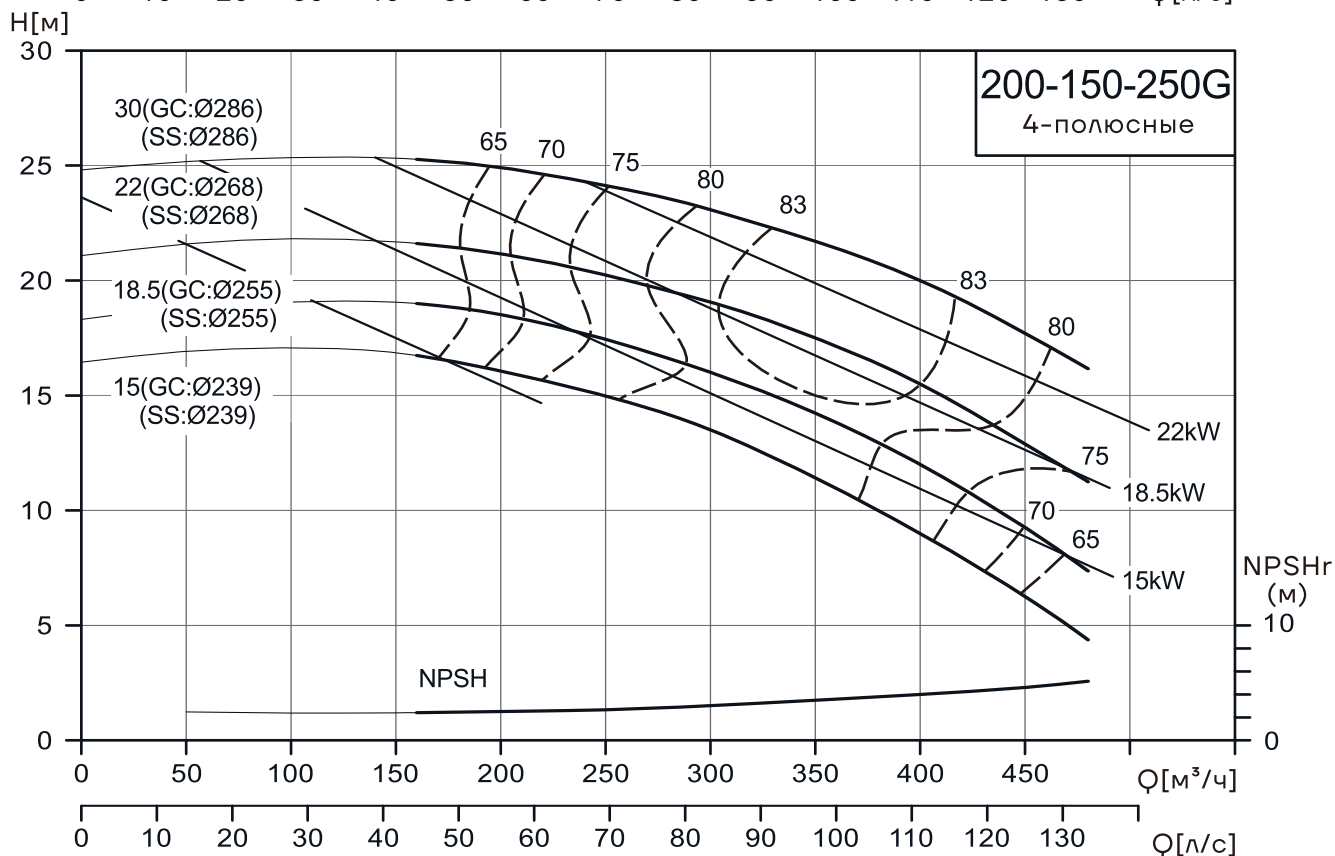
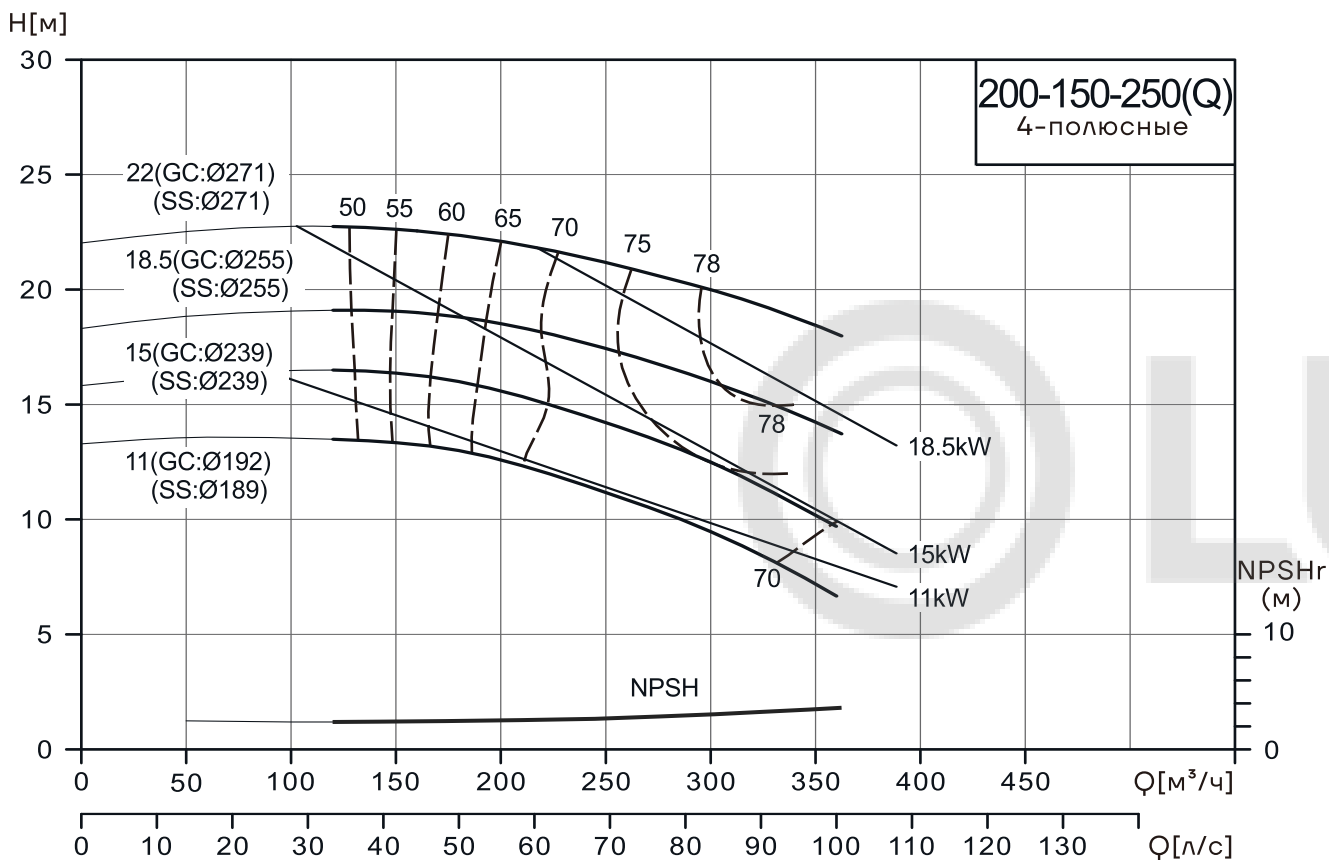
# Рабочие характеристики NIS\*G, NIS\*(Q)

## NISO/NIS/NISF150-125-400(Q)/150-125-400G



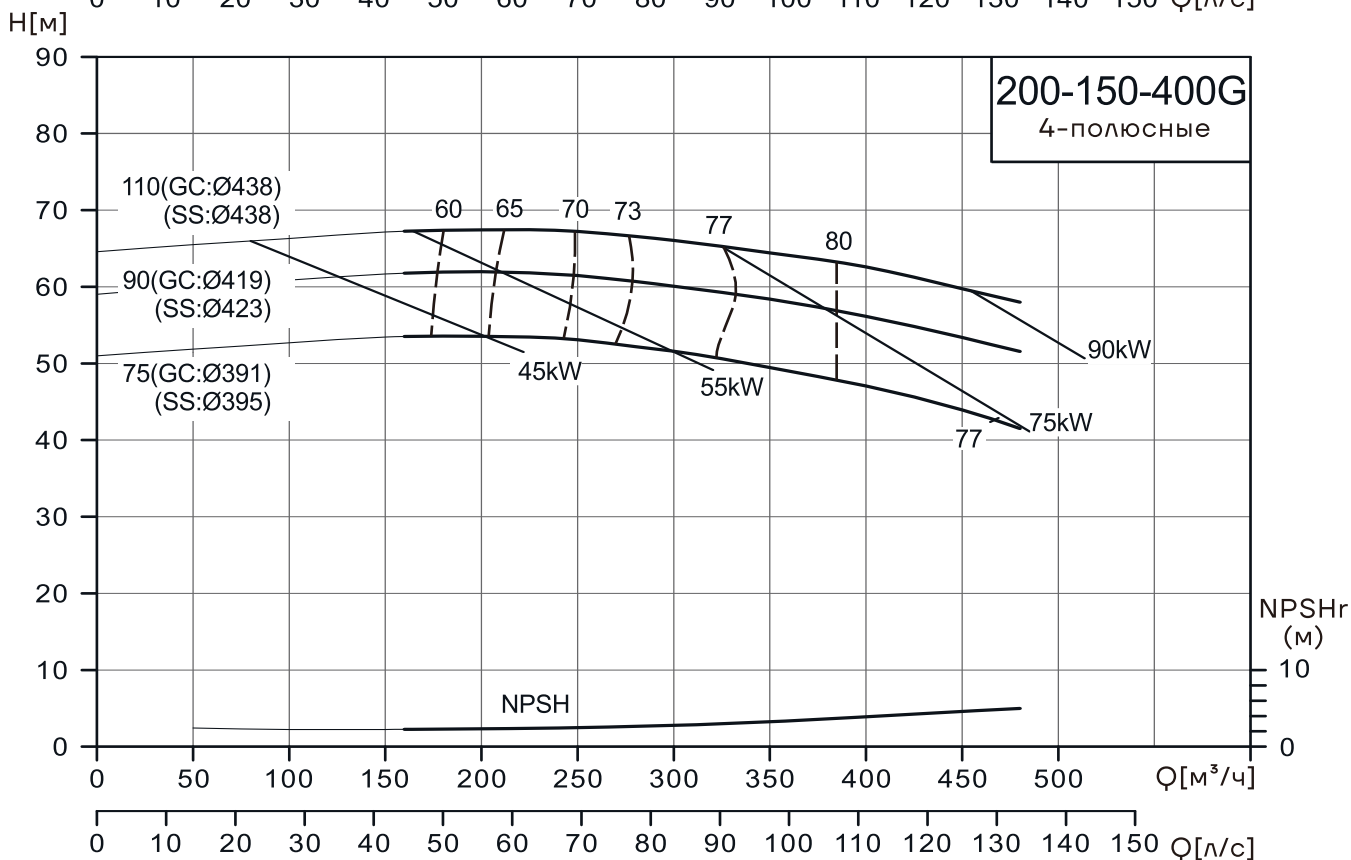
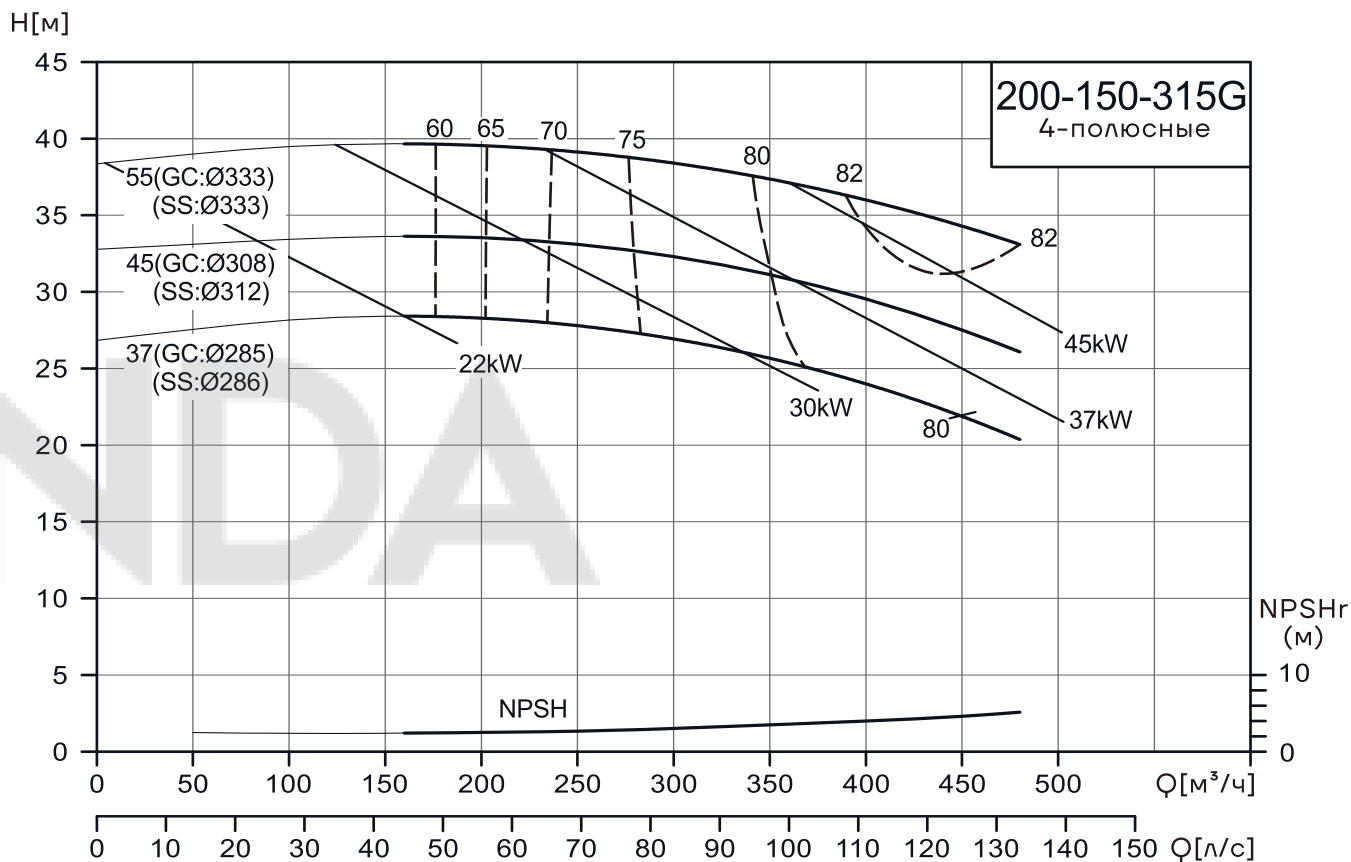
# Рабочие характеристики NIS\*G, NIS\*(Q)

## NISO/NIS/NISF200-150-250(Q)/200-150-250G

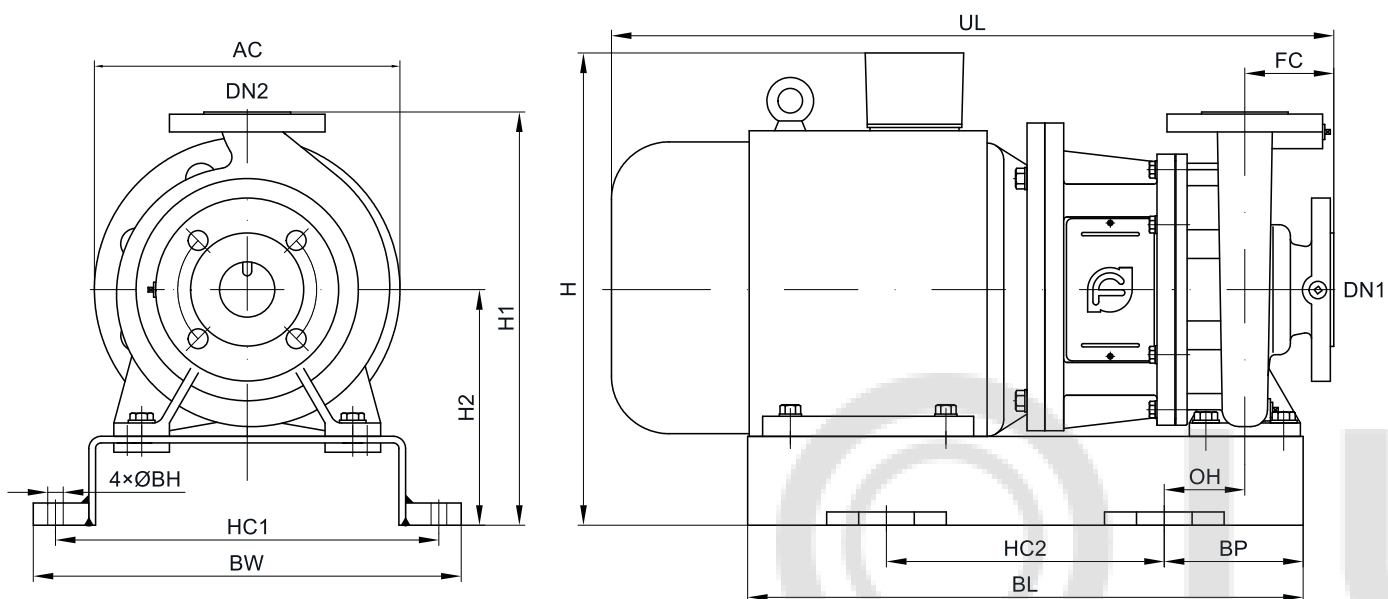


# Рабочие характеристики NIS\*G, NIS\*(Q)

## NISO/NIS/NISF200-150-315G/200-150-400G



## Габаритные размеры NIS\*G, NIS\*(Q)



## Технические данные NIS\*G, NIS\*(Q)

2-полюсные

Модель	кВт	H	H1	H2	HC1	HC2	BW	BL	BP	BH	OH	UL	FC	DN1	DN2	Масса (кг)
50-32-125G	0.75	294	332	192	306	250	336	450	100	14	45	478	80	50	32	52
	1.1	294	332	192	306	250	336	450	100	14	45	478	80	50	32	53
	1.5	312	332	192	306	250	336	450	100	14	45	518	80	50	32	59
50-32-160G	2.2	332	372	212	306	250	336	450	100	14	47.5	518	80	50	32	68
	3	340	372	212	306	250	336	450	100	14	47.5	558	80	50	32	82
65-50-125G	1.1	294	332	192	306	250	336	450	100	14	45	478	80	65	50	55
	1.5	312	332	192	306	250	336	450	100	14	45	518	80	65	50	60
	2.2	312	332	192	306	250	336	450	100	14	45	518	80	65	50	63
65-50-160G	3	340	372	212	306	250	336	450	100	14	47.5	558	80	65	50	84
	4	392	372	212	306	250	336	450	100	14	47.5	593	80	65	50	92
80-65-125G	2.2	332	372	212	306	250	336	450	100	14	47.5	538	100	80	65	71
	3	340	372	212	306	250	336	450	100	14	47.5	578	100	80	65	85
	4	372	372	212	306	250	336	450	100	14	47.5	613	100	80	65	93
80-65-160G	5.5	408	420	240	335	300	365	540	100	14	47.5	710	100	80	65	123
	7.5	408	420	240	335	300	365	540	100	14	47.5	710	100	80	65	132

## Габаритные размеры NIS\*G, NIS\*(Q)

2-полюсные

Модель	кВт	H	H1	H2	HC1	HC2	BW	BL	BP	BH	OH	UL	FC	DN1	DN2	Масса (кг)
100-65-200G	18.5	520	485	260	390	400	420	660	130	18	63.5	865	100	100	65	222
	22	535	485	260	430	400	460	700	150	18	81.5	895	100	100	65	257
	30	585	505	280	470	450	500	750	150	18	81.5	967	100	100	65	318
	37	585	505	280	470	450	500	750	150	18	81.5	967	100	100	65	337
100-65-250G	45	640	555	305	520	500	560	820	160	22	76.5	1042	125	100	65	426
	55	715	600	350	585	550	625	950	200	22	116.5	1156	125	100	65	529
100-65-315G	75	780	660	380	630	600	670	1000	200	22	114	1245	125	100	65	693
	90	780	660	380	630	600	670	1100	250	22	164	1295	125	100	65	730
100-80-125G	4	400	420	240	335	300	380	540	100	14	35	615	100	100	80	101
	5.5	408	420	240	335	300	380	540	100	14	35	712	100	100	80	126
	7.5	408	420	240	335	300	380	540	100	14	35	712	100	100	80	134
100-80-160G	11	515	440	240	390	400	420	660	130	18	61.5	810	100	100	80	177
	15	515	440	240	390	400	420	660	130	18	61.5	810	100	100	80	187
	18.5	515	440	240	390	400	420	660	130	18	61.5	865	100	100	80	207
125-100-200(Q)	30	585	560	280	465	500	495	800	150	18	69	992	125	125	100	349
	37	585	560	280	465	500	495	800	150	18	69	992	125	125	100	368
125-100-200G	30	585	560	280	465	500	495	800	150	18	69	992	125	125	100	349
	37	585	560	280	465	500	495	800	150	18	69	992	125	125	100	368
	45	640	585	305	520	500	560	820	160	22	76.5	1042	125	125	100	431
	55	715	630	350	585	550	625	950	200	22	116.5	1156	125	125	100	534
	75	780	660	380	630	600	670	1000	200	22	114	1231	125	125	100	678
125-100-250G	75	780	660	380	630	600	670	1000	200	22	114	1265	140	125	100	701
	90	780	660	380	630	600	670	1100	250	22	164	1315	140	125	100	738
125-100-315G	110	945	730	415	720	600	760	1100	250	22	164	1545	140	125	100	1170
	132	945	730	415	720	700	760	1220	260	22	174	1655	140	125	100	1230
	160	945	730	415	720	700	760	1220	260	22	174	1655	140	125	100	1350

# Технические данные NIS\*G, NIS\*(Q)

4-ПОЛЮСНЫЕ

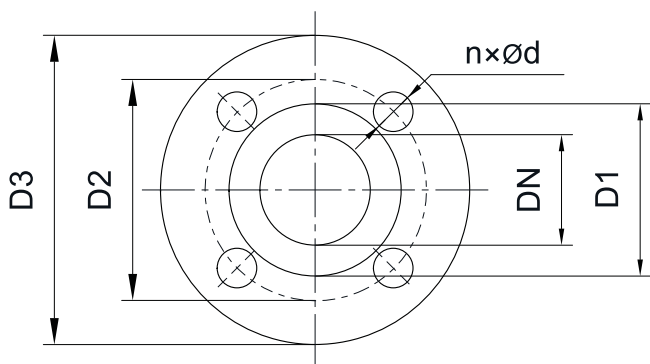
Модель	кВт	H	H1	H2	HC1	HC2	BW	BL	BP	BH	OH	UL	FC	DN1	DN2	Масса (кг)
100-65-200G	3	430	485	260	386	300	416	500	100	14	35	646	100	100	65	109
	4	448	485	260	386	300	416	500	100	14	35	641	100	100	65	114
100-65-250G	5.5	493	530	280	430	350	460	550	100	14	20	639	125	100	65	147
	7.5	493	530	280	430	350	460	550	100	18	20	717	125	100	65	166
100-65-315G	11	565	585	305	470	400	500	700	150	18	70	854	125	100	65	249
	15	565	585	305	470	400	500	700	150	18	70	909	125	100	65	270
100-80-160G	1.5	400	440	240	350	250	380	410	105	14	40	581	100	100	80	76
	2.2	410	440	240	350	300	380	500	100	14	35	646	100	100	80	87
125-100-200G	4	468	560	280	430	300	460	500	100	14	20	666	125	125	100	136
	5.5	493	560	280	430	350	460	550	100	18	20	639	125	125	100	152
	7.5	493	560	280	430	350	460	550	100	18	20	717	125	125	100	171
125-100-250G	11	565	585	305	470	400	500	700	150	18	70	924	140	125	100	258
125-100-315G	15	590	645	330	470	400	500	700	150	18	69	869	140	125	100	281
	18.5	605	645	330	470	450	500	750	150	18	69	954	140	125	100	317
125-100-400G	30	665	715	360	580	500	620	800	150	22	50	1028	140	125	100	444
	37	715	735	380	585	550	625	950	200	22	100	1071	140	125	100	523
	45	715	735	380	585	550	625	950	200	22	100	1101	140	125	100	552
150-125-200(Q)	5.5	543	630	330	470	350	500	570	100	18	20	673	140	150	125	168
	7.5	543	630	330	470	350	500	570	100	18	20	751	140	150	125	180
	11	590	630	330	470	400	500	700	150	18	69	869	140	150	125	235
150-125-200G	5.5	543	630	330	470	350	500	570	100	18	20	673	140	150	125	168
	7.5	543	630	330	470	350	500	570	100	18	20	751	140	150	125	180
	11	590	630	330	470	400	500	700	150	18	69	869	140	150	125	235
150-125-250G	15	590	685	330	470	400	500	700	150	18	69	924	140	150	125	284
	18.5	605	685	330	470	450	500	750	150	18	69	954	140	150	125	315
	22	605	685	330	470	450	500	750	150	18	69	994	140	150	125	333
150-125-315(Q)	22	635	715	360	580	500	620	800	150	22	50	994	140	150	125	400
	30	665	715	360	580	500	620	800	150	22	50	1028	140	150	125	430
150-125-315G	30	665	715	360	580	500	620	800	150	22	50	1028	140	150	125	430
	37	715	735	380	585	550	625	950	200	22	100	1071	140	150	125	507
150-125-400(Q)	37	750	815	415	585	550	625	950	200	22	100	1071	140	150	125	521
150-125-400G	45	750	815	415	585	550	625	950	200	22	100	1103	140	150	125	561
	55	780	815	415	585	550	625	950	200	22	100	1187	140	150	125	620
	75	815	815	415	630	600	670	1000	200	22	100	1262	140	150	125	776

## Технические данные NIS\*G, NIS\*(Q)

4-ПОЛЮСНЫЕ

Модель	кВт	H	H1	H2	HC1	HC2	BW	BL	BP	BH	OH	UL	FC	DN1	DN2	Масса (кг)
200-150-250(Q)	11	620	735	360	580	500	620	800	150	22	50	901	160	200	150	273
	15	620	735	360	580	500	620	800	150	22	50	956	160	200	150	299
	18.5	635	735	360	580	500	620	800	150	22	50	988	160	200	150	337
	22	635	735	360	580	500	620	800	150	22	50	1026	160	200	150	360
200-150-250G	15	620	735	360	580	500	620	800	150	22	50	956	160	200	150	299
	18.5	635	735	360	580	500	620	800	150	22	50	988	160	200	150	337
	22	635	735	360	580	500	620	800	150	22	50	1026	160	200	150	360
	30	665	735	360	580	500	620	800	150	22	50	1048	160	200	150	426
200-150-315G	37	750	815	415	605	500	670	900	200	22	100	1116	160	200	150	541
	45	750	815	415	605	500	645	900	200	22	100	1146	160	200	150	579
	55	780	815	415	605	600	645	1000	200	22	100	1254	160	200	150	650
200-150-400G	75	815	865	415	630	600	675	1100	250	22	150	1329	160	200	150	859
	90	815	865	415	630	600	675	1100	250	22	150	1379	160	200	150	956
	110	945	865	415	720	700	760	1220	260	22	160	1614	160	200	150	1325

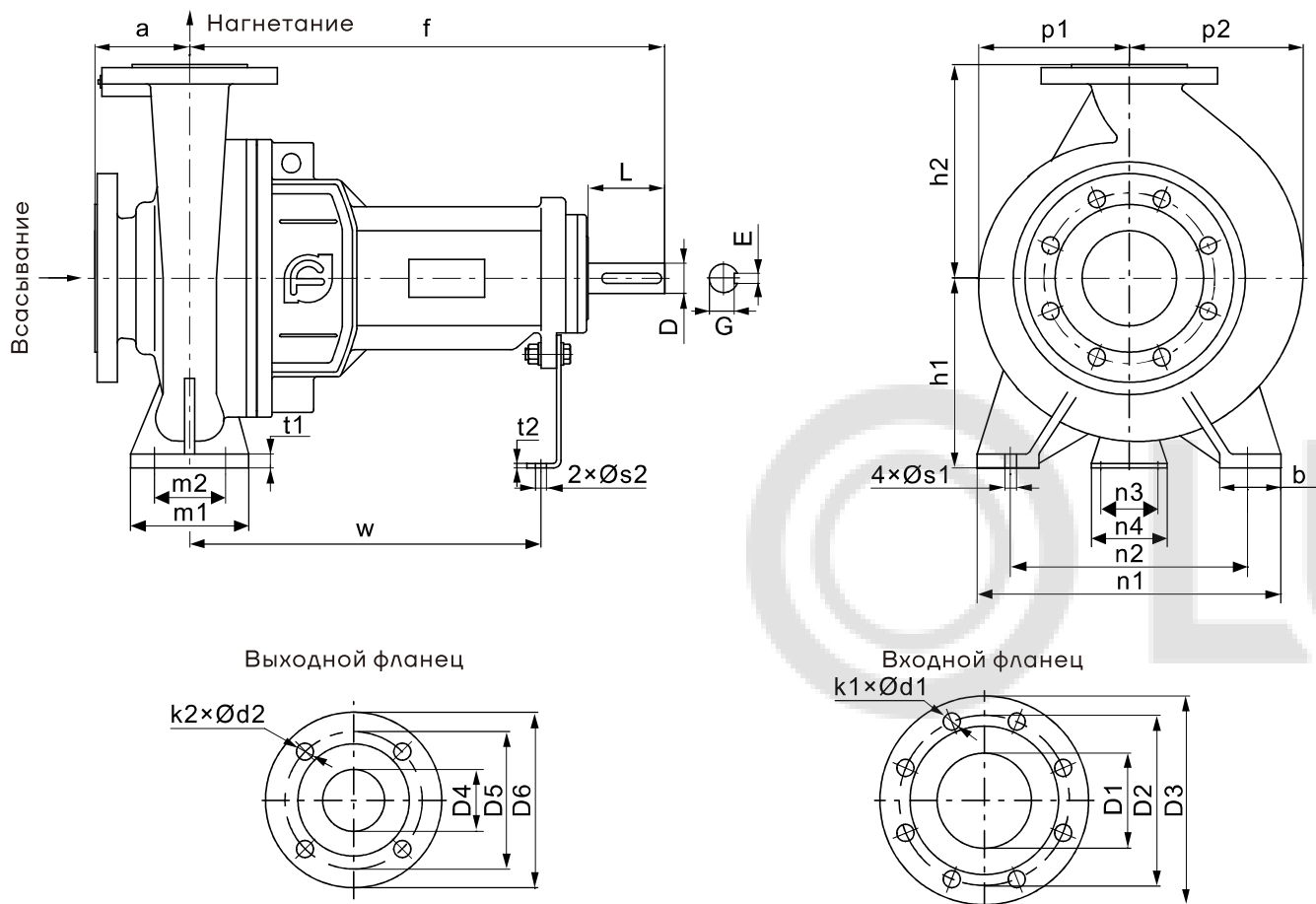
## Размеры фланцев NIS\*G, NIS\*(Q)



Размеры фланца NIS\*G, NIS\*(Q) (мм)

DN	D1	D2	D3	n	d
32	78	100	140	4	18
50	102	125	165	4	18
65	122	145	185	4	18
80	133	160	200	8	18
100	158	180	220	8	18
125	184	210	250	8	18
150	212	240	285	8	22
200	268	295	340	12	22

## Размеры насосной части NISO\*G, NISO(Q)



## Технические данные насосной части NISO\*G, NISO(Q)

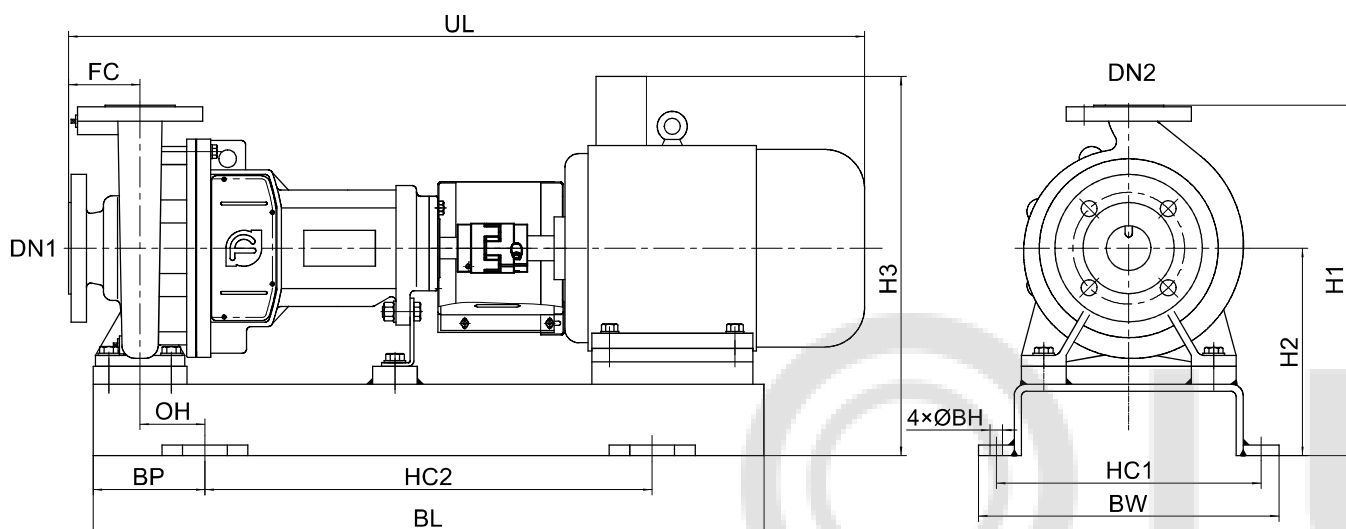
№ п/п	Модель	Размеры насоса (мм)							Установочные размеры (мм)										
		a	f	h1	h2	b	p1	p2	m1	m2	n1	n2	n3	n4	t1	t2	w	s1	s2
1	50-32-160G	80	385	132	160	50	122	122	100	70	240	190	110	160	12	6	285	13.5	14
2	65-50-160G	80	385	132	160	50	122	122	100	70	240	190	110	160	12	6	285	13.5	14
3	80-65-160G	100	385	160	180	50	120	140	100	70	265	212	110	160	13	6	285	13.5	14
4	100-65-200G	100	500	180	225	65	159	183	125	95	320	250	110	160	14	6	370	13.5	14
5	100-65-250G	125	500	200	250	80	180	201	160	120	360	280	110	160	16	6	370	17.5	14
6	100-65-315G	125	530	225	280	80	210	228	160	120	400	315	110	160	18	6	370	17.5	14
7	125-100-200(Q)	125	500	200	280	80	175	210	160	120	360	280	110	160	17	6	370	17.5	14
8	125-100-200G	125	500	200	280	80	175	210	160	120	360	280	110	160	17	6	370	17.5	14
9	125-100-250G	140	530	225	280	80	193	225	160	120	400	315	110	160	18	6	370	17.5	14
10	125-100-315G	140	530	250	315	80	224	250	160	120	400	315	110	160	19	6	370	17.5	14

## Технические данные насосной части NISO\*G, NISO(Q)

№ п/п	Модель	Размеры насоса (мм)							Установочные размеры (мм)										
		a	f	h1	h2	b	p1	p2	m1	m2	n1	n2	n3	n4	t1	t2	w	s1	s2
11	125-100-400G	140	530	280	355	100	265	287	200	150	500	400	110	160	20	6	370	17.5	14
12	150-125-250G	140	530	250	355	80	204	244	160	120	400	315	110	160	19	6	370	17.5	14
13	150-125-315(Q)	140	530	280	355	100	236	271	200	150	500	400	110	160	20	6	370	21.5	14
14	150-125-315G	140	530	280	355	100	236	271	200	150	500	400	110	160	20	6	370	21.5	14
15	150-125-400(Q)	140	530	315	400	100	273	301	200	150	500	400	110	160	21	6	370	21.5	18
16	150-125-400G	140	530	315	400	100	273	301	200	150	500	400	110	160	21	6	370	21.5	18
17	200-150-250(Q)	160	530	280	375	78	218	270	200	150	480	400	140	180	19	10	370	21.5	18
18	200-150-250G	160	530	280	375	78	218	270	200	150	480	400	140	180	19	10	370	21.5	18
19	200-150-315G	160	670	315	400	82	255	304	200	150	515	450	140	180	25	10	500	21.5	18
20	200-150-400G	160	670	315	450	82	291	330	200	150	515	450	140	180	25	10	500	21.5	18

№ п/п	Модель	Входной фланец					Выходной фланец					Размеры вала (мм)				Масса (кг)
		D1	D2	D3	k1	d1	D4	D5	D6	k2	d2	D	L	E	G	
1	50-32-160G	50	125	165	4	18	32	100	140	4	18	24	50	8	20	38
2	65-50-160G	65	145	185	4	18	50	125	165	4	18	24	50	8	20	41
3	80-65-160G	80	160	200	8	18	65	145	185	4	18	24	50	8	20	44
4	100-65-200G	100	180	220	8	18	65	145	185	4	18	32	80	10	27	67
5	100-65-250G	100	180	220	8	18	65	145	185	4	18	32	80	10	27	82
6	100-65-315G	100	180	220	8	18	65	145	185	4	18	42	110	12	37	120
7	125-100-200(Q)	125	210	250	8	18	100	180	220	8	18	32	80	10	27	88
8	125-100-200G	125	210	250	8	18	100	180	220	8	18	32	80	10	27	88
9	125-100-250G	125	210	250	8	18	100	180	220	8	18	42	110	12	37	122
10	125-100-315G	125	210	250	8	18	100	180	220	8	18	42	110	12	37	137
11	125-100-400G	125	210	250	8	18	100	180	220	8	18	42	110	12	37	163
12	150-125-250G	150	240	285	8	22	125	210	250	8	18	42	110	12	37	129
13	150-125-315(Q)	150	240	285	8	22	125	210	250	8	18	42	110	12	37	157
14	150-125-315G	150	240	285	8	22	125	210	250	8	18	42	110	12	37	157
15	150-125-400(Q)	150	240	285	8	22	125	210	250	8	18	42	110	12	37	181
16	150-125-400G	150	240	285	8	22	125	210	250	8	18	42	110	12	37	181
17	200-150-250(Q)	200	295	340	12	22	150	240	285	8	22	42	110	12	37	160
18	200-150-250G	200	295	340	12	22	150	240	285	8	22	42	110	12	37	160
19	200-150-315G	200	295	340	12	22	150	240	285	8	22	60	110	18	53	222
20	200-150-400G	200	295	340	12	22	150	240	285	8	22	60	110	18	53	293

# Габаритно-присоединительные размеры насосного агрегата NISO\*G, NISO(Q)



## Таблица размеров NISO\*G, NISO(Q)

2-полюсные

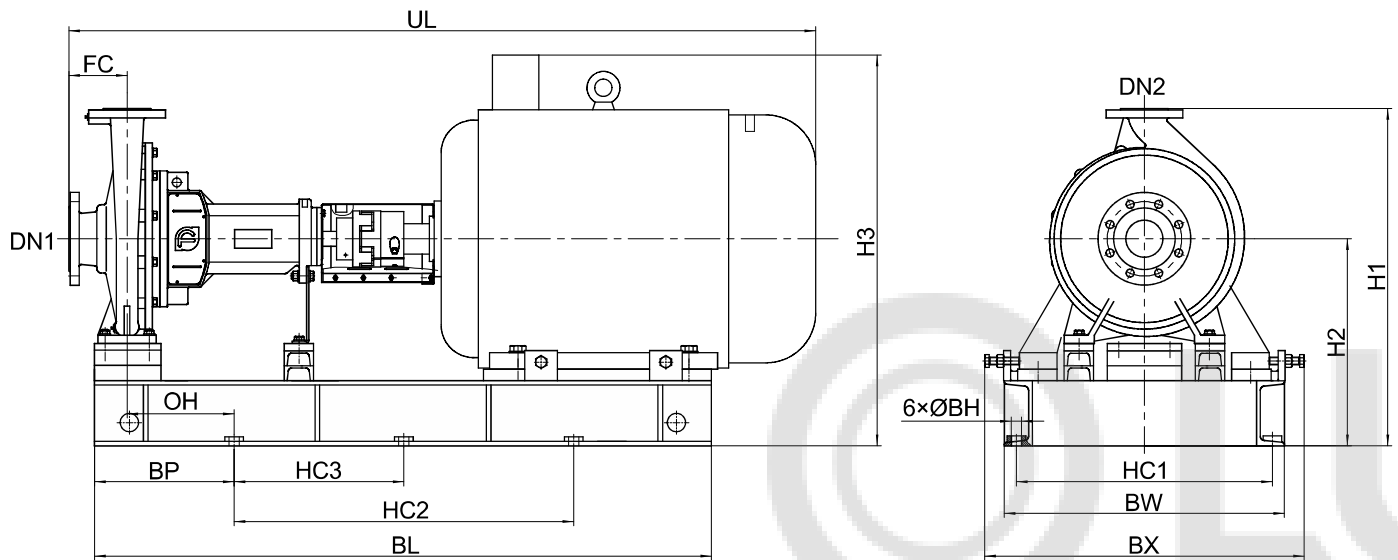
Модель	кВт	H1	H2	H3	HC1	HC2	BW	BL	BP	ØBH	OH	UL	FC	DN1	DN2	Масса (кг)
50-32-160G	2.2	392	232	387	296	500	336	750	100	14	47.5	862	80	50	32	90
	3	392	232	401	306	500	336	750	125	14	72.5	862	80	50	32	102
65-50-160G	3	372	212	401	306	500	336	750	125	14	72.5	862	80	65	50	104
	4	372	212	424	306	500	336	750	125	14	72.5	869	80	65	50	121
80-65-160G	5.5	420	240	472	335	500	365	800	150	14	97.5	959	100	80	65	147
	7.5	420	240	472	335	500	365	800	150	14	97.5	959	100	80	65	158
100-65-200G	18.5	505	280	540	380	800	420	1080	140	18	73.5	1266	100	100	65	254
	22	505	280	557	420	800	460	1100	150	18	81.5	1306	100	100	65	290
	30	525	300	608	460	800	500	1180	190	18	121.5	1380	100	100	65	362
100-65-250G	37	525	300	608	460	800	500	1180	190	18	121.5	1380	100	100	65	372
	45	590	340	671	510	800	560	1250	225	22	141.5	1450	125	100	65	444
100-65-315G	55	620	370	737	575	900	625	1350	225	22	141.5	1546	125	100	65	576
	75	680	400	795	620	900	670	1450	275	22	189	1635	125	100	65	734
125-100-200(Q)	90	680	400	795	620	900	670	1450	275	22	189	1686	125	100	65	771
	30	600	320	628	455	800	495	1200	200	18	119	1413	125	125	100	390
125-100-200G	37	600	320	628	455	800	495	1200	200	18	119	1413	125	125	100	400
	30	600	320	628	455	800	495	1200	200	18	119	1413	125	125	100	390
	37	600	320	628	455	800	495	1200	200	18	119	1413	125	125	100	400
	45	620	340	671	510	800	560	1250	225	22	141.5	1450	125	125	100	449
	55	650	370	737	575	900	625	1350	225	22	141.5	1546	125	125	100	580
125-100-250G	75	680	400	795	620	800	670	1400	300	22	214	1605	125	125	100	699
	75	680	400	795	620	900	670	1450	275	22	189	1650	140	125	100	734
125-100-315G	90	680	400	795	620	900	670	1450	275	22	189	1701	140	125	100	774
	110	755	440	973	710	1000	760	1600	300	22	214	1882	140	125	100	1238
125-100-315G	132	755	440	973	710	1000	760	1600	300	22	214	1992	140	125	100	1344
	160	755	440	973	710	1000	760	1600	300	22	214	1992	140	125	100	1441

# Таблица размеров NISO\*G, NISO(Q)

4-ПОЛЮСНЫЕ

Модель	кВт	H1	H2	H3	HC1	HC2	BW	BL	BP	ØBH	OH	UL	FC	DN1	DN2	Масса (кг)
100-65-200G	3	505	280	449	376	600	416	920	160	14	95	1052	100	100	65	140
	4	505	280	472	376	600	416	920	160	14	95	1079	100	100	65	150
100-65-250G	5.5	550	300	512	420	600	460	980	190	18	110	1109	125	100	65	190
	7.5	550	300	512	420	600	460	980	190	18	110	1109	125	100	65	203
100-65-315G	11	605	325	585	460	800	500	1120	160	18	80	1277	125	100	65	298
	15	605	325	585	460	800	500	1120	160	18	80	1321	125	100	65	312
125-100-200G	4	580	300	492	420	600	460	900	150	14	70	1107	125	125	100	171
	5.5	580	300	512	420	600	460	980	190	18	110	1109	125	125	100	195
	7.5	580	300	512	420	600	460	980	190	18	110	1109	125	125	100	207
125-100-250G	11	605	325	585	460	800	500	1120	160	18	80	1292	140	125	100	292
125-100-315G	15	665	350	610	460	800	500	1120	160	18	79	1336	140	125	100	334
	18.5	665	350	627	460	800	500	1180	190	18	109	1366	140	125	100	354
125-100-400G	30	735	380	688	570	800	620	1220	210	22	110	1448	140	125	100	478
	37	755	400	731	575	900	625	1300	200	22	100	1490	140	125	100	552
	45	755	400	731	575	900	625	1300	200	22	100	1515	140	125	100	581
150-125-250G	15	705	350	610	460	800	500	1120	160	18	79	1336	140	150	125	324
	18.5	705	350	627	460	800	500	1180	190	18	109	1366	140	150	125	349
	22	705	350	627	460	800	500	1180	190	18	109	1404	140	150	125	375
150-125-315(Q)	22	735	380	657	570	800	620	1220	210	22	110	1405	140	150	125	447
	30	735	380	688	570	800	620	1220	210	22	110	1449	140	150	125	483
150-125-315G	30	735	380	688	570	800	620	1220	210	22	110	1449	140	150	125	483
	37	755	400	731	575	900	625	1300	200	22	100	1488	140	150	125	559
150-125-400(Q)	37	835	435	766	575	900	625	1300	200	22	100	1488	140	150	125	567
150-125-400G	45	835	435	766	575	900	625	1300	200	22	100	1515	140	150	125	607
	55	835	435	802	575	900	625	1350	225	22	125	1592	140	150	125	709
	75	835	435	830	620	800	670	1400	300	22	200	1660	140	150	125	844
200-150-250(Q)	11	735	380	640	570	800	620	1220	210	22	110	1312	160	200	150	325
	15	735	380	640	570	800	620	1220	210	22	110	1356	160	200	150	351
	18.5	735	380	657	570	800	620	1220	210	22	110	1386	160	200	150	390
	22	735	380	657	570	800	620	1220	210	22	110	1424	160	200	150	413
200-150-250G	15	735	380	640	570	800	620	1220	210	22	110	1356	160	200	150	351
	18.5	735	380	657	570	800	620	1220	210	22	110	1386	160	200	150	390
	22	735	380	657	570	800	620	1220	210	22	110	1424	160	200	150	413
	30	735	380	688	570	800	620	1220	210	22	110	1469	160	200	150	486
200-150-315G	37	835	435	766	620	800	670	1400	300	22	200	1650	160	200	150	628
	45	835	435	766	595	900	645	1500	300	22	200	1675	160	200	150	659
	55	835	435	802	595	900	645	1500	300	22	200	1751	160	200	150	762
200-150-400G	75	885	435	830	625	1000	675	1600	300	22	200	1820	160	200	150	973
	90	885	435	830	625	1000	675	1600	300	22	200	1871	160	200	150	1024
	110	885	435	970	710	1200	760	1700	250	22	150	2082	160	200	150	1467

## Габаритно-присоединительные размеры насосного агрегата NISO (исполнение с упругой муфтой, С-образная рама-основание)



### Таблица размеров NISO\*G, NISO(Φ)

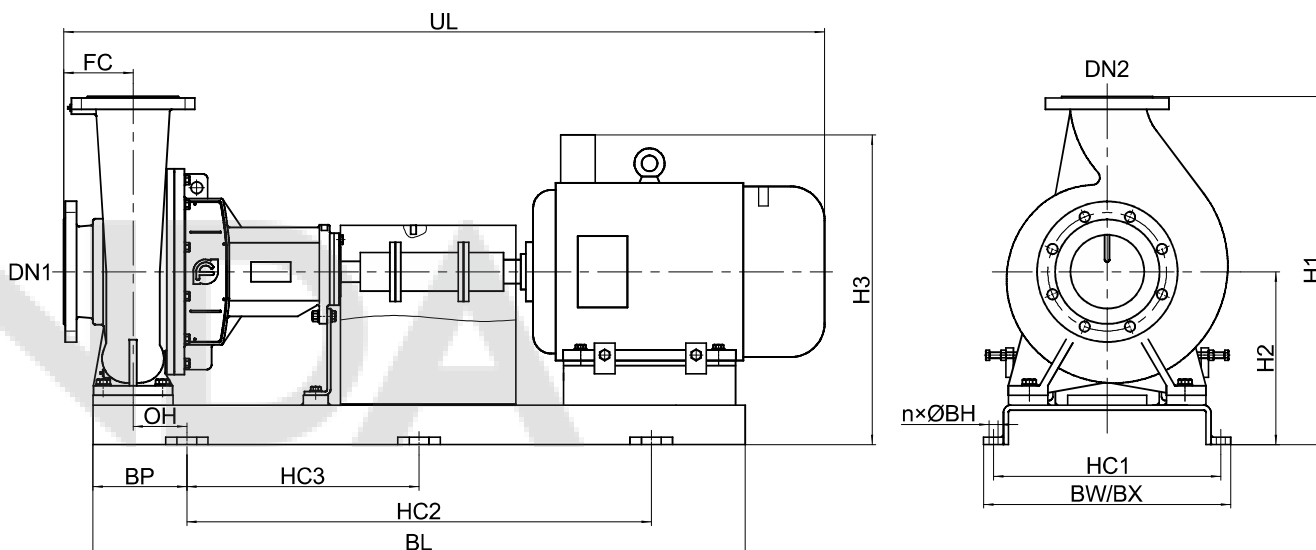
2-ПОЛЮСНЫЕ

Модель	кВт	H1	H2	H3	HC1	HC2	HC3	BW	BX	BL	BP	6×ØBH	OH	UL	FC	DN1	DN2	Масса (кг)
100-65-250G	55	665	415	782	500	840	420	552	605	1294	225	22	141.5	1546	125	100	65	564
100-65-315G	75	725	445	840	550	870	435	602	665	1422	275	22	189	1635	125	100	65	715
	90	725	445	840	550	870	435	602	665	1422	275	22	189	1685	125	100	65	752
125-100-200G	55	695	415	782	500	840	420	552	605	1294	225	22	141.5	1546	125	125	100	568
	75	725	445	840	550	740	370	602	665	1342	300	22	214	1605	125	125	100	683
125-100-250G	75	725	445	840	550	770	385	602	665	1372	300	22	214	1650	140	125	100	719
	90	725	445	840	550	870	435	602	665	1422	275	22	189	1701	140	125	100	755
125-100-315G	110	795	480	1013	600	980	490	655	750	1482	250	22	164	1882	140	125	100	1194
	132	795	480	1013	600	1030	515	655	750	1592	280	22	194	1992	140	125	100	1300
	160	795	480	1013	600	1030	515	655	750	1592	280	22	194	1992	140	125	100	1397

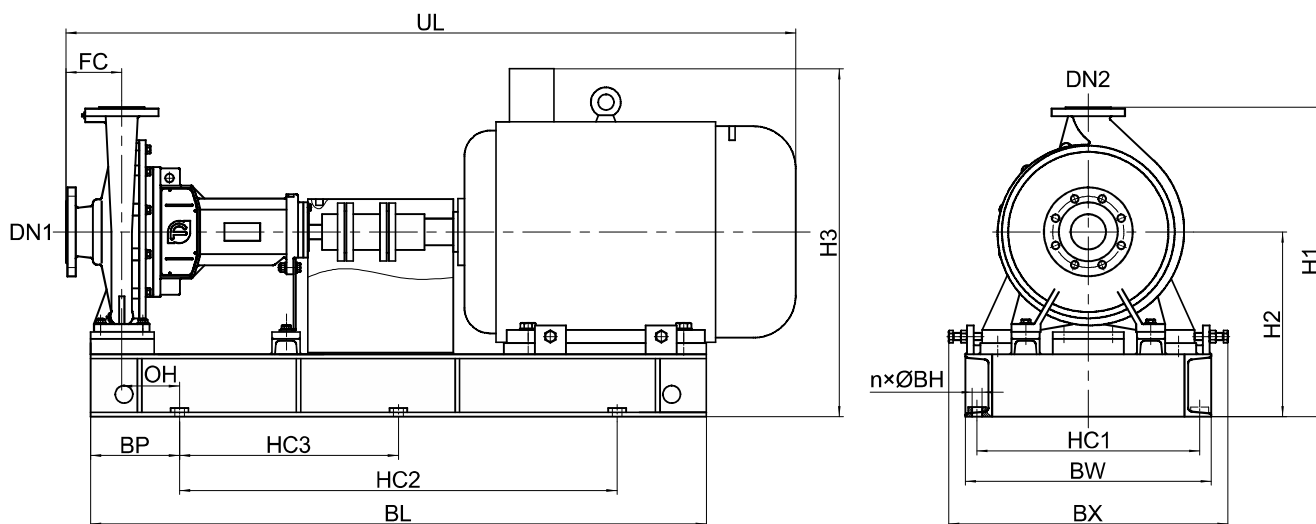
Модель	кВт	H1	H2	H3	HC1	HC2	HC3	BW	BX	BL	BP	6×ØBH	OH	UL	FC	DN1	DN2	Масса (кг)
150-125-400G	55	880	480	847	500	890	445	552	605	1345	225	22	125	1592	140	150	125	699
	75	880	480	875	500	800	400	552	605	1400	300	22	200	1665	140	150	125	827
200-150-315G	55	880	480	847	550	880	440	602	605	1485	300	22	200	1751	160	200	150	745
200-150-400G	75	930	480	875	550	940	470	602	665	1546	300	22	200	1820	160	200	150	944
	90	930	480	875	550	1000	500	602	665	1596	300	22	200	1871	160	200	150	996
	110	930	480	1013	600	1180	590	655	750	1678	250	22	150	2082	160	200	150	1411

## Габаритно-присоединительные размеры насосного агрегата NISO (исполнение с мембранной муфтой)

Ниже 55 кВт



55~200 кВт



## Таблица размеров NISO\*G, NISO(Q) (с мембранной муфтой)

2-полюсные

Модель	кВт	H1	H2	H3	HC1	HC2	HC3	BW	BX	BL	BP	n	ØBH	OH	UL	FC	DN1	DN2	Масса (кг)
50-32-160G	2.2	392	232	387	296	600	/	336	336	850	125	4	14	72.5	953	80	50	32	91
	3	392	232	401	306	600	/	336	336	850	125	4	14	72.5	953	80	50	32	108
65-50-160G	3	372	212	401	306	600	/	336	336	850	125	4	14	72.5	953	80	65	50	110
	4	372	212	424	306	600	/	336	336	850	125	4	14	72.5	964	80	65	50	121
80-65-160G	5.5	420	240	472	335	620	/	365	365	920	150	4	14	97.5	1053	100	80	65	153
	7.5	420	240	472	335	620	/	365	365	920	150	4	14	97.5	1053	100	80	65	164
100-65-200G	18.5	505	280	540	380	940	470	420	420	1220	140	6	18	73.5	1399	100	100	65	265
	22	505	280	557	420	910	455	460	460	1230	150	6	18	81.5	1432	100	100	65	301
	30	525	300	608	460	940	470	500	500	1320	190	6	18	121.5	1516	100	100	65	364
100-65-250G	37	525	300	608	460	940	470	500	500	1320	190	6	18	121.5	1516	100	100	65	374
	45	590	340	671	510	880	440	560	560	1380	225	6	22	141.5	1534	125	100	65	460
100-65-315G	55	665	415	782	500	940	470	552	605	1392	225	6	22	141.5	1639	125	100	65	574
	75	725	445	840	550	1000	500	602	665	1557	275	6	22	189	1770	125	100	65	729
125-100-200(Q)	90	725	445	840	550	1000	500	602	665	1557	275	6	22	189	1821	125	100	65	766
	30	600	320	628	455	910	455	495	495	1310	200	6	18	119	1541	125	125	100	405
125-100-200G	37	600	320	628	455	910	455	495	495	1310	200	6	18	119	1541	125	125	100	415
	30	600	320	628	455	910	455	495	495	1310	200	6	18	119	1541	125	125	100	405
	37	600	320	628	455	910	455	495	495	1310	200	6	18	119	1541	125	125	100	415
	45	620	340	671	510	880	440	560	560	1380	225	6	22	141.5	1569	125	125	100	466
	55	695	415	782	500	940	470	552	605	1392	225	6	22	141.5	1639	125	125	100	579
125-100-250G	75	725	445	840	550	880	440	602	665	1477	300	6	22	214	1740	125	125	100	699
	75	725	445	840	550	900	450	602	665	1507	300	6	22	214	1785	140	125	100	733
	90	725	445	840	550	1000	500	602	665	1557	275	6	22	189	1835	140	125	100	769
125-100-315G	110	795	480	1013	600	1110	555	655	750	1613	250	6	22	164	2013	140	125	100	1210
	132	795	480	1013	600	1160	580	655	750	1723	280	6	22	194	2123	140	125	100	1314
	160	795	480	1013	600	1160	580	655	750	1723	280	6	22	194	2123	140	125	100	1411

4-полюсные

Модель	кВт	H1	H2	H3	HC1	HC2	HC3	BW	BX	BL	BP	n	ØBH	OH	UL	FC	DN1	DN2	Масса (кг)
100-65-200G	3	505	280	449	376	730	365	416	416	1050	160	6	14	95	1180	100	100	65	145
	4	505	280	472	376	730	365	416	416	1050	160	6	14	95	1207	100	100	65	157
100-65-250G	5.5	550	300	512	420	750	375	460	460	1130	190	6	18	110	1193	125	100	65	203
	7.5	550	300	512	420	750	375	460	460	1130	190	6	18	110	1193	125	100	65	216
100-65-315G	11	605	325	585	460	1000	500	500	500	1320	160	6	18	80	1410	125	100	65	311
	15	605	325	585	460	1000	500	500	500	1320	160	6	18	80	1454	125	100	65	325
125-100-200G	4	580	300	492	420	800	400	460	460	1130	150	6	14	70	1232	125	125	100	176
	5.5	580	300	512	420	750	375	460	460	1130	190	6	18	110	1233	125	125	100	203
125-100-250G	7.5	580	300	512	420	750	375	460	460	1130	190	6	18	110	1233	125	125	100	216
	11	605	325	585	460	1000	500	500	500	1320	160	6	18	80	1425	140	125	100	305
125-100-315G	15	665	350	610	460	940	470	500	500	1320	160	6	18	79	1469	140	125	100	343
	18.5	665	350	627	460	940	470	500	500	1320	190	6	18	109	1502	140	125	100	369

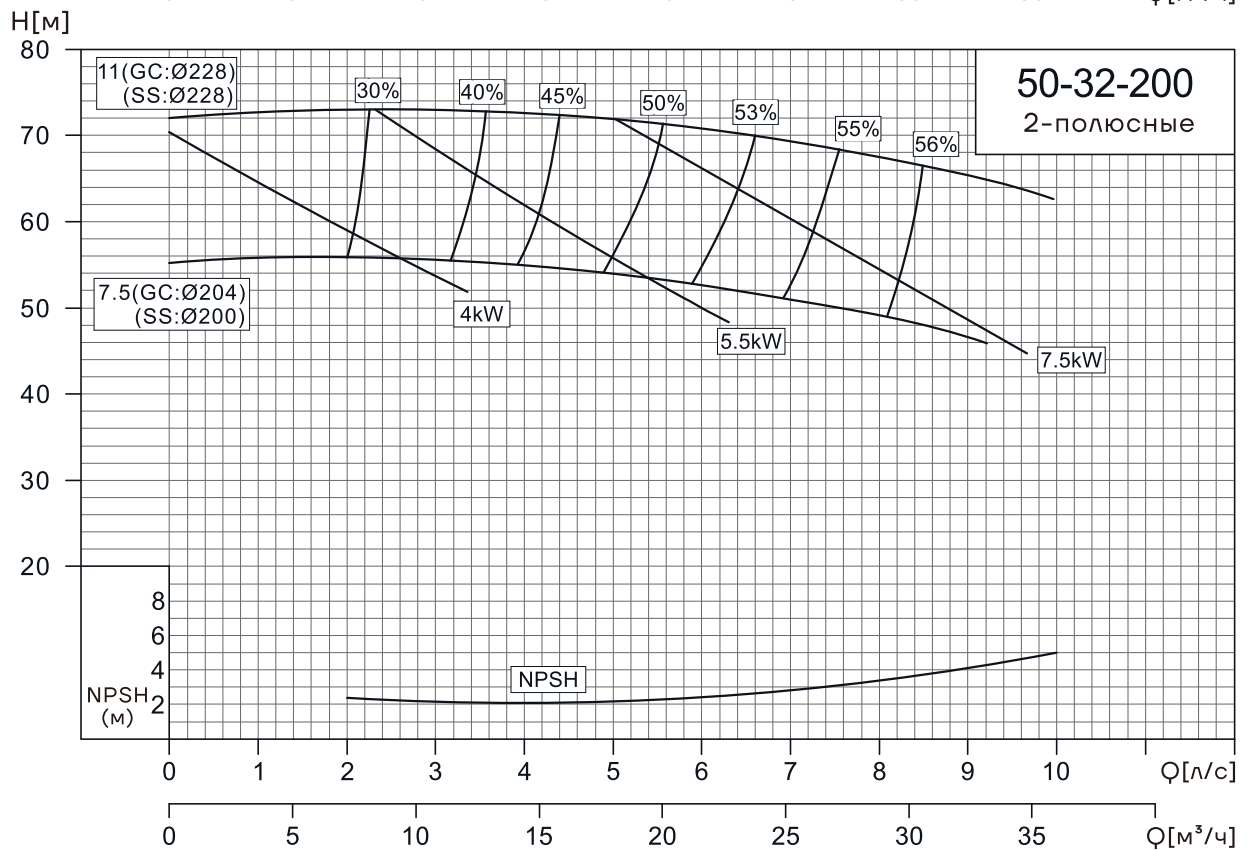
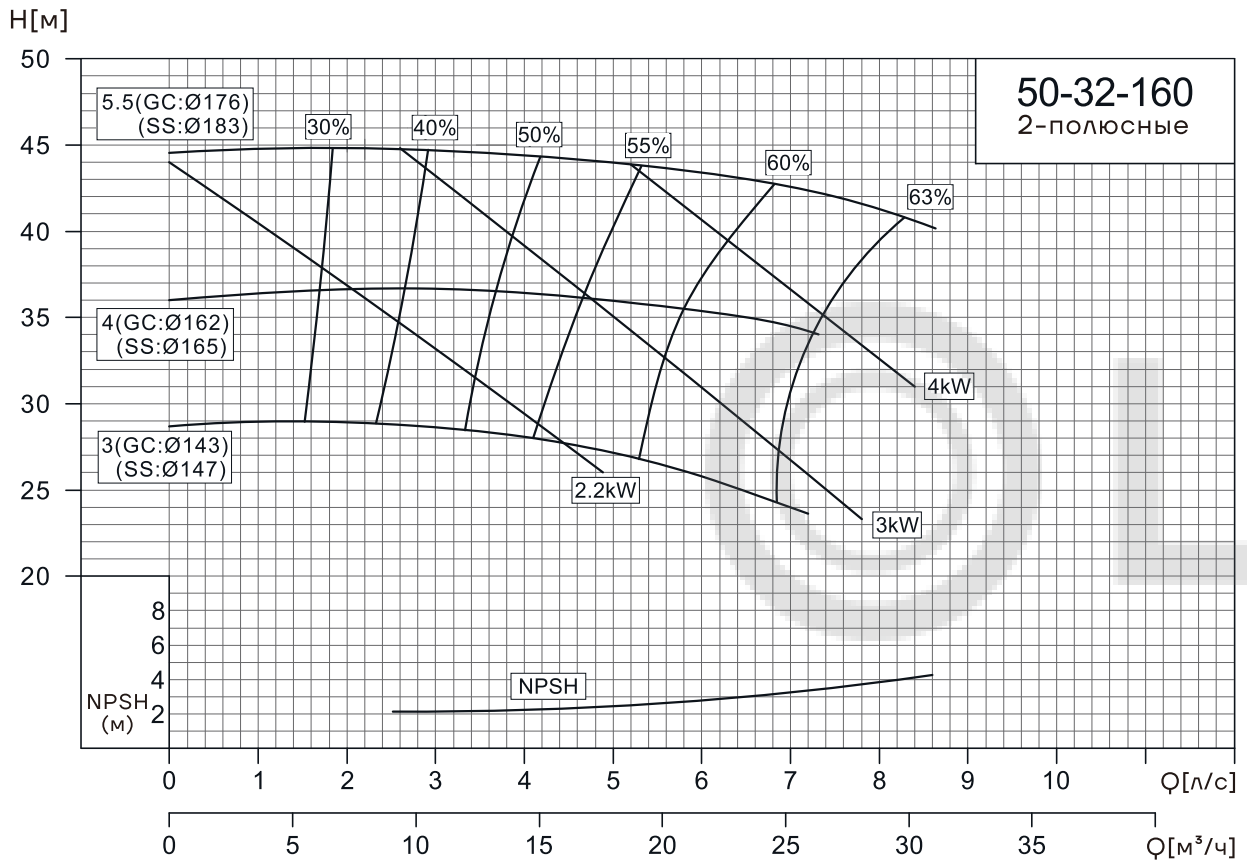
## Таблица размеров NISO\*G, NISO(Q) (с мембранной муфтой)

4-ПОЛЮСНЫЕ

Модель	кВт	H1	H2	H3	HC1	HC2	HC3	BW	BX	BL	BP	n	ØBH	OH	UL	FC	DN1	DN2	Масса (кг)
125-100-400G	30	735	380	688	570	940	470	620	620	1360	210	6	22	110	1586	140	125	100	493
	37	755	400	731	575	1040	520	625	625	1440	200	6	22	100	1624	140	125	100	577
	45	755	400	731	575	1040	520	625	625	1440	200	6	22	100	1649	140	125	100	604
150-125-250G	15	705	350	610	460	940	470	500	500	1320	160	6	18	79	1469	140	150	125	337
	18.5	705	350	627	460	940	470	500	500	1320	190	6	18	109	1502	140	150	125	364
	22	705	350	627	460	940	470	500	500	1320	190	6	18	109	1540	140	150	125	390
150-125-315(Q)	22	735	380	657	570	940	470	620	620	1360	210	6	22	110	1540	140	150	125	454
	30	735	380	688	570	940	470	620	620	1360	210	6	22	110	1586	140	150	125	499
150-125-315G	30	735	380	688	570	940	470	620	620	1360	210	6	22	110	1586	140	150	125	499
	37	755	400	731	575	1040	520	625	625	1440	200	6	22	100	1624	140	150	125	575
150-125-400(Q)	37	835	435	766	575	1040	520	625	625	1440	200	6	22	100	1622	140	150	125	566
150-125-400G	45	835	435	766	575	1040	520	625	625	1440	200	6	22	100	1647	140	150	125	606
	55	880	480	847	500	1040	520	552	605	1488	225	6	22	125	1725	140	150	125	712
	75	880	480	875	500	970	485	552	605	1571	300	6	22	200	1835	140	150	125	847
200-150-250(Q)	11	735	380	640	570	940	470	620	620	1360	210	6	22	110	1485	160	200	150	333
	15	735	380	640	570	940	470	620	620	1360	210	6	22	110	1529	160	200	150	359
	18.5	735	380	657	570	940	470	620	620	1360	210	6	22	110	1562	160	200	150	398
	22	735	380	657	570	940	470	620	620	1360	210	6	22	110	1600	160	200	150	421
200-150-250G	15	735	380	640	570	940	470	620	620	1360	210	6	22	110	1529	160	200	150	359
	18.5	735	380	657	570	940	470	620	620	1360	210	6	22	110	1562	160	200	150	398
	22	735	380	657	570	940	470	620	620	1360	210	6	22	110	1600	160	200	150	421
200-150-315G	30	735	380	688	570	1040	520	620	620	1460	210	6	22	110	1646	160	200	150	495
	37	835	435	766	595	1050	525	645	645	1650	300	6	22	200	1844	160	200	150	662
	45	835	435	766	595	1050	525	645	645	1650	300	6	22	200	1869	160	200	150	693
200-150-315G	55	880	480	847	550	1090	545	602	605	1685	300	6	22	200	1945	160	200	150	763
	75	930	480	875	550	1130	565	602	675	1731	300	6	22	200	2000	160	200	150	965
200-150-400G	90	930	480	875	550	1180	590	602	665	1781	300	6	22	200	2056	160	200	150	1017
	110	930	480	1013	600	1360	680	655	750	1859	250	6	22	150	2263	160	200	150	1435

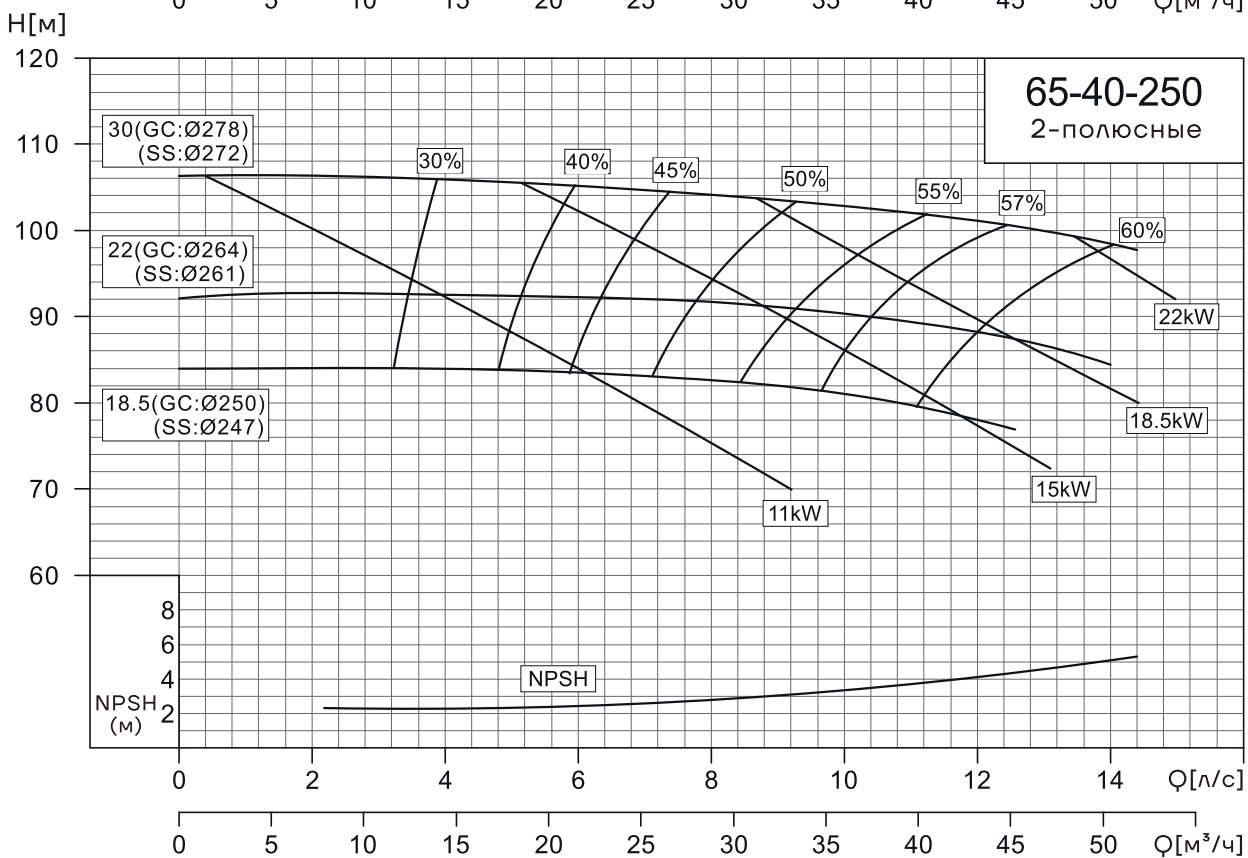
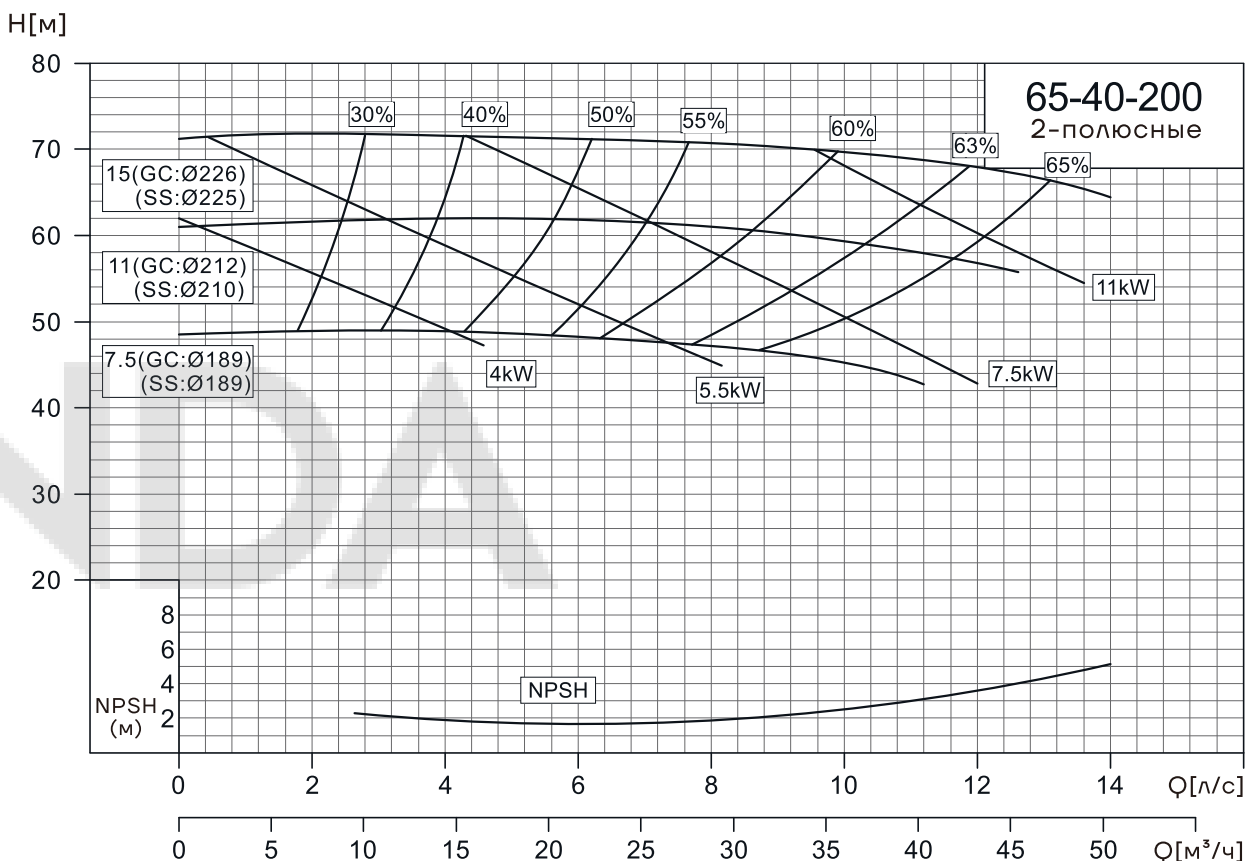
# Рабочие характеристики NISO, NIS, NISF

## NISO, NIS, NISF 50-32-160/50-32-200



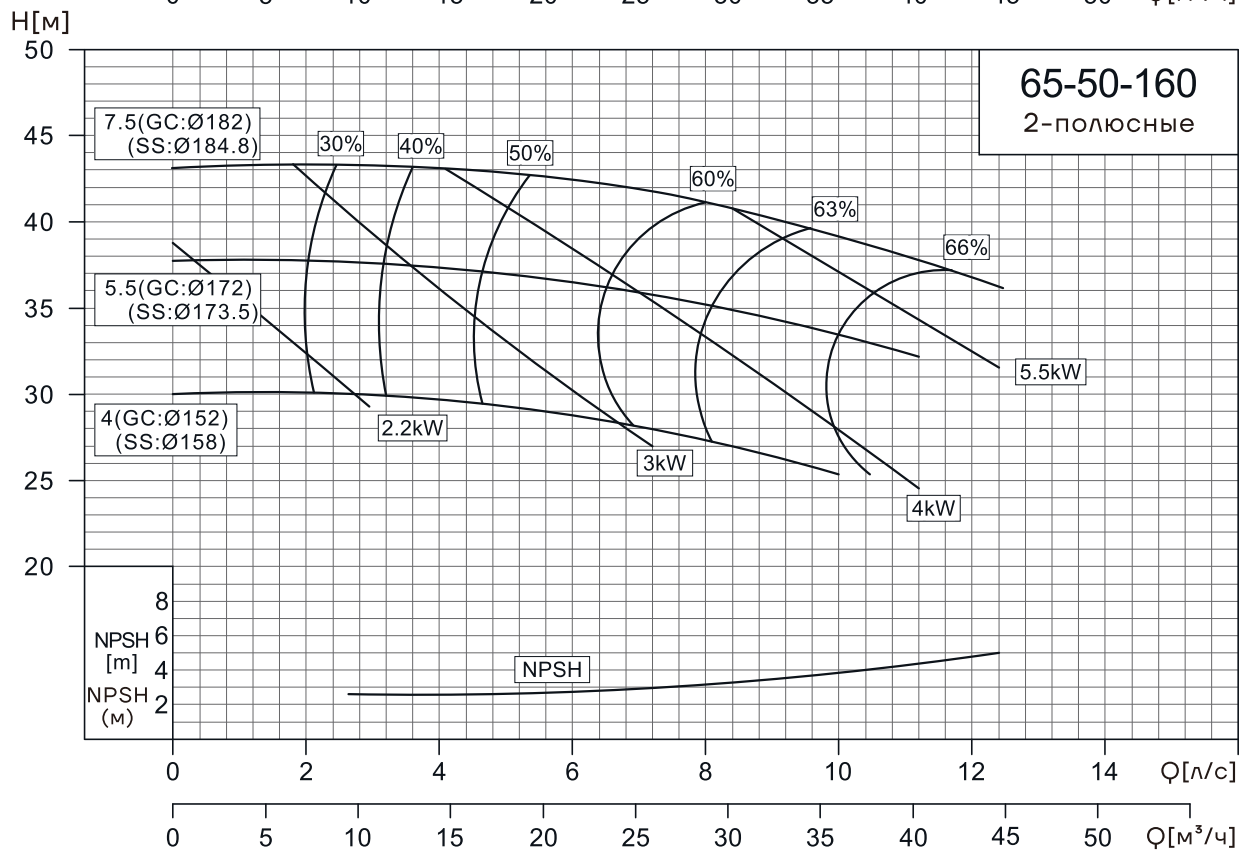
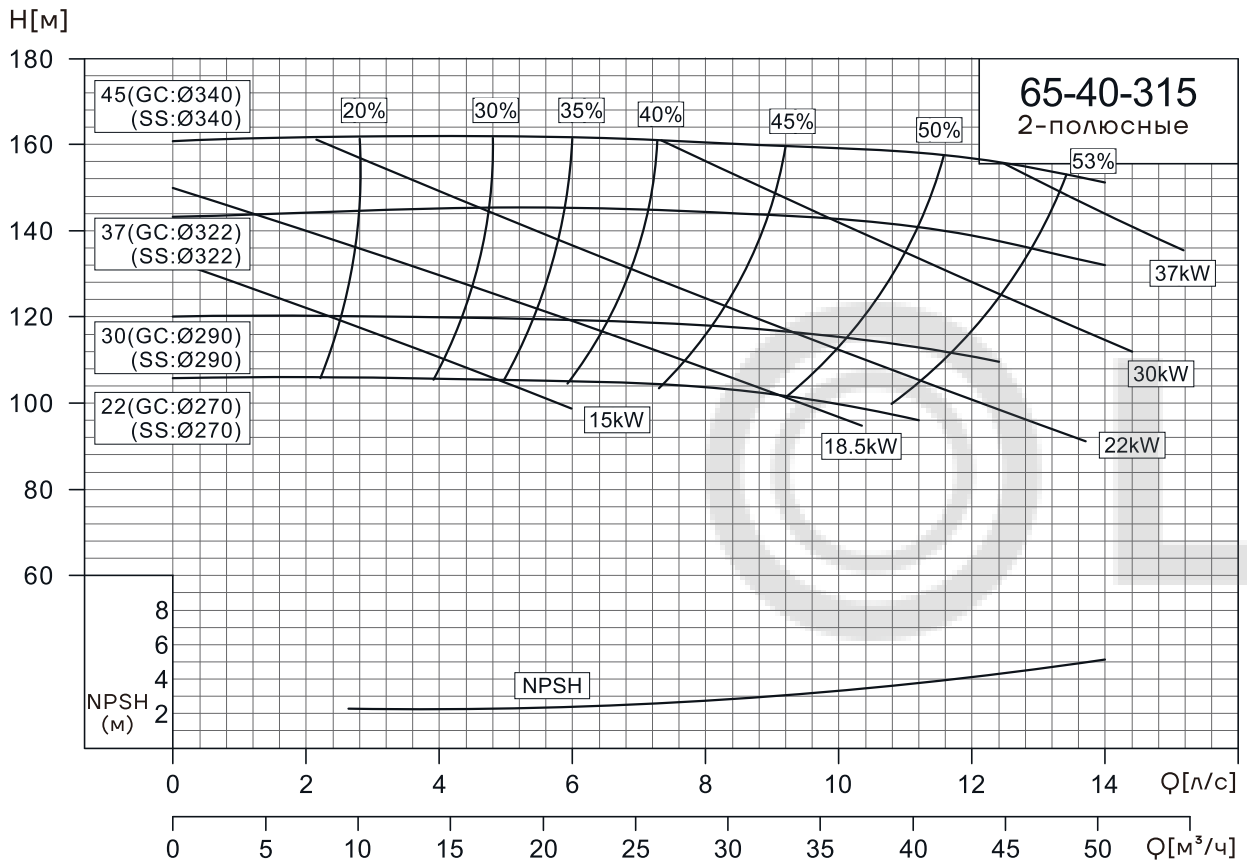
# Рабочие характеристики NISO, NIS, NISF

## NISO, NIS, NISF65-40-200/65-40-250



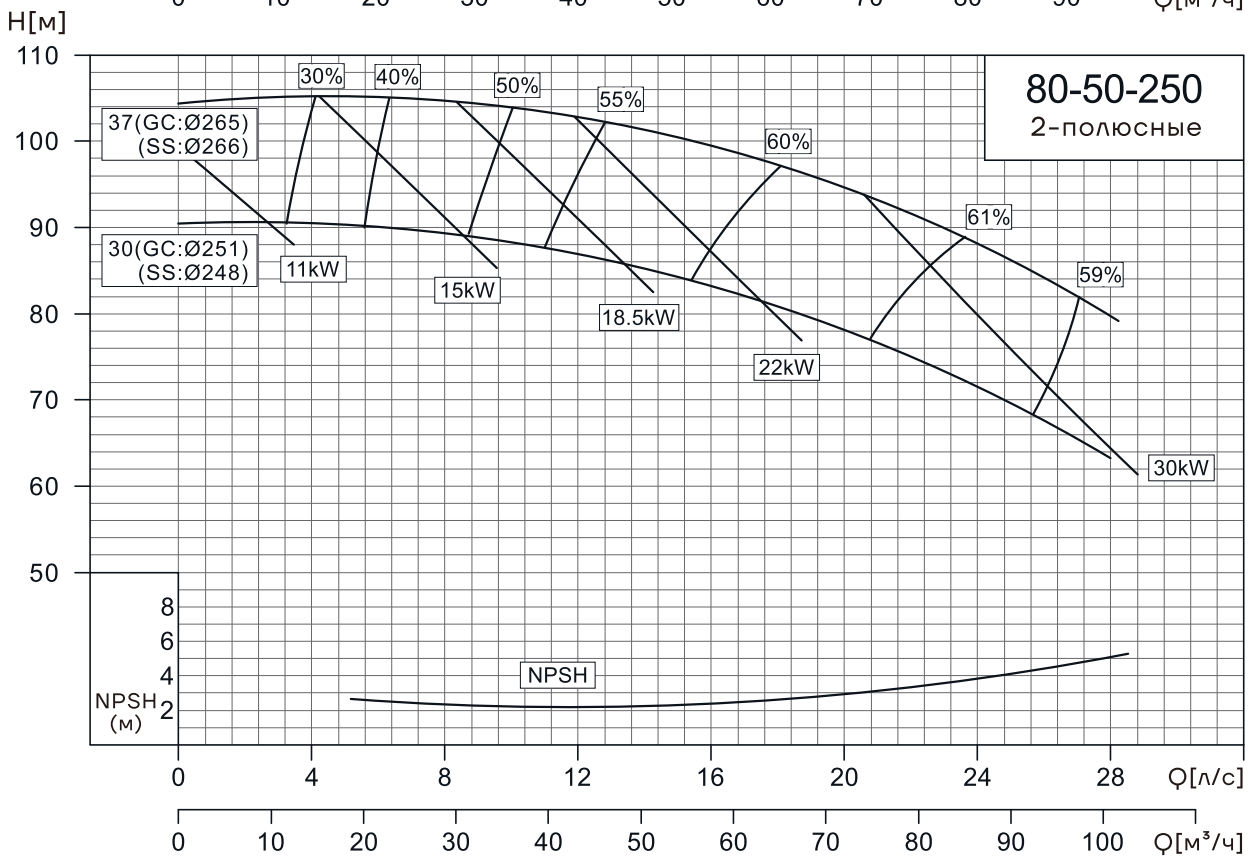
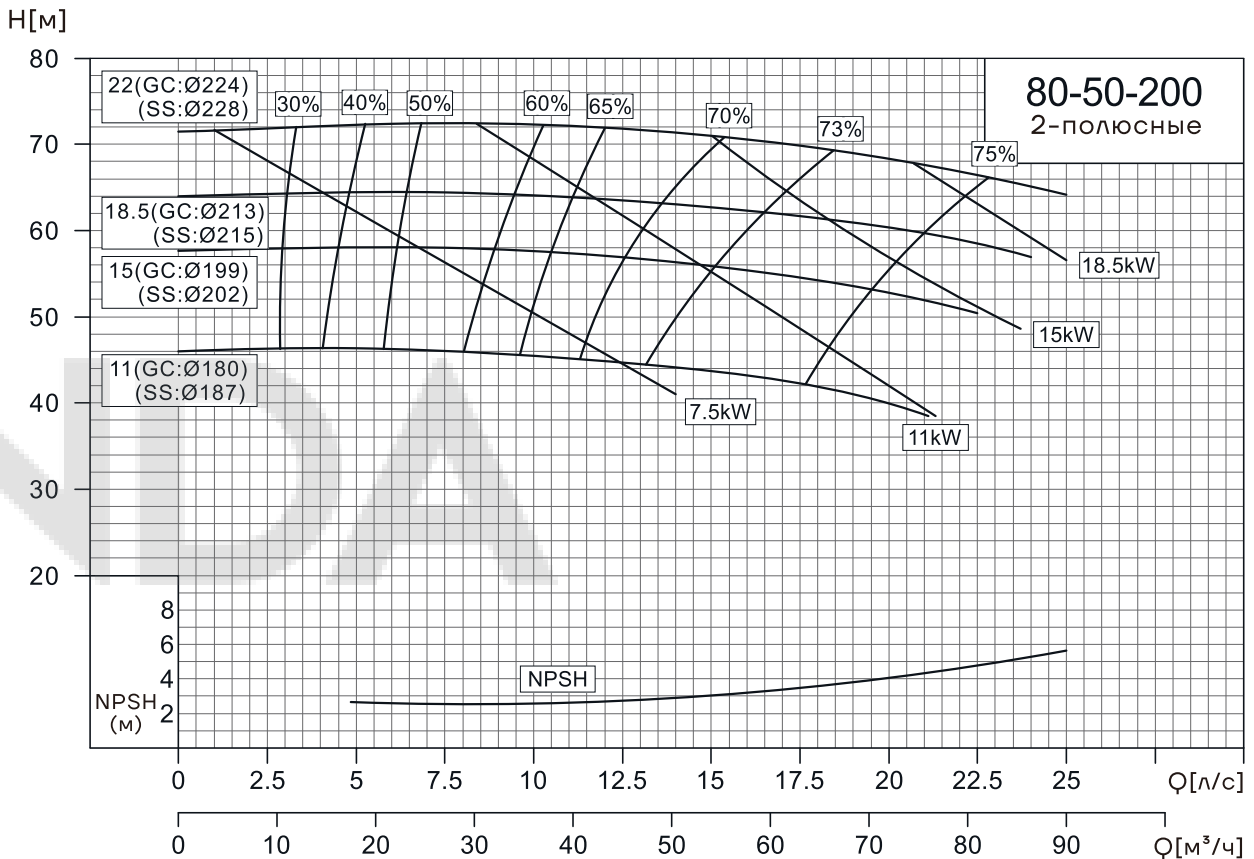
# Рабочие характеристики NISO, NIS, NISF

## NISO, NIS, NISF65-40-315/65-50-160



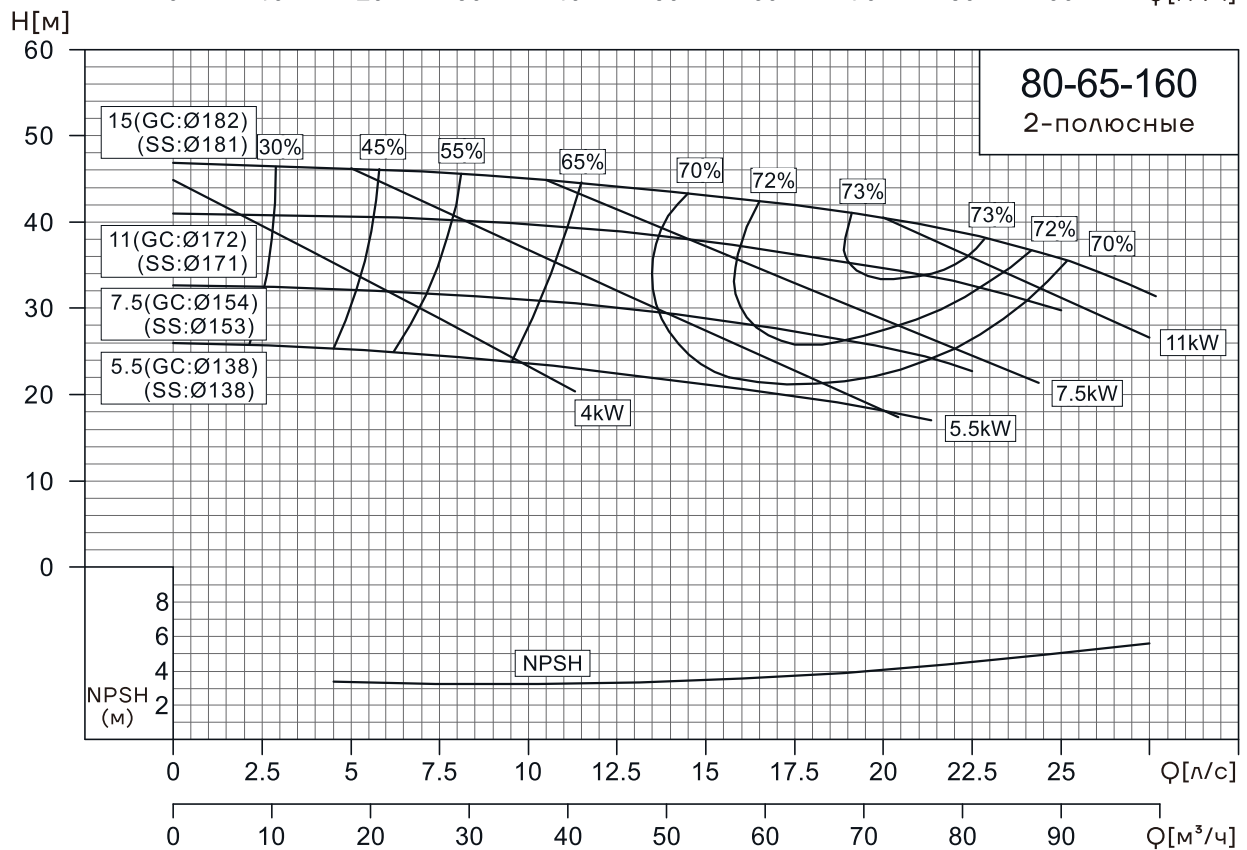
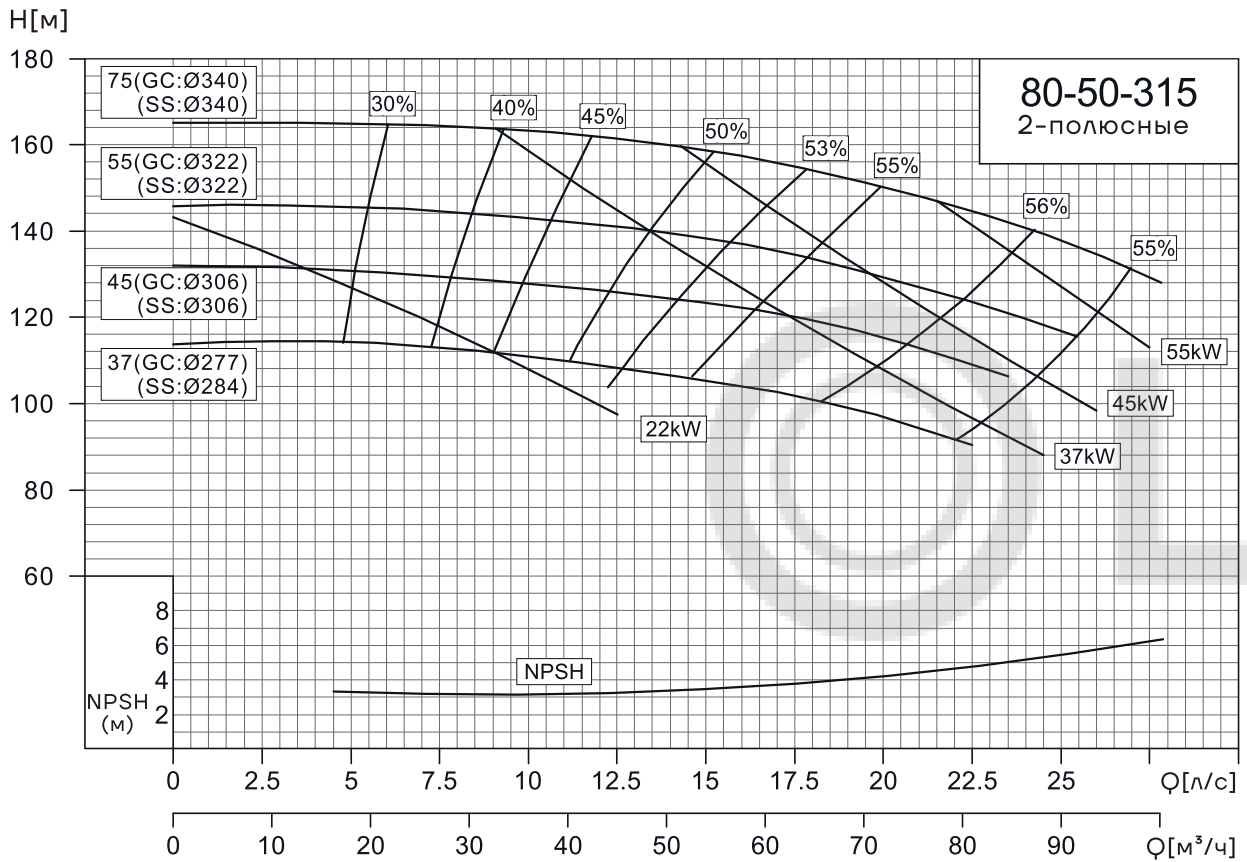
# Рабочие характеристики NISO, NIS, NISF

## NISO, NIS, NISF80-50-200/80-50-250



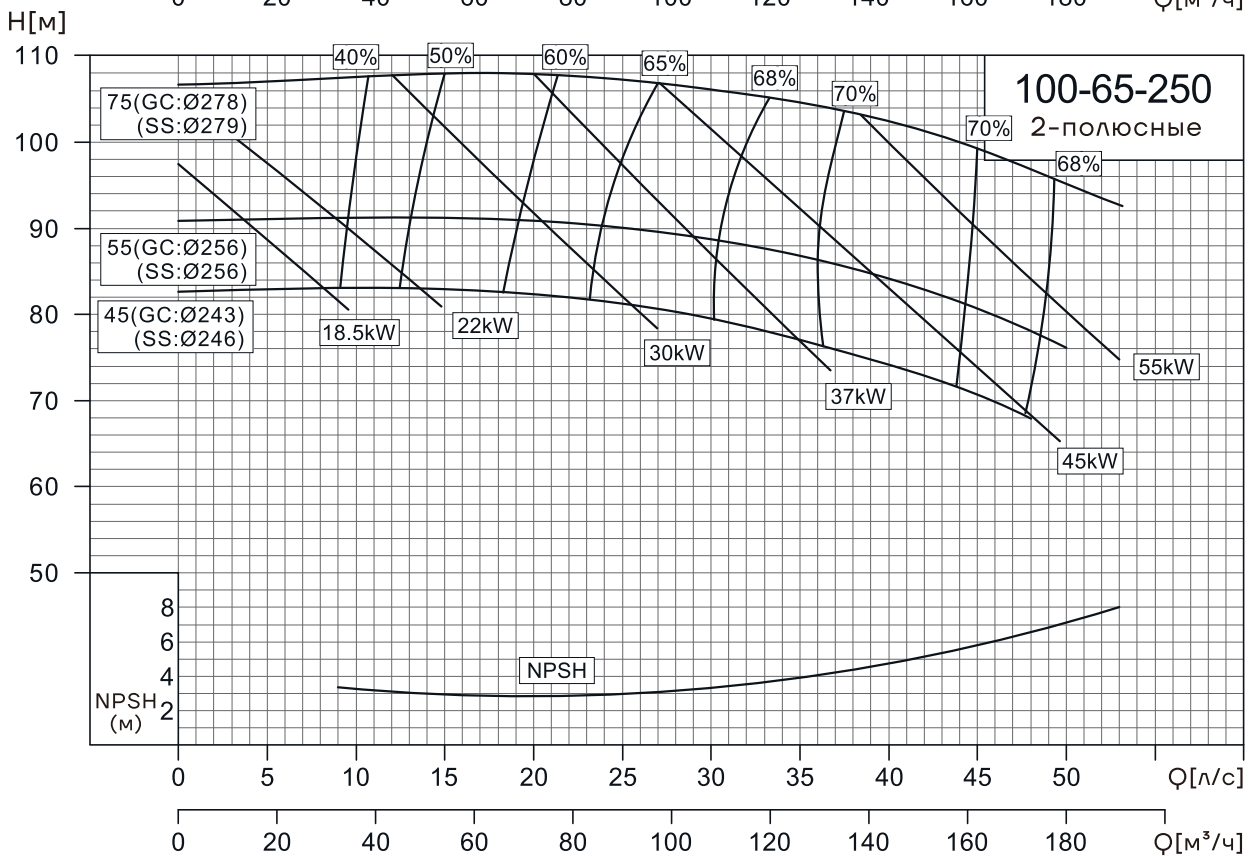
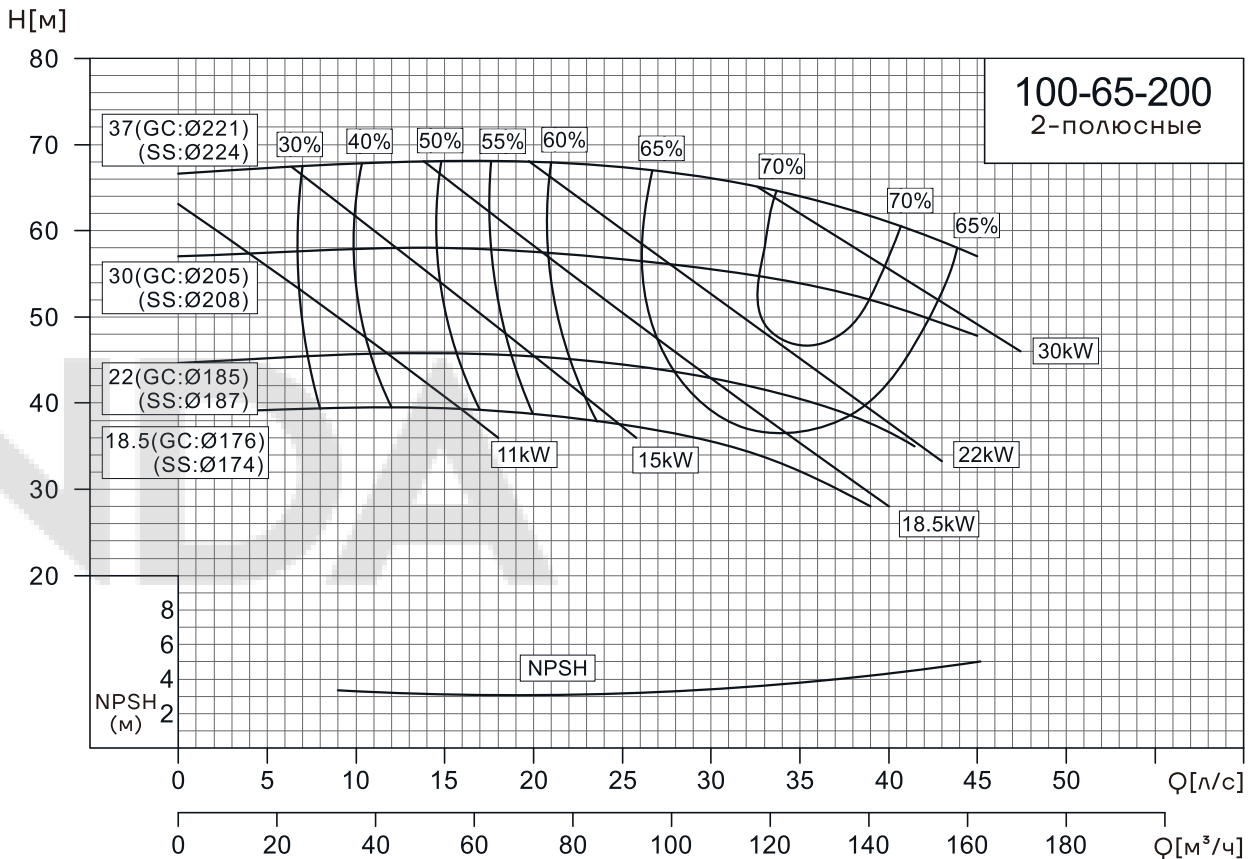
# Рабочие характеристики NISO, NIS, NISF

## NISO, NIS, NISF80-50-315/80-65-160



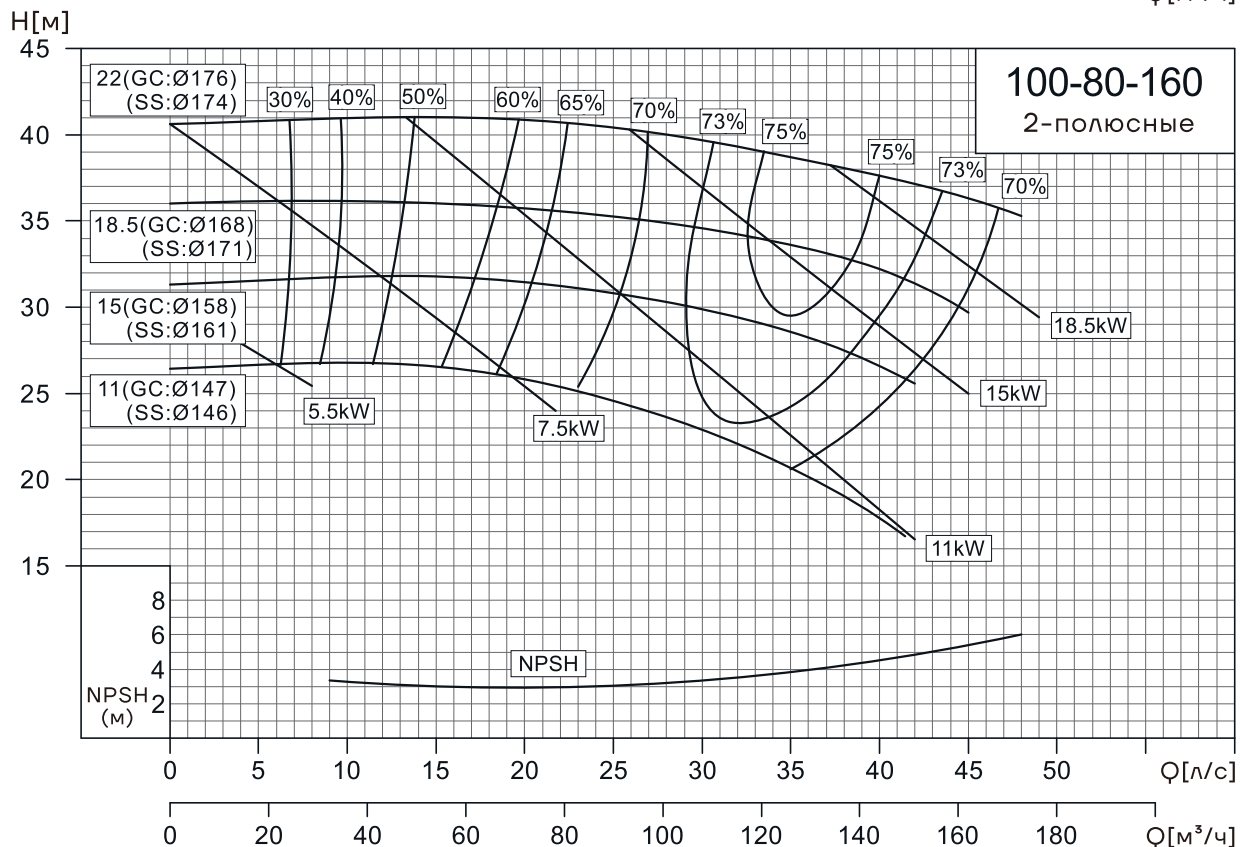
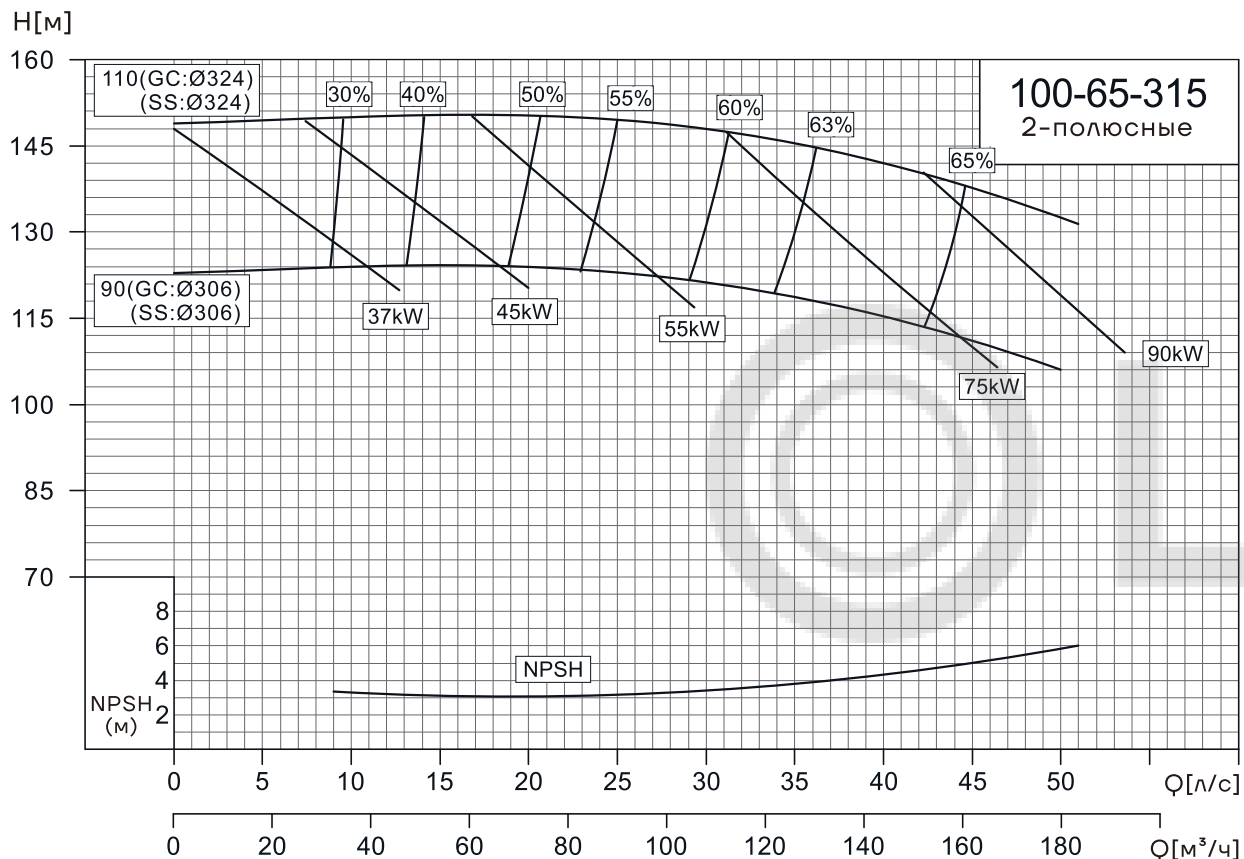
# Рабочие характеристики NISO, NIS, NISF

## NISO, NIS, NISF100-65-200/100-65-250



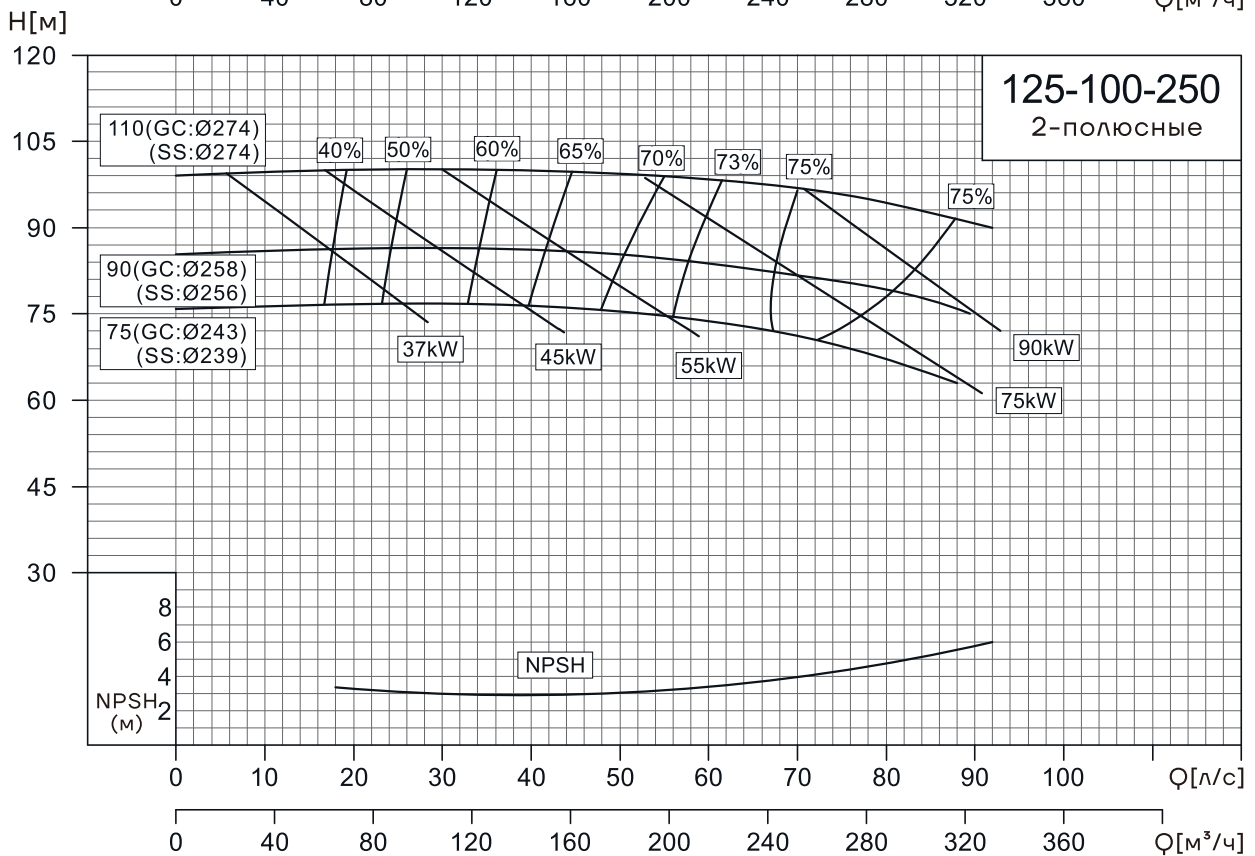
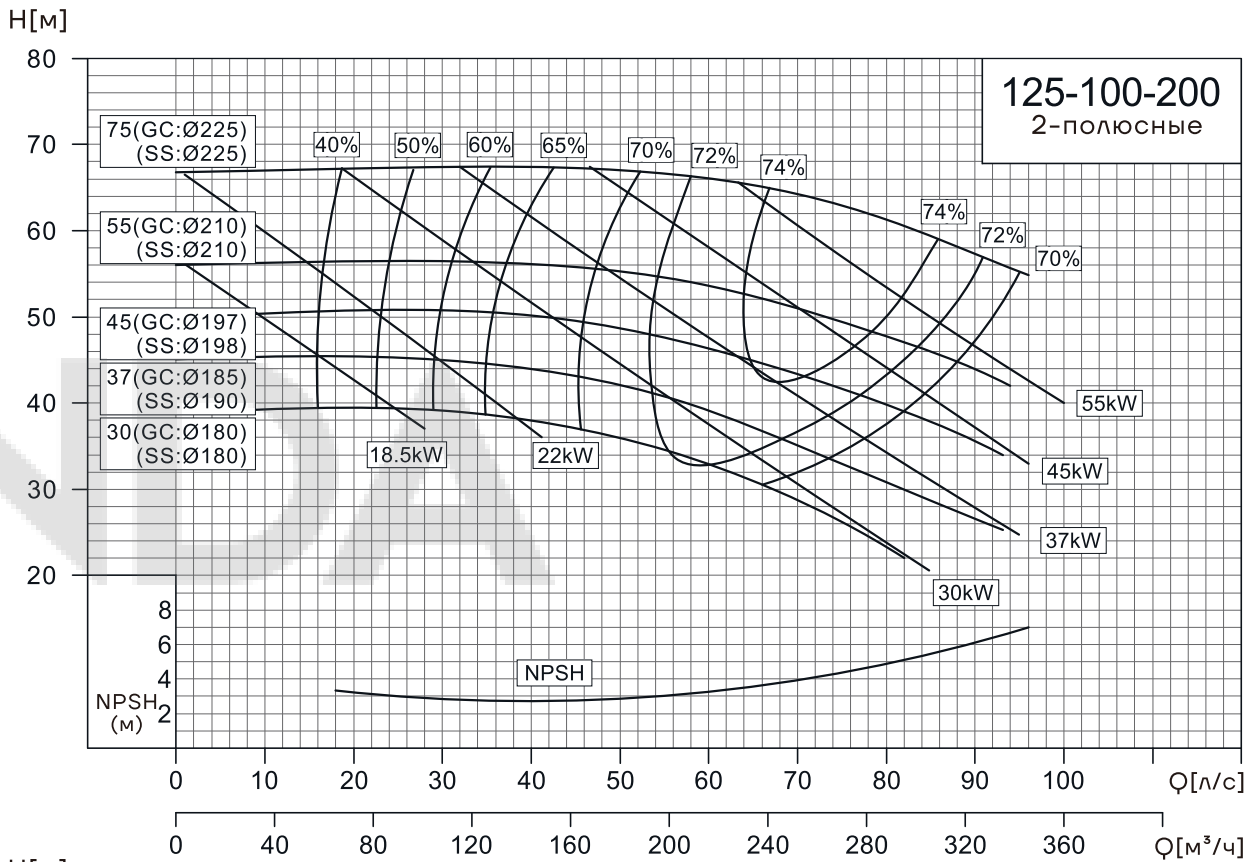
# Рабочие характеристики NISO, NIS, NISF

## NISO, NIS, NISF100-65-315/100-80-160



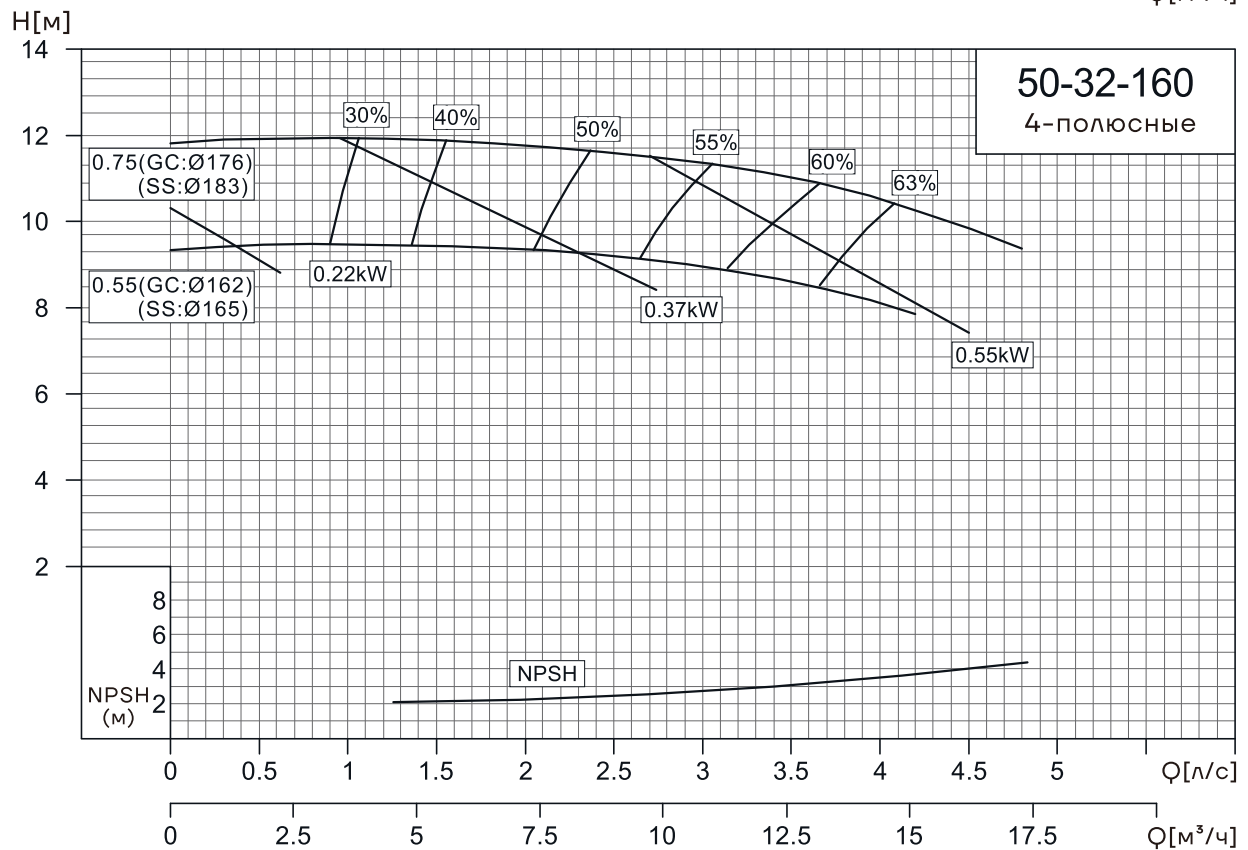
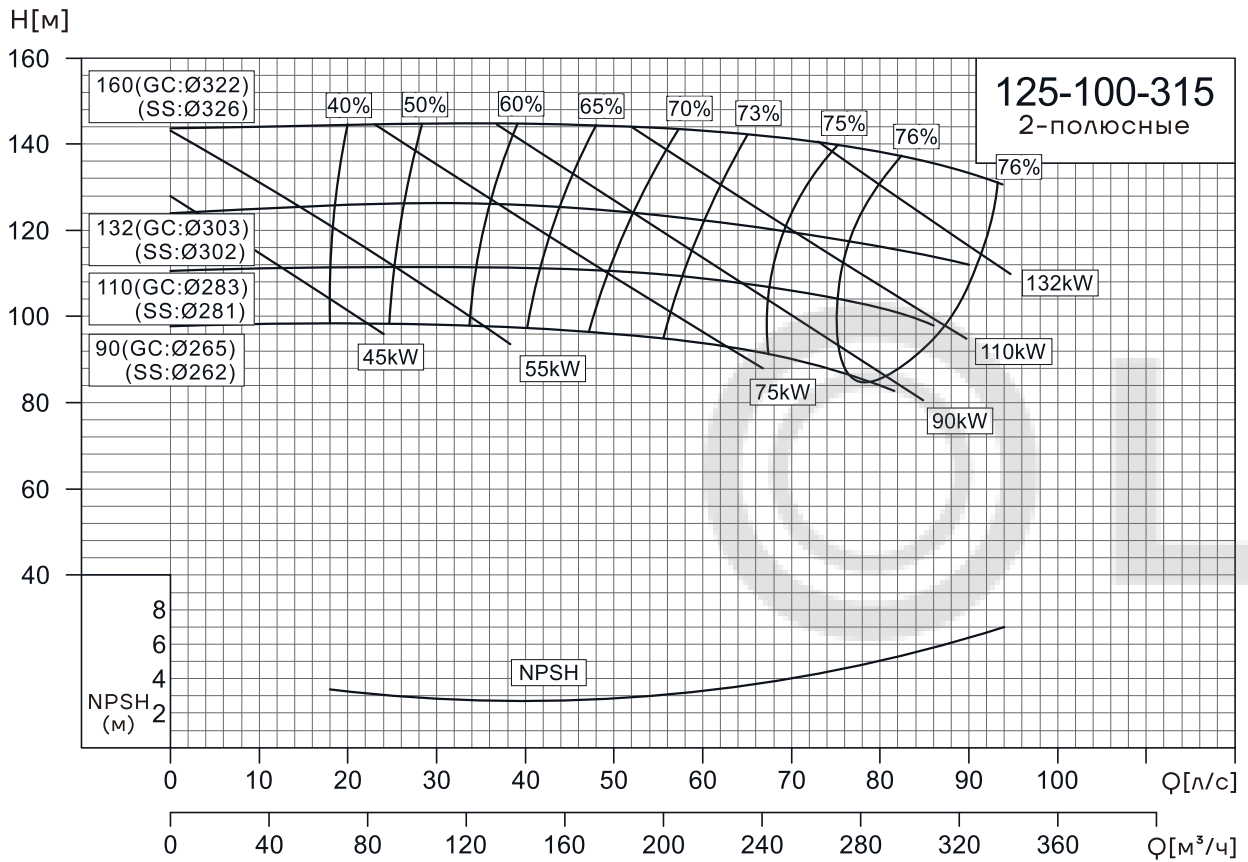
# Рабочие характеристики NISO, NIS, NISF

## NISO, NIS, NISF125-100-200/125-100-250



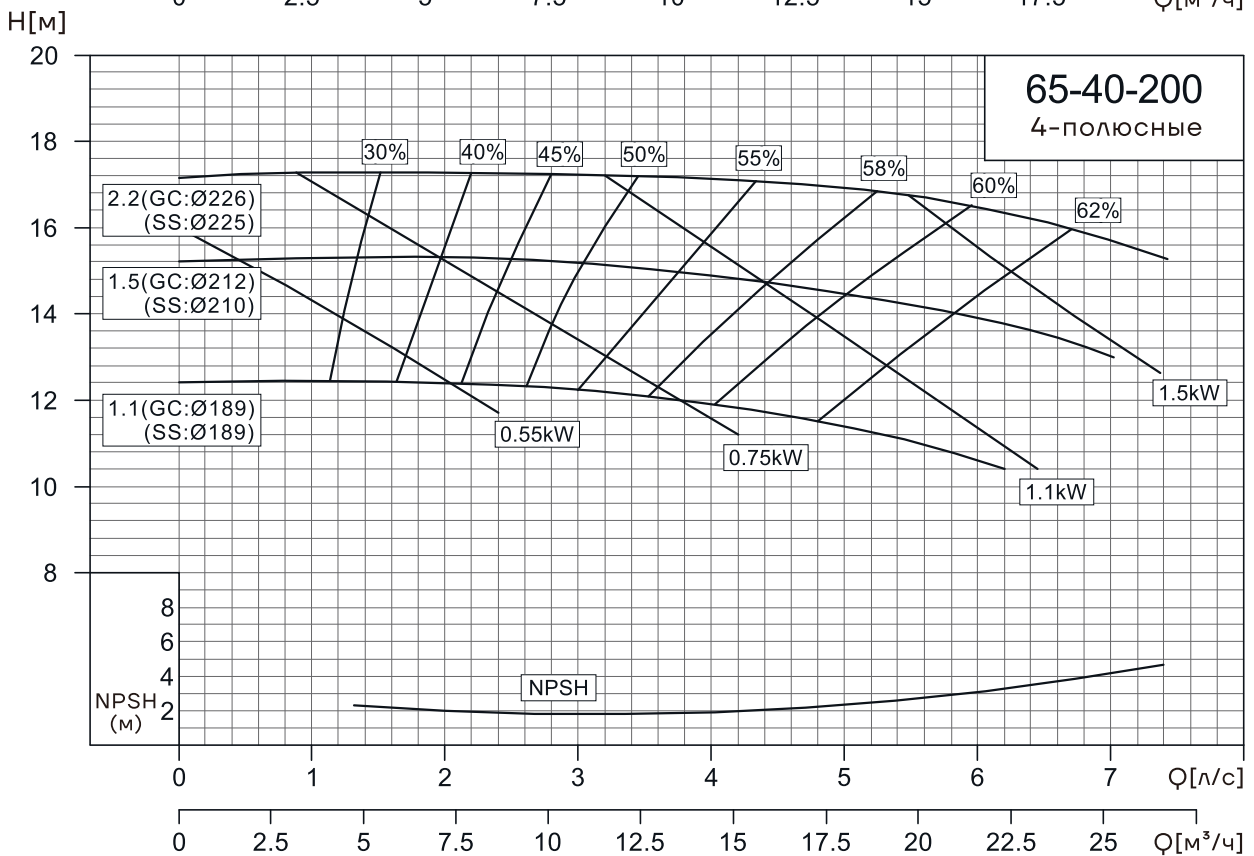
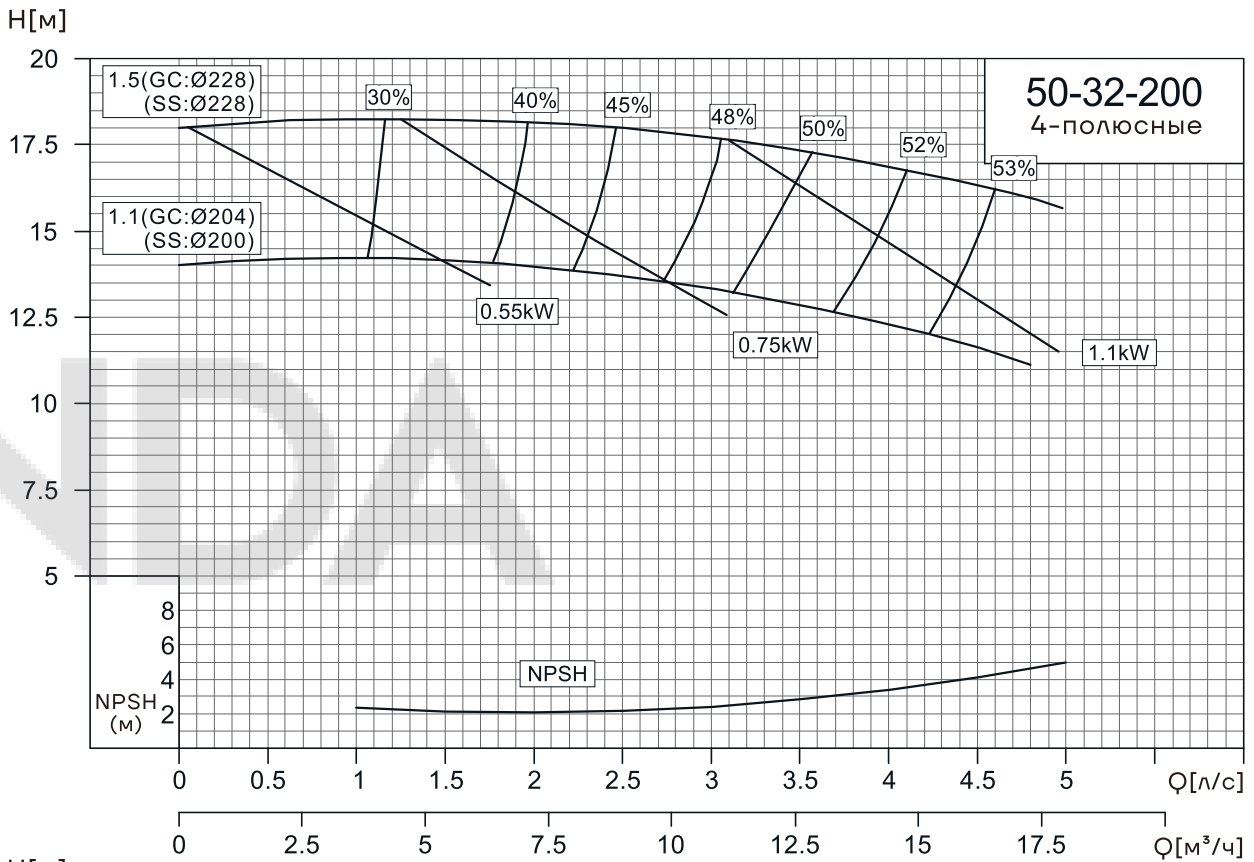
# Рабочие характеристики NISO, NIS, NISF

## NISO, NIS, NISF125-100-315/50-32-160



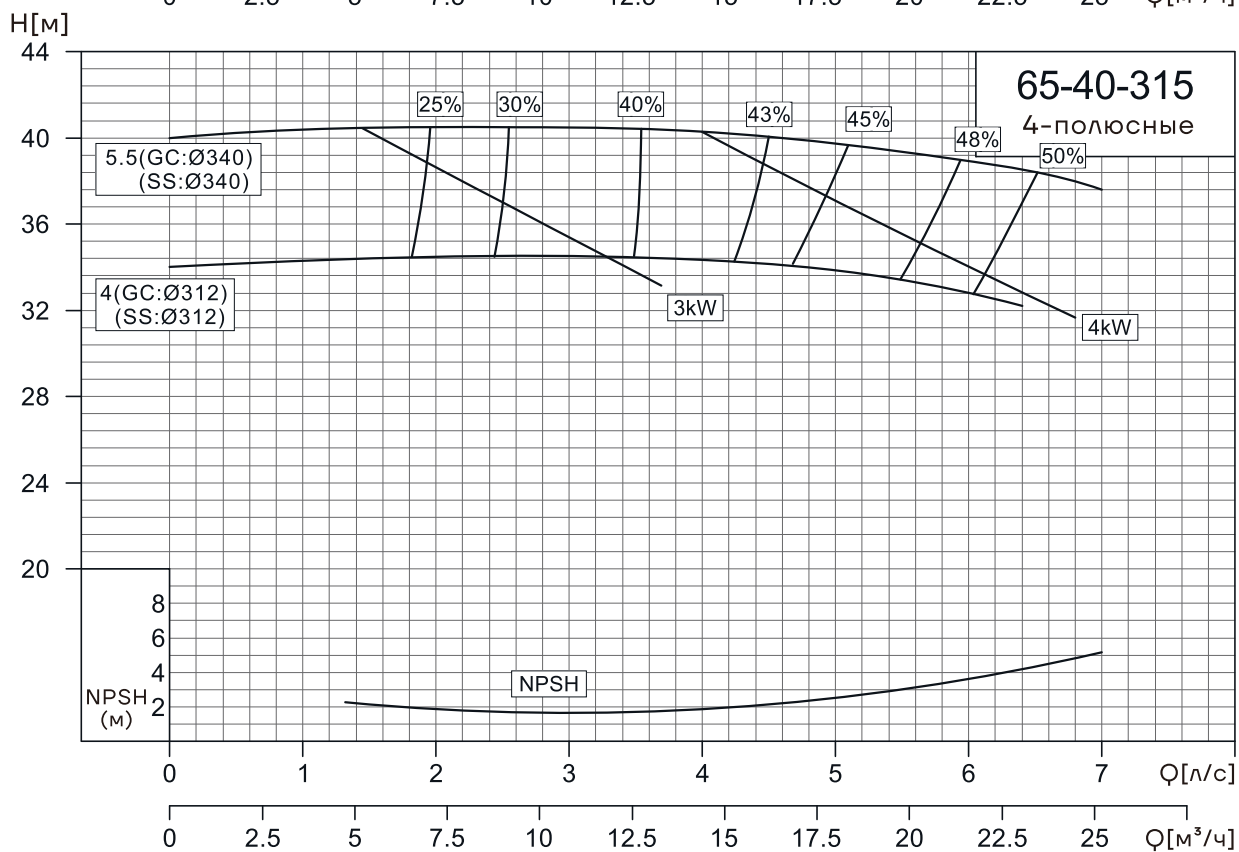
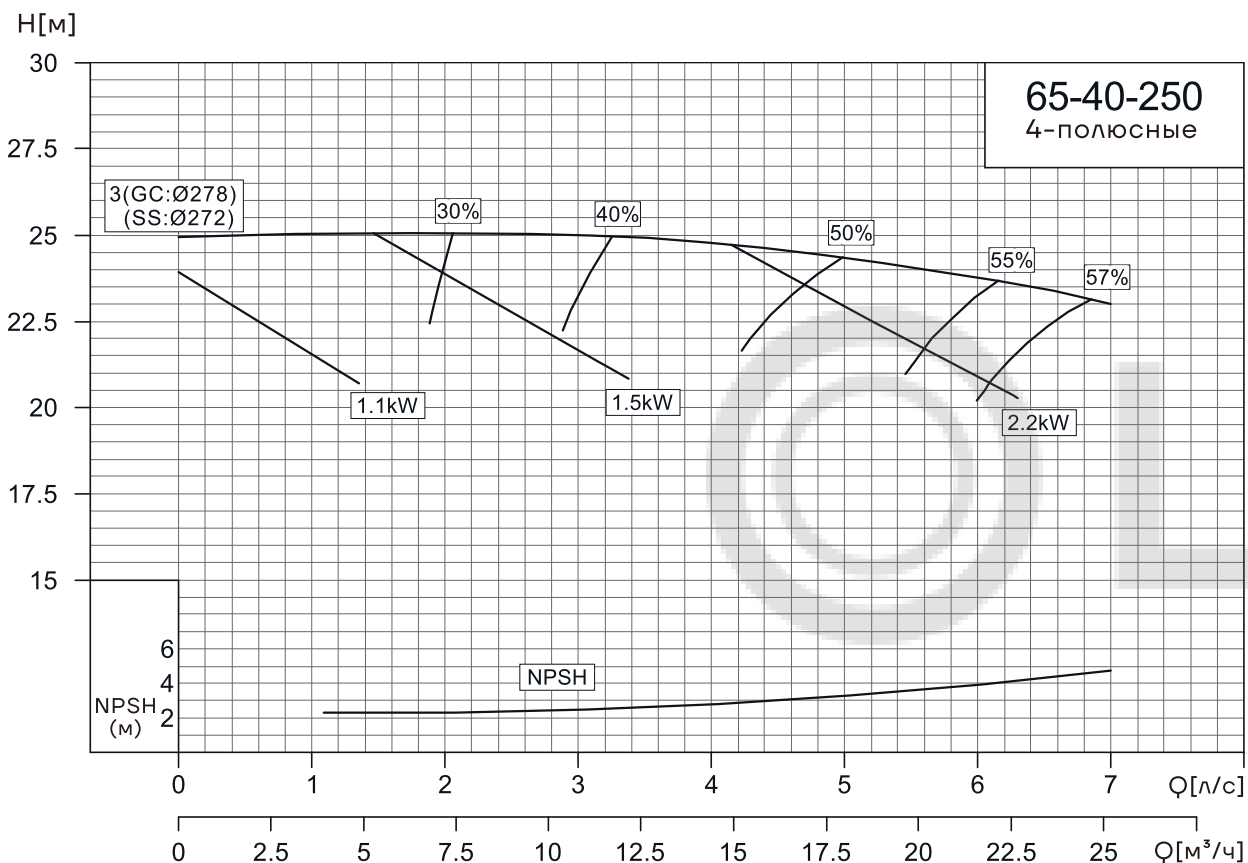
# Рабочие характеристики NISO, NIS, NISF

## NISO, NIS, NISF50-32-200/65-40-200



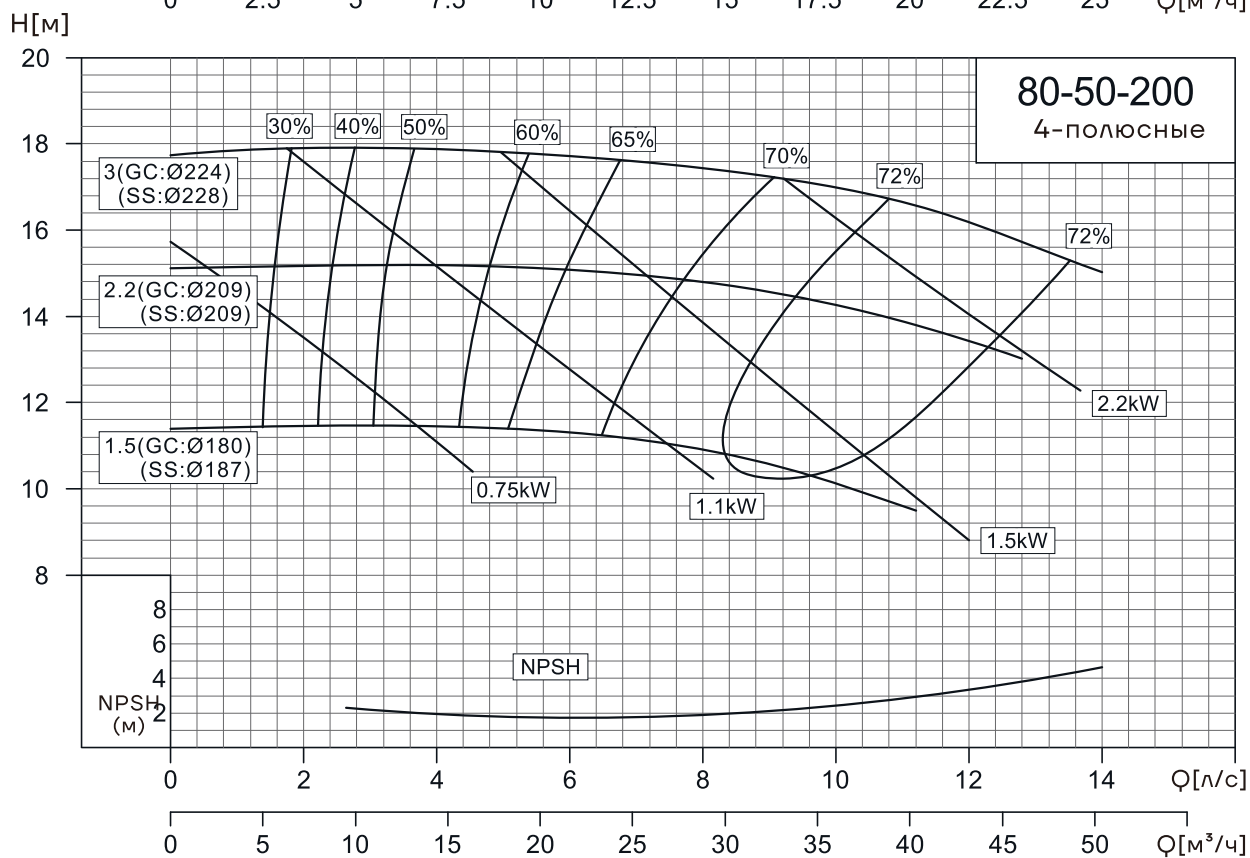
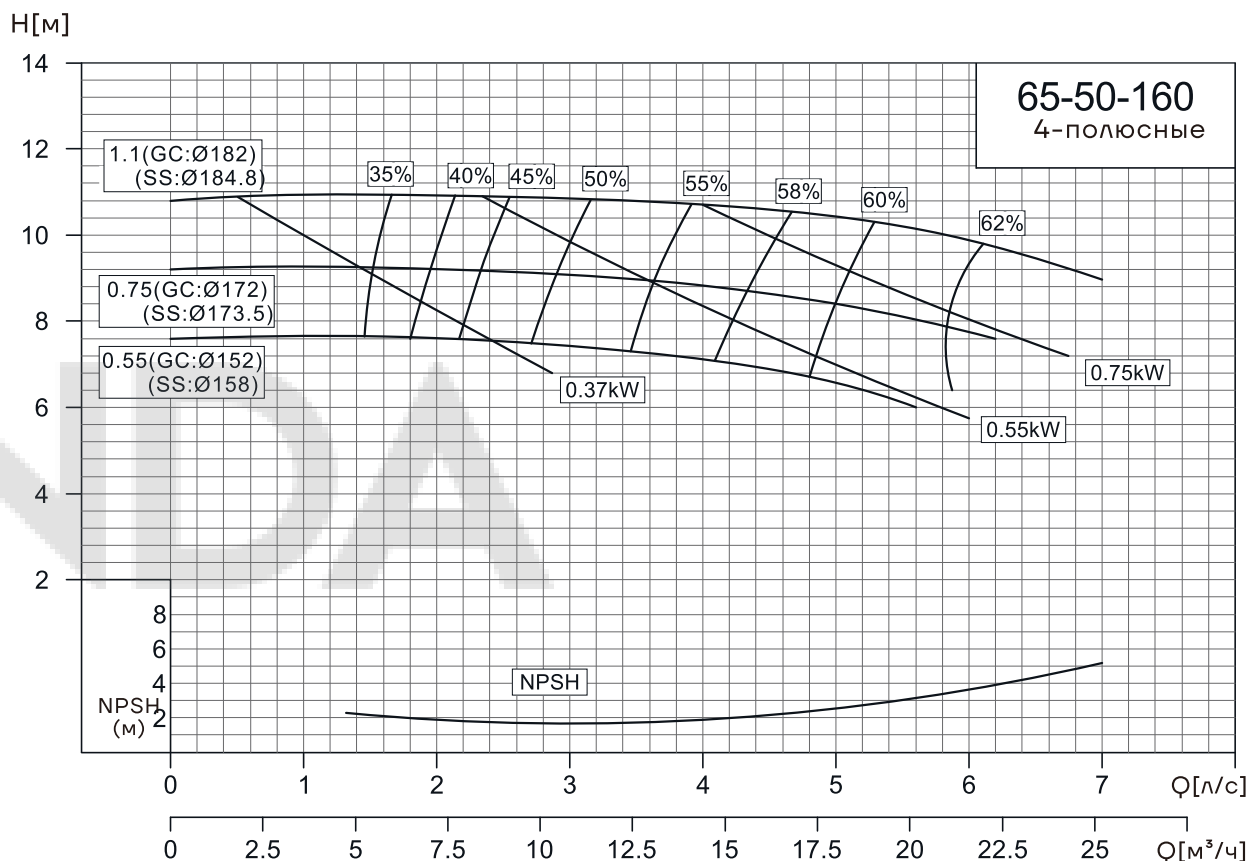
# Рабочие характеристики NISO, NIS, NISF

## NISO, NIS, NISF65-40-250/65-40-315



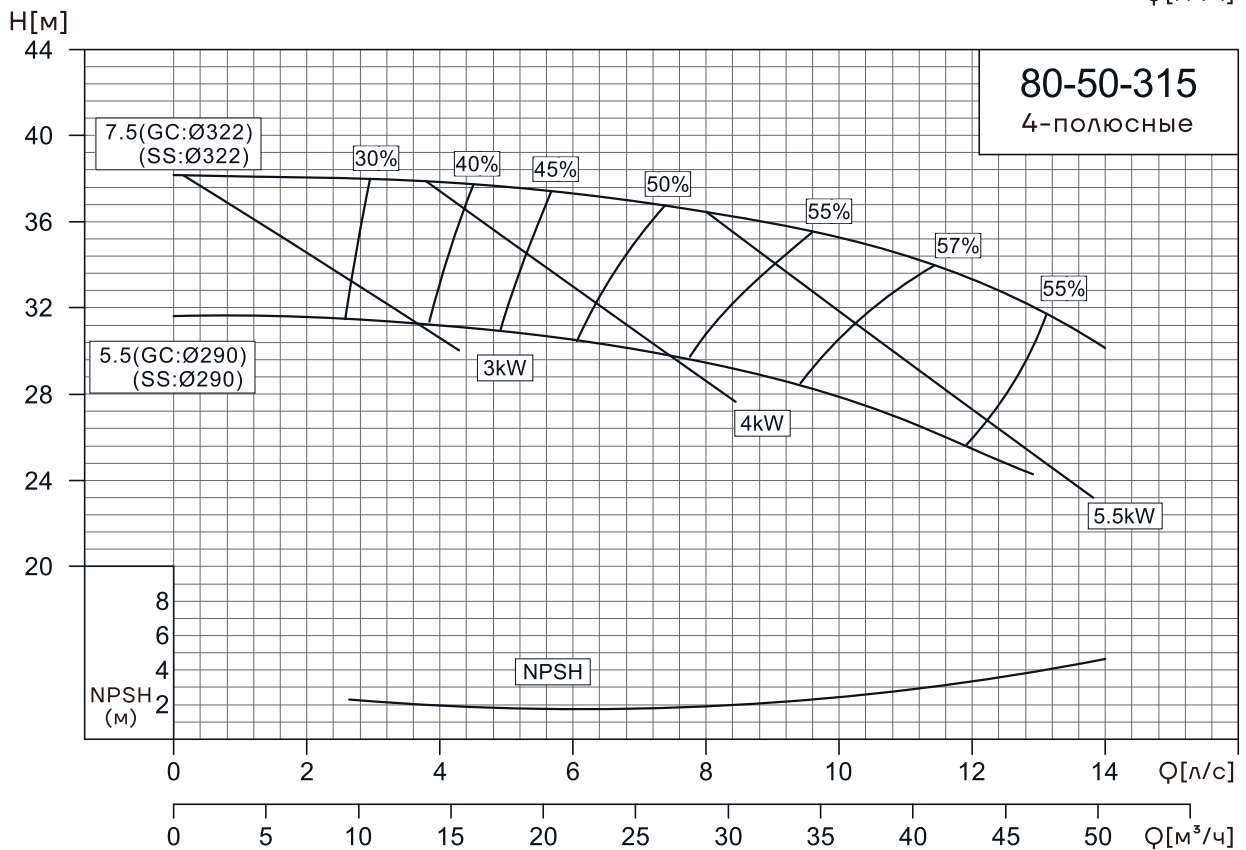
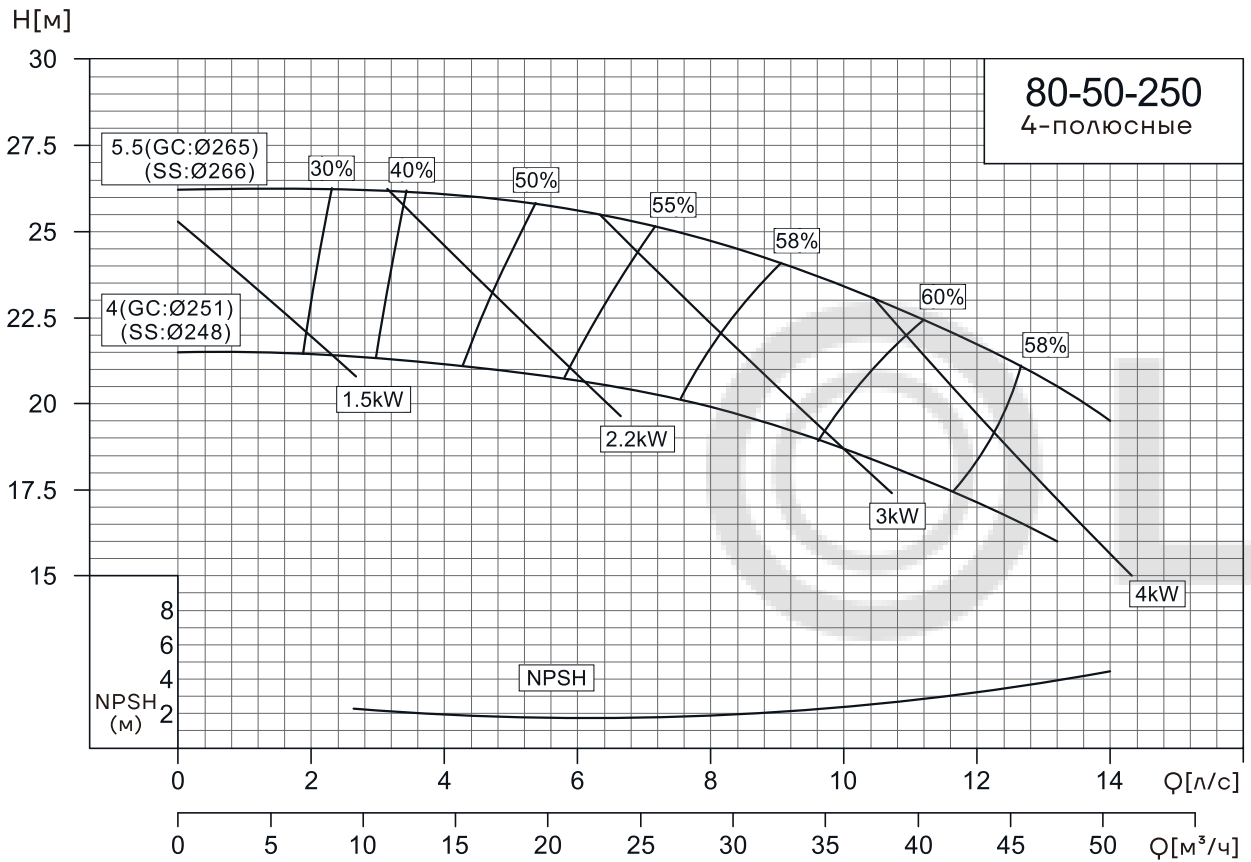
# Рабочие характеристики NISO, NIS, NISF

## NISO, NIS, NISF65-50-160/80-50-200



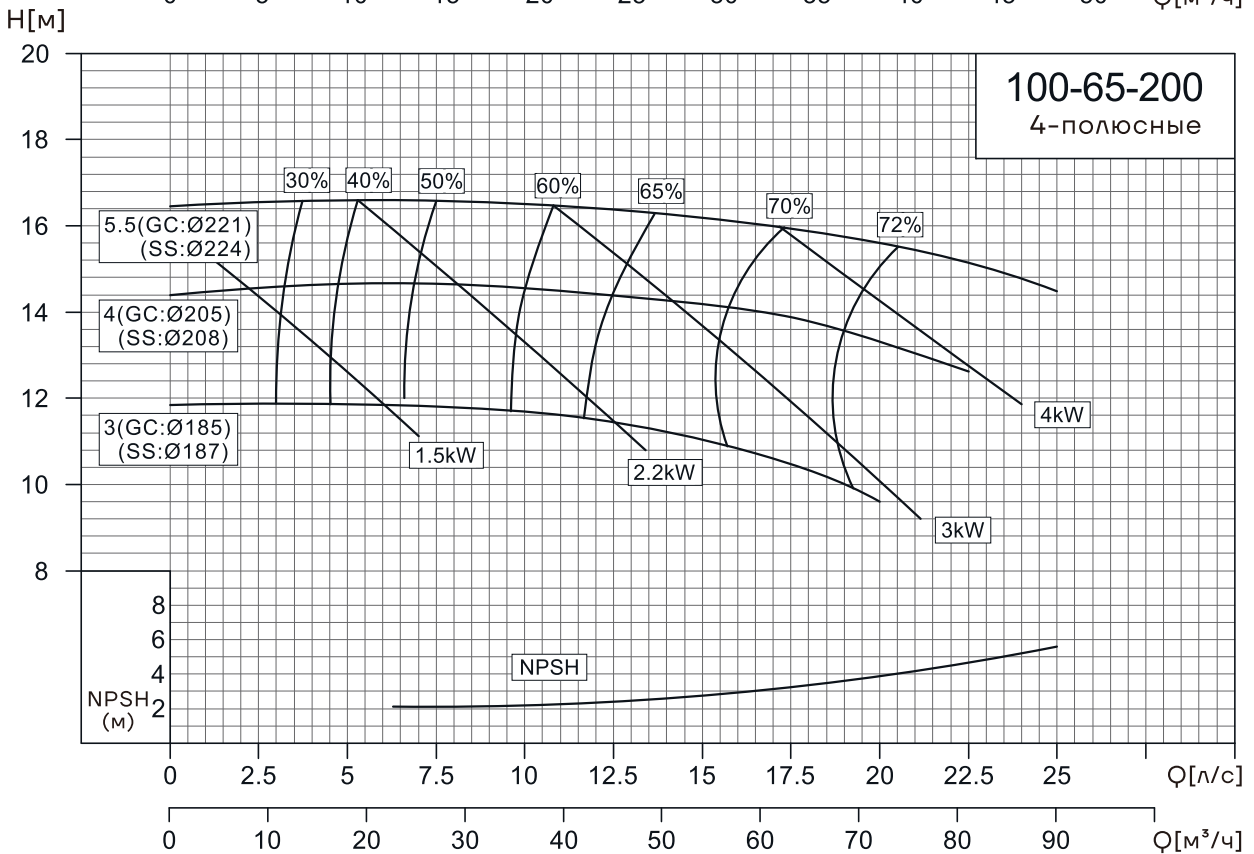
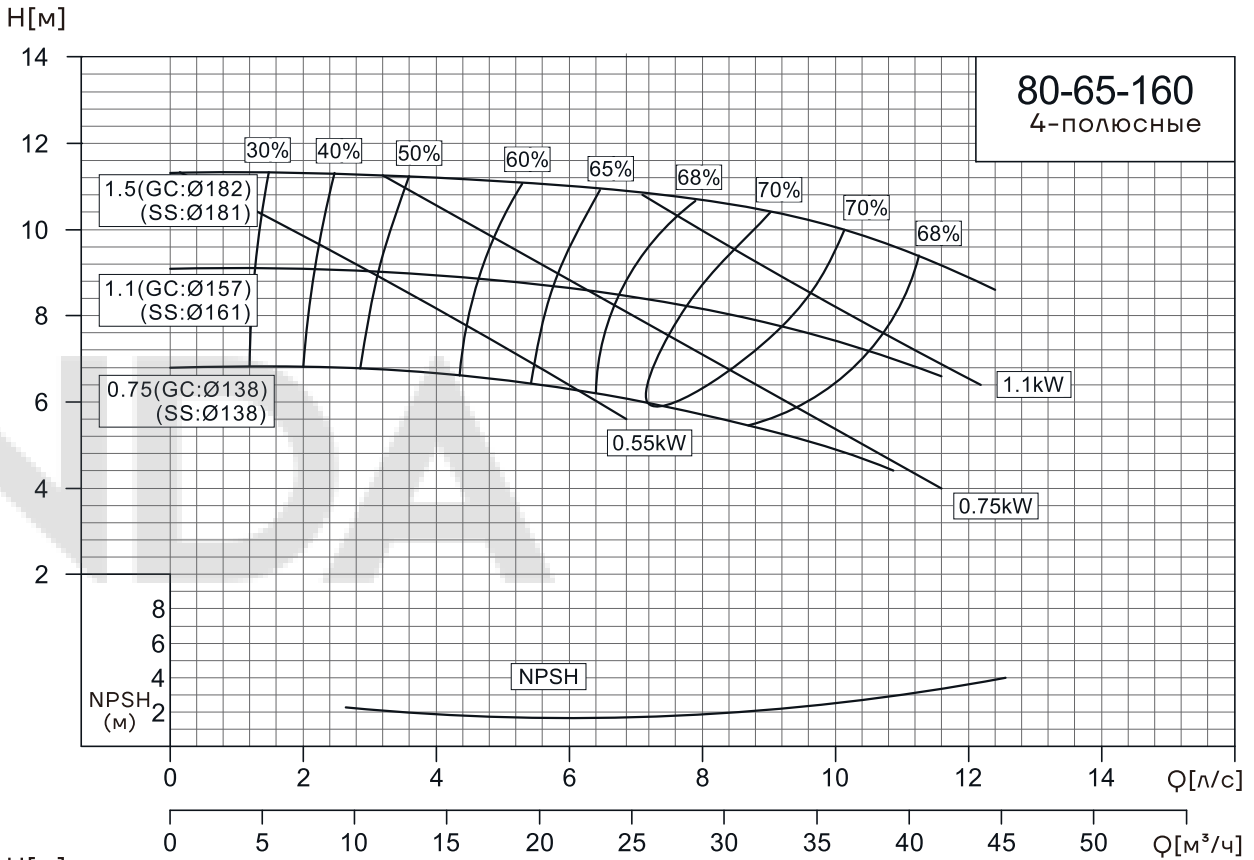
# Рабочие характеристики NISO, NIS, NISF

## NISO, NIS, NISF80-50-250/80-50-315



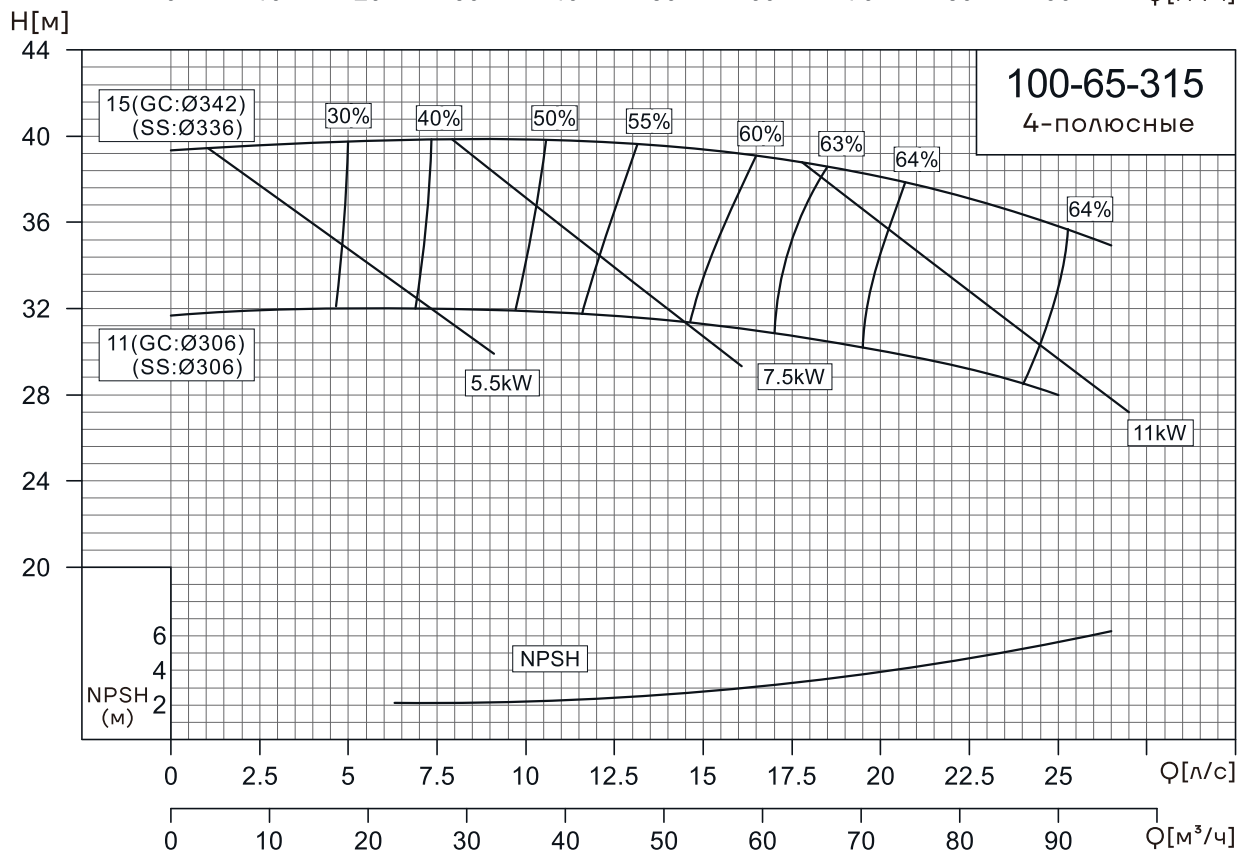
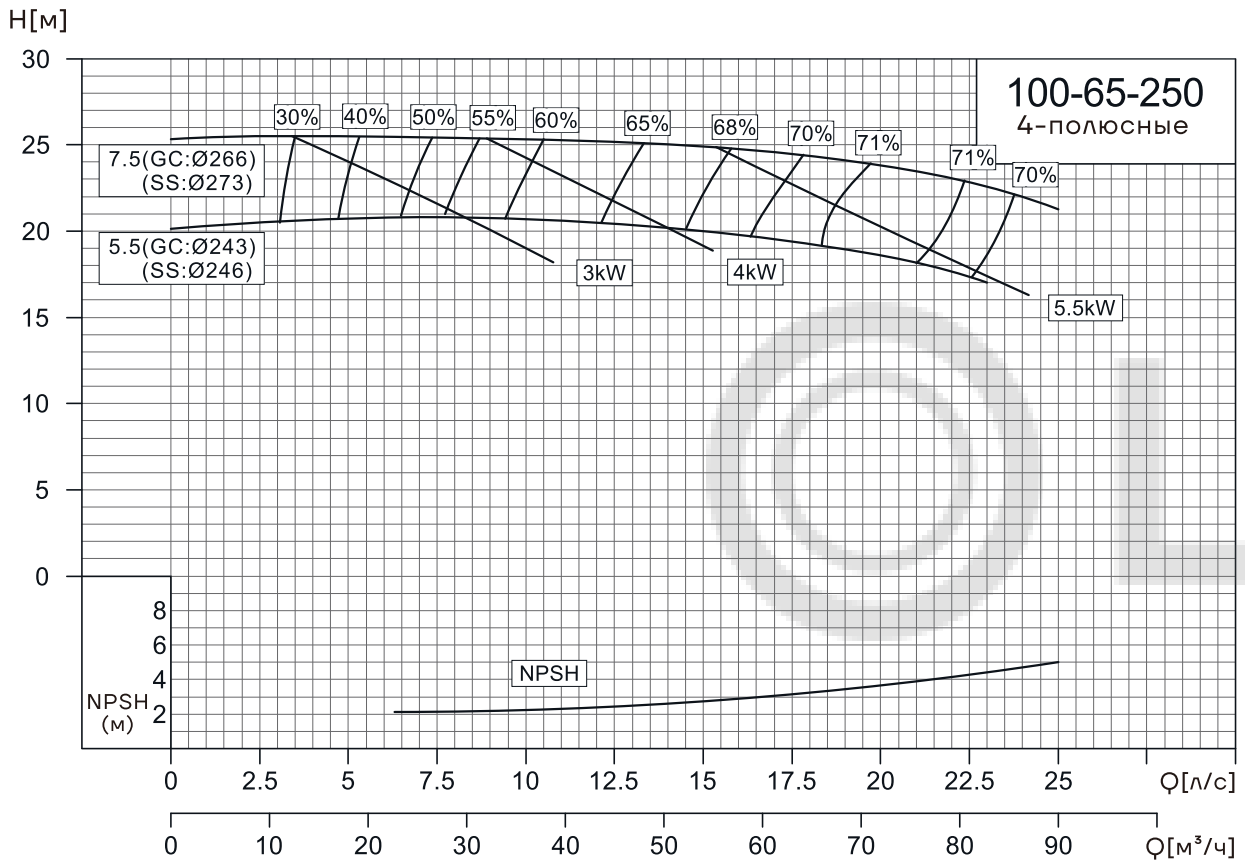
# Рабочие характеристики NISO, NIS, NISF

## NISO, NIS, NISF80-65-160/100-65-200



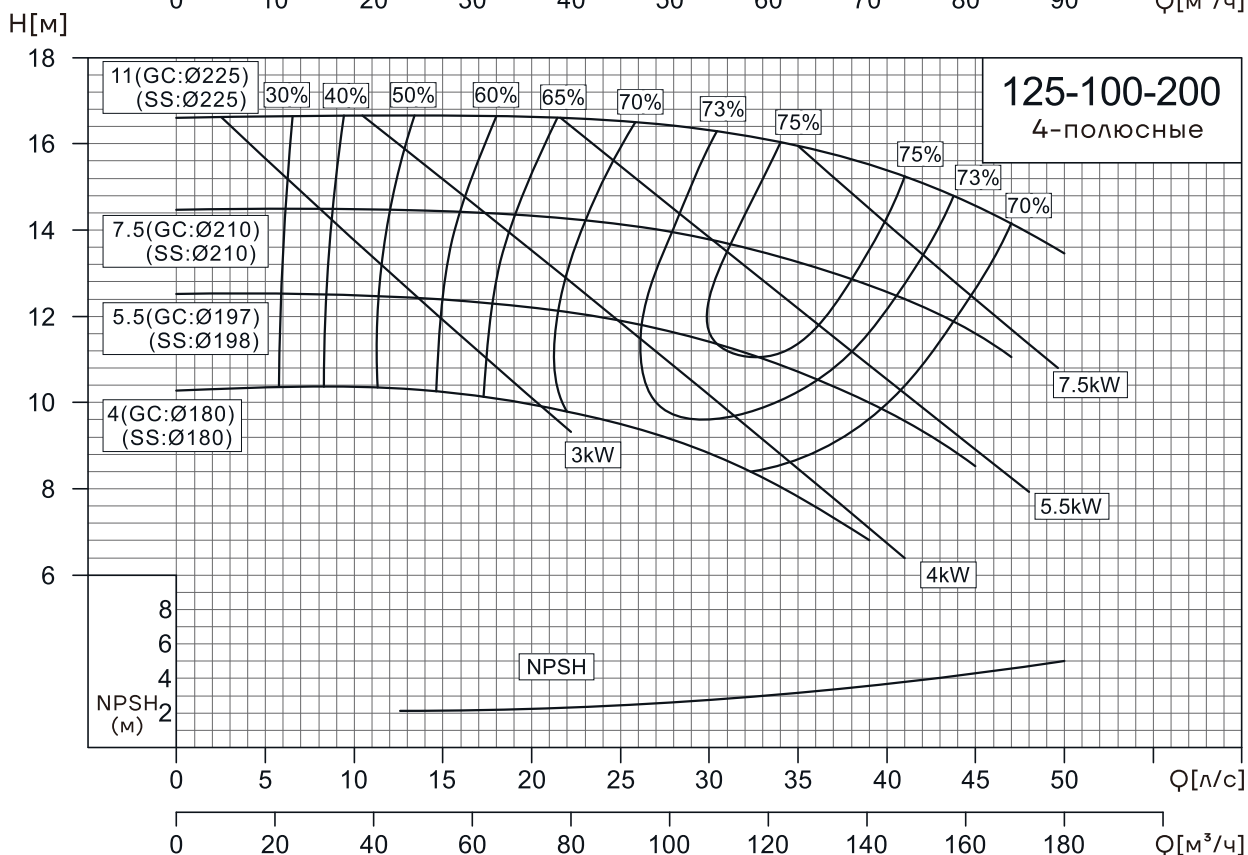
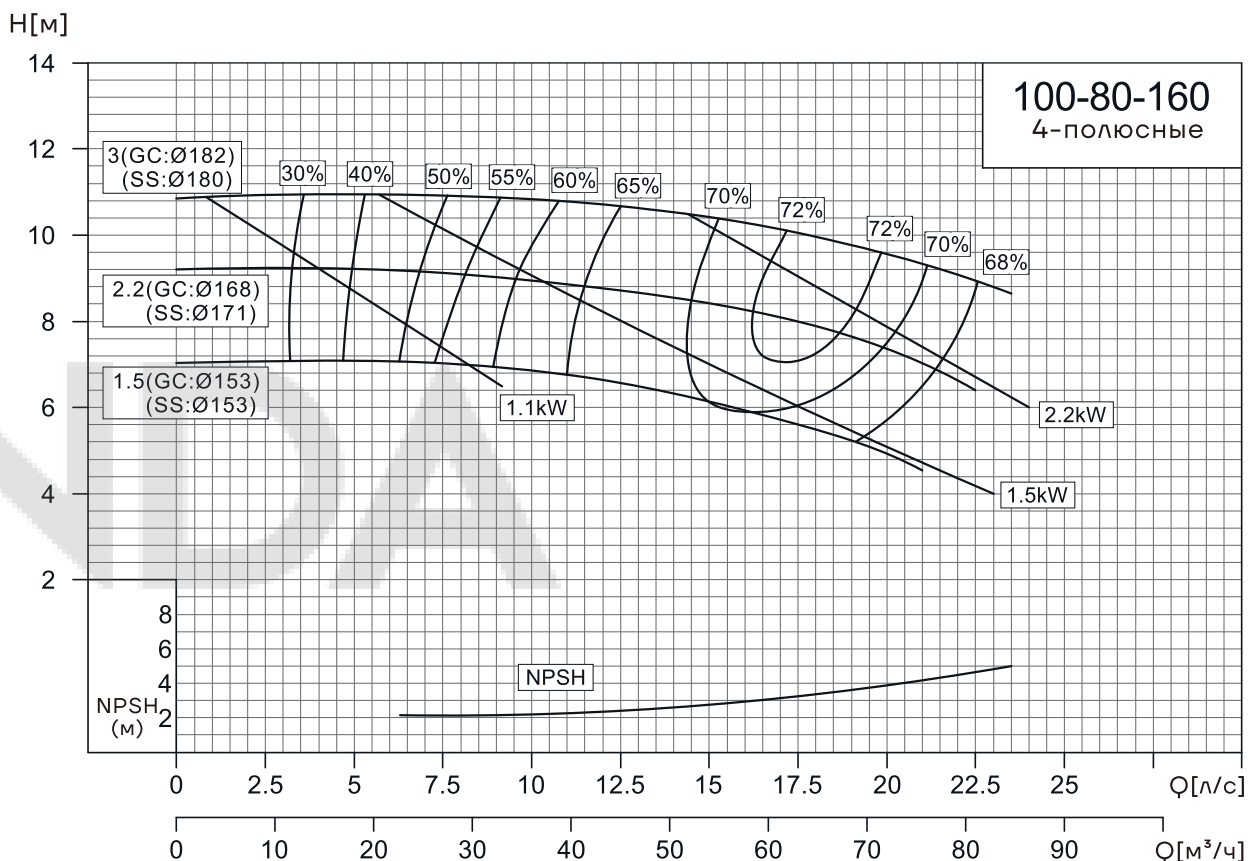
# Рабочие характеристики NISO, NIS, NISF

## NISO, NIS, NISF100-65-250/100-65-315



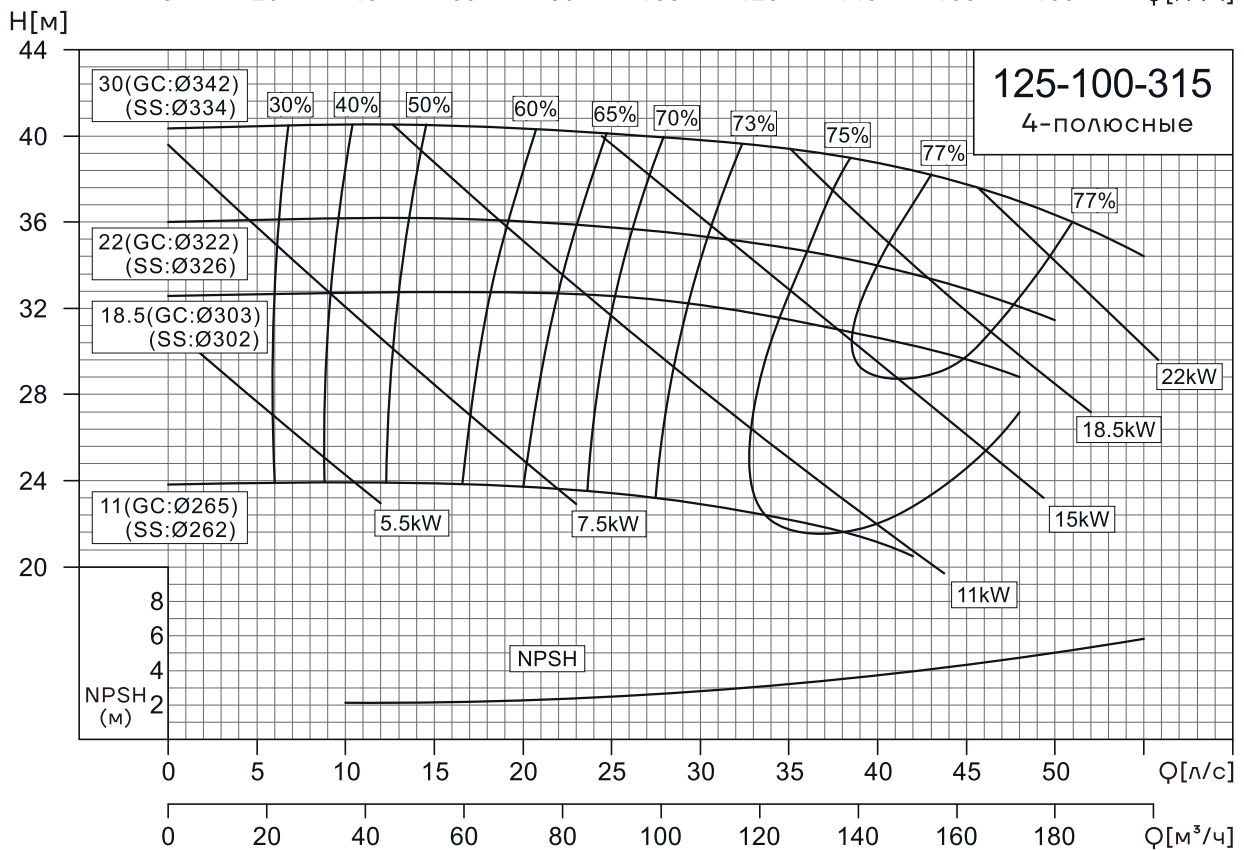
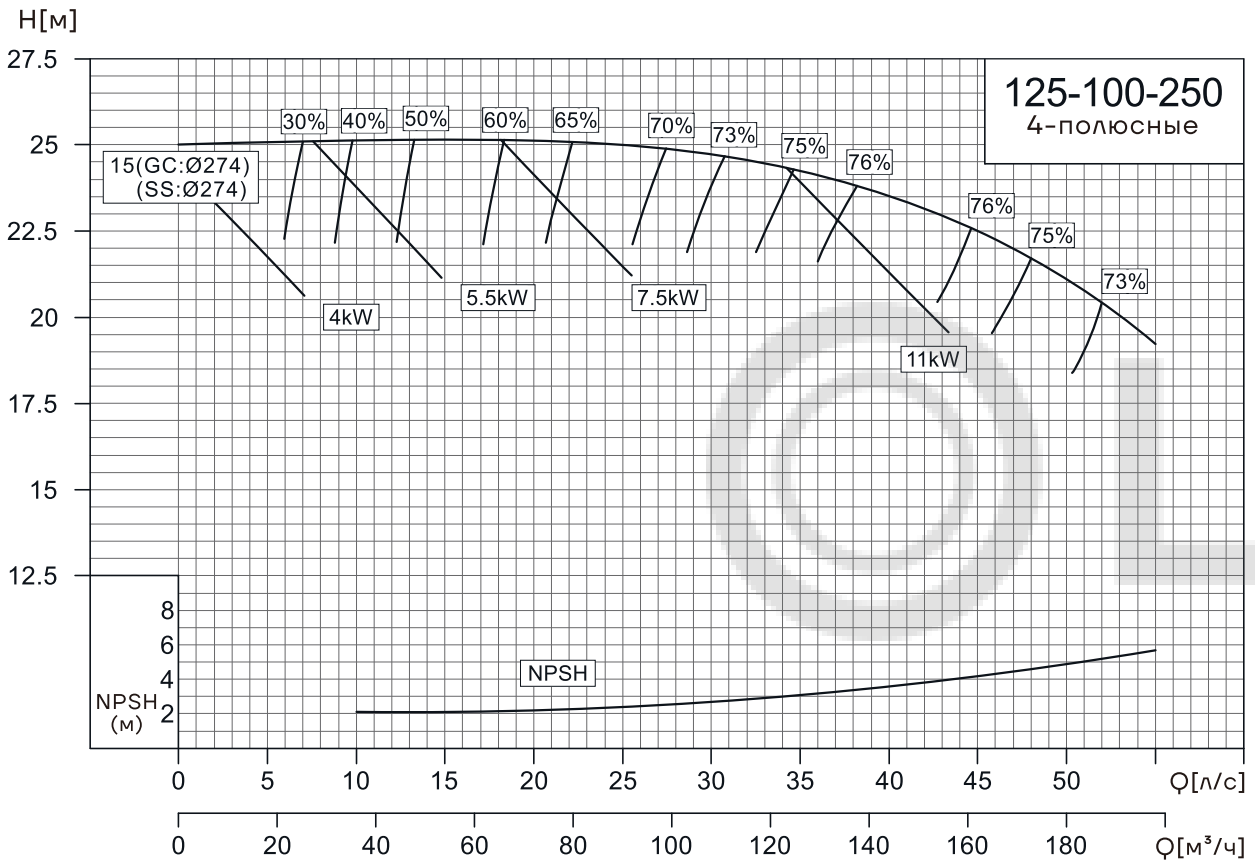
# Рабочие характеристики NISO, NIS, NISF

## NISO, NIS, NISF100-80-160/125-100-200



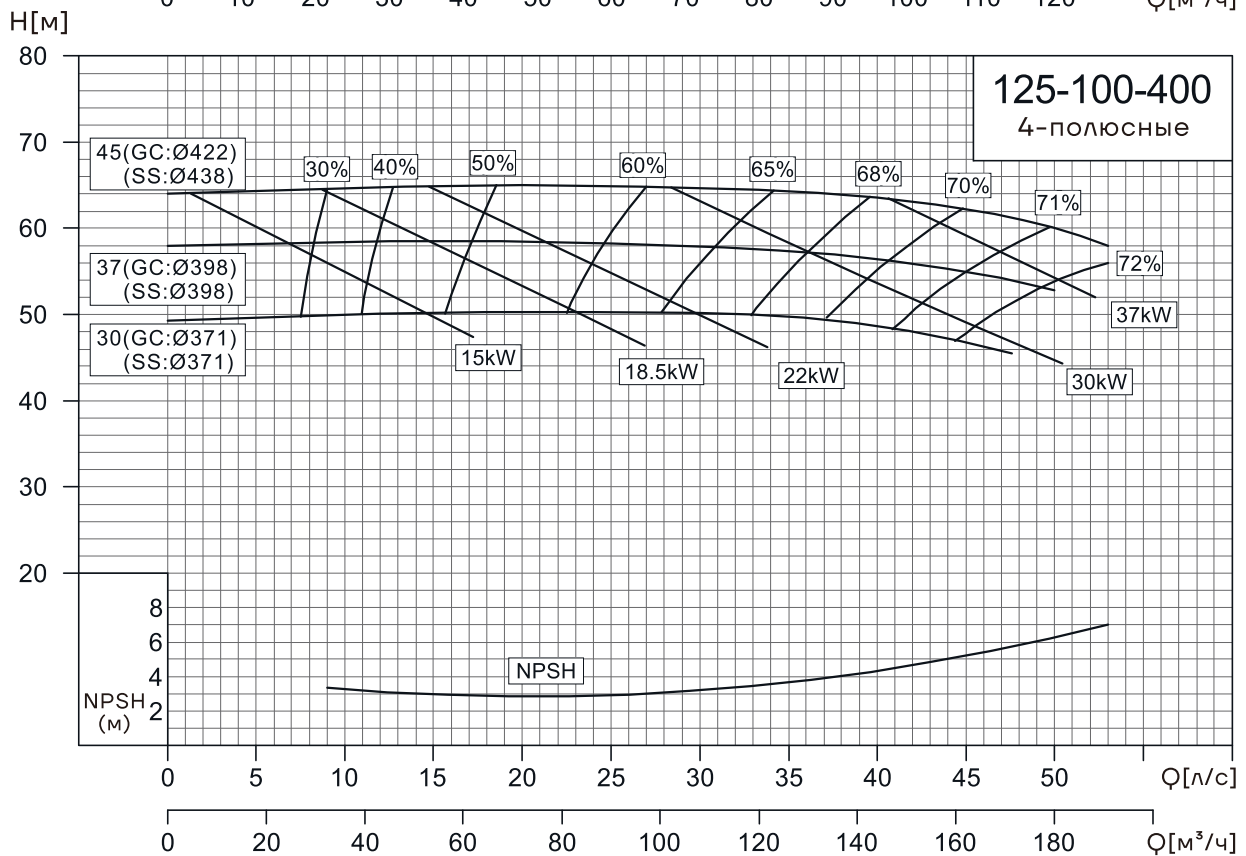
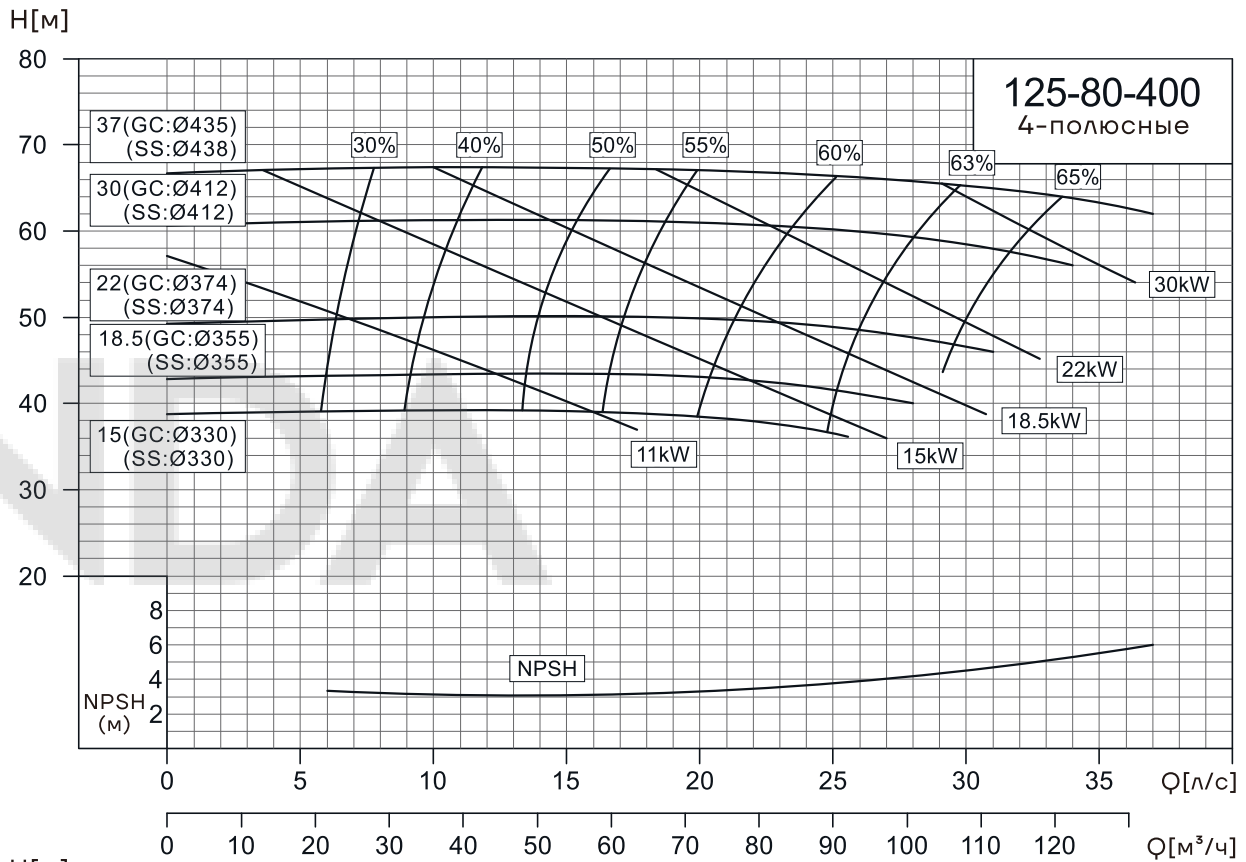
# Рабочие характеристики NISO, NIS, NISF

## NISO, NIS, NISF 125-100-250/125-100-315



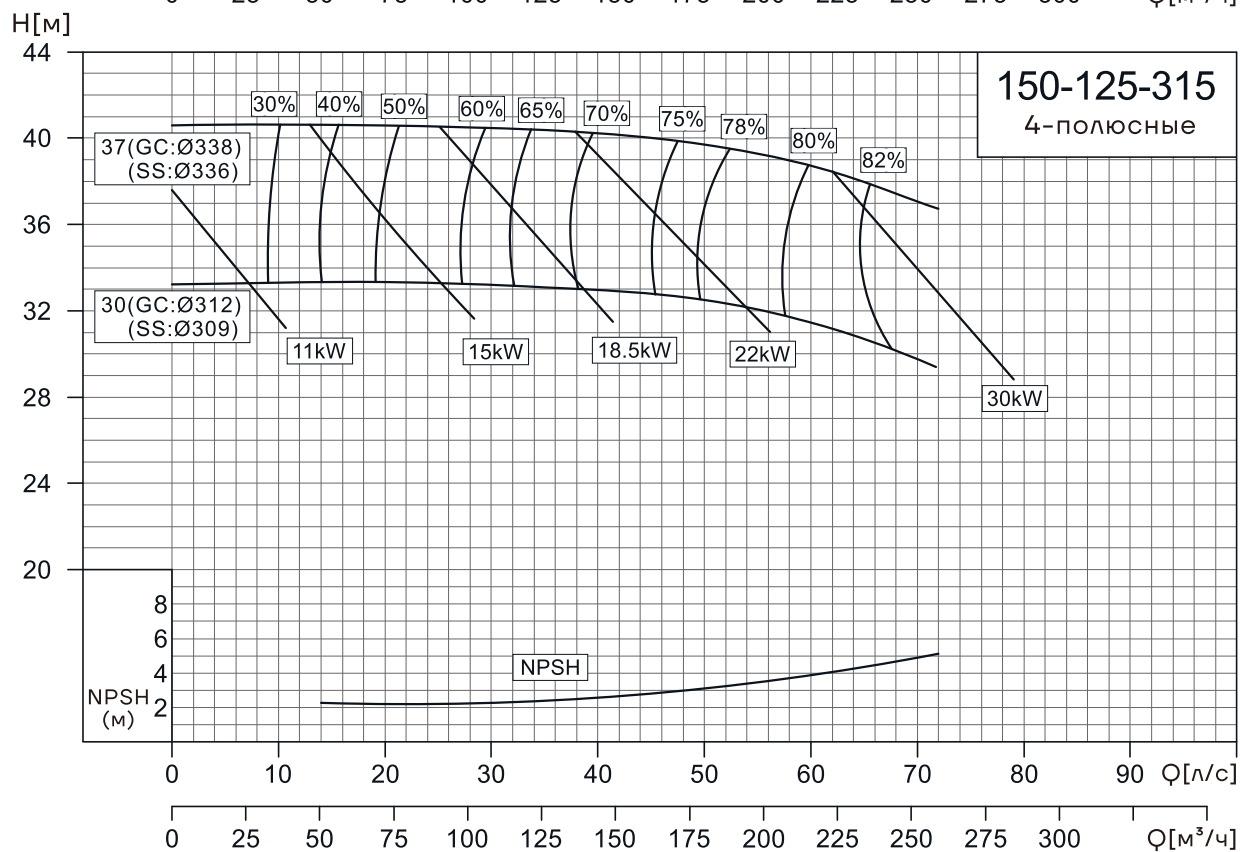
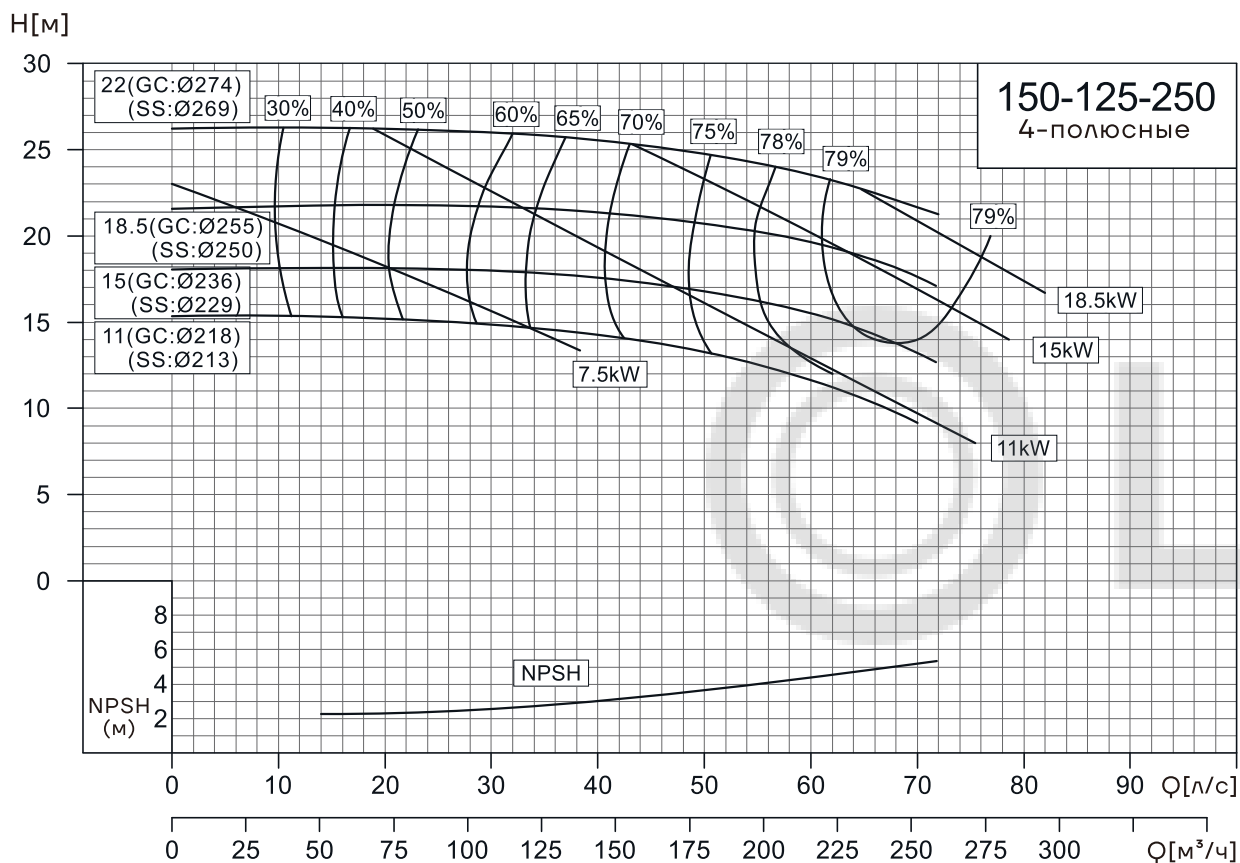
# Рабочие характеристики NISO, NIS, NISF

## NISO, NIS, NISF125-80-400/125-100-400



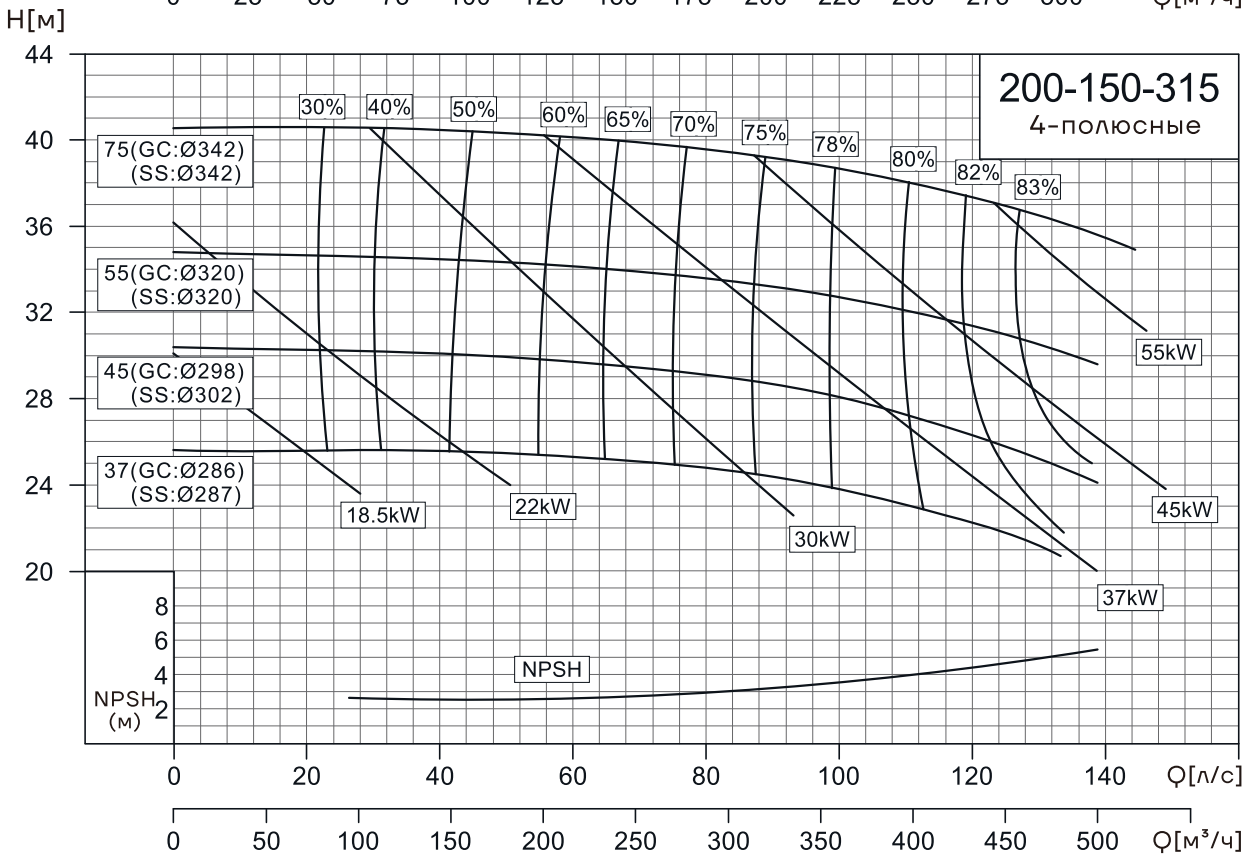
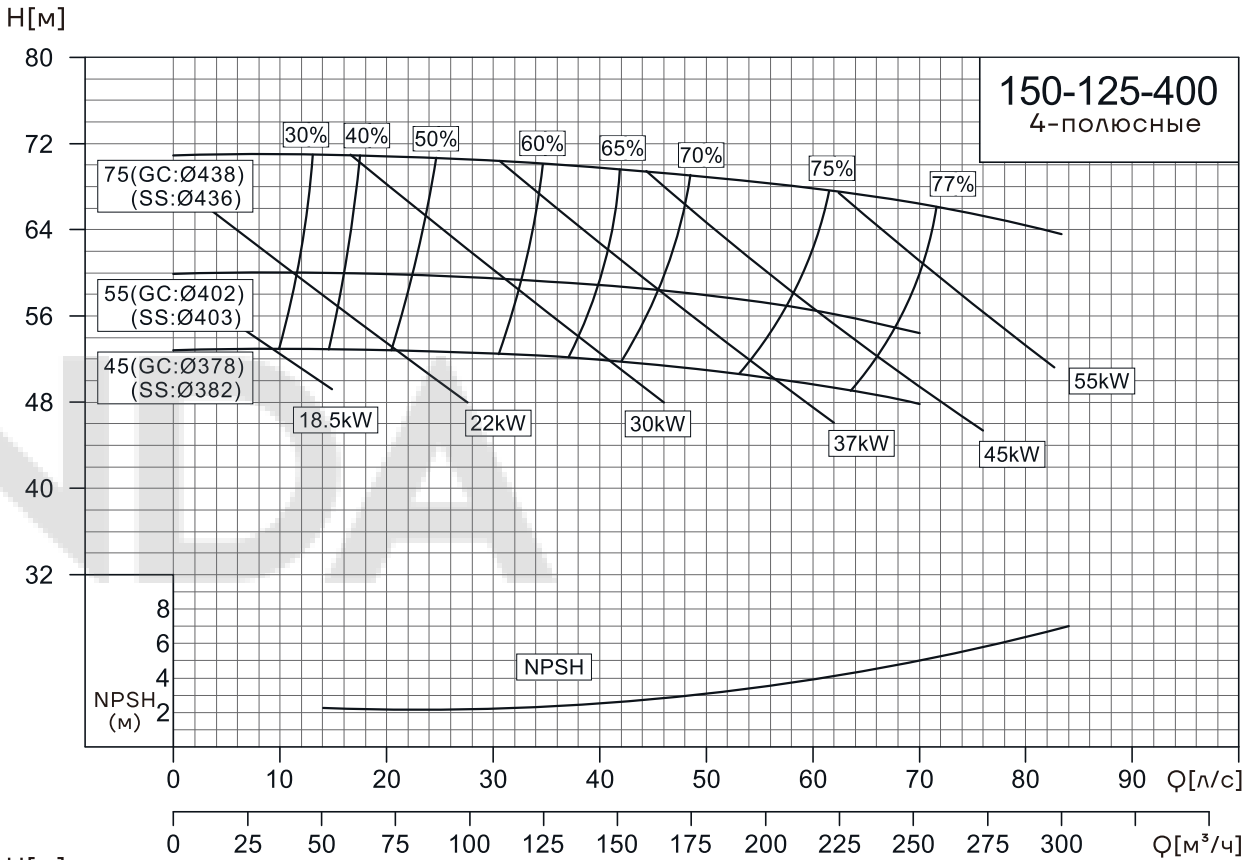
# Рабочие характеристики NISO, NIS, NISF

## NISO, NIS, NISF 150-125-250/150-125-315



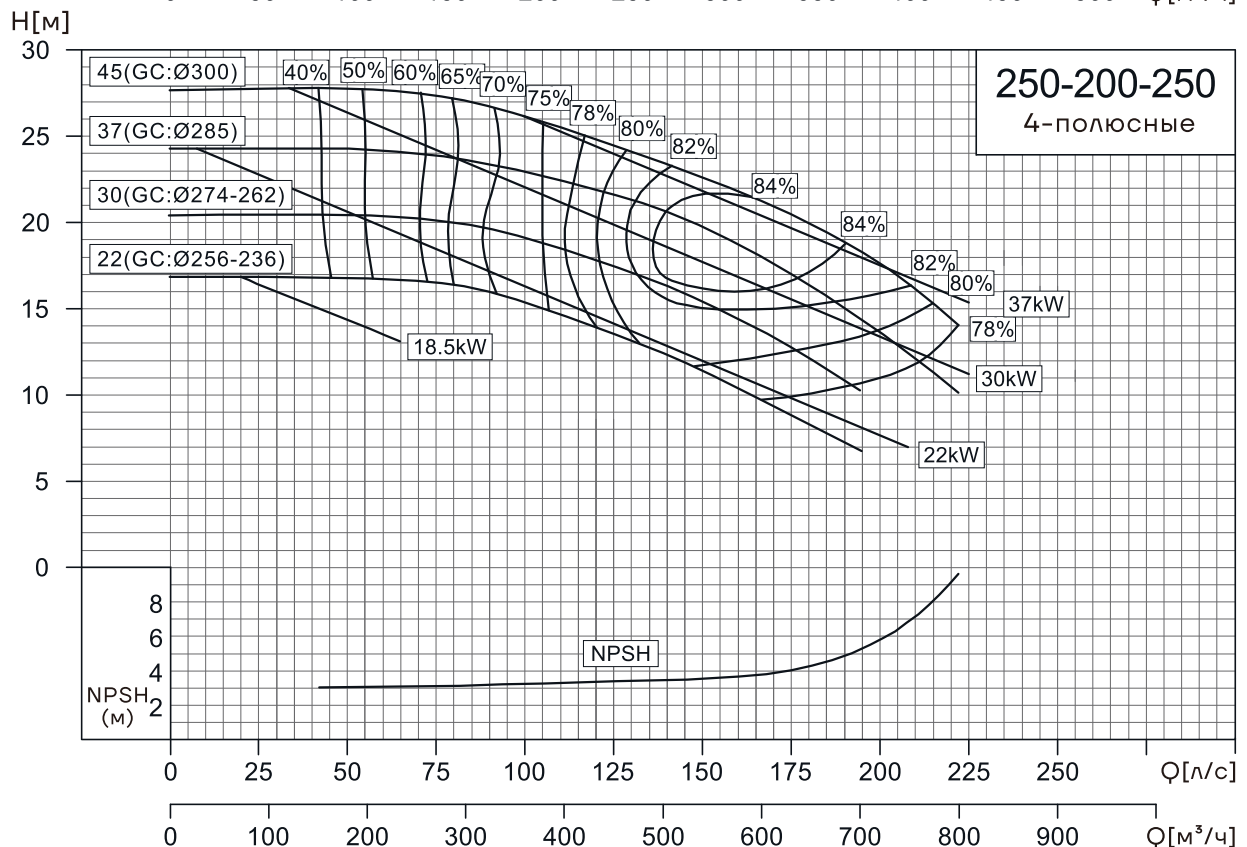
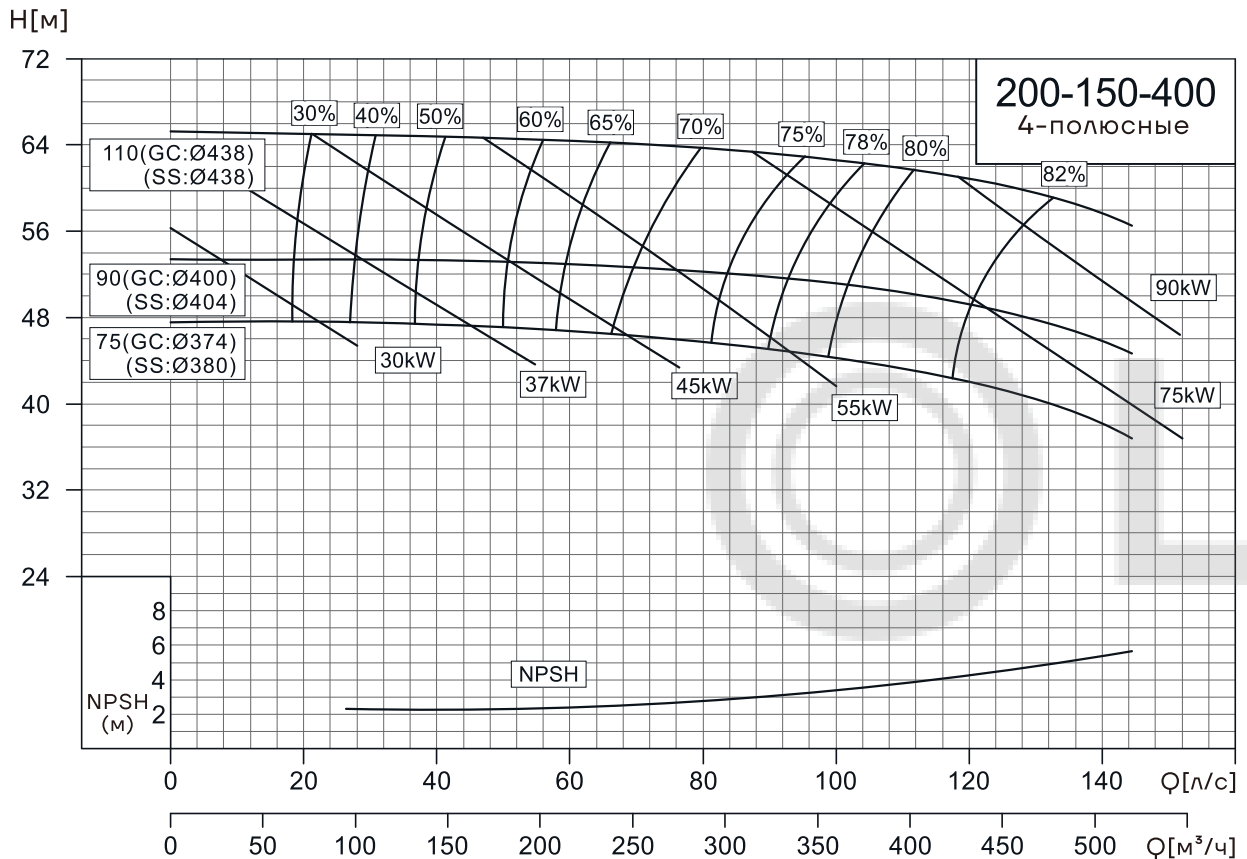
# Рабочие характеристики NISO, NIS, NISF

## NISO, NIS, NISF 150-125-400/200-150-315



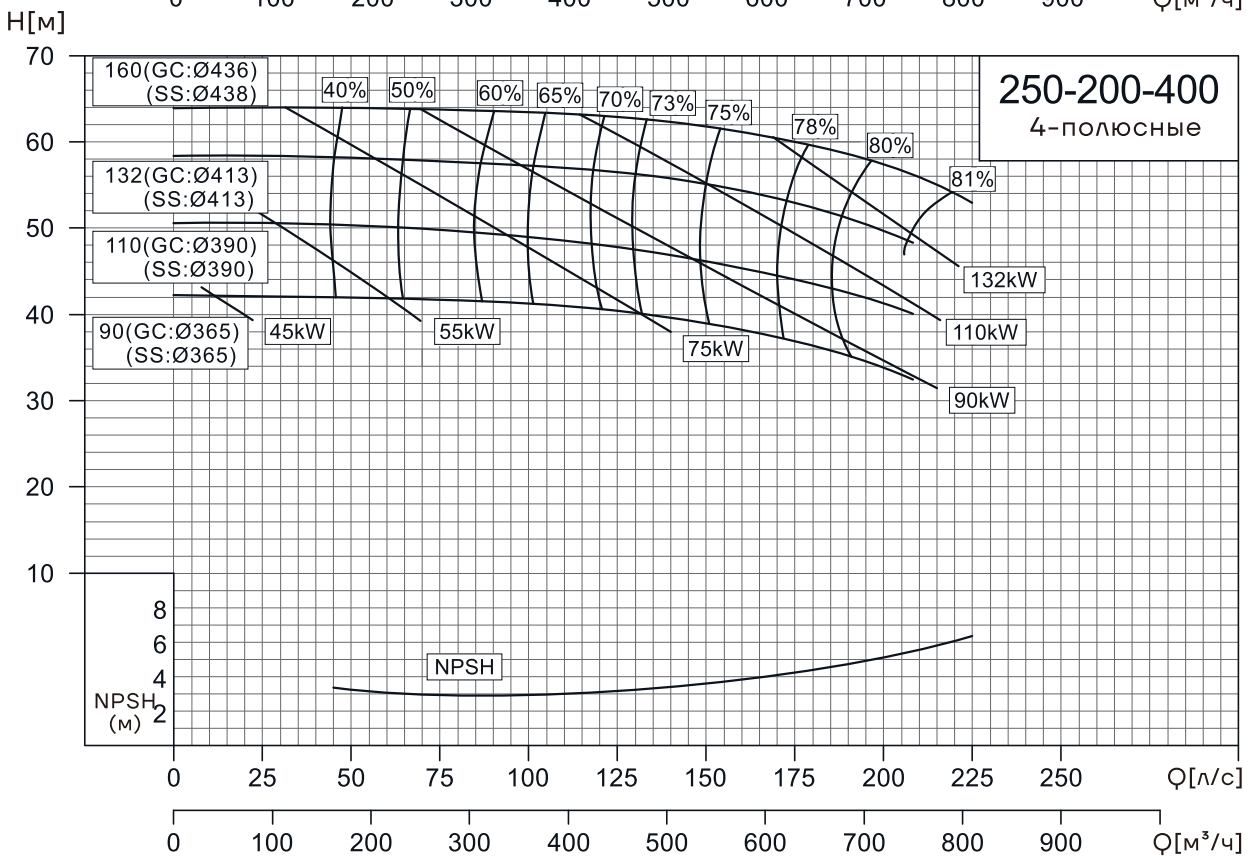
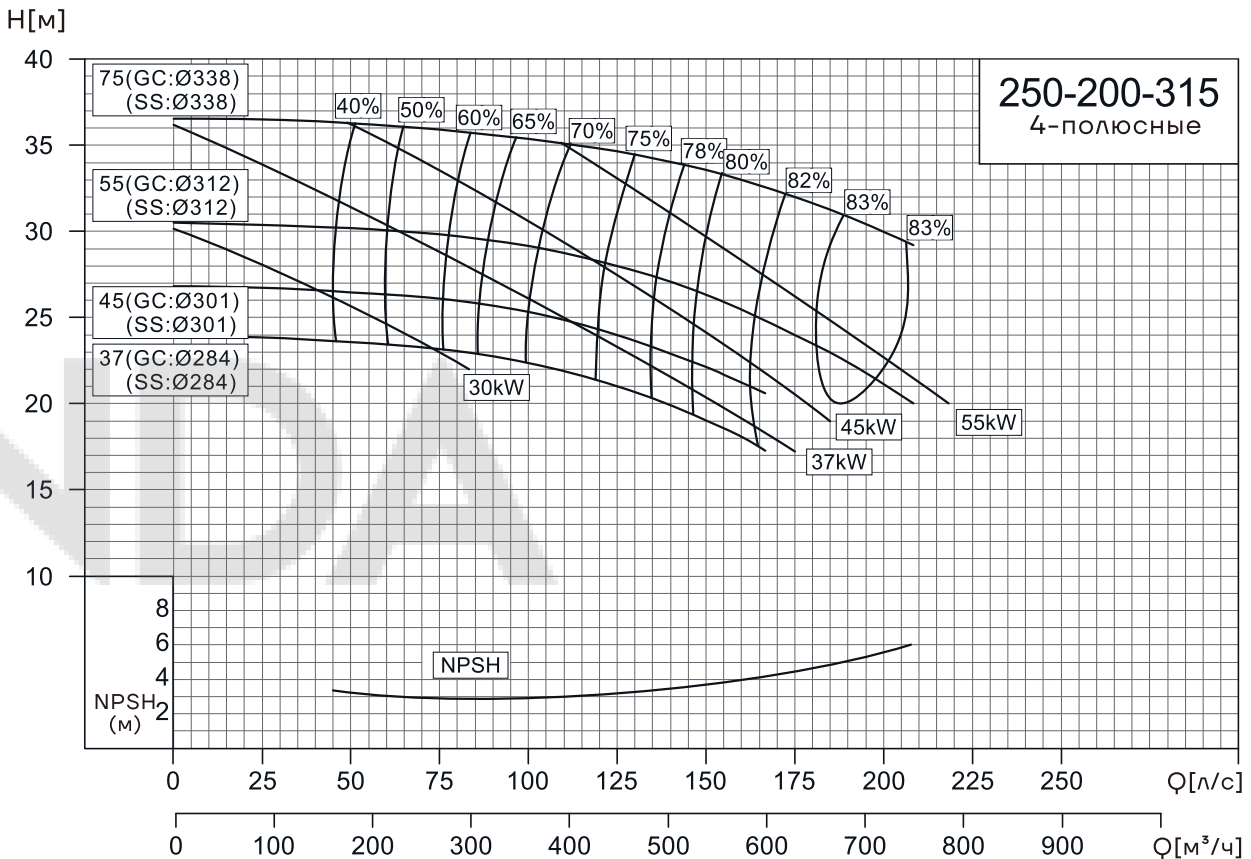
# Рабочие характеристики NISO, NIS, NISF

## NISO, NIS, NISF 200-150-400/250-200-250



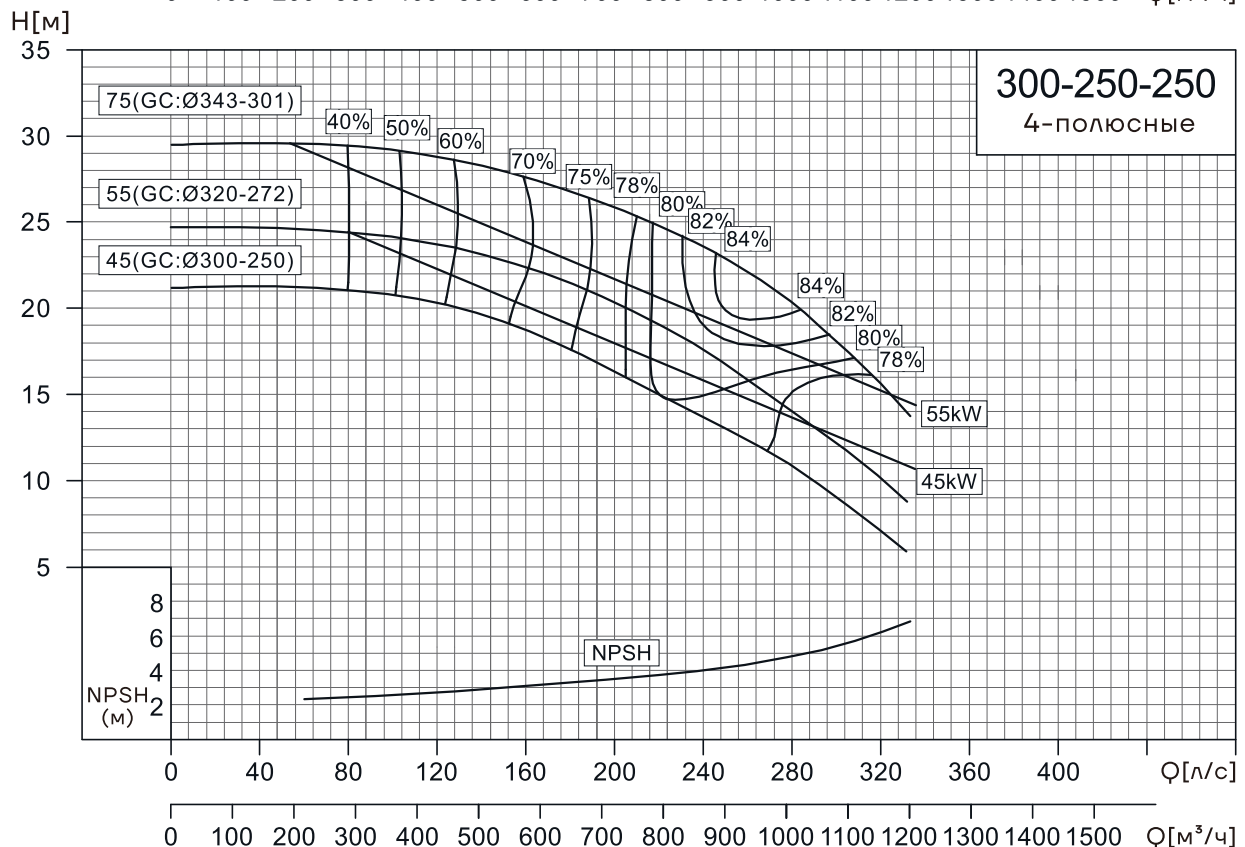
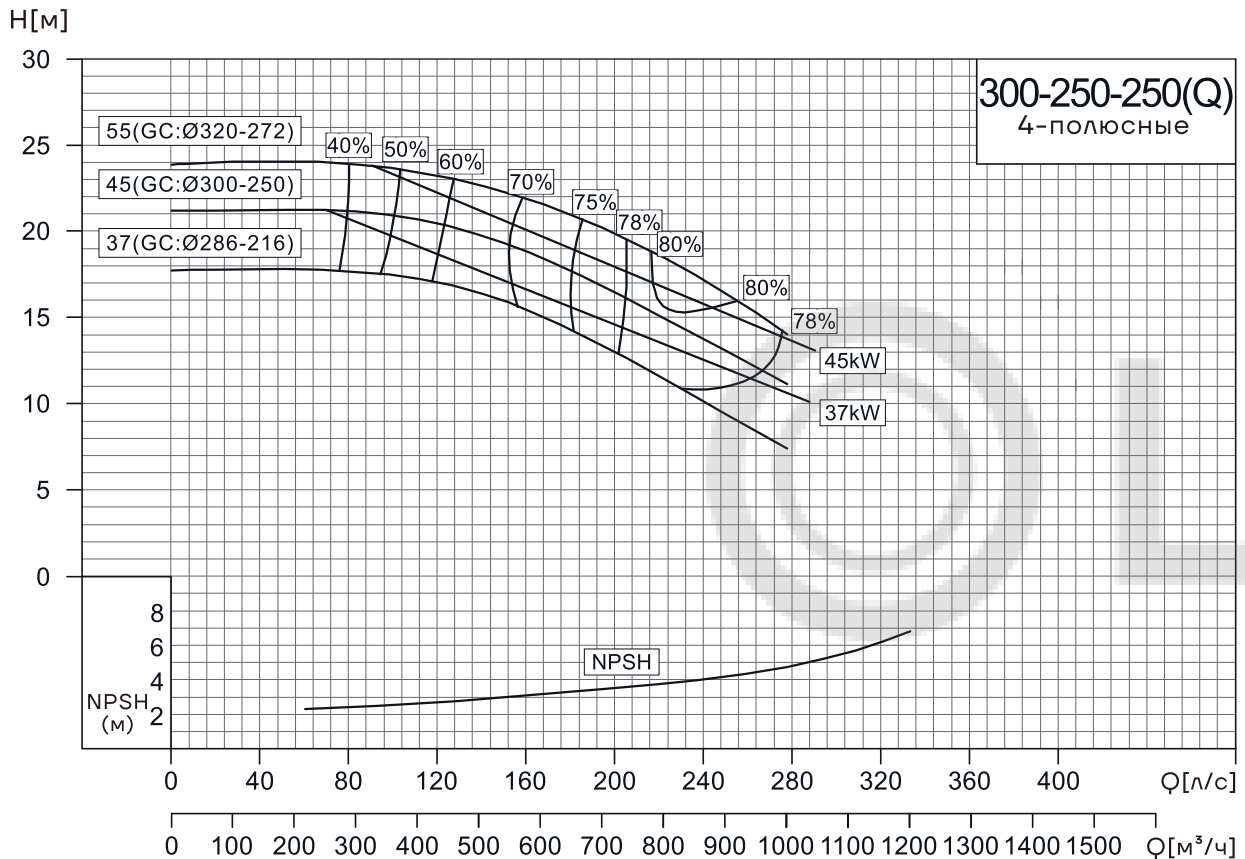
# Рабочие характеристики NISO, NIS, NISF

## NISO, NIS, NISF250-200-315/250-200-400



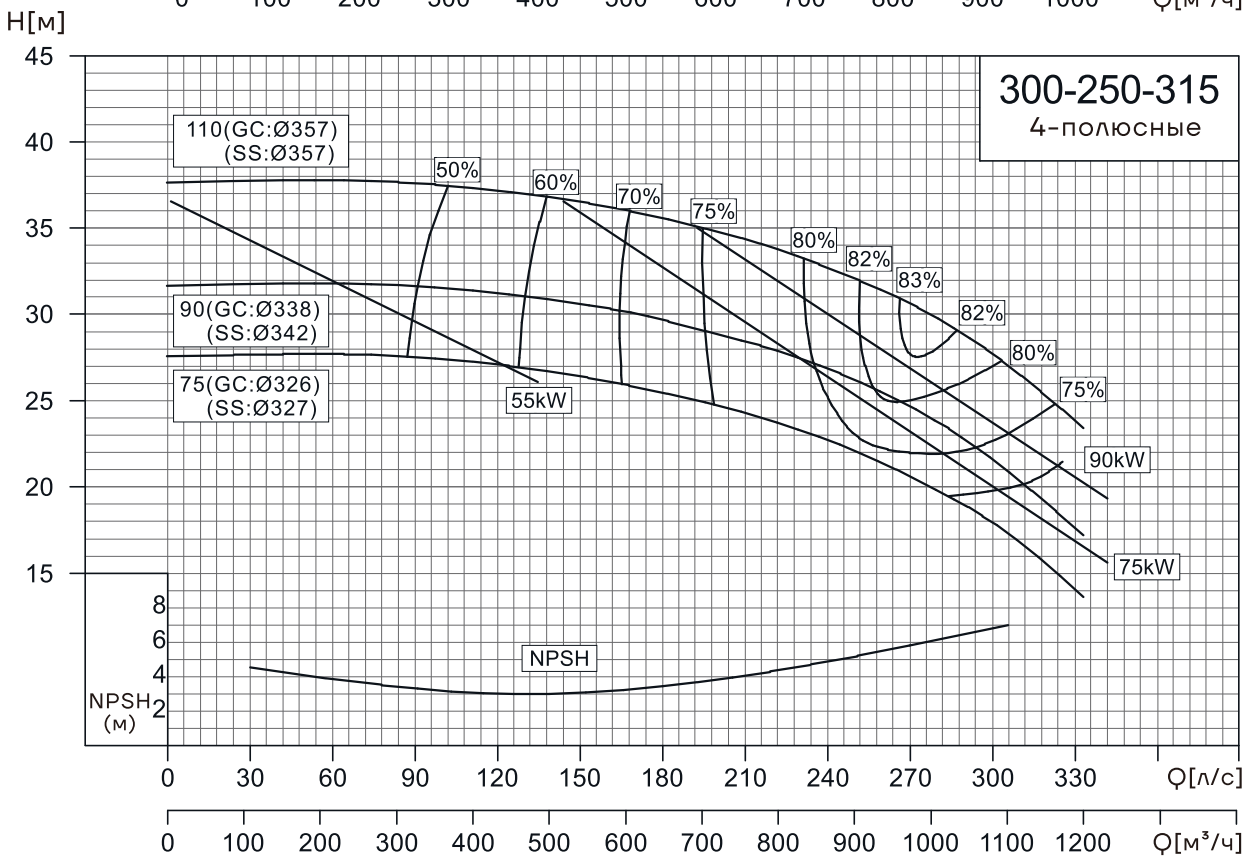
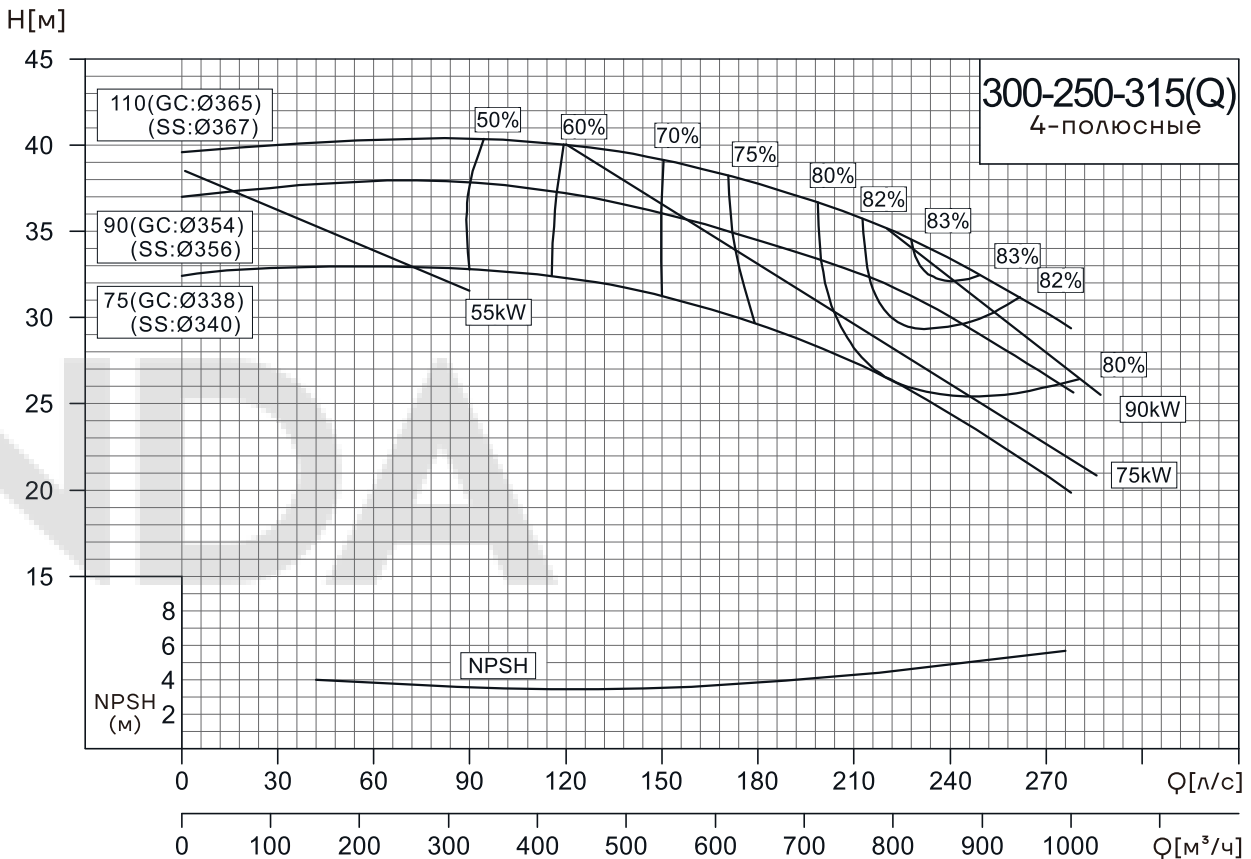
# Рабочие характеристики NISO, NIS, NISF

## NISO, NIS, NISF 300-250-250(Q)/300-250-250



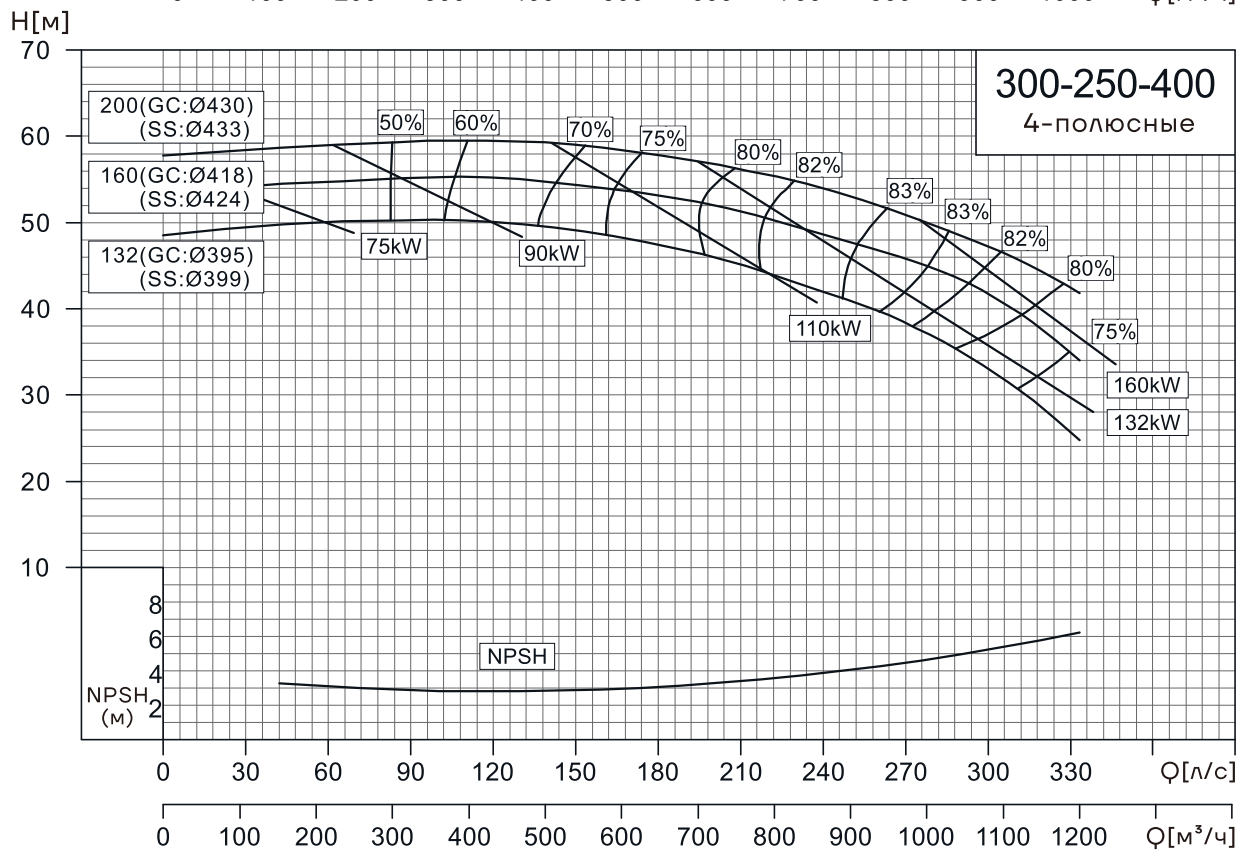
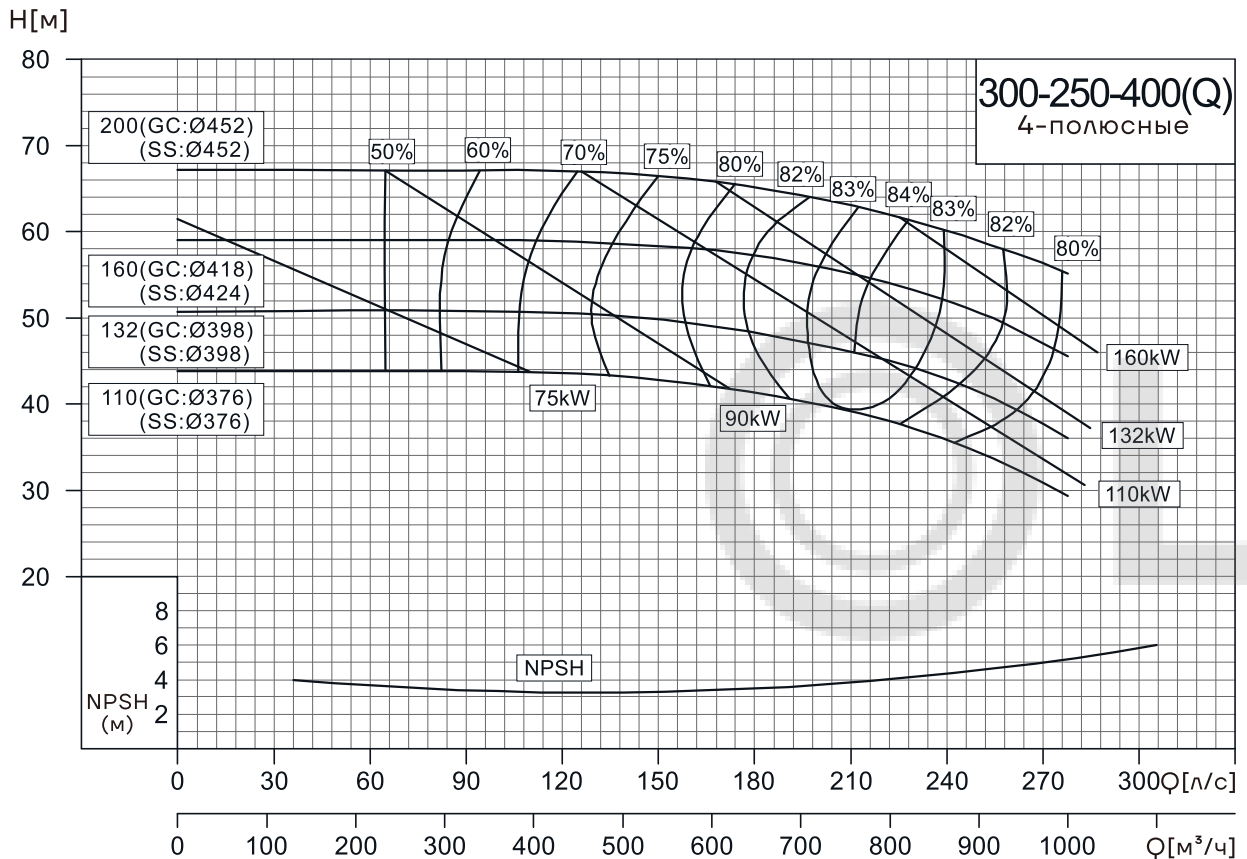
# Рабочие характеристики NISO, NIS, NISF

## NISO, NIS, NISF300-250-315(Q)/300-250-315



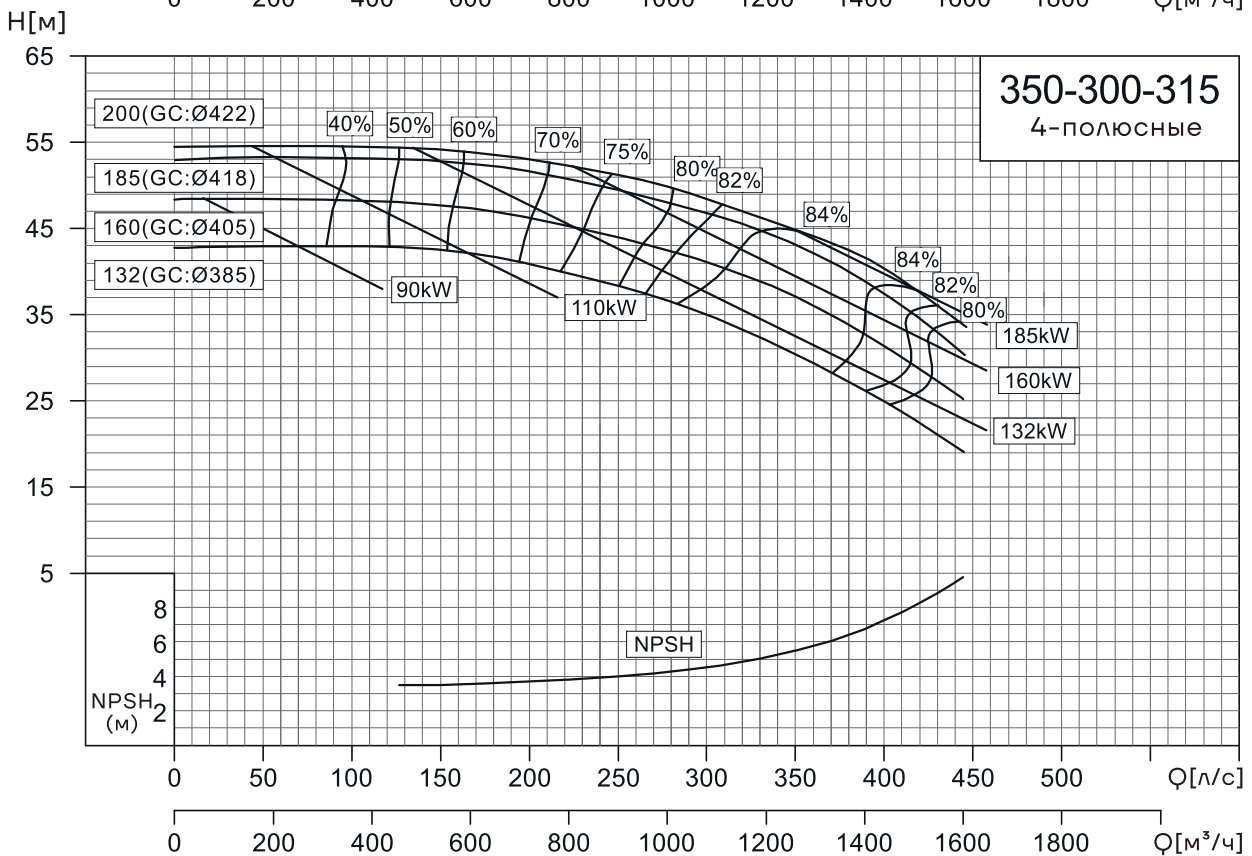
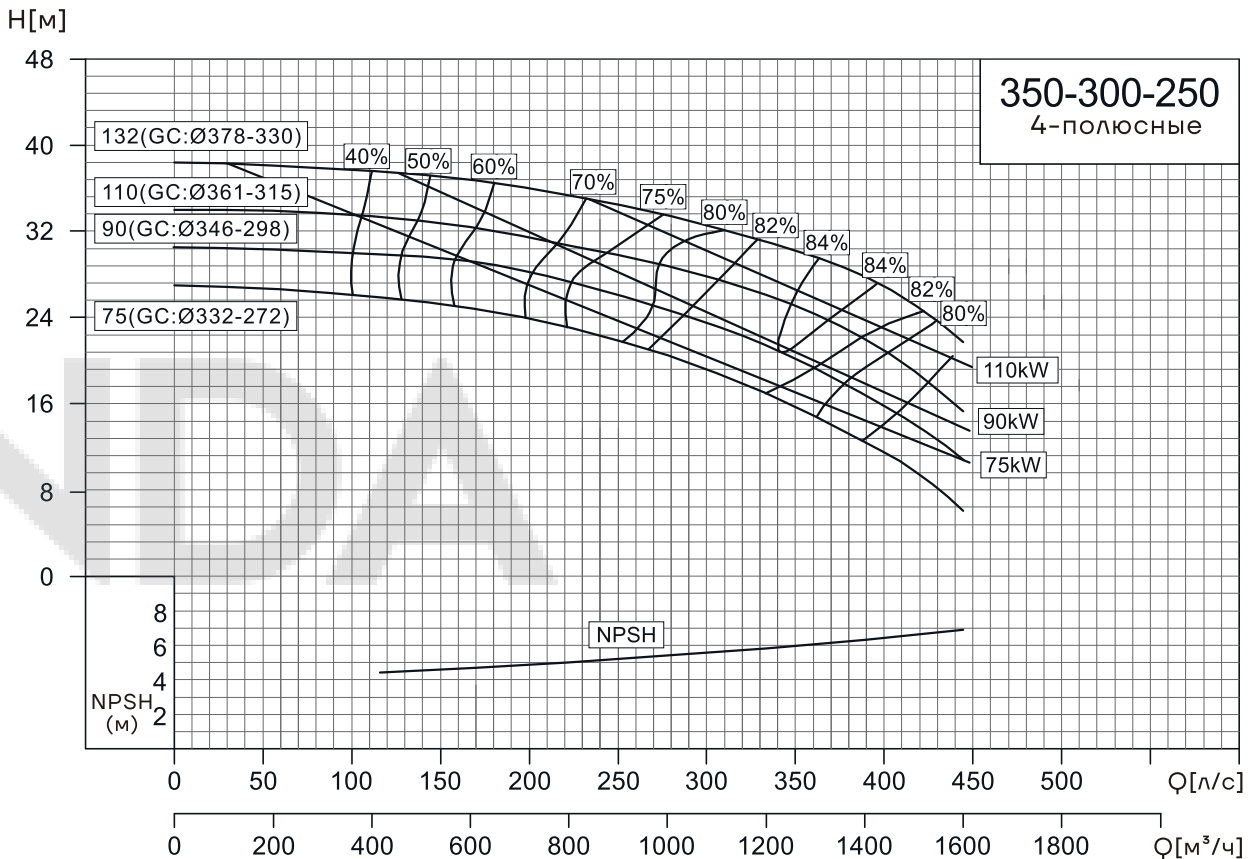
# Рабочие характеристики NISO, NIS, NISF

## NISO, NIS, NISF 300-250-400(Q)/300-250-400

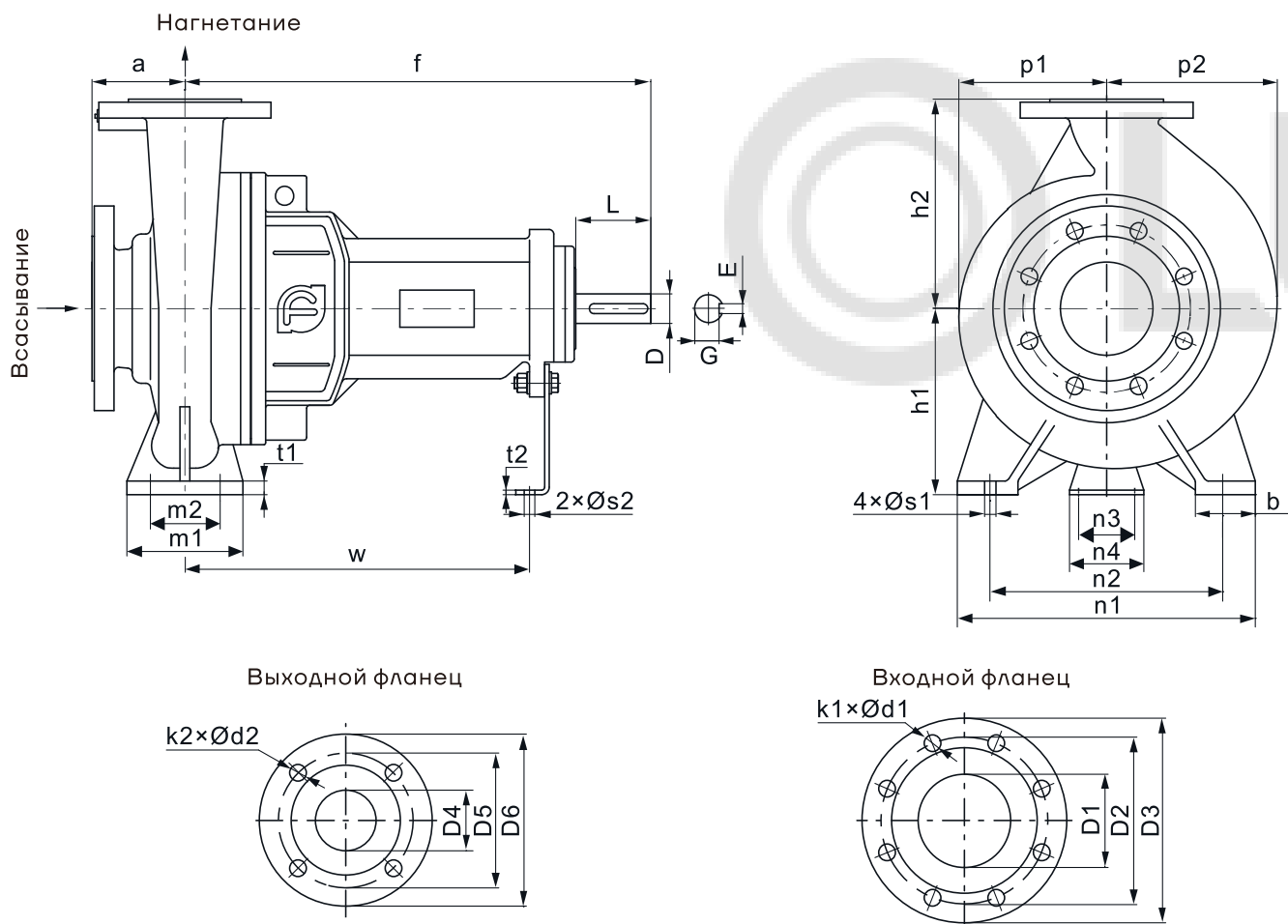


# Рабочие характеристики NISO, NIS, NISF

## NISO, NIS, NISF350-300-250/350-300-315



# Размеры насосной части NISO



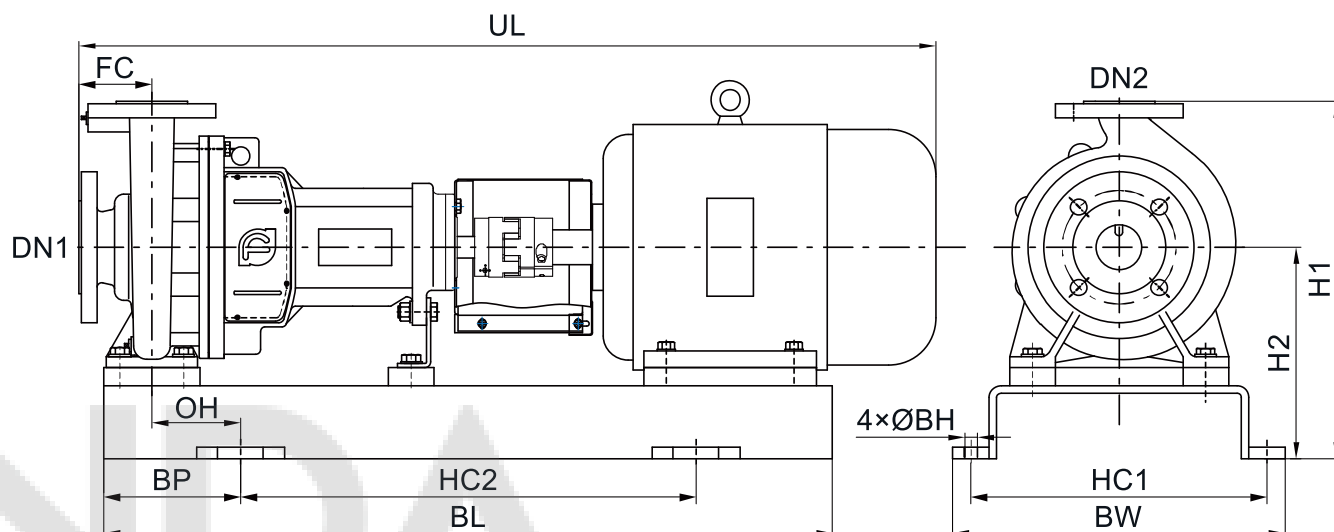
## Технические данные насосной части NISO

№ п/п	Модель	Размеры насоса (мм)							Установочные размеры (мм)										
		a	f	h1	h2	b	p1	p2	m1	m2	n1	n2	n3	n4	t1	t2	w	s1	s2
1	50-32-160	80	385	132	160	50	118	128	100	70	240	190	110	160	12	6	285	13.5	14
2	50-32-200	80	385	160	180	50	139	147	100	70	240	190	110	160	12	6	285	13.5	14
3	65-50-160	80	385	132	160	50	121	136	100	70	240	190	110	160	12	6	285	13.5	14
4	65-40-200	100	385	160	180	50	140	151	100	70	265	212	110	160	13	6	285	13.5	14
5	65-40-250	100	500	180	225	65	166	176	125	95	320	250	110	160	14	6	370	13.5	14
6	65-40-315	125	500	200	250	65	194	200	125	95	345	280	110	160	16	6	370	13.5	14
7	80-65-160	100	385	160	180	50	124	143	100	70	265	212	110	160	13	6	285	13.5	14
8	80-50-200	100	385	160	200	52	147	161	100	70	265	212	110	160	13	6	285	13.5	14
9	80-50-250	125	500	180	225	65	167	179	125	95	320	250	110	160	15	6	370	13.5	14
10	80-50-315	125	500	225	280	65	204	215	125	95	345	280	110	160	18	6	370	13.5	14
11	100-65-200	100	500	180	225	65	159	183	125	95	320	250	110	160	14	6	370	13.5	14
12	100-65-250	125	500	200	250	80	180	201	160	120	360	280	110	160	16	6	370	17.5	14
13	100-65-315	125	530	225	280	80	210	228	160	120	400	315	110	160	18	6	370	17.5	14
14	100-80-160	100	500	160	200	65	132	160	125	95	280	212	110	160	14	6	370	13.5	14
15	125-80-400	125	530	280	355	80	261	279	160	120	435	355	110	160	20	6	370	17.5	14
16	125-100-200	125	500	200	280	80	175	210	160	120	360	280	110	160	17	6	370	17.5	14
17	125-100-250	140	530	225	280	80	193	225	160	120	400	315	110	160	18	6	370	17.5	14
18	125-100-315	140	530	250	315	80	224	250	160	120	400	315	110	160	19	6	370	17.5	14
19	125-100-400	140	530	280	355	100	265	287	200	150	500	400	110	160	20	6	370	17.5	14
20	150-125-250	140	530	250	355	80	204	244	160	120	400	315	110	160	19	6	370	17.5	14
21	150-125-315	140	530	280	355	100	236	271	200	150	500	400	110	160	20	6	370	21.5	14
22	150-125-400	140	530	315	400	100	273	301	200	150	500	400	110	160	21	6	370	21.5	14
23	200-150-315	160	670	315	400	82	255	304	200	150	515	450	140	180	25	10	500	21.5	18
24	200-150-400	160	670	315	450	82	291	330	200	150	515	450	140	180	25	10	500	21.5	18
25	250-200-250	180	685	315	450	82	260	332	220	170	515	450	140	180	25	12	515	21.5	18
26	250-200-315	180	670	315	450	82	278	344	200	150	515	450	140	180	25	10	500	21.5	18
27	250-200-400	180	670	380	450	82	314	367	200	150	515	450	140	180	25	10	500	21.5	18
28	300-250-250	235	700	400	480	120	318	408	300	250	710	600	140	180	25	12	528	26	18
29	300-250-250(Q)	235	700	400	480	120	318	408	300	250	710	600	140	180	25	12	528	26	18
30	300-250-315(Q)	225	698	375	455	120	303	381	300	250	710	600	140	180	25	10	528	26	18
31	300-250-400(Q)	225	676	425	500	120	328	395	300	250	710	600	140	180	25	12	506	26	18
32	300-250-315	225	698	375	455	120	303	381	300	250	710	600	140	180	25	10	528	26	18
33	300-250-400	225	676	425	500	120	328	395	300	250	710	600	140	180	25	12	506	26	18
34	350-300-250	250	710	440	600	120	342	445	350	300	810	700	140	180	25	12	538	26	18
35	350-300-315	250	691	440	600	120	352	442	350	300	810	700	140	180	25	12	519	26	18

## Технические данные насосной части NISO

№ п/п	Модель	Входной фланец					Выходной фланец					Размеры вала (мм)				Масса (кг)
		D1	D2	D3	k1	d1	D4	D5	D6	k2	d2	D	L	E	G	
1	50-32-160	50	125	165	4	18	32	100	140	4	18	24	50	8	20	38
2	50-32-200	50	125	165	4	18	32	100	140	4	18	24	50	8	20	43
3	65-50-160	65	145	185	4	18	50	125	165	4	18	24	50	8	20	41
4	65-40-200	65	145	185	4	18	40	110	150	4	18	24	50	8	20	45
5	65-40-250	65	145	185	4	18	40	110	150	4	18	32	80	10	27	68
6	65-40-315	65	145	185	4	18	40	110	150	4	18	32	80	10	27	84
7	80-65-160	80	160	200	8	18	65	145	185	4	18	24	50	8	20	44
8	80-50-200	80	160	200	8	18	50	125	165	4	18	24	50	8	20	48
9	80-50-250	80	160	200	8	18	50	125	165	4	18	32	80	10	27	71
10	80-50-315	80	160	200	8	18	50	125	165	4	18	32	80	10	27	90
11	100-65-200	100	180	220	8	18	65	145	185	4	18	32	80	10	27	67
12	100-65-250	100	180	220	8	18	65	145	185	4	18	32	80	10	27	82
13	100-65-315	100	180	220	8	18	65	145	185	4	18	42	110	12	37	120
14	100-80-160	100	180	220	8	18	80	160	200	8	18	32	80	10	27	70
15	125-80-400	125	210	250	8	18	80	160	200	8	18	42	110	12	37	158
16	125-100-200	125	210	250	8	18	100	180	220	8	18	32	80	10	27	88
17	125-100-250	125	210	250	8	18	100	180	220	8	18	42	110	12	37	122
18	125-100-315	125	210	250	8	18	100	180	220	8	18	42	110	12	37	137
19	125-100-400	125	210	250	8	18	100	180	220	8	18	42	110	12	37	163
20	150-125-250	150	240	285	8	22	125	210	250	8	18	42	106	12	37	129
21	150-125-315	150	240	285	8	22	125	210	250	8	18	42	106	12	37	157
22	150-125-400	150	240	285	8	22	125	210	250	8	18	42	106	12	37	181
23	200-150-315	200	295	340	12	22	150	240	285	8	22	60	110	18	53	222
24	200-150-400	200	295	340	12	22	150	240	285	8	22	60	110	18	53	293
25	250-200-250	250	355	405	12	26	200	295	340	12	22	60	108	18	53	296
26	250-200-315	250	355	405	12	26	200	295	340	12	22	60	110	18	53	258
27	250-200-400	250	355	405	12	26	200	295	340	12	22	60	110	18	53	328
28	300-250-250	300	410	460	12	27	250	355	405	12	27	60	108	18	53	775
29	300-250-250(Q)	300	410	460	12	27	250	355	405	12	27	60	108	18	53	775
30	300-250-315(Q)	300	410	460	12	27	250	355	405	12	27	60	108	18	53	528
31	300-250-400(Q)	300	410	460	12	27	250	355	405	12	27	60	108	18	53	632
32	300-250-315	300	410	460	12	27	250	355	405	12	27	60	108	18	53	528
33	300-250-400	300	410	460	12	27	250	355	405	12	27	60	108	18	53	632
34	350-300-250	350	470	520	16	28	300	410	460	12	27	60	108	18	53	771
35	350-300-315	350	470	520	16	28	300	410	460	12	27	60	108	18	53	772

## Габаритно-присоединительные размеры насосного агрегата NISO (исполнение с упругой муфтой)



### Таблица размеров NISO

2-полюсные

Модель	кВт	H1	H2	HC1	HC2	BW	BL	BP	BH	OH	UL	FC	DN1	DN2	Масса (кг)
50-32-160	3	392	232	296	500	336	750	125	14	72.5	857	80	50	32	95
	4	392	232	296	500	336	750	125	14	72.5	875	80	50	32	109
	5.5	392	232	325	500	365	800	150	14	97.5	941	80	50	32	133
50-32-200	7.5	440	260	340	600	380	860	130	14	77.5	941	80	50	32	146
	11	440	260	380	600	420	950	175	18	121	1077	80	50	32	190
65-40-200	7.5	440	260	325	500	365	800	150	14	97.5	961	100	65	40	145
	11	440	260	380	600	420	950	175	18	121	1097	100	65	40	192
	15	440	260	380	600	420	950	175	18	121	1097	100	65	40	208
65-40-250	18.5	505	280	380	800	420	1080	140	18	73.5	1282	100	65	40	255
	22	505	280	420	800	480	1100	150	18	81.5	1319	100	65	40	291
	30	525	300	460	800	500	1180	190	18	121.5	1379	100	65	40	363
65-40-315	22	550	300	420	800	460	1100	150	18	81.5	1344	125	65	40	307
	30	570	320	455	800	495	1200	200	18	131.5	1412	125	65	40	392
	37	570	320	455	800	495	1200	200	18	131.5	1412	125	65	40	403
	45	590	340	510	800	560	1250	225	22	155	1466	125	65	40	453
65-50-160	4	392	232	296	500	336	750	125	14	72.5	875	80	65	50	112
	5.5	392	232	325	500	365	800	150	14	97.5	941	80	65	50	135
	7.5	392	232	325	500	365	800	150	14	97.5	941	80	65	50	141

# Таблица размеров NISO

2-полюсные

Модель	кВт	H1	H2	H3	HC1	HC2	BW	BL	BP	BH	OH	UL	FC	DN1	DN2	Масса (кг)
65-50-160*	4	392	232	424	296	500	336	750	125	14	59.5	877	80	65	50	112
	5.5	392	232	444	325	500	365	800	150	14	84.5	975	80	65	50	135
	7.5	392	232	444	325	500	365	800	150	14	84.5	975	80	65	50	141
80-50-200	11	460	260	520	380	600	420	950	175	18	121	1107	100	80	50	194
	15	460	260	520	380	600	420	950	175	18	121	1107	100	80	50	210
	18.5	460	260	520	380	600	420	950	175	18	121	1151	100	80	50	222
	22	480	280	557	420	700	460	1000	150	18	96	1194	100	80	50	268
80-50-250	30	525	300	608	460	800	500	1180	190	18	121.5	1404	125	80	50	367
	37	525	300	608	460	800	500	1180	190	18	121.5	1404	125	80	50	377
80-50-315	37	625	345	653	455	800	495	1200	200	18	131.5	1414	125	80	50	410
	45	625	345	676	510	800	560	1250	225	22	155	1466	125	80	50	451
	55	650	370	737	575	900	625	1300	200	22	130	1547	125	80	50	573
	75	680	400	795	620	800	670	1400	300	22	230	1620	125	80	50	703
80-65-160	5.5	440	260	472	325	500	365	800	150	14	97.5	1008	100	80	65	139
	7.5	440	260	472	325	500	365	800	150	14	97.5	1008	100	80	65	144
	11	440	260	520	380	600	420	950	175	18	121	1107	100	80	65	191
	15	440	260	520	380	600	420	950	175	18	121	1107	100	80	65	206
80-65-160*	5.5	440	260	472	325	500	365	800	150	14	84.5	995	100	80	65	139
	7.5	440	260	472	325	500	365	800	150	14	84.5	995	100	80	65	144
	11	440	260	520	380	600	420	950	175	18	108	1094	100	80	65	191
	15	440	260	520	380	600	420	950	175	18	108	1094	100	80	65	206
100-65-200	18.5	505	280	540	380	800	420	1080	140	18	73.5	1282	100	100	65	254
	22	505	280	557	420	800	460	1100	150	18	81.5	1319	100	100	65	290
	30	525	300	608	460	800	500	1180	190	18	121.5	1379	100	100	65	362
	37	525	300	608	460	800	500	1180	190	18	121.5	1379	100	100	65	372
100-65-250	45	590	340	671	510	800	560	1250	225	22	141.5	1466	125	100	65	444
	55	620	370	737	575	900	625	1350	225	22	141.5	1547	125	100	65	576
	75	650	400	795	620	800	670	1400	300	22	214	1620	125	100	65	695
100-65-315	90	680	400	795	620	900	670	1450	275	22	189	1700	125	100	65	771
	110	720	440	973	710	1000	760	1500	250	22	164	1909	125	100	65	1278
100-80-160	11	460	260	520	380	800	420	1080	140	18	73.5	1222	100	100	80	221
	15	460	260	520	380	800	420	1080	140	18	73.5	1222	100	100	80	237
	18.5	460	260	520	380	800	420	1080	140	18	73.5	1282	100	100	80	253
	22	480	280	557	420	800	460	1100	150	18	83.5	1319	100	100	80	293
100-80-160*	11	460	260	520	380	800	420	1080	140	18	73.5	1138	100	100	80	221
	15	460	260	520	380	800	420	1080	140	18	73.5	1138	100	100	80	237
	18.5	460	260	520	380	800	420	1080	140	18	73.5	1253	100	100	80	253
	22	480	260	557	420	800	460	1100	150	18	83.5	1296	100	100	80	293

# Таблица размеров NISO

2-ПОЛЮСНЫЕ

Модель	кВт	H1	H2	H3	HC1	HC2	BW	BL	BP	BH	OH	UL	FC	DN1	DN2	Масса (кг)
125-100-200	30	600	320	628	455	800	495	1200	200	18	119	1412	125	125	100	390
	37	600	320	628	455	800	495	1200	200	18	119	1412	125	125	100	400
	45	620	340	671	510	800	560	1250	225	22	141.5	1466	125	125	100	449
	55	650	370	737	575	900	625	1350	225	22	141.5	1547	125	125	100	580
	75	680	400	795	620	800	670	1400	300	22	214	1620	125	125	100	699
125-100-250	75	680	400	795	620	900	670	1450	275	22	189	1665	140	125	100	734
	90	680	400	795	620	900	670	1450	275	22	189	1715	140	125	100	774
	110	720	440	973	710	1000	760	1500	250	22	164	1924	140	125	100	1278
125-100-315	90	715	400	795	620	900	670	1450	275	22	189	1715	140	125	100	784
	110	755	440	973	710	1000	760	1600	300	22	214	1924	140	125	100	1238
	132	755	440	973	710	1000	760	1560	280	22	194	2034	140	125	100	1344
	160	755	440	973	710	1000	760	1560	280	22	194	2034	140	125	100	1441

4-ПОЛЮСНЫЕ

Модель	кВт	H1	H2	H3	HC1	HC2	BW	BL	BP	BH	OH	UL	FC	DN1	DN2	Масса (кг)
50-32-160	0.55	392	232	369	296	500	336	700	100	14	47.5	773	80	50	32	78
	0.75	392	232	369	296	500	336	700	100	14	47.5	773	80	50	32	79
50-32-160*	0.55	392	232	369	296	500	336	700	100	14	34.5	760	80	50	32	78
	0.75	392	232	369	296	500	336	700	100	14	34.5	760	80	50	32	79
50-32-200	1.1	440	260	415	296	500	336	750	125	14	72.5	839	80	50	32	89
	1.5	440	260	415	296	500	336	750	125	14	72.5	871	80	50	32	91
65-40-200	1.1	440	260	415	325	500	365	800	125	14	72.5	869	100	65	40	92
	1.5	440	260	415	325	500	365	800	125	14	72.5	901	100	65	40	94
	2.2	440	260	429	325	500	365	800	125	14	72.5	940	100	65	40	107
65-40-250	3	505	280	449	376	600	416	920	160	14	95	1045	100	65	40	141
65-40-315	4	550	300	492	405	600	445	900	150	14	85	1095	125	65	40	171
	5.5	550	300	512	405	600	445	950	175	14	110	1137	125	65	40	192
65-50-160	0.55	392	232	369	296	500	336	700	100	14	47.5	760	80	65	50	81
	0.75	392	232	369	296	500	336	700	100	14	47.5	773	80	65	50	81
	1.1	392	232	387	296	500	336	750	100	14	47.5	839	80	65	50	85
65-50-160*	0.55	392	232	369	296	500	336	700	100	14	34.5	760	80	65	50	81
	0.75	392	232	369	296	500	336	700	100	14	34.5	760	80	65	50	81
	1.1	392	232	387	296	500	336	750	100	14	34.5	821	80	65	50	85
80-50-200	1.5	460	260	415	325	500	365	800	125	14	72.5	901	100	80	50	96
	2.2	460	260	429	325	500	365	800	125	14	72.5	930	100	80	50	109
	3	460	260	429	325	500	365	800	125	14	72.5	930	100	80	50	113

# Таблица размеров NISO

4-ПОЛЮСНЫЕ

Модель	кВт	H1	H2	H3	HC1	HC2	BW	BL	BP	BH	OH	UL	FC	DN1	DN2	Масса (кг)
80-50-250	4	505	280	472	376	600	416	920	160	14	95	1092	125	80	50	155
	5.5	505	280	492	376	600	416	920	160	14	95	1143	125	80	50	173
80-50-315	5.5	605	325	537	405	600	445	950	175	18	108.5	1137	125	80	50	199
	7.5	605	325	537	405	600	445	950	175	18	108.5	1175	125	80	50	211
80-65-160	0.75	440	260	397	325	500	365	700	100	14	47.5	793	100	80	65	84
	1.1	440	260	415	325	500	365	800	125	14	72.5	869	100	80	65	91
	1.5	440	260	415	325	500	365	800	125	14	72.5	901	100	80	65	93
80-65-160*	0.75	440	260	397	325	500	365	700	100	14	34.5	780	100	80	65	84
	1.1	440	260	415	325	500	365	800	125	14	59.5	851	100	80	65	91
	1.5	440	260	415	325	500	365	800	125	14	59.5	881	100	80	65	93
100-65-200	3	505	280	449	376	600	416	920	160	14	95	1045	100	100	65	140
	4	505	280	472	376	600	416	920	160	14	95	1067	100	100	65	150
	5.5	505	280	492	376	600	416	920	160	14	95	1118	100	100	65	169
100-65-250	5.5	550	300	512	420	600	460	980	190	18	110	1147	125	100	65	190
	7.5	550	300	512	420	600	460	980	190	18	110	1185	125	100	65	203
100-65-315	11	605	325	585	460	800	500	1120	160	18	80	1278	125	100	65	298
	15	605	325	585	460	800	500	1120	160	18	80	1321	125	100	65	312
100-80-160	1.5	460	260	415	340	600	380	890	130	14	65	1006	100	100	80	124
	2.2	460	260	429	340	600	380	890	130	14	65	1035	100	100	80	135
	3	460	260	429	340	600	380	890	130	14	65	1035	100	100	80	139
100-80-160*	1.5	460	260	415	340	600	380	800	130	14	65	893	100	100	80	124
	2.2	460	260	429	340	600	380	860	130	14	65	937.5	100	100	80	135
	3	460	260	429	340	600	380	860	130	14	65	937.5	100	100	80	139
125-80-400	15	735	380	640	500	800	540	1150	175	18	94	1331	125	125	80	362
	18.5	735	380	657	510	800	560	1220	175	22	94	1374	125	125	80	381
	22	735	380	657	510	800	560	1220	175	22	94	1404	125	125	80	418
	30	735	380	688	510	800	560	1220	210	22	126.5	1442	125	125	80	474
	37	755	400	731	510	800	560	1250	225	22	141.5	1481	125	125	80	548
125-100-200	4	580	300	492	420	600	460	900	150	14	70	1095	125	125	100	171
	5.5	580	300	512	420	600	460	980	190	18	110	1147	125	125	100	195
	7.5	580	300	512	420	600	460	980	190	18	110	1185	125	125	100	207
	11	580	300	560	420	800	460	1100	150	18	70	1247	125	125	100	263
125-100-250	15	605	325	585	460	800	500	1120	160	18	80	1336	140	125	100	312
125-100-315	11	665	350	610	460	800	500	1120	160	18	79	1292	140	125	100	314
	18.5	665	350	627	460	800	500	1180	190	18	109	1379	140	125	100	354
	22	665	350	627	460	800	500	1180	190	18	109	1409	140	125	100	380
	30	665	350	658	510	800	560	1220	210	22	126.5	1457	140	125	100	452
125-100-400	30	735	380	688	570	800	620	1220	210	22	110	1447	140	125	100	478
	37	755	400	731	575	900	625	1300	200	22	100	1496	140	125	100	552
	45	755	400	731	575	900	625	1300	200	22	100	1531	140	125	100	581

# Таблица размеров NISO

4-ПОЛЮСНЫЕ

Модель	кВт	H1	H2	H3	HC1	HC2	BW	BL	BP	BH	OH	UL	FC	DN1	DN2	Масса (кг)
150-125-250	11	705	350	610	460	800	500	1120	160	18	79	1292	140	150	125	309
	15	705	350	610	460	800	500	1120	160	18	79	1336	140	150	125	324
	18.5	705	350	627	460	800	500	1180	190	18	109	1379	140	150	125	349
	22	705	350	627	460	800	500	1180	190	18	109	1409	140	150	125	375
150-125-315	30	735	380	688	570	800	620	1220	210	22	110	1447	140	150	125	483
	37	755	400	731	575	900	625	1300	200	22	100	1496	140	150	125	559
150-125-400	45	835	435	766	575	900	625	1300	200	22	100	1531	140	150	125	607
	55	835	435	802	575	900	625	1350	225	22	125	1592	140	150	125	709
	75	835	435	830	620	800	670	1400	300	22	200	1675	140	150	125	844
200-150-315	37	835	435	766	620	800	670	1400	300	22	200	1656	160	200	150	628
	45	835	435	766	595	900	645	1500	300	22	200	1691	160	200	150	659
	55	835	435	802	595	900	645	1500	300	22	200	1752	160	200	150	762
	75	835	435	830	625	1000	675	1600	300	22	200	1835	160	200	150	903
200-150-400	75	885	435	830	625	1000	675	1600	300	22	200	1835	160	200	150	973
	90	885	435	830	625	1000	675	1600	300	22	200	1885	160	200	150	1024
	110	885	435	968	710	1200	760	1700	250	22	150	2124	160	200	150	1467
250-200-250	22	885	435	712	620	800	670	1400	300	22	190	1599	180	250	200	546
	30	885	435	743	620	800	670	1400	300	22	190	1643	180	250	200	643
	37	885	435	766	605	950	645	1500	275	22	165	1685	180	250	200	695
	45	885	435	766	605	950	645	1500	275	22	165	1710	180	250	200	733
250-200-315	37	885	435	766	620	800	670	1400	300	22	200	1676	180	250	200	663
	45	885	435	766	595	900	645	1500	300	22	200	1711	180	250	200	694
	55	885	435	802	595	900	645	1500	300	22	200	1772	180	250	200	798
	75	885	435	830	625	1000	675	1600	300	22	200	1855	180	250	200	943
250-200-400	90	950	500	895	625	1000	675	1600	300	22	200	1905	180	250	200	1075
	110	950	500	1033	710	1200	760	1700	250	22	150	2144	180	250	200	1524
	132	950	500	1033	710	1200	760	1750	275	22	175	2244	180	250	200	1606
	160	950	500	1033	710	1200	760	1750	275	22	175	2244	180	250	200	1710
300-250-250	45	1000	520	960	810	1000	850	1550	275	22	115	1778	235	300	250	1212
	55	1000	520	960	810	1100	850	1700	250	22	90	1854	235	300	250	1289
	75	1000	520	915	810	1100	850	1800	250	22	90	1923	235	300	250	1619
300-250-250(Q)	37	1000	520	960	810	1000	850	1550	275	22	115	1753	235	300	250	1174
	45	1000	520	960	810	1000	850	1550	275	22	115	1778	235	300	250	1212
	55	1000	520	960	810	1100	850	1700	250	22	90	1854	235	300	250	1289
300-250-315(Q)	75	950	495	890	800	1150	850	1700	275	22	125	1933	225	300	250	1525
	90	950	495	890	800	1150	850	1700	275	22	125	1983	225	300	250	1603
	110	950	495	1028	800	1250	850	1800	275	22	125	2228	225	300	250	1931
300-250-400(Q)	110	1045	545	1078	800	1250	850	1800	275	22	125	2206	225	300	250	1980
	132	1045	545	1078	800	1330	850	1880	275	22	125	2236	225	300	250	2085

## Таблица размеров NISO

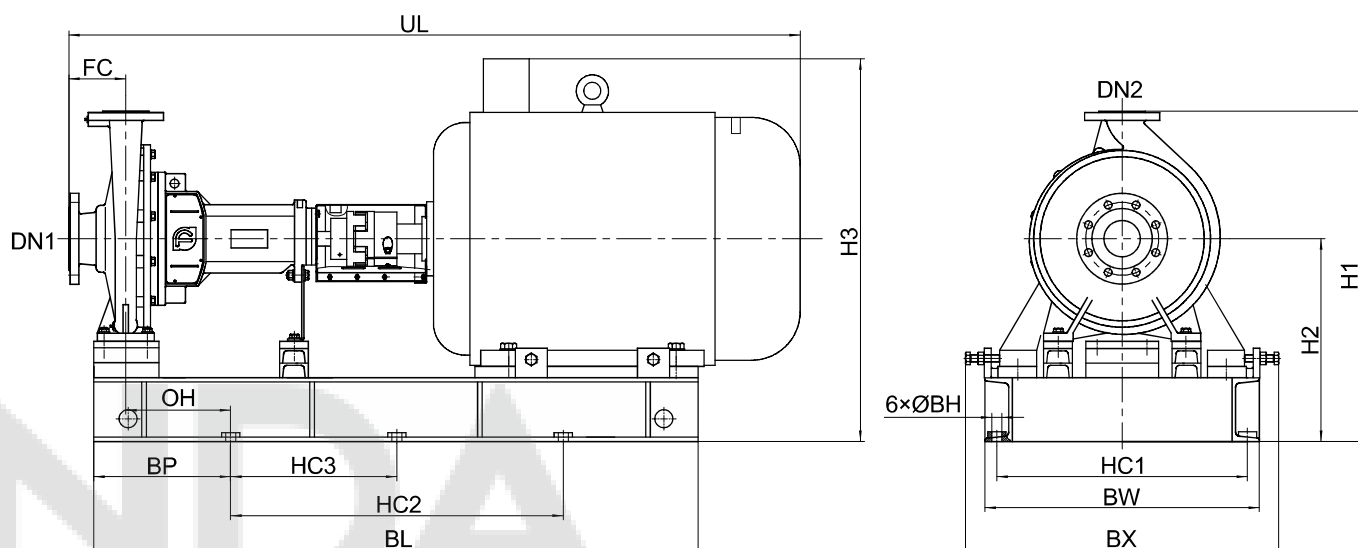
4-ПОЛЮСНЫЕ

Модель		H1	H2	H3	HC1	HC2	BW	BL	BP	BH	OH	UL	FC	DN1	DN2	Масса (кг)
300-250-400(Q)	160	1045	545	1078	800	1330	850	1880	275	22	125	2236	225	300	250	2145
	200	1045	545	1078	800	1330	850	1880	275	22	125	2236	225	300	250	2260
300-250-315	75	950	495	890	800	1150	850	1700	275	22	125	1933	225	300	250	1525
	90	950	495	890	800	1150	850	1700	275	22	125	1983	225	300	250	1603
	110	950	495	1028	800	1250	850	1800	275	22	125	2228	225	300	250	1931
300-250-400	132	1045	545	1078	800	1330	850	1880	275	22	125	2246	225	300	250	2085
	160	1045	545	1078	800	1330	850	1880	275	22	125	2246	225	300	250	2145
	200	1045	545	1078	800	1330	850	1880	275	22	125	2246	225	300	250	2260
350-300-250	75	1160	560	955	910	1200	950	1800	300	22	125	1948	250	350	300	1625
	90	1160	560	955	910	1200	950	1800	300	22	125	1999	250	350	300	1687
	110	1160	560	1093	910	1400	950	1900	250	22	65	2208	250	350	300	2067
	132	1160	560	1093	910	1400	950	1900	250	22	65	2318	250	350	300	2224
350-300-315	132	1160	560	1093	910	1400	950	1900	250	22	65	2292	250	350	300	2225
	160	1160	560	1093	910	1400	950	1900	250	22	65	2292	250	350	300	2326
	185	1160	560	1093	910	1400	950	1900	250	22	65	2292	250	350	300	2402
	200	1160	560	1093	910	1400	950	1900	250	22	65	2292	250	350	300	2402

Примечание:

- \* размеры модели из нержавеющей стали.
- В случаях, когда нет пометки «\*», размеры насосов из чугуна и нержавеющей стали одинаковы.

## Габаритно-присоединительные размеры насосного агрегата NISO (с упругой муфтой, С-образная рама-основание)



### Таблица размеров NISO

2-полюсные

Модель	кВт	H1	H2	H3	HC1	HC2	HC3	BW	BX	BL	BP	6×ØBH	OH	UL	FC	DN1	DN2	Масса (кг)
80-50-315	55	695	415	782	500	880	440	552	605	1280	200	22	130	1546	125	80	50	564
	75	725	445	840	550	730	365	602	665	1326	300	22	230	1605	125	80	50	685
100-65-250	55	665	415	782	500	840	420	552	605	1294	225	22	141.5	1546	125	100	65	564
	75	695	445	840	550	740	370	602	665	1342	300	22	214	1605	125	100	65	679
100-65-315	90	725	445	840	550	870	435	602	665	1422	275	22	189	1685	125	100	65	752
	110	760	480	1013	600	980	480	655	750	1482	250	22	164	1867	125	100	65	1235
125-100-200	55	695	415	782	500	840	420	552	605	1294	225	22	141.5	1546	125	125	100	568
	75	725	445	840	550	740	370	602	665	1342	300	22	214	1605	125	125	100	683
125-100-250	75	725	445	840	550	770	385	602	665	1372	300	22	214	1650	140	125	100	719
	90	725	445	840	550	870	435	602	665	1422	275	22	189	1701	140	125	100	755
	110	760	480	1013	600	980	490	655	750	1482	250	22	164	1882	140	125	100	1235
125-100-315	90	760	445	840	550	870	435	602	665	1422	275	22	189	1700	140	125	100	765
	110	795	480	1013	600	980	490	655	750	1482	250	22	164	1882	140	125	100	1194
	132	795	480	1013	600	1030	515	655	750	1592	280	22	194	1992	140	125	100	1300
	160	795	480	1013	600	1030	515	655	750	1592	280	22	194	1992	140	125	100	1397

# Таблица размеров NISO

4-ПОЛЮСНЫЕ

Модель	кВт	H1	H2	H3	HC1	HC2	HC3	BW	BX	BL	BP	6×ØBH	OH	UL	FC	DN1	DN2	Масса (кг)
150-125-400	55	880	480	847	500	890	445	552	605	1345	225	22	125	1591	140	150	125	699
	75	880	480	875	500	800	400	552	665	1400	300	22	200	1665	140	150	125	827
200-150-315	55	880	480	875	550	880	440	602	605	1485	300	22	200	1752	160	200	150	745
	75	880	480	875	550	940	470	602	675	1546	300	22	200	1820	160	200	150	874
200-150-400	75	930	480	875	550	940	470	602	675	1546	300	22	200	1820	160	200	150	944
	90	930	480	875	550	1000	500	602	665	1596	300	22	200	1871	160	200	150	996
	110	930	480	1013	600	1180	590	655	750	1678	250	22	150	2082	160	200	150	1411
250-200-315	55	930	480	847	550	880	440	602	605	1485	300	22	200	1771	180	250	200	781
	75	930	480	875	550	940	470	602	675	1546	300	22	200	1840	180	250	200	914
250-200-400	90	995	545	940	535	1000	500	590	665	1596	300	22	200	1891	180	250	200	1060
	110	995	545	1078	600	1180	590	655	750	1678	250	22	150	2102	180	250	200	1460
	132	995	545	1078	600	1220	610	655	750	1776	275	22	175	2202	180	250	200	1531
	160	995	545	1078	600	1220	610	655	750	1776	275	22	175	2202	180	250	200	1635
300-250-250	55	1045	565	960	700	1000	500	752	752	1565	275	22	125	1854	235	300	250	1184
	75	1045	565	960	700	1160	580	752	752	1681	275	22	125	1925	235	300	250	1533
300-250-250(Q)	55	1045	565	960	700	1000	500	752	752	1565	275	22	125	1854	235	300	250	1184
300-250-315 (Q)	75	995	540	935	700	1150	575	752	752	1702	275	22	125	1913	225	300	250	1466
	90	995	540	935	700	1150	575	752	752	1702	275	22	125	1964	225	300	250	1544
	110	995	540	1073	700	1190	595	752	752	1745	275	22	125	2166	225	300	250	1838
300-250-400 (Q)	110	1090	590	1123	700	1170	585	752	752	1881	275	22	125	2144	225	300	250	1896
	132	1090	590	1123	700	1330	665	752	788	1881	275	22	125	2254	225	300	250	2002
	160	1090	590	1123	700	1330	665	752	788	1881	275	22	125	2254	225	300	250	2062
	200	1090	590	1123	700	1330	665	752	788	1881	275	22	125	2254	225	300	250	2177
300-250-315	75	995	540	935	700	1150	575	752	752	1702	275	22	125	1913	225	300	250	1466
	90	995	540	935	700	1150	575	752	752	1702	275	22	125	1964	225	300	250	1544
	110	995	540	1073	700	1190	595	752	752	1745	275	22	125	2166	225	300	250	1838

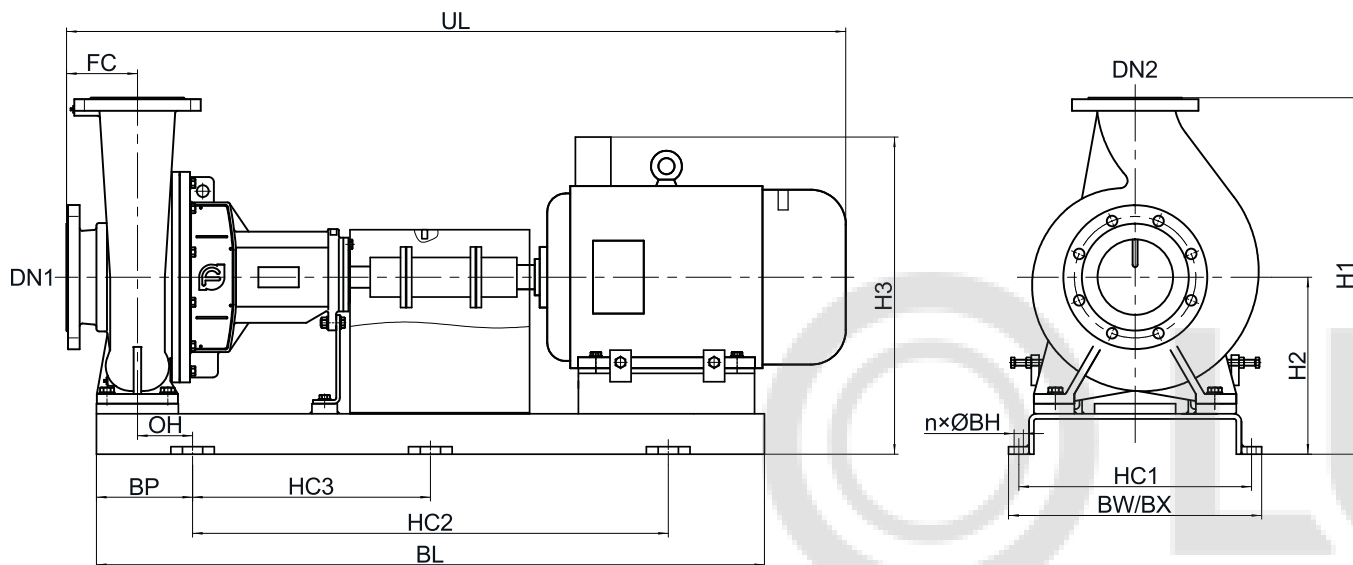
## Таблица размеров NISO

4-ПОЛЮСНЫЕ

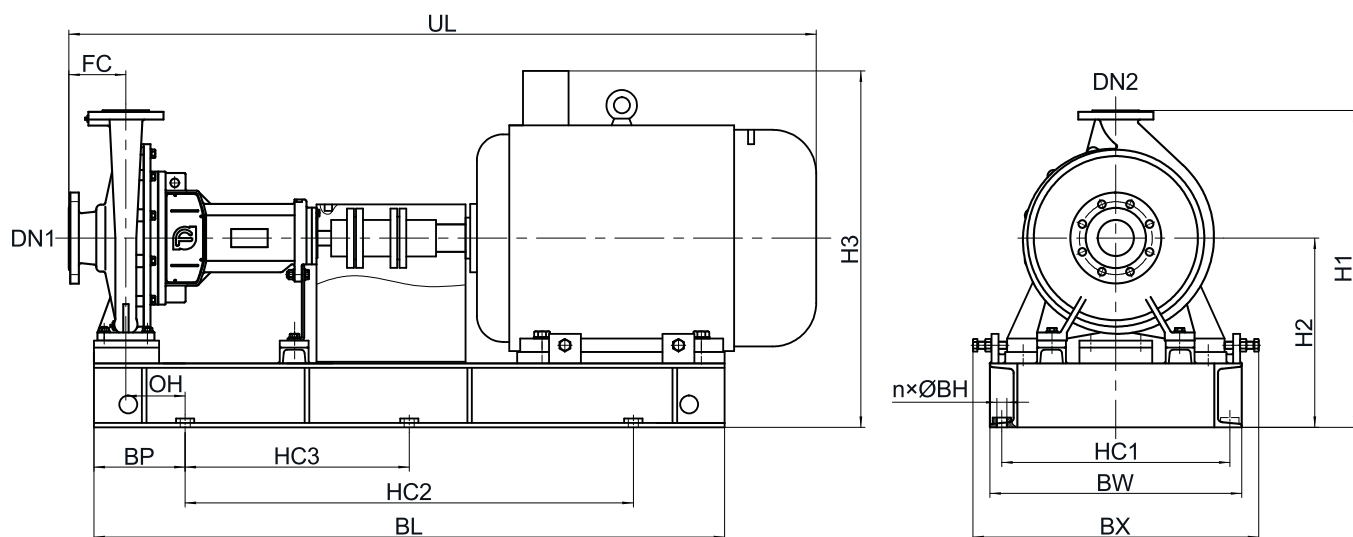
Модель	кВт	H1	H2	H3	HC1	HC2	HC3	BW	BX	BL	BP	6×ØBH	OH	UL	FC	DN1	DN2	Масса (кг)
300-250-400	132	1090	590	1123	700	1330	665	752	788	1881	275	22	125	2254	225	300	250	2002
	160	1090	590	1123	700	1330	665	752	788	1881	275	22	125	2254	225	300	250	2062
	200	1090	590	1123	700	1330	665	752	788	1881	275	22	125	2254	225	300	250	2177
350-300-250	75	1205	605	1000	800	1170	585	852	852	1713	275	22	100	1948	250	350	300	1570
	90	1205	605	1000	800	1170	585	852	852	1713	275	22	100	1999	250	350	300	1632
	110	1205	605	1138	800	1300	650	852	852	1883	275	22	100	2208	250	350	300	1947
	132	1205	605	1138	800	1300	650	852	852	1883	275	22	100	2318	250	350	300	2104
350-300-315	132	1200	600	1138	800	1300	650	852	852	1857	275	22	100	2292	250	350	300	2105
	160	1200	600	1138	800	1300	650	852	852	1857	275	22	100	2292	250	350	300	2206
	185	1200	600	1138	800	1300	650	852	852	1857	275	22	100	2292	250	350	300	2282
	200	1200	600	1138	800	1300	650	852	852	1857	275	22	100	2292	250	350	300	2282

# Габаритно-присоединительные размеры насосного агрегата NISO (исполнение с мембранной муфтой)

Ниже 55 кВт



55~200 кВт



# Таблица размеров NISO

2-полюсные

Модель	кВт	H1	H2	H3	HC1	HC2	HC3	BW	BX	BL	BP	n	ØBH	OH	UL	FC	DN1	DN2	Масса (кг)
50-32-160	3	392	232	401	296	600	/	336	336	850	125	4	14	72.5	950	80	50	32	101
	4	392	232	424	296	600	/	336	336	850	125	4	14	72.5	964	80	50	32	109
	5.5	392	232	444	325	620	/	365	365	920	150	4	14	97.5	1032.5	80	50	32	133
50-32-160*	3	392	232	401	296	600	/	336	336	850	125	4	14	59.5	937	80	50	32	101
	4	392	232	424	296	600	/	336	336	850	125	4	14	59.5	951	80	50	32	109
	5.5	392	232	444	325	620	/	365	365	920	150	4	14	84.5	1019.5	80	50	32	133
50-32-200	7.5	440	260	472	325	625	/	365	380	920	150	4	14	97.5	1032.5	80	50	32	152
	11	440	260	520	380	690	345	420	420	1050	175	6	18	121	1181	80	50	32	191
65-40-200	7.5	440	260	472	325	620	/	365	365	920	150	4	14	97.5	1052.5	100	65	40	151
	11	440	260	520	380	700	350	420	420	1050	175	6	18	121	1200	100	65	40	198
	15	440	260	520	380	700	350	420	420	1050	175	6	18	121	1200	100	65	40	214
65-40-250	18.5	505	280	540	380	940	470	420	420	1220	140	6	18	73.5	1359	100	65	40	264
	22	505	280	557	420	910	455	460	460	1230	150	6	18	81.5	1392	100	65	40	292
	30	525	300	608	460	940	470	500	500	1320	190	6	18	121.5	1476	100	65	40	374
65-40-315	22	550	300	577	420	930	465	460	460	1230	150	6	18	81.5	1417	125	65	40	308
	30	570	320	628	455	910	455	495	495	1310	200	6	18	131.5	1501	125	65	40	387
	37	570	320	628	455	910	455	495	495	1310	200	6	18	131.5	1501	125	65	40	398
	45	590	340	671	510	880	440	560	560	1380	225	6	22	155	1534	125	65	40	458
65-50-160	4	392	232	424	296	600	/	336	336	850	125	4	14	72.5	964	80	65	50	112
	5.5	392	232	444	325	620	/	365	365	920	150	4	14	97.5	1032.5	80	65	50	135
	7.5	392	232	444	325	620	/	365	365	920	150	4	14	97.5	1032.5	80	65	50	141
65-50-160*	4	392	232	424	296	600	/	336	336	850	125	4	14	59.5	951	80	65	50	112
	5.5	392	232	444	325	620	/	365	365	920	150	4	14	84.5	1019.5	80	65	50	135
	7.5	392	232	444	325	620	/	365	365	920	150	4	14	84.5	1019.5	80	65	50	141
80-50-200	11	460	260	520	380	690	345	420	420	1050	175	6	18	121	1200	100	80	50	203
	15	460	260	520	380	690	345	420	420	1050	175	6	18	121	1200	100	80	50	219
	18.5	460	260	520	380	690	345	420	420	1050	175	6	18	121	1244	100	80	50	231
	22	480	280	557	420	750	375	460	460	1100	150	6	18	96	1277	100	80	50	279
80-50-250	30	525	300	608	460	940	470	500	500	1320	190	6	18	121.5	1501	125	80	50	378
	37	525	300	608	460	940	470	500	500	1320	190	6	18	121.5	1501	125	80	50	388
80-50-315	37	625	345	653	455	910	455	495	495	1310	200	6	18	131.5	1501	125	80	50	407
	45	625	345	676	510	880	440	560	560	1380	225	6	22	155	1534	125	80	50	465
	55	695	415	782	500	980	490	552	605	1375	200	6	22	130	1639	125	80	50	574
	75	725	445	840	550	860	430	602	665	1461	300	6	22	230	1740	125	80	50	701
80-65-160	5.5	440	260	472	325	620	/	365	365	920	150	4	14	97.5	1052.5	100	80	65	145

# Таблица размеров NISO

2-полюсные

Модель	кВт	H1	H2	H3	HC1	HC2	HC3	BW	BX	BL	BP	n	ØBH	OH	UL	FC	DN1	DN2	Масса (кг)
80-65-160	7.5	440	260	472	325	620	/	365	365	920	150	4	14	97.5	1052.5	100	80	65	150
	11	440	260	520	380	690	345	420	420	1050	175	6	18	121	1200	100	80	65	197
	15	440	260	520	380	690	345	420	420	1050	175	6	18	121	1200	100	80	65	212
80-65-160*	5.5	440	260	472	325	620	/	365	365	920	150	4	14	84.5	1039.5	100	80	65	145
	7.5	440	260	472	325	620	/	365	365	920	150	4	14	84.5	1039.5	100	80	65	150
	11	440	260	520	380	690	345	420	420	1050	175	6	18	108	1187	100	80	65	197
	15	440	260	520	380	690	345	420	420	1050	175	6	18	108	1187	100	80	65	212
100-65-200	18.5	505	280	540	380	940	470	420	420	1220	140	6	18	73.5	1399	100	100	65	265
	22	505	280	557	420	910	455	460	460	1230	150	6	18	81.5	1432	100	100	65	301
	30	525	300	608	460	940	470	500	500	1320	190	6	18	121.5	1516	100	100	65	364
	37	525	300	608	460	940	470	500	500	1320	190	6	18	121.5	1516	100	100	65	374
100-65-250	45	590	340	671	510	880	440	560	560	1380	225	6	22	141.5	1534	125	100	65	460
	55	665	415	782	500	940	470	552	605	1392	225	6	22	141.5	1639	125	100	65	574
	75	695	445	840	550	880	440	602	665	1477	300	6	22	214	1740	125	100	65	694
100-65-315	90	725	445	840	550	1000	500	602	665	1557	275	6	22	189	1821	125	100	65	766
	110	760	480	1013	600	1110	555	655	750	1613	250	6	22	164	1998	125	100	65	1249
100-80-160	11	460	260	520	380	910	455	420	420	1220	150	6	18	83.5	1355	100	100	80	230
	15	460	260	520	380	910	455	420	420	1220	150	6	18	83.5	1355	100	100	80	246
	18.5	460	260	520	380	910	455	420	420	1220	150	6	18	83.5	1399	100	100	80	261
	22	480	280	557	420	920	460	460	460	1230	150	6	18	83.5	1432	100	100	80	304
100-80-160*	11	460	260	520	380	940	470	420	420	1220	140	6	18	73.5	1241	100	100	80	230
	15	460	260	520	380	940	470	420	420	1220	140	6	18	73.5	1241	100	100	80	246
	18.5	460	260	520	380	940	470	420	420	1220	140	6	18	73.5	1285	100	100	80	261
	22	480	280	557	420	930	465	460	460	1230	150	6	18	83.5	1318	100	100	80	304
125-100-200	30	600	320	628	455	910	455	495	495	1310	200	6	18	119	1541	125	125	100	405
	37	600	320	628	455	910	455	495	495	1310	200	6	18	119	1541	125	125	100	415
	45	620	340	671	510	880	440	560	560	1380	225	6	22	141.5	1569	125	125	100	466
	55	695	415	782	500	940	470	552	605	1392	225	6	22	141.5	1639	125	125	100	579
	75	725	445	840	550	880	440	602	665	1477	300	6	22	214	1740	125	125	100	699
125-100-250	75	725	445	840	550	900	450	602	665	1507	300	6	22	214	1785	140	125	100	733
	90	725	445	840	550	1000	500	602	665	1557	275	6	22	189	1835	140	125	100	769
	110	760	480	1013	600	1110	555	655	750	1613	250	6	22	164	2013	140	125	100	1249
125-100-315	90	760	445	840	550	1000	500	602	665	1557	275	6	22	189	1835	140	125	100	779
	110	795	480	1013	600	1110	555	655	750	1613	250	6	22	164	2013	140	125	100	1210
	132	795	480	1013	600	1160	580	655	750	1723	280	6	22	194	2123	140	125	100	1314
	160	795	480	1013	600	1160	580	655	750	1723	280	6	22	194	2123	140	125	100	1411

# Таблица размеров NISO

4-ПОЛЮСНЫЕ

Модель	кВт	H1	H2	H3	HC1	HC2	HC3	BW	BX	BL	BP	n	ØBH	OH	UL	FC	DN1	DN2	Масса (кг)
50-32-160	0.55	392	232	369	296	650	/	336	336	850	100	4	14	47.5	854	80	50	32	82
	0.75	392	232	369	296	650	/	336	336	850	100	4	14	47.5	854	80	50	32	83
50-32-160*	0.55	392	232	369	296	650	/	336	336	850	100	4	14	34.5	841	80	50	32	78
	0.75	392	232	369	296	650	/	336	336	850	100	4	14	34.5	841	80	50	32	79
50-32-200	1.1	440	260	415	296	600	/	336	336	850	125	4	14	72.5	883	80	50	32	94
	1.5	440	260	415	296	600	/	336	336	850	125	4	14	72.5	953	80	50	32	96
65-40-200	1.1	440	260	415	325	670	/	365	365	920	125	4	14	72.5	903	100	65	40	94
	1.5	440	260	415	325	670	/	365	365	920	125	4	14	72.5	973	100	65	40	96
	2.2	440	260	429	325	670	/	365	365	920	125	4	14	72.5	1024.5	100	65	40	108
65-40-250	3	505	280	449	376	730	365	416	416	1050	160	6	14	95	1139.5	100	65	40	145
65-40-315	4	550	300	492	405	730	365	445	445	1050	150	6	14	85	1192	125	65	40	174
	5.5	550	300	512	405	700	350	445	445	1050	175	6	14	110	1192.5	125	65	40	189
65-50-160	0.55	392	232	369	296	650	/	336	336	850	100	4	14	47.5	854	80	65	50	85
	0.75	392	232	369	296	650	/	336	336	850	100	4	14	47.5	854	80	65	50	85
	1.1	392	232	387	296	650	/	336	336	850	100	4	14	47.5	883	80	65	50	86
65-50-160*	0.55	392	232	369	296	650	/	336	336	850	100	4	14	34.5	841	80	65	50	85
	0.75	392	232	369	296	650	/	336	336	850	100	4	14	34.5	841	80	65	50	85
	1.1	392	232	387	296	650	/	336	336	850	100	4	14	34.5	870	80	65	50	86
80-50-200	1.5	460	260	415	325	670	/	365	365	920	125	4	14	72.5	973	100	80	50	98
	2.2	460	260	429	325	670	/	365	365	920	125	4	14	72.5	1024.5	100	80	50	110
	3	460	260	429	325	670	/	365	365	920	125	4	14	72.5	1024.5	100	80	50	114
80-50-250	4	505	280	472	376	730	365	416	416	1050	160	6	14	95	1192	125	80	50	160
	5.5	505	280	492	376	730	365	416	416	1050	160	6	14	95	1192	125	80	50	174
80-50-315	5.5	605	325	537	405	700	350	445	445	1050	175	6	18	108.5	1192.5	125	80	50	206
	7.5	605	325	537	405	700	350	445	445	1050	175	6	18	108.5	1192.5	125	80	50	218
80-65-160	0.75	440	260	397	325	600	/	365	365	800	100	4	14	47.5	874	100	80	65	85
	1.1	440	260	415	325	670	/	365	365	920	125	4	14	72.5	903	100	80	65	93
	1.5	440	260	415	325	670	/	365	365	920	125	4	14	72.5	973	100	80	65	95
80-65-160*	0.75	440	260	397	325	600	/	365	365	800	100	4	14	34.5	861	100	80	65	85
	1.1	440	260	415	325	670	/	365	365	920	125	4	14	59.5	890	100	80	65	93
	1.5	440	260	415	325	670	/	365	365	920	125	4	14	59.5	960	100	80	65	95
100-65-200	3	505	280	449	376	730	365	416	416	1050	160	6	14	95	1179.5	100	100	65	145
	4	505	280	472	376	730	365	416	416	1050	160	6	14	95	1207	100	100	65	157

# Таблица размеров NISO

4-ПОЛЮСНЫЕ

Модель	кВт	H1	H2	H3	HC1	HC2	HC3	BW	BX	BL	BP	n	ØBH	OH	UL	FC	DN1	DN2	Масса (кг)
100-65-200	5.5	505	280	492	376	730	365	416	416	1050	160	6	14	95	1207.5	100	100	65	171
100-65-250	5.5	550	300	512	420	750	375	460	460	1130	190	6	18	110	1192.5	125	100	65	203
	7.5	550	300	512	420	750	375	460	460	1130	190	6	18	110	1192.5	125	100	65	216
100-65-315	11	605	325	585	460	1000	500	500	500	1320	160	6	18	80	1410	125	100	65	311
	15	605	325	585	460	1000	500	500	500	1320	160	6	18	80	1454	125	100	65	325
100-80-160	1.5	460	260	415	340	770	385	380	380	1030	130	6	14	65	1128	100	100	80	126
	2.2	460	260	429	340	770	385	380	380	1030	130	6	14	65	1179.5	100	100	80	140
	3	460	260	429	340	770	385	380	380	1030	130	6	14	65	1179.5	100	100	80	144
100-80-160*	1.5	460	260	415	340	660	/	380	380	920	130	4	14	65	1014	100	100	80	126
	2.2	460	260	429	340	660	/	380	380	920	130	4	14	65	1065.5	100	100	80	140
	3	460	260	429	340	660	/	380	380	920	130	4	14	65	1065.5	100	100	80	144
125-80-400	15	735	380	640	500	1000	500	540	540	1350	175	6	18	94	1454	125	125	80	363
	18.5	735	380	657	500	930	465	540	540	1350	210	6	18	129	1487	125	125	80	396
	22	735	380	657	510	930	465	560	560	1350	210	6	22	126.5	1525	125	125	80	433
	30	735	380	688	510	930	465	560	560	1350	210	6	22	126.5	1571	125	125	80	489
	37	755	400	731	510	930	465	560	560	1380	225	6	22	141.5	1619	125	125	80	562
125-100-200	4	580	300	492	420	800	400	460	460	1130	150	6	14	70	1232	125	125	100	176
	5.5	580	300	512	420	750	375	460	460	1130	190	6	18	110	1232.5	125	125	100	203
	7.5	580	300	512	420	750	375	460	460	1130	190	6	18	110	1232.5	125	125	100	216
	11	580	300	560	420	930	465	460	460	1230	150	6	18	70	1380	125	125	100	263
125-100-250	15	605	325	585	460	1000	500	500	500	1320	160	6	18	80	1469	140	125	100	325
125-100-315	11	665	350	610	460	940	470	500	500	1320	160	6	18	79	1425	140	125	100	323
	18.5	665	350	627	460	940	470	500	500	1320	190	6	18	109	1502	140	125	100	369
	22	665	350	627	460	940	470	500	500	1320	190	6	18	109	1540	140	125	100	395
	30	665	350	658	510	930	465	560	560	1360	210	6	22	126.5	1586	140	125	100	403
125-100-400	30	735	380	688	570	940	470	620	620	1360	210	6	22	110	1586	140	125	100	493
	37	755	400	731	575	1040	520	625	625	1440	200	6	22	100	1624	140	125	100	577
	45	755	400	731	575	1040	520	625	625	1440	200	6	22	100	1649	140	125	100	604
150-125-250	11	705	350	610	460	940	470	500	500	1320	160	6	18	79	1425	160	150	125	322
	15	705	350	610	460	940	470	500	500	1320	160	6	18	79	1469	140	150	125	337
	18.5	705	350	627	460	940	470	500	500	1320	190	6	18	109	1502	140	150	125	364
	22	705	350	627	460	940	470	500	500	1320	190	6	18	109	1540	140	150	125	390
150-125-315	30	735	380	688	570	940	470	620	620	1360	210	6	22	110	1586	140	150	125	499

# Таблица размеров NISO

4-ПОЛЮСНЫЕ

Модель	кВт	H1	H2	H3	HC1	HC2	HC3	BW	BX	BL	BP	n	ØBH	OH	UL	FC	DN1	DN2	Масса (кг)
150-125-315	37	755	400	731	575	1040	520	625	625	1440	200	6	22	100	1624	140	150	125	575
150-125-400	45	835	435	766	575	1040	520	625	625	1440	200	6	22	100	1649	140	150	125	606
	55	880	480	847	500	1040	520	552	605	1488	225	6	22	125	1725	140	150	125	712
	75	880	480	875	500	970	485	552	665	1571	300	6	22	200	1825	140	150	125	847
200-150-315	37	835	435	766	595	1050	525	645	645	1650	300	6	22	200	1844	160	200	150	662
	45	835	435	766	595	1050	525	645	645	1650	300	6	22	200	1869	160	200	150	693
	55	880	480	847	550	1090	545	602	605	1685	300	6	22	200	1945	160	200	150	763
	75	880	480	875	550	1130	565	602	675	1731	300	6	22	200	2000	160	200	150	895
200-150-400	75	930	480	875	550	1130	565	602	675	1731	300	6	22	200	2000	160	200	150	965
	90	930	480	875	550	1180	590	602	665	1781	300	6	22	200	2056	160	200	150	1017
	110	930	435	1013	600	1360	680	655	750	1859	250	6	22	150	2263	160	200	150	1435
250-200-250	22	885	435	712	620	1000	500	670	670	1650	300	6	22	190	1840	180	250	200	564
	30	885	435	743	620	1250	625	670	670	1650	225	6	22	115	1886	180	250	200	661
	37	885	435	766	605	1200	600	645	645	1780	275	6	22	165	1924	180	250	200	715
	45	885	435	766	605	1200	600	645	645	1780	275	6	22	165	1949	180	250	200	753
250-200-315	37	885	435	766	595	1050	525	645	645	1650	300	6	22	200	1864	180	250	200	697
	45	885	435	766	595	1050	525	645	645	1650	300	6	22	200	1889	180	250	200	728
	55	930	480	847	550	1090	545	602	605	1685	300	6	22	200	1964	180	250	200	799
	75	930	480	875	550	1130	565	602	675	1731	300	6	22	200	2020	180	250	200	935
250-200-400	90	995	545	940	535	1180	590	590	665	1781	300	6	22	200	2076	180	250	200	1081
	110	995	545	1078	600	1360	680	655	750	1859	250	6	22	150	2283	180	250	200	1485
	132	995	545	1078	600	1410	705	655	750	1967	275	6	22	175	2393	180	250	200	1556
	160	995	545	1078	600	1410	705	655	750	1967	275	6	22	175	2393	180	250	200	1660
300-250-250	45	1000	520	960	810	1200	600	850	850	1750	275	6	22	115	2017	235	300	250	1236
	55	1045	565	960	700	1200	600	752	752	1805	275	6	22	125	2158	235	300	250	1192
	75	1045	565	960	700	1380	690	752	752	1901	275	6	22	125	2158	235	300	250	1591
300-250-250(Q)	37	1000	520	960	810	1200	600	850	850	1750	275	6	22	115	1992	235	300	250	1198
	45	1000	520	960	810	1200	600	850	850	1750	275	6	22	115	2017	235	300	250	1236
	55	1045	565	960	700	1200	600	752	752	1805	275	6	22	125	2158	235	300	250	1192
300-250-315 (Q)	75	995	540	935	700	1380	690	752	752	1937	275	6	22	125	2148	225	300	250	1491
	90	995	540	935	700	1380	690	752	752	1937	275	6	22	125	2199	225	300	250	1569
	110	995	540	1073	700	1430	715	752	752	1985	275	6	22	125	2406	225	300	250	1866
300-250-400 (Q)	110	1090	590	1123	700	1410	705	752	752	1963	275	6	22	125	2384	225	300	250	1924
	132	1090	590	1123	700	1570	785	752	788	2121	275	6	22	125	2476	225	300	250	2030

## Таблица размеров NISO

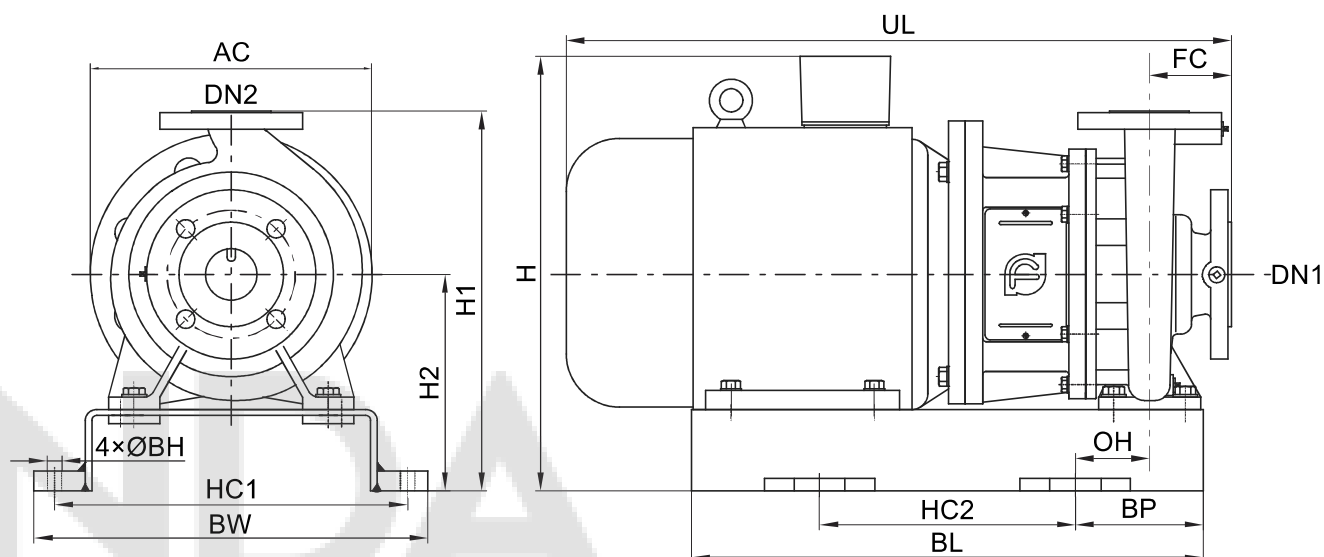
4-ПОЛЮСНЫЕ

Модель	кВт	H1	H2	H3	HC1	HC2	HC3	BW	BX	BL	BP	n	ØBH	OH	UL	FC	DN1	DN2	Масса (кг)
300-250-400 (Q)	160	1090	590	1123	700	1570	785	752	788	2121	275	6	22	125	2476	225	300	250	2090
	200	1090	590	1123	700	1570	785	752	788	2121	275	6	22	125	2476	225	300	250	2205
300-250-315	75	995	540	935	700	1380	690	752	752	1937	275	6	22	125	2148	225	300	250	1491
	90	995	540	935	700	1380	690	752	752	1937	275	6	22	125	2199	225	300	250	1569
	110	995	540	1073	700	1430	715	752	752	1985	275	6	22	125	2406	225	300	250	1866
300-250-400	132	1090	590	1123	700	1570	785	752	788	2121	275	6	22	125	2476	225	300	250	2030
	160	1090	590	1123	700	1570	785	752	788	2121	275	6	22	125	2476	225	300	250	2090
	200	1090	590	1123	700	1570	785	752	788	2121	275	6	22	125	2476	225	300	250	2205
350-300-250	75	1205	605	1000	800	1400	700	852	852	1949	275	6	22	100	2183	250	350	300	1578
	90	1205	605	1000	800	1400	700	852	852	1949	275	6	22	100	2234	250	350	300	1640
	110	1205	605	1138	800	1500	750	852	852	2116	275	6	22	100	2441	250	350	300	1956
	132	1205	605	1138	800	1500	750	852	852	2116	275	6	22	100	2551	250	350	300	2113
350-300-315	132	1200	600	1138	800	1500	750	852	852	2097	275	6	22	100	2532	250	350	300	2117
	160	1200	600	1138	800	1500	750	852	852	2097	275	6	22	100	2532	250	350	300	2218
	185	1200	600	1138	800	1500	750	852	852	2097	275	6	22	100	2532	250	350	300	2294
	200	1200	600	1138	800	1500	750	852	852	2097	275	6	22	100	2532	250	350	300	2294

Примечание:

- \* размеры модели из нержавеющей стали.
- В случаях, когда нет пометки «\*», размеры насосов из чугуна и нержавеющей стали одинаковы.

# Габаритно-присоединительные размеры насосного агрегата NIS, NISF



## Таблица размеров NIS, NISF

2-полюсные

Модель	кВт	H	H1	H2	HC1	HC2	BW	BL	BP	BH	OH	UL	FC	DN1	DN2	Масса (кг)
50-32-160	3	382	372	212	306	250	336	450	100	14	47.5	575	80	50	32	75
	4	400	372	212	306	250	336	450	100	14	47.5	593	80	50	32	81
	5.5	425	372	212	335	300	365	540	100	14	47.5	692	80	50	32	105
50-32-200	7.5	453	420	240	350	300	380	540	100	14	46	692	80	50	32	120
	11	500	420	240	390	400	420	660	130	18	76	787	80	50	32	175
65-40-200	7.5	453	420	240	335	300	365	540	100	14	47.5	712	100	65	40	120
	11	500	420	240	390	350	420	600	125	18	71	807	100	65	40	177
	15	500	420	240	390	350	420	600	125	18	71	807	100	65	40	187
65-40-250	18.5	520	485	260	390	400	420	660	130	18	63.5	865	100	65	40	222
	22	535	485	260	430	400	460	700	150	18	81.5	895	100	65	40	257
	30	585	505	280	470	450	500	750	150	18	81.5	967	100	65	40	318
65-40-315	22	555	530	280	430	400	460	750	150	18	81.5	920	125	65	40	270
	30	585	530	280	465	500	495	800	150	18	81.5	992	125	65	40	340
	37	585	530	280	465	500	495	800	150	18	81.5	992	125	65	40	359
65-50-160	4	400	372	212	306	250	336	450	100	14	47.5	593	80	65	50	83
	5.5	425	372	212	335	300	365	540	100	14	47.5	692	80	65	50	107
	7.5	425	372	212	335	300	365	540	100	14	47.5	692	80	65	50	110

## Таблица размеров NIS, NISF

2-полюсные

Модель	кВт	H	H1	H2	HC1	HC2	BW	BL	BP	BH	OH	UL	FC	DN1	DN2	Масса (кг)
80-50-200	11	500	440	240	390	350	420	600	125	18	71	807	100	80	50	181
	15	500	440	240	390	350	420	600	125	18	71	807	100	80	50	191
	18.5	500	440	240	390	400	420	660	130	18	76	862	100	80	50	211
	22	535	460	260	430	400	460	700	150	18	96	892	100	80	50	254
80-50-250	30	585	505	280	470	450	500	750	150	18	81.5	992	125	80	50	320
	37	585	505	280	470	450	500	750	150	18	81.5	992	125	80	50	339
80-50-315	37	610	585	305	465	500	495	800	150	18	81.5	992	125	80	50	370
	45	640	585	305	520	500	560	820	160	22	90	1042	125	80	50	434
	55	715	630	350	585	550	625	950	200	22	130	1156	125	80	50	534
	75	780	660	380	630	600	670	1100	250	22	180	1231	125	80	50	675
80-65-160	5.5	453	420	240	335	300	365	540	100	14	47.5	712	100	80	65	115
	7.5	453	420	240	335	300	365	540	100	14	47.5	712	100	80	65	118
	11	500	420	240	390	350	420	600	125	18	71	807	100	80	65	175
	15	500	420	240	390	350	420	600	125	18	71	807	100	80	65	185
100-65-200	18.5	520	485	260	390	400	420	660	130	18	63.5	865	100	100	65	222
	22	535	485	260	430	400	460	700	150	18	81.5	895	100	100	65	257
	30	585	505	280	470	450	500	750	150	18	81.5	967	100	100	65	318
	37	585	505	280	470	450	500	750	150	18	81.5	967	100	100	65	337
100-65-250	45	640	555	305	520	500	560	820	160	22	76.5	1042	125	100	65	426
	55	715	600	350	585	550	625	950	200	22	116.5	1156	125	100	65	529
	75	780	630	380	630	600	670	1000	200	22	114	1231	125	100	65	673
100-65-315	90	780	660	380	630	600	670	1100	250	22	164	1295	125	100	65	730
	110	945	695	415	720	600	760	1100	250	22	164	1530	125	100	65	1161
100-80-160	11	515	440	240	390	400	420	660	130	18	63.5	810	100	100	80	177
	15	515	440	240	390	400	420	660	130	18	63.5	810	100	100	80	187
	18.5	515	440	240	390	400	420	660	130	18	63.5	865	100	100	80	207
	22	535	460	260	430	400	460	700	150	18	83.5	895	100	100	80	248
125-100-200	30	585	560	280	465	500	495	800	150	18	69	992	125	125	100	349
	37	585	560	280	465	500	495	800	150	18	69	992	125	125	100	368
	45	640	585	305	520	500	560	820	160	22	76.5	1042	125	125	100	431
	55	715	630	350	585	550	625	950	200	22	116.5	1156	125	125	100	534
	75	780	660	380	630	600	670	1000	200	22	114	1231	125	125	100	678

## Таблица размеров NIS, NISF

2-полюсные

Модель	кВт	H	H1	H2	HC1	HC2	BW	BL	BP	BH	OH	UL	FC	DN1	DN2	Масса (кг)
125-100-250	75	780	660	380	630	600	670	1000	200	22	114	1265	140	125	100	701
	90	780	660	380	630	600	670	1100	250	22	164	1315	140	125	100	738
	110	945	695	415	720	600	760	1100	250	22	164	1523	140	125	100	1169
125-100-315	90	780	695	380	630	600	670	1100	250	22	164	1310	140	125	100	744
	110	945	730	415	720	600	760	1220	250	22	164	1545	140	125	100	1170
	132	945	730	415	720	600	760	1220	250	22	164	1655	140	125	100	1230
	160	945	730	415	720	600	760	1220	250	22	164	1655	140	125	100	1350

4-полюсные

Модель	кВт	H	H1	H2	HC1	HC2	BW	BL	BP	BH	OH	UL	FC	DN1	DN2	Масса (кг)
50-32-160	0.55	352	372	212	306	250	336	410	75	14	22.5	483	80	50	32	44
	0.75	352	372	212	306	250	336	410	75	14	22.5	483	80	50	32	45
50-32-200	1.1	400	420	240	306	250	336	450	75	14	22.5	533	80	50	32	71
	1.5	400	420	240	306	250	336	450	75	14	22.5	568	80	50	32	78
65-40-200	1.1	400	420	240	335	250	365	460	75	14	22.5	553	100	65	40	73
	1.5	400	420	240	335	250	365	460	75	14	22.5	588	100	65	40	80
	2.2	410	420	240	335	250	365	460	100	14	47.5	638	100	65	40	91
65-40-250	3	430	485	260	386	300	416	500	100	14	35	646	100	65	40	109
65-40-315	4	468	530	280	415	300	445	500	100	14	35	666	125	65	40	128
	5.5	493	530	280	415	300	445	500	100	14	35	718	125	65	40	151
65-50-160	0.55	352	372	212	306	250	336	410	75	14	22.5	483	80	65	50	46
	0.75	352	372	212	306	250	336	410	75	14	22.5	483	80	65	50	47
	1.1	372	372	212	306	250	336	450	75	14	20	533	80	65	50	63
80-50-200	1.5	400	440	240	335	250	365	460	75	14	22.5	588	100	80	50	84
	2.2	410	440	240	335	250	365	460	100	14	47.5	638	100	80	50	95
	3	410	440	240	335	250	365	460	100	14	47.5	638	100	80	50	100
80-50-250	4	448	485	260	386	300	416	500	100	14	35	666	125	80	50	116
	5.5	473	485	260	386	300	416	500	100	14	35	718	125	80	50	137
80-50-315	5.5	518	585	305	415	350	445	550	100	18	33.5	718	125	80	50	155
	7.5	518	585	305	415	350	445	550	100	18	33.5	756	125	80	50	169
80-65-160	0.75	380	420	240	335	250	365	400	75	14	22.5	503	100	80	65	67
	1.1	400	420	240	335	250	365	460	75	14	22.5	553	100	80	65	71
	1.5	400	420	240	335	250	365	460	75	14	22.5	588	100	80	65	78

## Таблица размеров NIS, NISF

4-ПОЛЮСНЫЕ

Модель	кВт	H	H1	H2	HC1	HC2	BW	BL	BP	BH	OH	UL	FC	DN1	DN2	Масса (кг)
100-65-200	3	430	485	260	386	300	416	500	100	14	35	646	100	100	65	109
	4	448	485	260	386	300	416	500	100	14	35	641	100	100	65	114
	5.5	473	485	260	386	300	416	500	100	14	35	693	100	100	65	135
100-65-250	5.5	493	530	280	430	350	460	550	100	18	20	718	125	100	65	147
	7.5	493	530	280	430	350	460	550	100	18	20	756	125	100	65	166
100-65-315	11	565	585	305	470	400	500	700	150	18	70	854	125	100	65	249
	15	565	585	305	470	400	500	700	150	18	70	909	125	100	65	270
100-80-160	1.5	400	440	240	350	250	380	470	80	14	15	581	100	100	80	76
	2.2	410	440	240	350	300	380	500	100	14	35	646	100	100	80	87
	3	410	440	240	350	300	380	500	100	14	35	646	100	100	80	92
125-80-400	15	620	715	360	510	450	540	750	150	18	68	911	125	125	80	334
	18.5	635	715	360	520	450	560	750	150	22	66.5	941	125	125	80	369
	22	635	715	360	520	450	560	750	150	22	66.5	981	125	125	80	391
	30	665	715	360	580	500	620	800	150	22	50	1015	125	125	80	440
	37	695	715	360	520	500	560	820	160	22	76.5	1058	125	125	80	498
125-100-200	4	468	560	280	430	300	460	500	100	14	20	666	125	125	100	136
	5.5	493	560	280	430	350	460	550	100	18	20	718	125	125	100	152
	7.5	493	560	280	430	350	460	550	100	18	20	756	125	125	100	171
	11	540	560	280	430	400	460	650	125	18	45	835	125	125	100	222
125-100-250	15	565	585	305	470	400	500	700	150	18	70	924	140	125	100	278
125-100-315	11	590	645	330	470	400	500	700	150	18	69	869	140	125	100	261
	18.5	605	645	330	470	450	500	750	150	18	69	954	140	125	100	317
	22	605	645	330	470	450	500	750	150	18	69	994	140	125	100	335
	30	635	645	330	520	500	560	820	160	22	76.5	1028	140	125	100	394
125-100-400	30	665	715	360	580	500	620	800	150	22	50	1028	140	125	100	444
	37	715	735	380	585	550	625	950	200	22	100	1071	140	125	100	523
	45	715	735	380	585	550	625	950	200	22	100	1101	140	125	100	552
150-125-250	11	590	685	330	470	400	500	700	150	18	69	869	140	150	125	257
	15	590	685	330	470	400	500	700	150	18	69	924	140	150	125	284
	18.5	605	685	330	470	450	500	750	150	18	69	954	140	150	125	315
	22	605	685	330	470	450	500	750	150	18	69	994	140	150	125	333

# Таблица размеров NIS, NISF

4-ПОЛЮСНЫЕ

Модель	кВт	H	H1	H2	HC1	HC2	BW	BL	BP	BH	OH	UL	FC	DN1	DN2	Масса (кг)
150-125-315	30	665	715	360	580	500	620	800	150	22	50	1028	140	150	125	430
	37	715	735	380	585	550	625	950	200	22	100	1071	140	150	125	507
150-125-400	45	750	815	415	585	550	625	950	200	22	100	1103	140	150	125	561
	55	780	815	415	585	550	625	950	200	22	100	1187	140	150	125	620
	75	815	815	415	630	600	670	1000	200	22	100	1262	140	150	125	776
200-150-315	37	750	815	415	605	500	645	900	200	22	100	1116	160	200	150	541
	45	750	815	415	605	500	645	900	200	22	100	1146	160	200	150	579
	55	780	815	415	605	600	645	1000	200	22	100	1254	160	200	150	650
	75	815	815	415	630	600	670	1100	250	22	150	1329	160	200	150	806
200-150-400	75	815	865	415	630	600	670	1100	250	22	150	1329	160	200	150	859
	90	815	865	415	630	600	675	1100	250	22	150	1379	160	200	150	956
	110	945	865	415	720	700	760	1220	260	22	160	1614	160	200	150	1325
250-200-250	22	690	865	415	605	500	645	900	200	22	85	1060	180	250	200	483
	30	720	865	415	605	500	645	900	200	22	85	1114	180	250	200	580
	37	750	865	415	605	600	645	1000	200	22	90	1145	180	250	200	642
	45	750	865	415	605	600	645	1000	200	22	90	1170	180	250	200	680
250-200-315	37	750	865	415	605	500	645	900	200	22	100	1136	180	250	200	592
	45	750	865	415	605	500	645	900	200	22	100	1166	180	250	200	630
	55	780	865	415	605	600	645	1000	200	22	100	1274	180	250	200	695
	75	815	865	415	630	600	670	1100	250	22	150	1349	180	250	200	840
250-200-400	90	875	930	480	630	600	670	1100	250	22	150	1399	180	250	200	1015
	110	1010	930	480	720	700	760	1250	260	22	160	1634	180	250	200	1400
	132	1010	930	480	720	700	760	1220	260	22	160	1744	180	250	200	1495
	160	1010	930	480	720	700	760	1220	260	22	160	1744	180	250	200	1564
300-250-250	45	835	980	500	810	570	850	970	200	22	40	1221	235	300	250	780
	55	865	980	500	810	640	850	1140	250	22	90	1316	235	300	250	845
	75	900	980	500	810	640	850	1140	250	22	90	1386	235	300	250	1170
300-250-250(Q)	37	835	980	500	810	570	850	970	200	22	40	1196	235	300	250	742
	45	835	980	500	810	570	850	970	200	22	40	1221	235	300	250	780
	55	865	980	500	810	640	850	1140	250	22	90	1316	235	300	250	845
300-250-315(Q)	75	930	930	475	810	750	850	1250	250	22	90	1376	225	300	250	1120
	90	930	930	475	810	750	850	1250	250	22	90	1427	225	300	250	1182
	110	1005	930	475	810	750	850	1250	250	22	90	1743	225	300	250	1518
300-250-400(Q)	110	1055	1025	525	810	900	850	1400	250	22	90	1621	225	300	250	1582
	132	1055	1025	525	810	900	850	1400	250	22	90	1721	225	300	250	1676

## Таблица размеров NIS, NISF

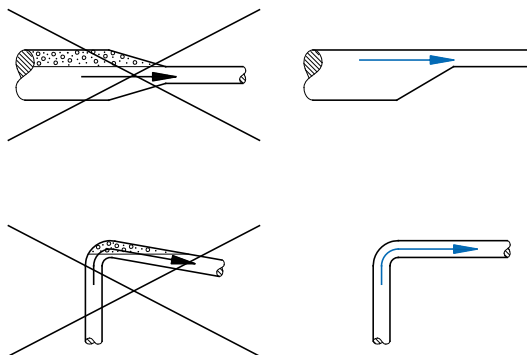
4-ПОЛЮСНЫЕ

Модель	кВт	H	H1	H2	HC1	HC2	BW	BL	BP	BH	OH	UL	FC	DN1	DN2	Масса (кг)
300-250-400(Q)	160	1055	1025	525	810	900	850	1400	250	22	90	1721	225	300	250	1777
	200	1055	1025	525	810	900	850	1400	250	22	90	1721	225	300	250	1853
300-250-315	75	930	930	475	810	750	850	1250	250	22	90	1376	225	300	250	1120
	90	930	930	475	810	750	850	1250	250	22	90	1427	225	300	250	1182
	110	1005	930	475	810	750	850	1250	250	22	90	1743	225	300	250	1518
300-250-400	132	1055	1025	525	810	900	850	1400	250	22	90	1721	225	300	250	1676
	160	1055	1025	525	810	900	850	1400	250	22	90	1721	225	300	250	1777
	200	1055	1025	525	810	900	850	1400	250	22	90	1721	225	300	250	1853
350-300-250	75	940	1140	540	910	680	950	1180	250	22	65	1411	250	350	300	1220
	90	940	1140	540	910	680	950	1180	250	22	65	1462	250	350	300	1282
	110	1070	1140	540	910	870	950	1370	250	22	65	1676	250	350	300	1618
	132	1070	1140	540	910	870	950	1370	250	22	65	1786	250	350	300	1775
350-300-315	132	1070	1140	540	910	870	950	1370	250	22	65	1767	250	350	300	1776
	160	1070	1140	540	910	870	950	1370	250	22	65	1767	250	350	300	1877
	185	1070	1140	540	910	870	950	1370	250	22	65	1767	250	350	300	1953
	200	1070	1140	540	910	870	950	1370	250	22	65	1767	250	350	300	1953

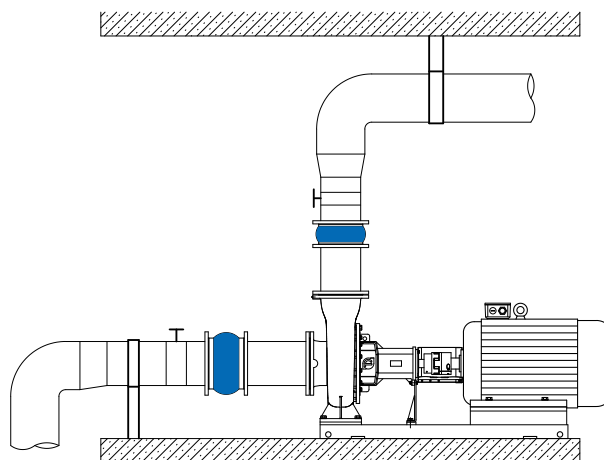
Примечание: Размеры фланцев NIS и NISF такие же, как размеры фланцев NISO.

## Рекомендации по монтажу

- Корпус насоса не должен испытывать нагрузок от присоединенных трубопроводов.
- Всасывающий и напорный трубопроводы должны быть надлежащего размера с учетом давления на входе в насос и скоростей движения жидкости.
- При монтаже трубопроводов необходимо избегать скопления в них воздуха, особенно на всасывании.



- С обеих сторон насоса необходимо установить задвижки во избежание необходимости в осушении всей системы при обслуживании и ремонте насоса.
- Опоры трубопроводов должны располагаться как можно ближе к всасывающему и напорному патрубкам насоса. Ответные фланцы должны тесно соединяться с фланцем насоса, чтобы исключить передачу от них тягового напряжения к насосу, так как это может привести к повреждению насоса.



# Минимальное давление всасывания NPSH

Если давление в насосе ниже, чем давление насыщенных паров перекачиваемой жидкости, может возникнуть кавитация. Чтобы избежать этого, рекомендуется поддерживать на всасывании давление не ниже  $H$ , которое определяется параметрами используемого насоса, гидравлическими характеристиками системы и давлением насыщенных паров перекачиваемой жидкости. Расчет необходимого давления  $H$  можно выполнить по формуле:

$$H = P_b \times 10.2 - NPSH - H_f - H_v - H_s$$

$H$  (м) – максимальная высота всасывания;

$P_b$  (бар) – атмосферное давление;

Давление в закрытом трубопроводе может быть принято в соответствии с давлением (бар) в закрытой системе.

NPSH (м) – параметр насоса, характеризующий всасывающую способность;

Значение NPSH может быть получено по кривой NPSH на графических характеристиках насоса при максимальной подаче.

$H_f$  (м) – суммарные гидравлические потери насоса во всасывающем трубопроводе при максимальной подаче;

$H_v$  (м) – давление насыщенных паров рабочей жидкости;

Значение  $H_v$  может быть получено по диаграмме давления насыщенных паров, где  $H_v$  зависит от температуры жидкости.

$H_s$  (м) – запас;

Минимальное значение  $H_s$  – 0,5 м.

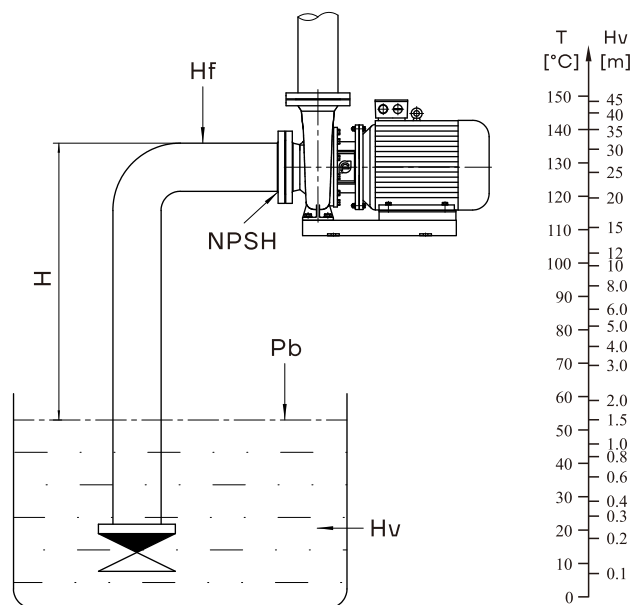
Если рассчитанная величина  $H$  положительна, то насос может работать в данной системе без кавитации; если рассчитанная величина  $H$  отрицательна, то уровень жидкости должен быть выше уровня установки насоса

(минимальное давление на входе должно равняться значению  $H$ ).

Примечание: как правило, вышеуказанный расчет не выполняется.

Значение « $H$ » следует рассчитывать в следующих случаях:

1. Высокая температура рабочей жидкости значительно превышает номинальную;
2. Подача рабочей жидкости значительно превышает номинальную;
3. Относительно большая высота всасывания или длина подводящего трубопровода;
4. Низкое давление системы;
5. Имеются значительные сопротивления на входе (фильтры, клапаны и т.д.).





Официальное представительство в России  
ООО «СиЭнПи Рус»

---

Адрес: 125252, г. Москва,  
улица Авиаконструктора Микояна, д.12

Тел.: +7 (499) 703-35-23

E-mail: [cnpr@cnprussia.ru](mailto:cnpr@cnprussia.ru)

[www.cnprussia.ru](http://www.cnprussia.ru)

№ версии: 20062025

Информация носит ознакомительный характер