



#### ТЕХНИЧЕСКОЕ ОБСЛУЖИВАНИЕ:

1. Клапаны ручной регулировки должны эксплуатироваться при давлении и температурах, изложенных в таблице технических характеристик
2. Демонтаж клапана для замены или ремонта, допустим только при отсутствии давления рабочей среды в системе.

#### ОТКАЗЫ И КРИТЕРИИ ПРЕДЕЛЬНЫХ СОСТОЯНИЙ:

1. К потенциально возможным отказам арматуры относятся:
  - потеря плотности и прочности корпусных деталей;
  - потеря герметичности по отношению к внешней среде по уплотнениям;
  - потеря герметичности затвора;
  - невыполнения функции «открытие-закрытие».
2. К критериям предельного состояния арматуры относятся:
  - начальная стадия нарушения целостности корпусных деталей;
  - возникновение трещин на основных деталях корпуса.

#### ПРАВИЛА ХРАНЕНИЯ И ТРАНСПОРТИРОВКИ:

1. Клапаны транспортируются любым видом транспорта в соответствии с правилами, действующими на транспорте данного вида. Условия транспортировки и хранения – по группе 5 (ОЖ4) ГОСТ;
2. Клапаны должны храниться в упакованном виде в закрытом помещении или под навесом;
3. При отгрузке потребителю клапаны консервации не подвергаются, так как материалы, применяемые при их изготовлении, атмосферостойкие и имеют защитное покрытие;
4. В процессе изготовления, хранения, транспортирования и эксплуатации при указанных в паспорте параметрах, клапаны не оказывают вреда окружающей среде и здоровью человека.

#### УТИЛИЗАЦИЯ:

Утилизация изделия (переплавка, захоронение, перепродажа) производится в порядке, установленном Законами РФ от 22.08.2004 г. №122-ФЗ «Об охране атмосферного воздуха», от 10.01.2003 г. №15-ФЗ «Об отходах производства и потребления», а также другими российскими и региональными нормами, актами, правилами, распоряжениями и пр., принятыми для реализации указанных законов.

**Оцените качество продукции LD Pride:**



**Ваше мнение важно для нас!**



#### ИНСТРУКЦИЯ ПО МОНТАЖУ:

1. Клапаны могут устанавливаться в любом монтажном положении, предпочтительно совпадение направления потока жидкости и стрелки на корпусе.
2. Монтаж ручных клапанов следует производить в соответствии с требованиями СП 73.13330.2012 «Внутренние санитарно-технические системы».
3. При монтаже клапана первым к трубопроводу или прибору присоединяется штуцер полусгона (американки).
4. Для монтажа клапана не допускается использование рычажных ключей.
5. При монтаже клапана не допускается превышать крутящие моменты, предусмотренные техническими характеристиками.

№	Предельный крутящий момент, Нм	1/2"
1	Резьба	35
2	Накидная гайка	15

6. При монтаже на одноконтурных системах отопления, перед клапаном должен устраиваться обводной участок трубопровода (байпас). Установка запорной или регулирующей арматуры на байпасном соединении запрещена.

#### ЭКСПЛУАТАЦИОННЫЕ ОГРАНИЧЕНИЯ:

- Запрещается:
1. Производить работы по демонтажу при наличии давления рабочей среды в трубопроводе;
  2. Использовать клапаны на параметрах, превышающих указанные в технических характеристиках;
  3. Разбирать изделие;
  4. Использовать клапаны в качестве опор для трубопровода;
  5. Применять клапаны вместо заглушек при испытаниях на монтаже;
  6. Запрещается допускать замерзание рабочей среды внутри корпуса;
  7. Подвергать ремонту при наличии давления рабочей среды в трубопроводе;
  8. Клапаны LD Pride категорически запрещается бросать.
  9. Эксплуатировать клапан при наличии деформаций корпуса, протечек рабочей среды, неполном перекрытии потока рабочей среды при закрученном до упора плунжере по часовой стрелке.



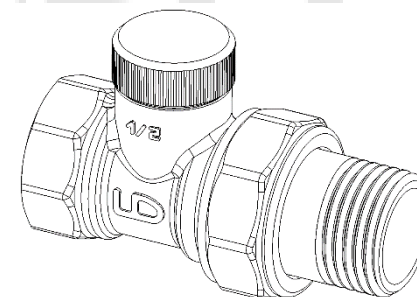
Благодарим Вас за приобретение клапана марки LD Pride.

Изделие под маркой LD Pride отвечает всем современным требованиям и стандартам трубопроводной арматуры.

Продукция под маркой LD изготавливается из отечественного сырья и комплектующих. Приобретая продукцию торговой марки LD, Вы поддерживаете российского производителя и осуществляете вклад в экономику страны.

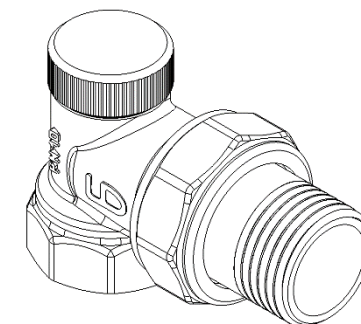
## ПАСПОРТ РУКОВОДСТВО ПО ЭКСПЛУАТАЦИИ КЛАПАН РАДИАТОРНЫЙ НАСТРОЕЧНЫЙ DN 15 внутренняя – гайка штуцерная (прямой/угловой) ИЗГОТОВИТЕЛЬ

ООО «ЛД ПРАЙД», 454010, г. Челябинск, ул. Енисейская, д. 56, стр. 1



Модель

Прямой LD Pride 59.15.В-ГШ.Н



Модель

Угловой LD Pride 59.15.В-ГШ.Н.У



### НАЗНАЧЕНИЕ

Настроечные радиаторные клапаны LD Pride предназначены для первичной монтажной настройки (балансировки) расхода теплоносителя в отопительных приборах, а также для их полного отключения.

**(ВНИМАНИЕ!)** Для плавной регулировки расхода теплоносителя в процессе непосредственной эксплуатации системы необходимо применять регулировочные клапаны.

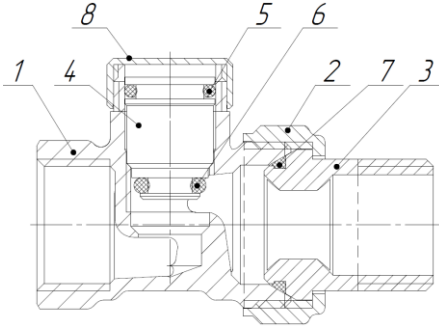
Модели: LD Pride 59.15.В-ГШ.Р, LD Pride 59.15.В-ГШ.Р.У).

Клапаны LD подходят для использования на системах водяного отопления, а также системах с водным раствором гликолей до 60%, системам горячего и холодного водоснабжения, технологических линиях, транспортирующих неагрессивные к материалам клапана жидкости. Конструкция клапана включает полусгон ("американка"), что позволяет проводить демонтаж приборов отопления без демонтажа участка трубопровода.

Клапан оснащен защитным колпачком, который предотвращает случайное изменение монтажных настроек.

### НОРМАТИВНЫЙ ДОКУМЕНТ НА ИЗГОТОВЛЕНИЕ

ТУ 28.14.13-006-42473563-2025



### МАТЕРИАЛЫ ОСНОВНЫХ ДЕТАЛЕЙ КЛАПАНА

№	Название деталей	Материалы
1	Корпус	Латунь ЛС59-1В
2	Гайка накидная	Латунь ЛС59-1В
3	Штуцер	Латунь ЛС59-1В
4	Плунжер	Латунь ЛС59-1В
5, 6, 7	Кольцо уплотнительное	EPDM
8	Колпачок	Латунь ЛС59-1В

### ГИДРАВЛИЧЕСКИЕ ХАРАКТЕРИСТИКИ

Значение  $K_{vs}$  (м³/час) при промежуточных положениях затвора, при перепаде 1 бар

Обороты	Прямой	Угловой
	1/2"	
1	0,196	0,165
2	0,363	0,300
3	0,857	0,666
4	1,326	1,225
5	1,565	1,825

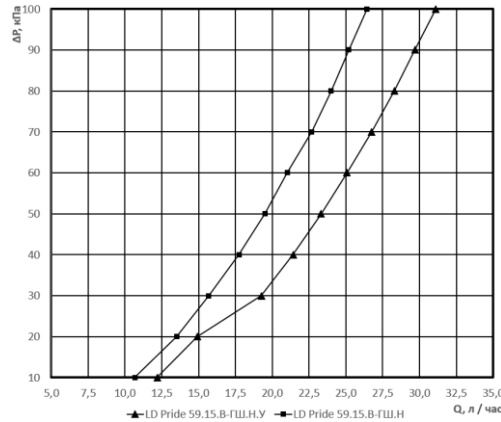
**ВНИМАНИЕ!** При подключении клапана против стрелки направления потока, пропускная способность снижается до 9%

### ТЕХНИЧЕСКИЕ ХАРАКТЕРИСТИКИ\*

№	Характеристика	Значение
1.	Класс герметичности по ГОСТ 9544	"А"
2.	Присоединительная резьба по ГОСТ 6357	1/2"
3.	Условное номинальное давление PN	PN 10: 1,0 МПа (10 бар)
4.	Максимальная рабочая температура среды, °С	+120
5.	Рабочая среда	Вода, раствор гликоля (до 60%)
6.	Допустимая температура окружающей среды, °С	От 0 до +55
7.	Допустимая относительная влажность, %	80
8.	Монтажное положение	любое
9.	Допустимый крутящий момент при регулировке	2 Нм
10.	Количество полных оборотов регулировки	5
11.	Срок службы	10 лет

\* производитель оставляет за собой право вносить изменения в конструкцию, не ухудшающие потребительских свойств оборудования

### ДИАГРАММА ГИДРАВЛИЧЕСКОГО СОПРОТИВЛЕНИЯ



### СВИДЕТЕЛЬСТВА О ПРИЕМКЕ

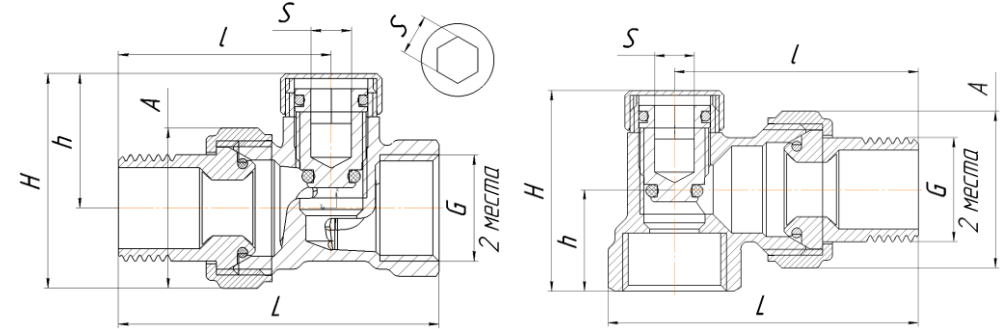
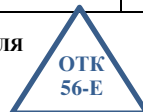
Клапан изготовлен и принят в соответствии с требованиями ТУ 28.14.13-006-42473563-2025 и признан годным к эксплуатации

Клапан испытан при t° +20°С:

Визуальный контроль	Пройден
Проверка на прочность корпуса	Пройдена
Проверка на герметичность по ГОСТ 33257	Пройдена

### ОТМЕТКИ ПРОИЗВОДИТЕЛЯ

ОТМЕТКА ОТК:



Модель	L, мм	l, мм	H, мм	h, мм	G	A, мм	S, мм	Масса
LD Pride 59.15.В-ГШ.Н	63,25	42	42,5	26,5	1/2	32	8	162,5 г
LD Pride 59.15.В-ГШ.Р.У	62,55	49	40,5	20,5	1/2	32	8	152 г

### ГАРАНТИЙНЫЕ ОБЯЗАТЕЛЬСТВА:

Гарантия производителя – 5 лет при условии соблюдения требований надлежащего хранения, монтажа и эксплуатации, изложенных в данном паспорте.

Претензии по качеству можно направить любым удобным способом:

- на почту [feedback@ld-pride.ru](mailto:feedback@ld-pride.ru);
- через сайт <https://ld.pf/>

### ГАРАНТИЙНЫЙ ТАЛОН от \_\_\_\_\_

Клапан радиаторный настроечный LD Pride 59.\_\_\_\_.В-ГШ.Н. \_\_\_\_\_

количество \_\_\_\_\_

Наименование торгующей организации \_\_\_\_\_

Дата продажи \_\_\_\_\_ Подпись продавца \_\_\_\_\_

При предъявлении претензии по качеству товара, покупатель предоставляет следующие документы:

1. Заявление в произвольной форме, с обязательным указанием:
  - названия организации или ФИО покупателя, контактные данные,
  - основные параметры системы, в которой использовалось изделие,
  - краткое описание дефекта
2. Документ, подтверждающий законность приобретения изделия.