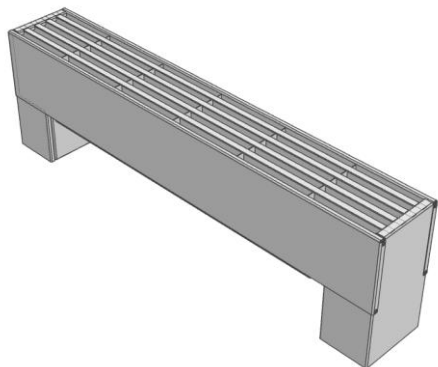


ПАСПОРТ



Назначение

Конвекторы напольного исполнения **Step** – отопительные приборы малой тепловой инерционности, рекомендованы для применения в насосных одно- и двухтрубных системах водяного отопления жилых и общественных зданий различной этажности.

Климатическое исполнение конвекторов **Step** - УХЛ, категория размещения 4.2 по ГОСТ 15150.

Общие данные

Конвекторы выпускаются следующих типоразмеров:

- высота: 80 мм, 130 мм, 200 мм, 250 мм, 350 мм, 400 мм, 500 мм, 600 мм;
- ширина: 75 мм, 125 мм, 175 мм, 225 мм;
- длина: 500 – 2400 мм с шагом 100 мм.

Высота ножки по умолчанию 100 мм. В размере конвектора ножка не учитывается.

Размеры и масса конвекторов указаны в приложениях 1 и 2.

В отопительной системе должен применяться теплоноситель, отвечающий требованиям СП40-108 2004 Проектирование и монтаж внутренних систем водоснабжения и отопления зданий из медных труб. Допускается эксплуатация конвекторов **Step** со специальными антифризными жидкостями для отопительных систем из медных труб. Параметры теплоносителя:

- максимальная температура воды: 403 К (130 °С);
- максимальное рабочее давление: 1,5 МПа (~ 15 кгс/см²).

Технические данные

Конвектор состоит из стального корпуса (оцинкованного), декоративной решетки из алюминиевого профиля, и теплообменника (медная труба с алюминиевым оребрением) с краном-воздухоотводчиком для удаления воздуха из прибора. По заказу корпус может быть выполнен из нержавеющей листа.

Присоединительная резьба - внутренняя G ½".

Значение номинального теплового потока для нормальных (нормативных) условий¹ конвекторов **Step** в зависимости от габаритов прибора и установленного теплообменника приведены в Приложении 1 и на сайте производителя.

Расчет фактического теплового потока при условиях, отличных от нормальных (нормативных) осуществляется по формуле:

$$Q_{\text{ф}} = Q_{\text{н}} \cdot \left(\frac{T_{\text{ф}}}{70}\right)^{1,21}, \text{ где}$$

$Q_{\text{ф}}$ – фактический тепловой поток прибора, Вт

$Q_{\text{н}}$ – нормативный тепловой поток, Вт

$T_{\text{ф}}$ – фактический температурный напор, градусы Цельсия.

¹ нормальные (нормативные) условия: температурный напор 70 °С; расход теплоносителя через отопительный прибор 0,1 кг/с (360 кг/ч); стандартное (нормальное) атмосферное давление 1013,3 гПа (760 мм рт.ст.).

Комплект поставки

Прибор	1 шт.
Воздухоотводчик	1 шт.
Паспорт	1 шт.
Комплект упаковки	1 шт.

Транспортирование и хранение

Отопительные приборы перевозят всеми видами транспорта в соответствии с правилами перевозки грузов, действующими на транспорте данного вида.

Транспортная маркировка грузовых мест - по ГОСТ 14192.

Отопительные приборы следует хранить в упакованном виде в закрытом помещении или под навесом, при этом следует обеспечивать их защиту от воздействия влаги и химических веществ, вызывающих коррозию.

Конвекторы следует хранить в упакованном виде в отапливаемых и вентилируемых помещениях с температурой от 0 до плюс 40 °С.

Допустимое среднее значение относительной влажности – 80 % при температуре окружающего воздуха плюс 20 °С.

Монтаж конвектора

Монтаж конвекторов **Step** должен производиться монтажной организацией, имеющей соответствующие разрешения для проведения подобных работ с последующим испытанием и составлением акта. Монтаж должен осуществляться по технологии, обеспечивающей сохранность конвекторов и герметичность соединений в соответствии с действующими строительными нормами и правилами и эксплуатационными документами изготовителя.

Не допускается механическое воздействие на элементы конвектора, в частности на патрубки теплообменника, при подключении трубопроводов, и на корпус конвектора.

Для подсоединения конвектора рекомендуется установка запорно-регулирующей и воздухоотводящей арматуры. Запрещается использовать вентили (краны) в качестве терморегулирующих элементов без установки перемычек в однотрубных системах отопления.

Конвекторы **Step** следует подключать к трубопроводам систем отопления из стальных труб или труб из полимерных материалов, разрешенных к применению в строительстве; в комплекте с полимерными трубами следует применять соединительные детали и изделия, соответствующие применяемому типу труб. Параметры теплоносителя (температура, давление) в горизонтальных системах отопления с трубами из полимерных материалов не должны превышать предельно допустимые значения, указанные в нормативной документации на их изготовление.

Герметизирующие прокладки, применяемые при монтаже конвекторов, следует изготавливать из материалов, обеспечивающих герметичность соединений при температуре теплоносителя выше максимальной рабочей на 10 К (+10 °С).

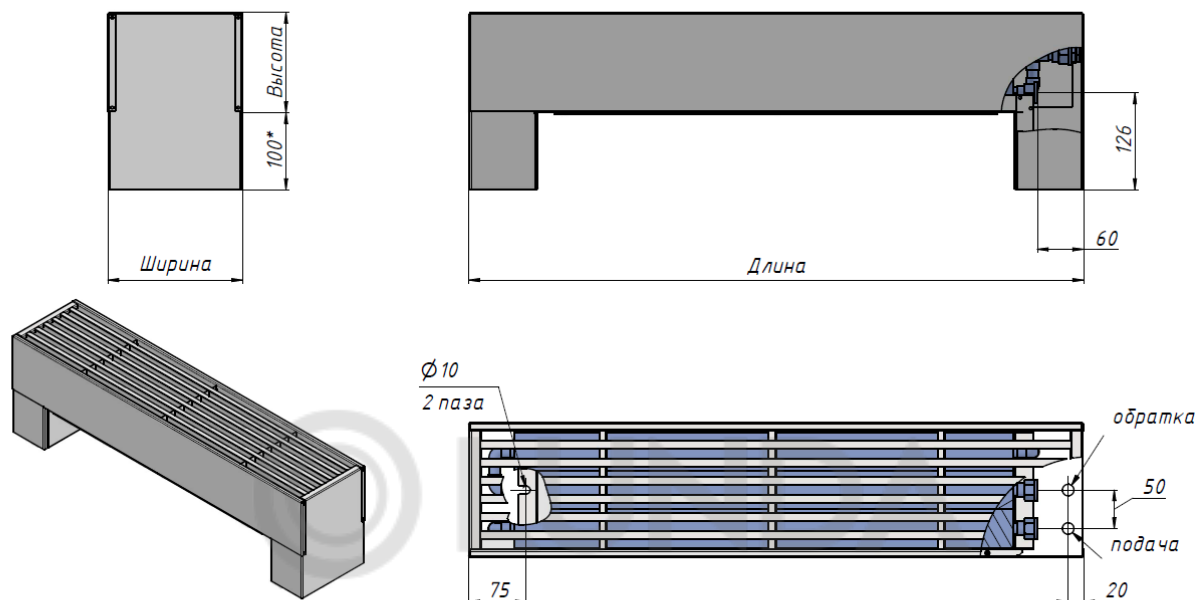
ОСТОРОЖНО! При монтаже конвектора в систему, для исключения повреждений паяных швов и самого теплообменника, необходимо придерживать его гаечным ключом за лыски, расположенные на штуцерах

Для наиболее эффективной работы конвекторов **Step** рекомендуется выдерживать при их установке следующие расстояния:

- От верха прибора до низа подоконника : не менее 75% ширины прибора;
- От пола до низа прибора: не менее 100 мм.

Монтажная схема для приборов с нижним подключением приведена ниже.

*Напольные конвекторы SAVVA Step. Правое нижнее подключение.
Монтажная схема.*



Присоединительная резьба G 1/2 " внутр.
Левое нижнее подключение - зеркально
* Для высоты ножки 100 мм

Остальные монтажные схемы для приборов **Step** приведены на сайте производителя.

Правила эксплуатации

Теплообменник конвектора должен быть постоянно заполнен теплоносителем как в отопительные, так и межотопительные периоды. Опорожнение системы отопления допускается только в аварийных случаях на срок, минимально необходимый для устранения аварии, но не более 15 суток в течение года.

Удалять загрязнения с поверхности конвектора рекомендуется мягкой тканью с использованием нейтральных моющих средств. Внутренние поверхности конвектора необходимо очищать от пыли при помощи пылесоса. Очистку конвекторов следует производить перед началом отопительного сезона и через каждые 3-4 месяца.

При деформации декоративной решетки и кожуха после продажи конвектора предприятие-изготовитель претензий не принимает и гарантийную замену решеток и кожухов не производит.

Категорически запрещается:

- оставлять подключенный прибор в помещении с температурой ниже 0°C;
- совершать любые действия, приводящие к заморозке теплоносителя (оставлять под открытым окном)
- эксплуатировать прибор при давлении и температуре теплоносителя выше максимально допустимых, указанных в паспорте;
- использовать конвектор в качестве токоведущего и заземляющего устройства;
- допускать детей к играм с вентилями и воздушным клапаном.

Требования по утилизации конвекторов **Step** не установлены.







Конвекторы Step. Номинальный тепловой поток, Вт

Высота, мм	80				130								200											
	125		225		125		175		225				125		175		225							
Габариты ТО (высота x ширина), мм	(50x100)		(50x200)		(50x100)		(100x100)		(100x150)		(50x200)		(100x200)		(50x100)		(100x100)		(100x150)		(50x200)		(100x200)	
	Длина, мм	бп	нп, под тепм	бп	нп, под тепм	бп	нп, под тепм	бп	нп, под тепм	бп	нп, под тепм	бп	нп, под тепм	бп	нп, под тепм	бп	нп, под тепм	бп	нп, под тепм	бп	нп, под тепм	бп	нп, под тепм	бп
500	390	275	780	550	398	280	509	359	764	539	795	561	1018	718	487	343	624	441	1200	846	975	689	1247	881
600	490	375	980	750	500	382	640	490	960	734	999	765	1280	979	613	469	783	600	1440	1086	1224	938	1568	1202
700	590	475	1180	950	602	484	770	620	1156	930	1203	969	1541	1240	737	593	944	761	1680	1326	1474	1188	1888	1522
800	690	575	1380	1150	704	586	901	751	1351	1126	1407	1173	1802	1502	862	718	1103	920	1920	1566	1725	1439	2208	1842
900	790	675	1580	1350	806	688	1032	881	1547	1322	1611	1377	2063	1763	987	843	1264	1081	2159	1805	1975	1689	2527	2161
1000	890	775	1780	1550	908	790	1158	993	1743	1518	1815	1581	2324	2024	1112	968	1423	1240	2399	2045	2224	1938	2847	2481
1100	990	875	1980	1750	1010	892	1293	1142	1939	1714	2019	1784	2585	2285	1238	1094	1583	1400	2639	2285	2474	2188	3167	2801
1200	1090	975	2180	1950	1111	994	1423	1273	2135	1910	2223	1988	2846	2546	1362	1218	1744	1561	2879	2525	2724	2438	3487	3121
1300	1190	1075	2380	2150	1213	1096	1554	1404	2331	2105	2427	2192	3108	2807	1487	1343	1903	1720	3119	2765	2974	2688	3807	3441
1400	1290	1175	2580	2350	1315	1198	1684	1534	2527	2301	2631	2396	3369	3068	1612	1468	2064	1881	3358	3004	3224	2938	4126	3760
1500	1390	1275	2780	2550	1417	1300	1815	1665	2722	2497	2835	2600	3630	3330	1737	1593	2223	2040	3599	3245	3474	3188	4446	4080
1600	1490	1375	2980	2750	1519	1402	1945	1795	2918	2693	3039	2804	3891	3591	1862	1718	2383	2200	3839	3485	3724	3438	4766	4400
1700	1590	1475	3180	2950	1621	1504	2076	1926	3114	2889	3243	3008	4152	3852	1987	1843	2543	2360	4079	3725	3973	3687	5086	4720
1800	1690	1575	3380	3150	1723	1606	2207	2056	3310	3085	3447	3212	4413	4113	2112	1968	2703	2520	4319	3965	4224	3938	5407	5041
1900	1790	1675	3580	3350	1825	1708	2337	2187	3506	3281	3651	3416	4674	4374	2236	2092	2863	2680	4558	4204	4474	4188	5726	5360
2000	1890	1775	3780	3550	1927	1810	2468	2318	3702	3476	3854	3620	4936	4635	2362	2218	3023	2840	4798	4444	4723	4437	6046	5680
2100	1990	1875	3980	3750	2029	1912	2598	2448	3898	3672	4058	3824	5197	4896	2487	2343	3182	2999	5038	4684	4973	4687	6366	6000
2200	2090	1975	4180	3950	2131	2014	2729	2579	4093	3868	4262	4028	5458	5158	2611	2467	3343	3160	5278	4924	5223	4937	6686	6320
2300	2190	2075	4380	4150	2233	2116	2859	2709	4289	4064	4466	4232	5719	5419	2737	2593	3502	3319	5518	5164	5474	5188	7006	6640
2400	2290	2175	4580	4350	2335	2218	2990	2840	4485	4260	4670	4436	5980	5680	2861	2717	3663	3480	5757	5403	5723	5437	7325	6959

Конвекторы Step. Номинальный тепловой поток, Вт (продолжение)

Высота, мм	250										400									
Ширина, мм	125				175		225				125				175		225			
Габариты ТО (высота x ширина), мм	(50x100)		(100x100)		(100x150)		(50x200)		(100x200)		(50x100)		(100x100)		(100x150)		(50x200)		(100x200)	
Длина, мм	бп	нп, под терм	бп	нп, под терм	бп	нп, под терм	бп	нп, под терм	бп	нп, под терм	бп	нп, под терм	бп	нп, под терм	бп	нп, под терм	бп	нп, под терм	бп	нп, под терм
500	536	378	686	485	1320	931	1073	758	1372	969	672	475	860	608	1653	1166	1260	890	1719	1214
600	674	516	861	660	1584	1195	1346	1032	1725	1322	844	647	1080	828	1984	1497	1583	1213	2160	1655
700	811	653	1038	837	1848	1459	1621	1307	2077	1674	1016	819	1300	1048	2314	1827	1905	1535	2602	2097
800	948	790	1213	1012	2112	1723	1898	1583	2429	2026	1189	992	1521	1269	2646	2159	2229	1859	3043	2538
900	1086	928	1390	1189	2375	1986	2173	1858	2780	2377	1361	1164	1741	1489	2976	2489	2551	2181	3483	2978
1000	1223	1065	1565	1364	2639	2250	2446	2132	3132	2729	1533	1336	1962	1710	3307	2820	2874	2504	3924	3419
1100	1362	1204	1741	1540	2903	2514	2721	2407	3484	3081	1705	1508	2182	1930	3638	3151	3198	2828	4365	3860
1200	1498	1340	1918	1717	3167	2778	2996	2682	3836	3433	1878	1681	2402	2150	3968	3481	3520	3150	4806	4301
1300	1636	1478	2093	1892	3431	3042	3271	2957	4188	3785	2050	1853	2624	2372	4299	3812	3843	3473	5247	4742
1400	1773	1615	2270	2069	3694	3305	3546	3232	4539	4136	2222	2025	2844	2592	4629	4142	4166	3796	5687	5182
1500	1911	1753	2445	2244	3959	3570	3821	3507	4891	4488	2395	2198	3065	2813	4960	4473	4489	4119	6128	5623
1600	2048	1890	2621	2420	4223	3834	4096	3782	5243	4840	2566	2369	3285	3033	5291	4804	4813	4443	6569	6064
1700	2186	2028	2797	2596	4487	4098	4370	4056	5595	5192	2739	2542	3505	3253	5621	5134	5135	4765	7010	6505
1800	2323	2165	2973	2772	4751	4362	4646	4332	5948	5545	2912	2715	3726	3474	5952	5465	5458	5088	7451	6946
1900	2460	2302	3149	2948	5014	4625	4921	4607	6299	5896	3083	2886	3946	3694	6282	5795	5781	5411	7891	7386
2000	2598	2440	3325	3124	5278	4889	5195	4881	6651	6248	3256	3059	4167	3915	6613	6126	6104	5734	8333	7828
2100	2736	2578	3500	3299	5542	5153	5470	5156	7003	6600	3428	3231	4387	4135	6944	6457	6427	6057	8774	8269
2200	2872	2714	3677	3476	5806	5417	5745	5431	7355	6952	3600	3403	4607	4355	7274	6787	6750	6380	9215	8710
2300	3011	2853	3852	3651	6070	5681	6021	5707	7707	7304	3773	3576	4828	4576	7605	7118	7073	6703	9656	9151
2400	3147	2989	4029	3828	6333	5944	6295	5981	8058	7654	3945	3748	5048	4796	7935	7448	7395	7025	10096	9591

Конвекторы Step. Номинальный тепловой поток, Вт (продолжение)

Высота, мм	500										600									
	125				175		225				125				175		225			
	(50x100)		(100x100)		(100x150)		(50x200)		(100x200)		(50x100)		(100x100)		(100x150)		(50x200)		(100x200)	
Длина, мм	бп	нп, под терм	бп	нп, под терм	бп	нп, под терм	бп	нп, под терм	бп	нп, под терм	бп	нп, под терм	бп	нп, под терм	бп	нп, под терм	бп	нп, под терм	бп	нп, под терм
600	927	710	1187	910	2180	1645	1855	1422	2373	1818	994	762	1272	975	2336	1762	1988	1524	2544	1949
700	1117	900	1429	1152	2543	2008	2233	1800	2858	2303	1197	965	1531	1234	2726	2152	2394	1930	3064	2469
800	1306	1089	1671	1394	2906	2371	2611	2178	3342	2787	1399	1167	1791	1494	3115	2541	2800	2336	3583	2988
900	1495	1278	1914	1637	3270	2735	2990	2557	3826	3271	1603	1371	2050	1753	3505	2931	3205	2741	4102	3507
1000	1684	1467	2156	1879	3633	3098	3368	2935	4311	3756	1805	1573	2310	2013	3894	3320	3610	3146	4621	4026
1100	1873	1656	2398	2121	3996	3461	3747	3314	4795	4240	2009	1777	2570	2273	4283	3709	4016	3552	5140	4545
1200	2063	1846	2640	2363	4360	3825	4125	3692	5279	4724	2211	1979	2829	2532	4673	4099	4422	3958	5660	5065
1300	2252	2035	2882	2605	4723	4188	4503	4070	5764	5209	2413	2181	3089	2792	5062	4488	4828	4364	6179	5584
1400	2441	2224	3125	2848	5086	4551	4882	4449	6248	5693	2617	2385	3348	3051	5452	4878	5234	4770	6698	6103
1500	2630	2413	3367	3090	5451	4916	5260	4827	6732	6177	2819	2587	3608	3311	5841	5267	5639	5175	7217	6622
1600	2819	2602	3609	3332	5814	5279	5639	5206	7216	6661	3023	2791	3868	3571	6230	5656	6045	5581	7736	7141
1700	3009	2792	3851	3574	6177	5642	6017	5584	7701	7146	3225	2993	4127	3830	6620	6046	6450	5986	8256	7661
1800	3198	2981	4093	3816	6540	6005	6395	5962	8185	7630	3428	3196	4387	4090	7009	6435	6856	6392	8775	8180
1900	3387	3170	4336	4059	6904	6369	6774	6341	8669	8114	3631	3399	4646	4349	7399	6825	7262	6798	9294	8699
2000	3576	3359	4578	4301	7267	6732	7152	6719	9154	8599	3834	3602	4906	4609	7788	7214	7667	7203	9813	9218
2100	3765	3548	4820	4543	7630	7095	7531	7098	9638	9083	4037	3805	5166	4869	8177	7603	8073	7609	10332	9737
2200	3955	3738	5062	4785	7994	7459	7909	7476	10122	9567	4239	4007	5425	5128	8567	7993	8479	8015	10852	10257
2300	4144	3927	5304	5027	8357	7822	8287	7854	10607	10052	4442	4210	5685	5388	8956	8382	8885	8421	11371	10776
2400	4333	4116	5547	5270	8720	8185	8666	8233	11091	10536	4645	4413	5944	5647	9346	8772	9291	8827	11890	11295

Конвекторы Step. Масса, кг

Высота, мм	80		130				200					250				350						
Ширина, мм	125	225	125		175	225		125		175	225		125		175	225		125		175	225	
Габариты ТО (высота x ширина), мм	(50x100)	(50x200)	(50x100)	(100x100)	(100x150)	(50x200)	(100x200)	(50x100)	(100x100)	(100x150)	(50x200)	(50x100)	(100x100)	(100x150)	(50x100)	(100x100)	(100x200)	(100x100)	(100x150)	(50x100)	(100x100)	(100x200)
500	2,5	3,9	3,2	3,6	4,6	4,7	5,6	4,2	4,6	5,7	6,0	6,8	4,6	5,0	6,2	6,4	7,2	6,3	6,7	8,1	8,6	9,5
600	2,8	4,5	3,7	4,3	5,5	5,6	6,7	4,8	5,4	6,7	7,0	8,1	5,5	6,0	7,4	7,7	8,7	7,5	8,0	9,6	10,1	11,1
700	3,0	4,9	4,0	4,6	6,1	6,1	7,4	5,3	5,9	7,4	7,6	8,8	6,0	6,6	8,1	8,3	9,6	8,1	8,7	10,5	11,0	12,3
800	3,4	5,6	4,4	5,2	6,7	6,7	8,3	5,9	6,6	8,3	8,5	10,0	6,7	7,5	9,1	9,3	10,8	9,1	9,9	11,9	12,4	13,9
900	3,7	6,1	4,8	5,7	7,5	7,4	9,1	6,4	7,2	9,1	9,2	10,9	7,4	8,2	10,1	10,3	12,0	10,0	10,8	13,0	13,5	15,2
1000	3,9	6,5	5,3	6,3	8,1	8,0	10,0	6,9	7,9	10,0	10,1	12,0	8,1	9,0	11,0	11,2	13,1	10,9	11,9	14,3	14,8	16,7
1100	4,2	7,0	5,6	6,7	8,8	8,7	10,9	7,6	8,6	10,8	10,9	13,0	8,7	9,8	12,1	12,2	14,3	11,9	12,9	15,5	16,0	18,1
1200	4,4	7,6	6,1	7,3	9,6	9,4	11,8	8,1	9,2	11,7	11,8	14,1	9,3	10,5	13,0	13,1	15,4	12,8	13,9	16,7	17,2	19,5
1300	4,7	8,1	6,4	7,7	10,2	10,0	12,7	8,6	9,9	12,5	12,6	15,0	10,1	11,3	14,0	14,2	16,6	13,7	14,9	18,0	18,5	21,0
1400	4,9	8,6	6,8	8,3	10,9	10,7	13,5	9,1	10,5	13,3	13,3	16,1	10,7	12,1	14,9	15,1	17,7	14,6	16,0	19,2	19,6	22,4
1500	5,3	9,1	7,3	8,8	11,6	11,3	14,4	9,8	11,2	14,2	14,2	17,1	11,4	12,9	16,0	16,1	19,0	15,5	17,0	20,4	20,9	23,8
1600	5,6	9,6	7,6	9,2	12,3	12,0	15,3	10,3	11,9	15,0	15,0	18,2	12,1	13,7	16,9	17,0	20,2	16,4	18,0	21,6	22,2	25,2
1700	5,9	10,2	8,0	9,8	13,0	12,7	16,2	10,8	12,5	15,9	15,9	19,2	12,7	14,4	17,9	18,0	21,3	17,3	19,0	22,9	23,3	26,7
1800	6,1	10,7	8,5	10,3	13,6	13,3	17,1	11,3	13,1	16,7	16,6	20,2	13,4	15,2	18,8	18,9	22,5	18,3	20,1	24,0	24,6	28,1
1900	6,4	11,1	8,8	10,8	14,4	14,0	17,9	12,0	13,9	17,5	17,4	21,2	14,1	16,0	19,7	19,8	23,6	19,2	21,0	25,3	25,7	29,5
2000	6,6	11,7	9,2	11,3	15,1	14,6	18,8	12,5	14,5	18,4	18,3	22,3	14,8	16,8	20,8	20,8	24,8	20,1	22,1	26,6	27,0	31,0
2100	6,9	12,3	9,7	11,9	15,7	15,3	19,7	13,0	15,1	19,2	19,1	23,3	15,4	17,5	21,7	21,7	25,9	21,0	23,1	27,7	28,2	32,4
2200	7,1	12,7	10,0	12,3	16,5	16,0	20,6	13,5	15,8	20,1	19,8	24,3	16,2	18,3	22,7	22,7	27,1	21,9	24,2	29,0	29,4	33,8
2300	7,5	13,2	10,5	12,9	17,2	16,6	21,5	14,2	16,5	20,9	20,7	25,3	16,8	19,1	23,6	23,6	28,2	22,8	25,1	30,2	30,7	35,3
2400	7,8	13,8	10,9	13,4	17,8	17,3	22,3	14,7	17,1	21,7	21,5	26,4	17,4	19,8	24,7	24,6	29,4	23,7	26,1	31,4	31,9	36,6

Конвекторы Step. Масса, кг (продолжение)

Высота, мм	400					500					600				
Ширина, мм	125		175	225		125		175	225		125		175	225	
Габариты ТО (высота x ширина), мм	(50x100)	(100x100)	(100x150)	(50x200)	(50x100)	(100x100)	(100x150)	(50x100)	(100x100)	(100x200)	(100x100)	(100x150)	(50x100)	(100x100)	(100x200)
500	5,7	6,0	7,1	7,6	8,3	6,8	7,2	8,4	8,9	9,6	7,9	8,3	9,6	10,3	11,0
600	6,8	7,2	8,6	9,1	9,9	8,1	8,6	10,1	10,7	11,6	9,5	10,0	11,6	12,4	13,2
700	7,5	8,0	9,5	9,9	11,0	9,0	9,5	11,2	11,7	12,8	10,5	11,1	12,9	13,6	14,6
800	8,4	9,0	10,7	11,2	12,4	10,2	10,8	12,6	13,2	14,5	12,0	12,5	14,6	15,3	16,6
900	9,3	10,0	11,9	12,3	13,8	11,3	12,0	14,0	14,7	16,1	13,2	14,0	16,2	16,9	18,4
1000	10,2	11,0	13,1	13,5	15,1	12,3	13,1	15,4	16,0	17,6	14,5	15,3	17,7	18,5	20,2
1100	11,1	12,0	14,2	14,7	16,5	13,4	14,3	16,7	17,5	19,2	15,8	16,7	19,4	20,2	22,0
1200	12,0	13,0	15,4	15,8	17,8	14,6	15,6	18,2	18,8	20,8	17,1	18,1	21,0	21,8	23,8
1300	12,9	14,0	16,5	17,0	19,1	15,7	16,7	19,5	20,3	22,3	18,5	19,5	22,6	23,5	25,6
1400	13,7	14,9	17,6	18,1	20,4	16,7	17,9	20,9	21,6	23,9	19,7	20,9	24,1	25,1	27,4
1500	14,6	15,8	18,8	19,3	21,8	17,8	19,1	22,3	23,0	25,5	21,1	22,3	25,7	26,7	29,3
1600	15,5	16,8	20,0	20,4	23,1	18,9	20,3	23,7	24,4	27,1	22,3	23,7	27,4	28,4	31,1
1700	16,4	17,8	21,2	21,6	24,5	20,0	21,4	25,0	25,7	28,6	23,7	25,1	29,0	30,0	32,9
1800	17,3	18,8	22,3	22,8	25,8	21,2	22,6	26,5	27,2	30,2	24,9	26,5	30,5	31,6	34,7
1900	18,2	19,8	23,5	23,9	27,2	22,2	23,9	27,8	28,5	31,8	26,3	27,9	32,1	33,2	36,5
2000	19,1	20,8	24,7	25,1	28,5	23,3	25,0	29,2	30,0	33,4	27,5	29,3	33,8	34,8	38,3
2100	19,9	21,7	25,8	26,3	29,9	24,4	26,2	30,6	31,3	34,9	28,9	30,7	35,4	36,5	40,1
2200	20,8	22,7	26,9	27,5	31,2	25,5	27,4	32,0	32,8	36,5	30,2	32,0	36,9	38,1	41,9
2300	21,7	23,7	28,1	28,6	32,6	26,6	28,5	33,3	34,1	38,1	31,5	33,4	38,5	39,7	43,7
2400	22,6	24,7	29,3	29,8	33,8	27,7	29,7	34,7	35,6	39,7	32,8	34,8	40,1	41,3	45,5

Допустимые отклонения линейных размеров IT15 по ГОСТ 25346 -- 2013
 Отклонения массы нетто ±15%





Гарантии изготовителя

Изготовитель гарантирует соответствие отопительных приборов требованиям ГОСТ 31311-2022 при соблюдении условий транспортирования, хранения, монтажа и эксплуатации.

Гарантийный срок при соблюдении требований по хранению, транспортированию, монтажу и эксплуатации составляет: на корпус и теплообменник – пять лет со дня продажи в пределах гарантийного срока хранения при условии хранения не более 1 года. Гарантийный срок на комплектующие – 1 год.

Поставщик обязуется производить ремонт или замену дефектных конвекторов в течение гарантийного срока с выдачей новых гарантийных обязательств.

Срок службы 25 лет.

Гарантии не распространяются на конвекторы:

- без паспорта;
- без отметки ОТК;
- без штампа магазина, подписи продавца и даты продажи;
- с видимыми механическими повреждениями;
- с дефектами, возникшими по вине потребителя (в результате нарушения правил хранения, монтажа и эксплуатации);
- при отсутствии акта специализированной монтажной организации о монтаже конвектора в систему и последующем испытании.

Претензии после ввода конвектора в эксплуатацию принимаются только через производителя работ.

Свидетельство о приемке

Конвектор соответствует требованиям ГОСТ 31311-2022 и ТУ 25.21.11.160-003-04184273-2020 "Водяные конвекторы отопления. Технические условия" и признан годным для эксплуатации.

Штамп ОТК

Дата изготовления: « _____ » _____ 20 _____ г.

Изготовитель: Россия, ООО «САВВА»

Свидетельство о продаже

Штамп магазина « _____ » _____ 20 _____ г.

Изготовитель ООО «САВВА».

РФ, 171502, г. Кимры, Тверская обл., ул. Орджоникидзе, д. 85.

тел.: +7 (920) 168 56 76, +7 (901) 119 10 80.

e-mail: info@savva.group