



ООО «ЧелябинскСпецГражданСтрой»

454010, Челябинск, ул. Енисейская, д. 47

ИНН: 7451211335 / КПП: 744901001

ОГРН: 1047423538315 / ОКПО: 74212539 / ОКВЭД: 29.13

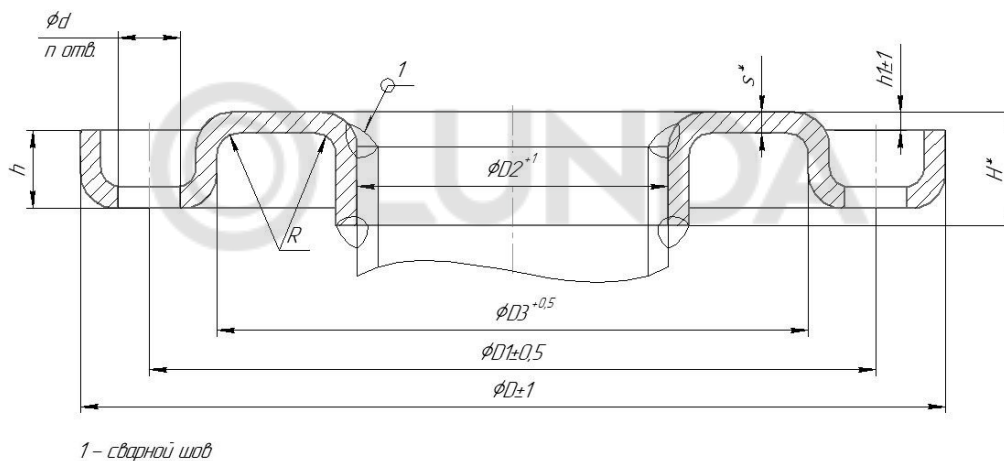
р/сч: 40702810972000000578, в ПАО «Сбербанк» Челябинское отделение № 8597

БИК: 047501602 / кор/сч: 30101810700000602

ПАСПОРТ КАЧЕСТВА

фланцев штампованных с отбортовкой (для приварки внахлест)

1. Наименование изделия: Фланец штампованный с отбортовкой (для приварки внахлест)
LD 50-16-11-1-А Ст.20
2. Технические условия: ТУ 3742-006-74122539-2016
3. Номер партии: 123-45-67
4. Размер партии: 500 шт.
5. Дата изготовления: 10.04.2021 г.
6. Геометрические размеры:



Типоразмер	D	D1	D2	D3	d	h	H*	h1	s*	n	R	m
DN-40	150	110	49	76,5	18	13±0,5	17	2	4	4	4	0,70
DN-50	165	125	58	97,5		14±1,5	20	3			5	0,86
DN-65	180	145	77	122,5		15±1,5	20				6	1,03
DN-80	200,5	160	90	122,5		14±1,5	19				6	1,20
DN-100	215	180	109	154,5		15±1,5	21	8		6	1,34	
DN-125	250	210	134	171		23,4±1,5	30			5	6	10

7. Гарантия изготовителя:

Изготовитель гарантирует работоспособность фланцев штампованных с отбортовкой (для приварки внахлест) при соблюдении потребителем условий эксплуатации, транспортировки и хранения, установленных ТУ 3742-006-74212539-2016. Гарантийный срок эксплуатации – 12 месяцев со дня ввода в эксплуатацию, но не более 18 месяцев с даты продажи фланцев.

8. Свидетельство о приемке:

Продукция изготовлена и принята в соответствии с конструкторской документацией, утвержденной в установленном порядке, и признана годной для эксплуатации.

9. Материал фланцев: ст.20.

Контролер ОТК _____



ООО «ЧелябинскСпецГражданСтрой»

454010, Челябинск, ул. Енисейская, д. 47

ИНН: 7451211335 / **КПП:** 744901001

ОГРН: 1047423538315 / **ОКПО:** 74212539 / **ОКВЭД:** 29.13

р/сч: 40702810972000000578, в ПАО «Сбербанк» Челябинское отделение № 8597

БИК: 047501602 / **кор/сч:** 30101810700000602

(подпись)

(расшифровка)

МП

