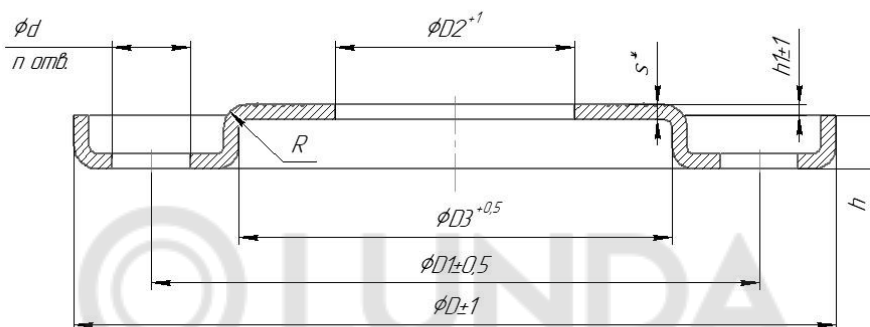




ПАСПОРТ КАЧЕСТВА фланцев штампованных под ПНД

1. Наименование изделия: Фланец штампованный под ПНД LD 50-16-01-1-А Ст.20
2. Технические условия: ТУ 3742-006-74122539-2016
3. Номер партии: 123-45-67
4. Размер партии: 500 шт.
5. Дата изготовления: 10.04.2021 г.
6. Геометрические размеры:



Типоразмер	D	D1	D2	D3	d	h	h1	s*	n	R	m		
DN-40	150	110	62	76,5	18	13±0,5	2	4	4	4	0,60		
DN-50	165	125	78	89,5		14±1,5	3			6	5	0,70	
DN-65	180	145	92	114,5		15±1,5					8	10	0,85
DN-80	200,5	160	108	114,5		14±1,5							0,97
DN-100	215	190	128	146,5		15±1,5	5	6	8	102			
DN-100			135	0,98									
DN-125	250	210	158	171		23,4±1,5	5	6	10	205			

7. Гарантия изготовителя:

Изготовитель гарантирует работоспособность фланцев штампованных под ПНД при соблюдении потребителем условий эксплуатации, транспортировки и хранения, установленных ТУ 3742-006-74212539-2016. Гарантийный срок эксплуатации – 12 месяцев со дня ввода в эксплуатацию, но не более 18 месяцев с даты продажи фланцев.

8. Свидетельство о приемке:

Продукция изготовлена и принята в соответствии с конструкторской документацией, утвержденной в установленном порядке, и признана годной для эксплуатации.

9. Материал фланцев: ст.20.

10. Покрытие: термодиффузионное цинковое покрытие.

Контролер ОТК

МП

(подпись)

(расшифровка)