



© LUNDA

ПАСПОРТ

Молниеприемники
секционные стеновые
МССП, МССА

Аксессуары
к молниеприемникам
секционным стеновым



1 НАЗНАЧЕНИЕ

1.1 Молниеприемники секционные стеновые (далее — молниеотводы, молниеприемники) предназначены для защиты зданий и сооружения от прямых ударов молнии, разделения и отвода её энергии через токоотводы и заземлители в землю.

1.2 Молниеотводы являются элементом внешней молниезащитной системы и по типу молниеприемника подразделяется на два вида:

- пассивные, с пассивным молниеприемником (МССП), высотой от 6 до 25 метров;
- активные, с адаптером под активный молниеприемник (МССА) высотой от 6 до 22 метров.

1.3 Молниеприемники секционные стеновые крепятся с помощью специальных аксессуаров к вертикальным поверхностям. Используются для защиты зданий и сооружений в случаях, когда нет возможности осуществить монтаж на кровле.

1.4 На мачты молниеотводов (серии МССА), допускается устанавливать активные молниеприемники массой до 5 кг.

1.5 Аксессуары к молниеприемникам секционным стеновым представлены кронштейнами опорными и прижимными (далее — кронштейны), предназначенными для опорного и прижимного крепления стеновых секционных молниеприёмников. Кронштейны выбираются в зависимости от диаметра секций.

1.6 Структура условного обозначения:

молниеприемник секционный стеновой МССП, МССА:

mssp-X – молниеприемник секционный стеновой пассивный;

mssa-X – молниеприемник секционный стеновой активный;

X – высота в м;

кронштейн опорный, прижимной:

koms-Y – кронштейн опорный молниеприёмника стенового;

kpmc-Y – кронштейн прижимной молниеприёмника стенового;

Y – наружный диаметр секции МССП/МССА в мм.

2 ТЕХНИЧЕСКИЕ ХАРАКТЕРИСТИКИ

2.1 Молниеотводы EKf PROxima произведены из высококачественного алюминиевого сплава 6060 T6, полностью соответствующего европейскому аналогу — EN AW 6060. Молниеотводы покрыты полимерной краской серого цвета.

2.2 Характеристики молниеотводов с флагами приведены в таблице 1.

Производитель имеет право вносить изменения в конструкцию, не ухудшающие качество изделия, без предварительного уведомления.

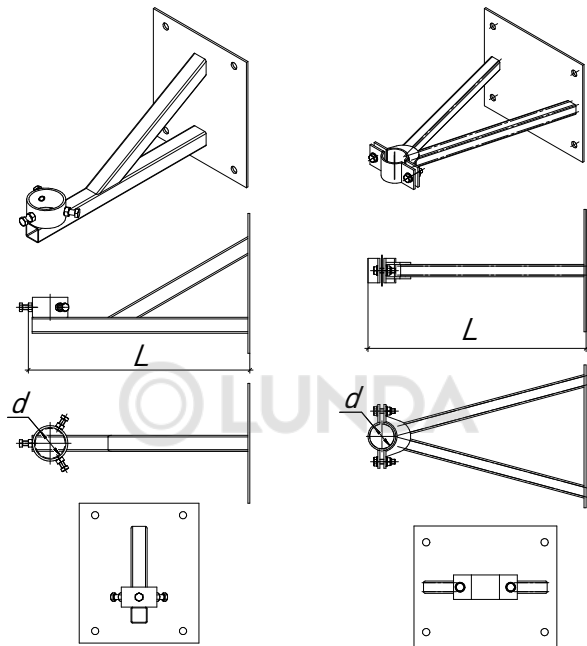
Таблица 1

Артикул МССП	Артикул МССА	Высота молниеот- вода, м	Кол-во секций молниеот- вода, шт.	Наружный диаметр секции №1, мм	Наружный диаметр секции №2, мм	Наружный диаметр секции №3, мм	Наружный диаметр секции №4, мм	Масса МССП, кг	Масса МССА, кг	Длина алюм. стержня МССП, мм	Диаметр алюм. стержня МССП, мм
mssp-6	mssa-6	6	2	75	60	-	-	8,7	8,3	500	20
mssp-7	mssa-7	7	2	75	60	-	-	9,8	9,4	500	20
mssp-8	mssa-8	8	3	90	75	60	-	14,3	13,9	500	20
mssp-9	mssa-9	9	3	90	75	60	-	15,4	15	500	20
mssp-10	mssa-10	10	3	90	75	60	-	17,7	17,3	500	20
mssp-11	mssa-11	11	4	115	90	75	60	27,4	27	500	20
mssp-12	mssa-12	12	4	115	90	75	60	29,7	29,3	500	20
mssp-13	mssa-13	13	4	115	90	75	60	35,8	35,4	500	20
mssp-14	mssa-14	14	4	115	90	75	60	42	41,6	500	20
mssp-15	mssa-15	15	3	140	115	90	-	65,2	64,8	500	20
mssp-16	mssa-16	16	3	140	115	90	-	72,6	72,3	500	20
mssp-17	mssa-17	17	3	140	115	90	-	77,5	77,1	500	20
mssp-18	mssa-18	18	3	140	115	90	-	80,9	80,5	500	20
mssp-19	mssa-19	19	3	140	115	90	-	89,7	89,3	500	20
mssp-20	mssa-20	20	4	140	115	90	75	92,3	91,9	500	20
mssp-21	mssa-21	21	4	140	115	90	75	94,6	94,2	500	20
mssp-22	mssa-22	22	4	140	115	90	75	96,9	96,5	500	20
mssp-23	-	23	4	140	115	90	75	97,4	-	1000	20
mssp-24	-	24	4	140	115	90	75	98,7	-	2000	20
mssp-25	-	25	4	140	115	90	75	99,6	-	3000	20

2.3 Кронштейны изготавливаются из стали, покрыты порошковой краской серого цвета. Массогабаритные характеристики кронштейнов представлены в таблице 2.

Таблица 2

Артикул	Наименование	Масса, кг	Размер основания, мм	Внутр. диаметр, d, мм	Длина L, мм
koms-75	Кронштейн опорный для МССП-МССА-6-7м ЕКФ	7,0	350×300	75	555
koms-90	Кронштейн опорный для МССП-МССА-8-10м ЕКФ	9,5	350×300	90	561
koms-115	Кронштейн опорный для МССП-МССА-11-14м ЕКФ	8,6	350×300	115	575
koms-140	Кронштейн опорный для МССП-МССА-15-25м ЕКФ	12,0	350×300	140	590
krms-60	Кронштейн прижимной для трубы D=60мм ЕКФ	7,8	300×350	60	534
krms-75	Кронштейн прижимной для трубы D=75мм ЕКФ	7,9	300×350	75	543
krms-90	Кронштейн прижимной для трубы D=90мм ЕКФ	9,2	300×350	90	550
krms-115	Кронштейн прижимной для трубы D=115мм ЕКФ	9,4	300×350	115	562
krms-140	Кронштейн прижимной для трубы D=140мм ЕКФ	22,5	300×350	140	575



Кронштейн опорный

Кронштейн прижимной

3 КОМПЛЕКТНОСТЬ

3.1 Комплект поставки МССП и МССА приведен в таблицах 3 и 4. В таблице 5 представлены габаритные размеры упаковок молниеприемников.

3.2 В комплект поставки кронштейнов входит кронштейн в индивидуальной упаковке — 1 шт.

Таблица 3 – Комплектность МССП

Артикул МССП	Кол-во секций мачты, шт.	Вершина под пассивный молниеприемник, шт.	Алюм. стержень (D=20мм, L=500мм)	Болт М6х16 для крепления вершины, шт.	Алюм. стержень (D=20мм, L=1000мм), шт.	Алюм. стержень (D=20мм, L=2000мм), шт.	Алюм. стержень (D=20мм, L=3000мм), шт.	Стальная труба-токопровод с наконечниками (1 шт.), м
mssp-6	2	1	1	1	-	-	-	8 +-0,5
mssp-7	2	1	1	1	-	-	-	9 +-0,5
mssp-8	3	1	1	1	-	-	-	10 +-0,5
mssp-9	3	1	1	1	-	-	-	11 +-0,5
mssp-10	3	1	1	1	-	-	-	12 +-0,5
mssp-11	4	1	1	1	-	-	-	13 +-0,5
mssp-12	4	1	1	1	-	-	-	14 +-0,5
mssp-13	4	1	1	1	-	-	-	15 +-0,5
mssp-14	4	1	1	1	-	-	-	16 +-0,5
mssp-15	3	1	1	1	-	-	-	17 +-0,5
mssp-16	3	1	1	1	-	-	-	18 +-0,5
mssp-17	3	1	1	1	-	-	-	19 +-0,5
mssp-18	3	1	1	1	-	-	-	20 +-0,5
mssp-19	3	1	1	1	-	-	-	21 +-0,5
mssp-20	4	1	1	1	-	-	-	22 +-0,5
mssp-21	4	1	1	1	-	-	-	23 +-0,5
mssp-22	4	1	1	1	-	-	-	24 +-0,5
mssp-23	4	1	-	1	1	-	-	25 +-0,5
mssp-24	4	1	-	1	-	1	-	26 +-0,5
mssp-25	4	1	-	1	-	-	1	27 +-0,5

Таблица 4 – Комплектность МССА

Артикул МССА	Кол-во секций мачты, шт.	Адаптер D=40мм под активный молниеприёмник, шт.	Стальной трос-токоотвод с наконечниками (2 шт.), м
mssa-6	2	1	8 +-0,5
mssa-7	2	1	9 +-0,5
mssa-8	3	1	10 +-0,5
mssa-9	3	1	11 +-0,5
mssa-10	3	1	12 +-0,5
mssa-11	4	1	13 +-0,5
mssa-12	4	1	14 +-0,5
mssa-13	4	1	15 +-0,5
mssa-14	4	1	16 +-0,5
mssa-15	3	1	17 +-0,5
mssa-16	3	1	18 +-0,5
mssa-17	3	1	19 +-0,5
mssa-18	3	1	20 +-0,5
mssa-19	3	1	21 +-0,5
mssa-20	4	1	22 +-0,5
mssa-21	4	1	23 +-0,5
mssa-22	4	1	24 +-0,5

Таблица 5 – Параметры упаковки молниеприемников

Артикул МССП	Артикул МССА	Размер упаковки мачты (1 место), мм (ДхШхВ)	Размер упаковки мачты (2 место), мм (ДхШхВ)
mssp-6	mssa-6	3400x140x90	нет
mssp-7	mssa-7	3700x140x90	нет
mssp-8	mssa-8	3400x170x150	нет
mssp-9	mssa-9	3700x170x150	нет
mssp-10	mssa-10	3700x170x100	нет
mssp-11	mssa-11	3700x200x200	нет
mssp-12	mssa-12	3700x200x200	нет
mssp-13	mssa-13	3700x200x200	нет
mssp-14	mssa-14	4800x200x200	нет
mssp-15	mssa-15	7100x200x120	2400x150x150
mssp-16	mssa-16	7100x200x120	3600x150x150
mssp-17	mssa-17	7100x200x120	4800x150x150
mssp-18	mssa-18	7100x200x120	4800x150x150
mssp-19	mssa-19	7100x200x120	7100x150x150
mssp-20	mssa-20	7100x200x200	7100x150x150
mssp-21	mssa-21	7100x200x200	7100x150x150
mssp-22	mssa-22	7100x200x200	7100x150x150
mssp-23		7100x200x200	7100x150x150
mssp-24		7100x200x200	7100x150x150
mssp-25		7100x200x200	7100x150x150

4 ОСОБЕННОСТИ МОНТАЖА

4.1 При производстве погрузо-разгрузочных работ и работ по монтажу изделий следует руководствоваться требованиями СНиП 12-03-2001 «Безопасность труда в строительстве. Часть 1. Общие требования», СНиП 12-04-2002 «Безопасность труда в строительстве. Часть 2. Строительное производство», производственных инструкций и инструкций по монтажу и эксплуатации.

4.2 При проектировании молниезащиты и установке молниеприемников руководствоваться следующими нормативными документами:

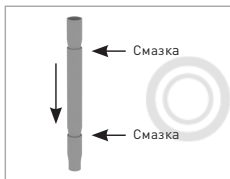
- СО 153-34.21.122-2003. Инструкция по устройству молниезащиты зданий, сооружений и промышленных коммуникаций;
- РД 34.21.122-87. Инструкция по устройству молниезащиты зданий и сооружений.

Расчеты и конструкции молниеотводов выполнены в соответствии с требованиями следующих нормативных документов:

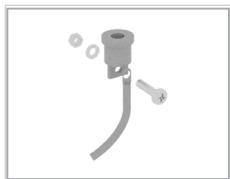
- СП 128.13330.2016. Алюминиевые конструкции. Актуализированная редакция СНиП 2.03.06 85;
- СП 20.13330.2016. Нагрузки и воздействия. Актуализированная редакция СНиП 2.01.07 85.

4.3 Установку молниеприемников следует производить в сухую, безветренную погоду. Запрещается работать в дождь и снегопад, при наступлении темноты, при грозе и ее приближении, при скорости ветра более 10 м/с.

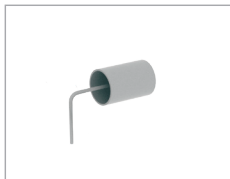
4.4 Алгоритм установки молниеотвода секционного:



Шаг 1. Перед сборкой молниеотвода освободите трубы и аксессуары от упаковки. Расположите секции молниеприемника в порядке сборки на площадке. Пропустите трос токоотвода через все секции молниеприемника. Немного смажьте консистентной смазкой соединительные элементы молниеприемника. Вставьте аккуратно до упора верхнюю секцию мачты в нижнюю. Таким образом соберите все секции мачты.



Шаг 2. Наконечник тросовый, установленный на конце троса токоотвода, соединить болтовым соединением с вершиной молниеотвода.



Шаг 3. Конец троса токоотвода выведите через отверстие в нижней пластине основания. На конец троса установить тросовый наконечник.



Шаг 4. Вкрутите молниеприемник в вершину. Установите вершину в верхнюю секцию и закрепите ее винтами.



Шаг 5. Установите кронштейны в соответствии с проектом на фасаде объекта, закрепить в них молниеотвод. Заземлите трос токоотвода.

LUNDA

4.5 Царапины на кронштейнах и мачтах не являются дефектом. После установки рекомендуется закрасить все царапины и сколы.

5 УСЛОВИЯ ЭКСПЛУАТАЦИИ

5.1 Конструкция молниеотводов МССП и МССА предназначена для эксплуатации:

- в районах с интервалом температур от минус 70 °С до плюс 50 °С, в среднеагрессивной среде, на открытом воздухе;
- в районах с сейсмичностью до 7 баллов по шкале MSK-64.

6 ОБСЛУЖИВАНИЕ

6.1 Примерно через месяц после установки молниеотвода проверьте положение молниеприемника, также проверьте затяжку гаек, при необходимости их следует окончательно затянуть;

6.2 Обслуживаемые элементы молниеотвода:

- соединительные элементы — консистентная смазка, визуальная проверка;
- трос токоотвода — визуальная проверка на износ и прогар от ударов молнии (при необходимости заменить) **каждые 6 месяцев**;
- проверка электрических параметров молниеотвода согласно нормативных документов **каждые 3 месяца**.

6.3 Внеочередные осмотры всех устройств молниезащиты следует производить после стихийных бедствий (ураганный ветер, наводнение, землетрясение, пожар) и гроз чрезвычайной интенсивности.

6.4 После проведения всех работ, в обратной очередности поставить молниеотвод в вертикальное положение и закрепить его.

Все работы запрещено выполнять при грозовом предупреждении!

7 ТРАНСПОРТИРОВАНИЕ И ХРАНЕНИЕ

7.1 Молниеотводы и кронштейны транспортируются любым видом транспорта в крытых транспортных средствах в соответствии с правилами перевозки грузов, действующими на данном виде транспорта и обеспечивающими сохранность.

7.2 Сбрасывание изделий при разгрузке категорически запрещается.

7.3 Хранение молниеотводов допускается в разобранном виде на стеллажах высотой до 2,5 м, исключающих самопроизвольное перемещение и порчу внешнего вида. Упакованные комплекты должны храниться в закрытых складских помещениях грузоотправителя и/или грузополучателя, обеспечивающих сохранность изделий от механических повреждений, загрязнений и действия агрессивных сред.

7.4 Температура транспортирования изделий — от минус 40 °С до плюс 40 °С. Хранение изделий осуществляется при температуре от минус 20 °С до плюс 40 °С.

7.5 При хранении и транспортировании изделий необходимо принимать меры, исключающие попадание элементов изделий в почву и водоемы.

7.6 В случае длительного хранения необходимо обеспечить осмотр хранящихся изделий не реже одного раза в 6 месяцев. При необходимости производить обслуживание согласно регламента.

7.7 В процессе транспортировки и хранения на складе грузополучателя и/или грузоотправителя **окрашенные части молниеотвода могут терять своё покрытие**. Допустимая утрата покрытия - не более 3 % площади окрашенной поверхности. Данное покрытие несет исключительно декоративную функцию.

8 УТИЛИЗАЦИЯ

8.1 Материалы и комплектующие изделия, применяемые для изготовления продукции, не обладают способностью образовывать токсичные соединения в воздушной среде, сточных водах и донных отложениях в присутствии других веществ или факторов при допустимой для изделия температуре окружающей среды. Основным видом возможного опасного воздействия на окружающую среду является загрязнение почв и вод в результате неорганизованного захоронения изделий с истекшим сроком службы.

8.2 Отработавшие свой ресурс и вышедшие из строя изделия следует утилизировать в соответствии с действующими требованиями законодательства на территории реализации изделия.

8.3 Изделие утилизировать путём передачи в специализированное предприятие для переработки вторичного сырья в соответствии с требованиями законодательства территории реализации.

9 ГАРАНТИИ ИЗГОТОВИТЕЛЯ

9.1 Изготовитель гарантирует соответствие изделия заявленным характеристикам при соблюдении потребителем условий транспортировки, хранения и правил эксплуатации.

Гарантийный срок эксплуатации молниеприемников: 7 лет с даты продажи изделия, указанной в товарном чеке.

Гарантийный срок хранения молниеприемников: 7 лет с даты изготовления, указанной на упаковке или на изделии.

Срок службы: 25 лет.

9.2 Гарантия распространяется на производственные дефекты и дефект материала, по причине чего мачта сломалась или стала непригодной для использования.

9.3 Гарантия не распространяется:

- на расходные материалы, а именно на стержень молниеприемника и трос токоотвода;
- на аксессуары к молниеприемникам (кронштейнам);
- на повреждения защитного покрытия (сколы, царапины, естественный износ), истирание покрытия по местам контакта сопрягаемых деталей, потеря блеска, помутнение, обесцвечивание в процессе эксплуатации изделия, коррозионные поражения стыков деталей, сварных швов, мест креплений резьбовых соединений;
- на дополнительные комплектующие, не входящие в базовую комплектность поставки.

9.4 Гарантия недействительна:

- в случае повреждения во время транспортировки, погрузки-разгрузки, вследствие неправильной установки и использования не по назначению;
- в случае повреждения вследствие воздействия внешних факторов (землетрясение, буря, ураган и пр., повреждения, нанесенные транспортным средством, вандализм и пр.);
- в случае несоблюдения настоящей инструкции по установке и эксплуатации;
- в случае нарушения правил эксплуатации;
- в случае, если на мачте молниеотвода использовались непредусмотренные заводом-изготовителем детали и дополнительные устройства, включая имеющие несоответствующий размер и массу.

9.5 При обнаружении неисправности в период действия гарантийных обязательств обращаться по месту приобретения.

Изготовитель: ООО «Электрорешения», 127273, Россия, Москва, ул. Отрадная, д. 2Б, стр. 9, 5 этаж. Тел.: +7 (495) 788-88-15.

Тел.: 8 (800) 333-88-15 (действует только на территории РФ).

Manufacturer: ООО «Electroresheniya», Otradnaya st., 2b bld. 9, 5th floor, 127273, Moscow, Russia. Tel.: +7 (495) 788-88-15.

Импортер и представитель торговой марки EKF по работе с претензиями на территории Республики Казахстан: ТОО «Энергорешения Казахстан», Казахстан, г. Алматы, Бостандыкский район, ул. Тургут Озала, д. 247, кв. 4.

Importer and EKF trademark service representative on the territory of the Republic of Kazakhstan: ТОО «Energoresheniya Kazakhstan», Kazakhstan, Almaty, Bostandyk district, street Turgut Ozal, 247, apt. 4.

10 СВИДЕТЕЛЬСТВО О ПРИЕМКЕ

Молниеприемники секционные стеновые МССП, МССА и аксессуары к ним признаны годными к эксплуатации.

Дата изготовления: информация указана на упаковке изделия.

Штамп технического контроля изготовителя



ERC



v3

© LUNDA

[ekfggroup.com](http://ekfgroup.com)

