



ТЕПЛЫЙ ПОЛ

*Ключевой элемент
домашнего комфорта*

на основе
нагревательных матов
«OneKeyElectro» ОКЕ

25
ЛЕТ
гарантия

**РУКОВОДСТВО ПО ЭКСПЛУАТАЦИИ
(СОВМЕЩЕННОЕ С ПАСПОРТОМ)**

Г.ПРМ.402.01.00.00.000 РЭ(П)

Содержание

1. Назначение	3
2. Комплектация	3
3. Технические характеристики	4
4. Перед монтажом	6
5. Монтаж	7
6. Первое включение системы	9
7. Правила эксплуатации	9
8. Условия транспортировки и хранения	9
9. Безопасность	10
10. План помещения	11
11. Гарантийные обязательства	12
12. Сведения о сертификации	13
13. Гарантийный сертификат	14
14. Свидетельство о приемке	15

ВНИМАНИЕ!

Внимательно ознакомьтесь с инструкцией перед монтажом!

Монтаж нагревательного мата и подключение терморегулятора должен производить квалифицированный специалист.

УВАЖАЕМЫЙ ПОКУПАТЕЛЬ!

Благодарим Вас за приобретение теплого пола на основе матов нагревательных «ONEKEYELECTRO» ОКЕ!

1. Назначение

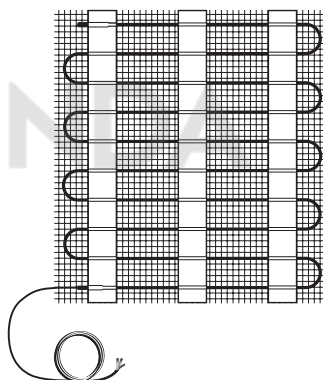
Электрический теплый пол «OneKeyElectro» ОКЕ применяется для обеспечения комфортной температуры поверхности пола. Нагревательные мат, входящий в комплект устанавливаются под плиточный клей или цементно-песчаную смесь.

2. Комплектация*

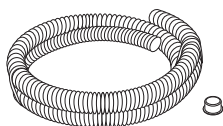
- Мат нагревательный «OneKeyElectro» ОКЕ
- Трубка монтажная
- Руководство по эксплуатации (совмещенное с паспортом).



Руководство по эксплуатации
(совмещенное с паспортом)



Двухжильный мат нагревательный
«ONEKEYELECTRO» ОКЕ



Монтажная трубка
с заглушкой

* Дополнительно подбирается терморегулятор

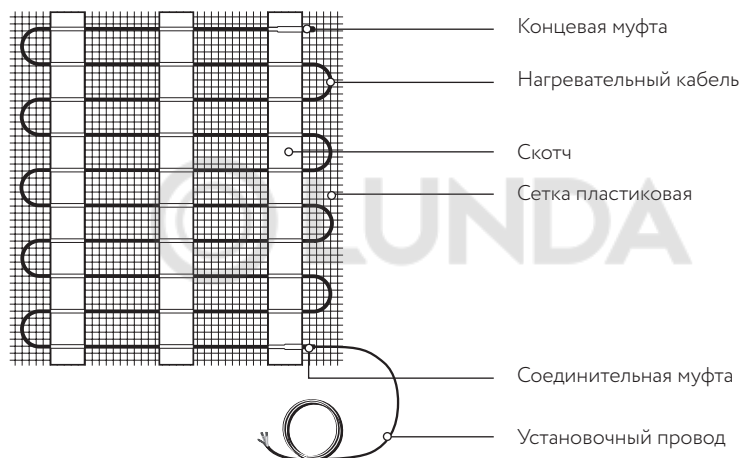
Нагревательный мат

Мат нагревательный представляет собой нагревательный кабель, оснащенный соединительной и концевой муфтами и установочным проводом, разложенный на пластиковой сетке.

Технические характеристики матов приведены в табл. 1

Перед установкой убедитесь в соответствии площади нагревательного мата и площади обогреваемой поверхности.

Удельная мощность мата составляет 150 Вт/м².



3. Технические характеристики

Напряжение питания	~ 230 В ± 10 %
Удельная мощность	150 Вт/м ²
Ширина мата	0,5 м
Длина установочного провода	2±0,1 м
Степень защиты	IPX7

Таблица 1 Технические характеристики матов нагревательных
«ONEKEYELECTRO» OKE

Марка мата	Мощность, Вт	Площадь покрытия, м ²	Рабочий ток, А	Сопротивление, Ом
OKE-75-0,50	75	0,5	0,35	620,5–718,5
OKE-150-1,00	150	1,0	0,72	304,7–352,9
OKE-225-1,50	225	1,50	1,02	215,2–249,2
OKE-300-2,00	300	2,00	1,34	162,6–188,2
OKE-375-2,50	375	2,50	1,70	128,7–149,0
OKE-450-3,00	450	3,00	2,06	106,0–122,7
OKE-525-3,50	525	3,50	2,36	92,7–107,4
OKE-600-4,00	600	4,00	2,67	81,7–94,7
OKE-675-4,50	675	4,50	2,95	74,1–85,8
OKE-750-5,00	750	5,00	3,38	64,6–74,8
OKE-900-6,00	900	6,00	4,14	52,7–61,1
OKE-1050-7,00	1050	7,00	4,84	45,1–52,2
OKE-1200-8,00	1200	8,00	5,40	40,5–46,8
OKE-1500-10,00	1500	10,00	6,73	32,5–37,6
OKE-1800-12,00	1800	12,00	8,17	26,8–31,0
OKE-2100-14,00	2100	14,00	9,43	23,2–26,8

Производитель оставляет за собой право на изменение технических характеристик без ухудшения потребительских свойств продукта.

ВАЖНО!

- Используйте мат нагревательный для обогрева одного помещения.
- При подключении мата нагревательного обратите внимание на цвета изоляции жил установочного провода, где желто-зеленая изолированная жила — заземление, коричневая, голубая изолированная жила — «фаза» и «нуль».

Схемы подключения матов к сети (230 В) (также приведены в инструкциях по установке терморегуляторов):

Датчик температуры подключается к клеммам 1 и 2; напряжение питания (переменное 230 В) подается на клеммы 5 и 6, причем фаза (определяемая индикатором) – на клемму 6, а ноль – на клемму 5; выводы нагревательного мата подключаются к терморегуляторам следующим образом:

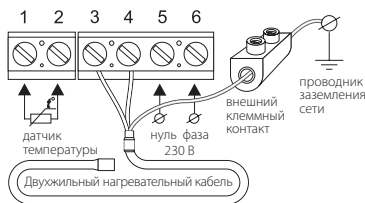


Схема подключения к 3-х проводной электрической сети

1. Жила с изоляцией коричневого цвета подключается к клемме 3.
2. Жила с изоляцией голубого (светло-синего) цвета подключается к клемме 4.
3. Вывод экрана (жила в изоляции желто-зеленого цвета) необходимо подключить к заземляющему проводу.

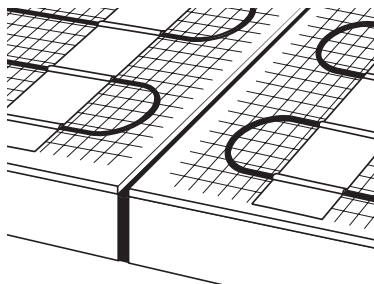
4. Перед монтажом

- Проверьте, позволяют ли возможности электропроводки осуществить подключение системы «теплый пол».
- Проверьте допустимый ток предохранительных устройств (автоматов). Нагревательные маты мощностью более 2 кВт рекомендуется подключать через специальную проводку и отдельный автомат. Любой нагревательный мат должен подключаться через УЗО (Устройство Защитного Отключения), номинальный ток срабатывания которого не превышает 30 мА.
- Сделайте план раскладки мата. Определите площадь обогреваемой поверхности. Не устанавливайте теплый пол под мебелью без ножек, бытовой техникой.
- Определите место установки терморегулятора. Терморегулятор должен располагаться вне помещений с высокой влажностью.
- Начертите схему раскладки мата, отметьте место установки терморегулятора и датчика температуры пола. Датчик устанавливается в монтажной трубке, в полу, на расстоянии 0,5 м от стены, на которой расположен терморегулятор. Трубка с датчиком внутри должна располагаться на равном расстоянии между витками кабеля для наиболее точного измерения температуры.

ВАЖНО!

- ! Установочные провода мата должны быть подведены к терморегулятору. Соединительные и концевые муфты матов должны находиться в полу. Нагревательный кабель должен располагаться на расстоянии не менее 10 см от других нагревательных приборов.

- **Подготовьте основание пола.** Поверхность пола, на которую устанавливается «теплый пол», должна быть чистой, ровной, грунтованной. Установка должна исключать пересечение термокомпенсационных швов, мест образований трещин.

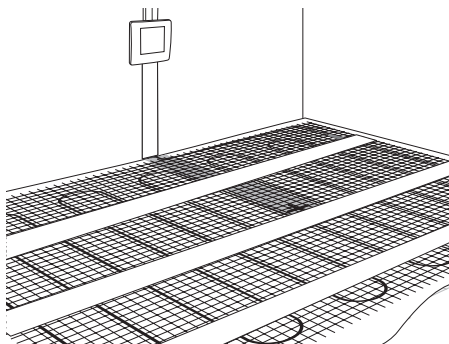
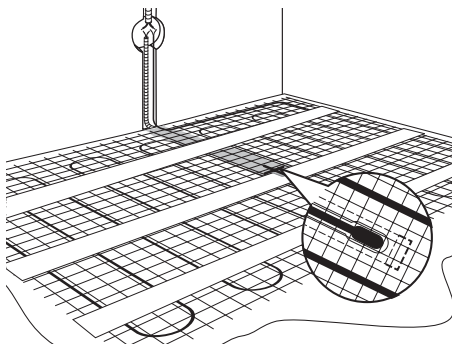


5. Монтаж

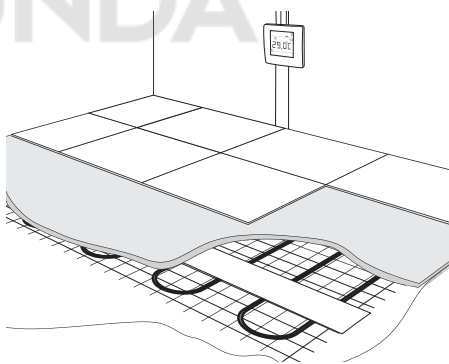
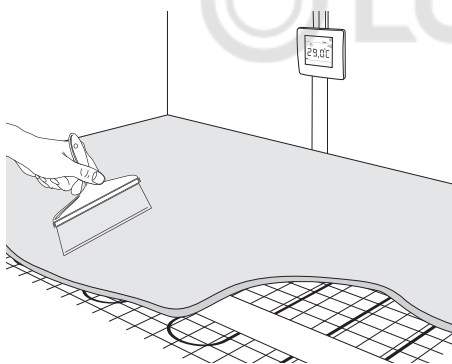
ВАЖНО!

! Все работы по установке и подключению матов проводите при отключенном напряжении.

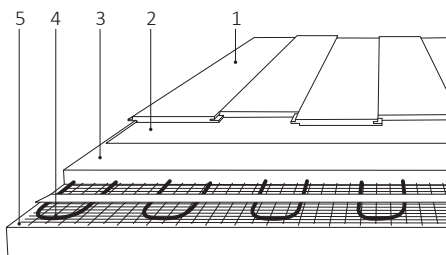
- **Установка датчика температуры.** Подготовьте в стене место для установки терморегулятора. Простробите в стене канавки для электропроводки, установочного провода мата и монтажной трубки. Установите датчик температуры: поместите датчик в монтажную трубку таким образом, чтобы он располагался вблизи ее конца. Конец трубки плотно закройте заглушкой. Расположите монтажную трубку с датчиком внутри по месту согласно Вашему плану **открытым концом монтажной трубки у терморегулятора**. Закрепите трубку на полу небольшим количеством раствора для крепления плитки. Радиус изгиба трубки (у стены) должен быть не менее 5 см. Расстояние от стены – около 0,5 м. Убедитесь, что датчик свободно перемещается внутри трубки. Для этого достаточно частично вытянуть установочный провод датчика и вставить его обратно.
- **Монтаж мата нагревательного.** Датчик должен располагаться на равном расстоянии между витками нагревательного кабеля. Выведите установочный провод нагревательного мата к месту расположения терморегулятора через подготовленные в стене канавки. Расстояние между полосами нагревательного мата и отступ нагревательного мата от стен должны быть не менее 5 см. Установите терморегулятор согласно приложенной к нему инструкции. Измерьте сопротивление мата и датчика, перед и после заливки нагревательных матов раствором. Сверьте полученные данные с данными в инструкциях (паспортах) и зафиксируйте на плане помещения (п. 10). Проверьте работоспособность системы «теплый пол»: проверьте электрические соединения: подключение к терморегулятору установочного провода мата, датчика, проводов питания согласно паспорту на терморегулятор. Включите напряжение. Включите терморегулятор согласно инструкции. Убедитесь, что мат нагревается. Выключите терморегулятор. Отключите напряжение.



- Укладка мата нагревательного. В случае использования в качестве напольного покрытия материалов с хорошей теплопроводностью (керамическая плитка, натуральный камень и т. д.) залейте нагревательный мат слоем плиточного клея толщиной 5–8 мм, не допуская образование пузырей, поднятия нагревательного мата.



- В случае использования в качестве декоративного напольного покрытия ламината, линолеума или ковролина схема укладки нагревательного мата будет следующей:



- 1 – Декоративное напольное покрытие (ламинат, линолеум, ковролин и т. п.)
- 2 – Подложка под декоративное напольное покрытие
- 3 – Цементно-песчаная смесь (не менее 3 см)
- 4 – Нагревательный мат
- 5 – Основание

6. Первое включение системы

Включите терморегулятор и задайте на нем желаемый уровень обогрева, пользуясь указаниями Паспорта терморегулятора.

В дальнейшем система будет работать в режиме, заданном терморегулятором, в зависимости от его типа и набора функций. Например, модели терморегуляторов с функцией программирования позволяют задать особый режим на каждый день недели.

ВАЖНО!

- ❗ Включать систему «теплый пол» можно после полного затвердевания плиточной смеси. Вы можете уточнить данный параметр в технических характеристиках на упаковке сухой смеси.

При первом включении на достижение указанной температуры может потребоваться от 6 до 48 часов в зависимости от параметров помещения.

7. Правила эксплуатации

- Любые диагностические и ремонтные работы следует проводить только при отключенном питании.
- На полу, под которым установлен «теплый пол», не должны располагаться любые другие покрытия, препятствующие отводу тепла.
- Поверхность пола с установленным обогревом не должна подвергаться механическим воздействиям во избежание повреждения нагревательного кабеля и датчика температуры.
- При длительном отсутствии в помещении рекомендуется отключить систему от сети.
- В случае обнаружения признаков неисправности необходимо немедленно обратиться в сервисный центр или по телефону горячей линии 8-800-600-62-64.

8. Условия транспортировки и хранения

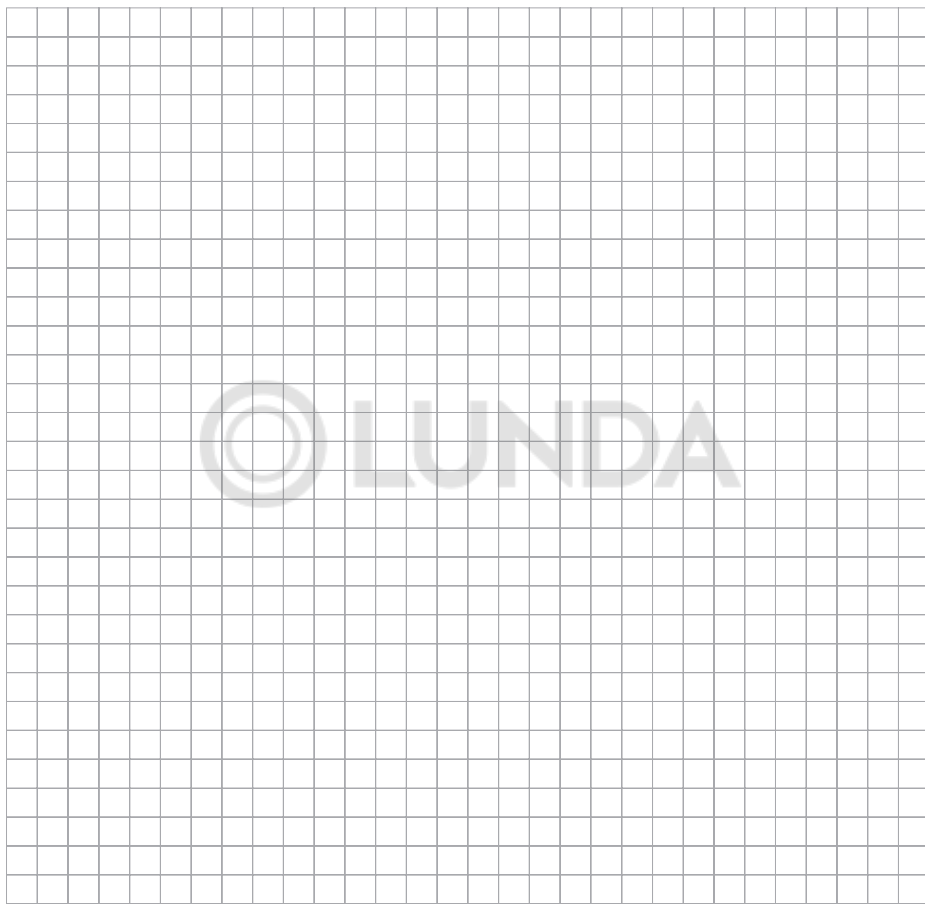
- Маты должны быть упакованы в индивидуальную упаковку. Не допускается продольное или поперечное сдавливание. Упакованные маты допускается транспортировать в универсальных контейнерах и в картонных коробках. При железнодорожных перевозках следует применять деревянные ящики.
- Хранение матов должно осуществляться в закрытых или других помещениях с естественной вентиляцией без искусственно регулируемых климатических условий при температуре от -50 до +40 °С.

9. Безопасность

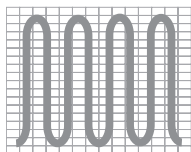
- Запрещается вносить какие-либо изменения в конструкцию матов, полученных от изготовителя, за исключением разрезания сетки при укладке.
- Запрещается самостоятельно вносить какие-либо изменения в конструкцию терморегулятора.
- Запрещается, даже кратковременно, включать в электрическую сеть нагревательные маты, свернутые в рулон.
- Запрещается наращивать установочные провода нагревательных матов. В случае недостаточной длины установочных проводов они соединяются с питающим кабелем через клеммник.
- Запрещается включать нагревательные маты в электрическую сеть, напряжение в которой не соответствует рабочему напряжению (230 В), указанному в паспорте на мат, на маркировке или упаковке.
- Запрещается выполнять работы по установке и ремонту терморегулятора, не отключив напряжение питания.
- Нагревательные маты должны быть заземлены в соответствии с действующими ПУЭ. Нагревательные маты подключаются к сети переменного тока через терморегулятор. Подключение системы «теплых полов» должен производить квалифицированный электрик. Любой нагревательный мат должен подключаться через УЗО (Устройство Защитного Отключения), номинальный ток срабатывания которого не превышает 30 мА.
- В процессе монтажа нагревательный мат не должен подвергаться воздействию масла, смазки и других подобных веществ.
- Во избежание механического повреждения нагревательного мата монтаж следует осуществлять в обуви с мягкой пружинистой подошвой либо укрывать поверхность с разложенным на ней нагревательным матом листами фанеры или какими-либо другими материалами, препятствующими механическому воздействию на нагревательный кабель при ходьбе по нему.
- Запрещается использовать нагревательные маты без минимального слоя плиточной смеси, толщина которого должна соответствовать п. 4.8, полностью закрывающего нагревательный кабель. Нагревательные маты должны быть полностью залиты раствором для крепления плитки.
- Запрещается подвергать каким-либо механическим воздействиям поверхность пола, под которой установлены нагревательные маты.

10. План помещения

План помещения с указанием расположения терморегулятора, датчика температуры пола, нагревательного мата, соединительных и концевых муфт.



Условные обозначения:



Нагревательный мат

Трубка датчика температуры



Терморегулятор



Соединительная муфта



Датчик температуры



Концевая муфта

Сопротивление матаОм

Сопротивление датчикаОм

11. Гарантийные обязательства

Срок службы нагревательных матов составляет не менее 25 лет (согласно ТУ 27.32.13-161-39803459-2023) при условии соблюдения указаний п. 3–6 настоящего «Руководства по эксплуатации, совмещенного с паспортом».

Изготовитель гарантирует работу мата нагревательного «ONEKEYELECTRO» ОКЕ в течение срока, определяемого гарантийными обязательствами, приведенными в приложенном к нему паспорте.

Предприятие-изготовитель обязуется выполнить гарантийный ремонт нагревательного мата в случае выполнения всех требований по установке и эксплуатации, по предъявлении заполненного Гарантийного сертификата и Плана помещения с указанием расположения терморегулятора, нагревательного мата, соединительной и концевой муфт и датчика температуры пола. Гарантийному ремонту не подлежат изделия с дефектами, возникшими в результате механических повреждений или неправильного подключения и эксплуатации нагревательного мата.

Гарантийный срок — 25 лет с даты продажи.

В течение гарантийного срока покупатель имеет право на ремонт или замену изделия при обнаружении неисправностей, произошедших по вине изготовителя и при условии выполнения указаний по установке и эксплуатации (п. 3 настоящего Руководства), без покрытия косвенных расходов, связанных с ремонтом изделия.

12. Сведения о сертификации

Нагревательные маты соответствуют требованиям технического регламента таможенного союза «О безопасности низковольтного оборудования» ТР ТС 004/2011 и «Об ограничении применения опасных веществ в изделиях электротехники и радиоэлектроники» ТР ЕАЭС 037/2016.



Произведено по заказу: ООО «ИВС»

Тел.: 8-800-600-62-64,

E-mail: info@warm-on.ru

Изготовитель: ООО ОКБ «Гамма» (входит в ГК «ССТ»)

РОССИЯ 141280, Московская обл., г. Ивanteeвка, Фабричный пр-д, д. 1, зд. 29 АБК, пом. 603.

Гарантийная служба

ООО ОКБ «Гамма» (входит в ГК «ССТ»)

РОССИЯ 141280, Московская обл., г. Ивanteeвка, Фабричный пр-д, д. 1, зд. 29 АБК, пом. 603.

13. Гарантийный сертификат

Мат нагревательный «ONEKEYELECTRO» ОКЕ используется для
КОМФОРТНОГО обогрева _____
(тип помещения)

общей площадью _____ кв.м

предполагаемая площадь установки _____ кв.м

Мат нагревательный _____
(марка)

Дата продажи _____ 20 ____ г. Продавец _____
(подпись)

Штамп магазина

Покупатель _____
(подпись)

Установку мата произвел _____
(подпись)

Дата _____ 20 ____ г.

План помещения прилагается.

14. Свидетельство о приемке

Мат нагревательный «ONEKEYELECTRO» ОКЕ _____
изготовлен и испытан согласно ТУ 27.32.13-161-39803459-2023
и признан годным к эксплуатации.

Дата изготовления _____ 20 ____ г.

Штамп магазина

Дата продажи _____ 20 ____ г.

Штамп магазина



Произведено по заказу: ООО «ИВС»

Россия, 141008, Московская область, Проектируемый проезд 5274, стр. 7, пом. 4, ком. 304.

Тел.: 8-800-600-62-64,

E-mail: info@warm-on.ru

Сайт: www.b2b.warm-on.ru

Изготовитель: ООО ОКБ «Гамма» (входит в ГК «ССТ»)

РОССИЯ 141280, Московская обл., г. Ивантеевка, Фабричный пр-д, д. 1, зд. 29 АБК, пом. 603.



**ONE
KEY
ELECTRO**

www.okelectro.ru