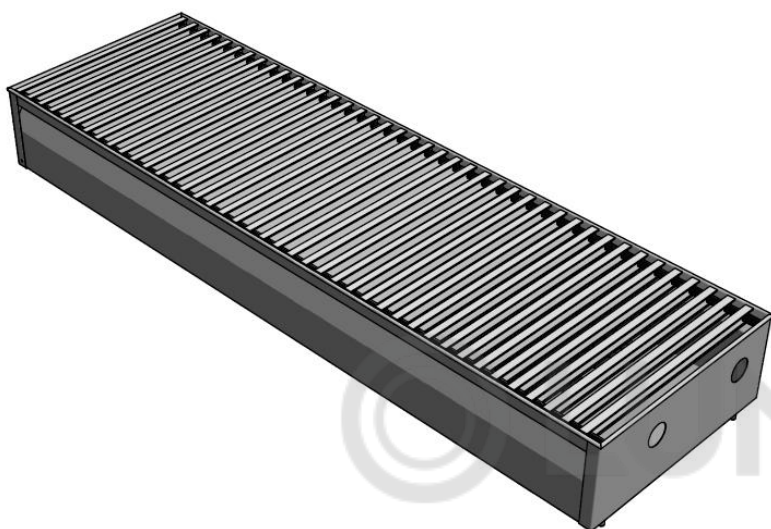




ПРИБОРЫ, КОТОРЫЕ ЛУЧШЕ.

Конвектор отопительный, внутрипольный с принудительной конвекцией **KV-Vent** ПАСПОРТ



Назначение

Внутрипольные конвекторы **KV-Vent** – отопительные приборы с принудительной конвекцией малой инерционности, рекомендованы для применения в насосных одно- и двухтрубных закрытых системах водяного отопления жилых и общественных зданий различной этажности, для отопления, предотвращения запотевания окон и создания завесы от холодного воздуха.

Климатическое исполнение конвекторов **KV-Vent** - УХЛ, категория размещения 4.2 по ГОСТ 15150.

Общие данные

Конвекторы выпускаются следующих

типоразмеров:

- сечение (ширина × глубина): 240×80 мм, 360×80 мм, 260×120 мм, 380 × 120 мм;
- длина: 700 – 5000 мм с шагом 100 мм.

В отопительной системе должен применяться теплоноситель, отвечающий требованиям п.4.8.40 "Правил технической эксплуатации электрических станций и сетей РФ". Допускается эксплуатация конвекторов **KV-Vent** с незамерзающими теплоносителями, содержащими этилен- и пропиленгликоль. Параметры теплоносителя:

- максимальная температура воды: 403 К (130 °С);
- максимальное рабочее давление: 1,5 МПа (~ 15 кгс/см²).

Конвекторы снабжены тангенциальными малошумными вентиляторами, рассчитанными на эксплуатацию при напряжении 24В постоянного тока, для подключения к бытовой электрической сети 220 В применяется блок питания 24 В постоянного тока, соответствующей мощности.

Технические данные

Конвектор состоит из:

- стального корпуса;
- декоративной рулонной или цельноъемной решетки. Решетка может изготавливаться из различных материалов: дерево, алюминий, сталь, перфорированный лист;
- теплообменника - медная труба, оребренная алюминиевыми пластинами. По требованию заказчика на теплообменнике может быть установлен кран-воздухоотводчик для удаления воздуха из прибора;
- тангенциальные малошумные вентиляторы постоянного тока. Электродвигатель вентилятора имеет защиту токоведущих частей от попадания пыли и влаги;
- присоединительная резьба - внутренняя G ½";
- крепежные уголки.

Значение номинального теплового потока для нормальных (нормативных) условий¹ конвекторов KV-Vent в зависимости от габаритов прибора и установленного теплообменника приведены в Приложении №1 и на сайте производителя.

Комплект поставки

Короб из листовой стали	- 1 шт.
Декоративная решетка	- 1 шт.
Паспорт	- 1 шт.
Упаковка	- 1 шт.

Транспортирование и хранение

Отопительные приборы перевозят всеми видами транспорта в соответствии с правилами перевозки грузов, действующими на транспорте данного вида.

Транспортная маркировка грузовых мест - по ГОСТ 14192.

Отопительные приборы следует хранить в упакованном виде в закрытом помещении или под навесом, при этом следует обеспечивать их защиту от воздействия влаги и химических веществ, вызывающих коррозию.

Конвекторы следует хранить в упакованном виде в отапливаемых и вентилируемых помещениях с температурой от 5 до плюс 40 °С. Конвекторы в упакованном виде допускается укладывать друг на друга до 6 рядов, но не выше 1,5 метров.

Среднее значение относительной влажности – 65 % при температуре окружающего воздуха плюс 20 °С.

Монтаж конвектора

Монтаж конвекторов **KV-Vent** должен производиться монтажной организацией, имеющей соответствующие разрешения для проведения подобных работ с последующим испытанием и составлением акта. Монтаж должен осуществляться по технологии, обеспечивающей сохранность конвекторов, безопасность электромонтажа и герметичность соединений в соответствии с действующими строительными нормами и правилами и эксплуатационными документами изготовителя.

Не допускается механическое воздействие на элементы конвектора, в частности на патрубки теплообменника, при подключении трубопроводов, и на корпус конвектора.

Для подсоединения конвектора рекомендуется установка запорно-регулирующей и воздухоотводящей арматуры. Запрещается использовать вентили (краны) в качестве терморегулирующих элементов без установки перемычек в однотрубных системах отопления.

Конвекторы **KV-Vent** следует подключать к трубопроводам систем отопления из стальных труб или труб из полимерных материалов, разрешенных к применению в строительстве; в комплекте с полимерными трубами следует применять соединительные детали и изделия, соответствующие применяемому типу труб. Параметры теплоносителя (температура, давление) в горизонтальных системах отопления с трубами из полимерных материалов не должны превышать предельно допустимые значения, указанные в нормативной документации на их изготовление.

Герметизирующие прокладки, применяемые при монтаже конвекторов, следует изготавливать из материалов, обеспечивающих герметичность соединений при температуре теплоносителя выше максимальной рабочей на 10 К (+10 °С).

Конвектор **KV-Vent** предназначен для установки в пол, фальш-пол, подиум или подоконник. Располагать прибор рекомендуется теплообменником ближе к окну на расстоянии от окна 50-150 мм для эффективной циркуляции воздуха и на расстоянии 200-350 мм от стен слева и справа для удобства монтажа и снижения негативного воздействия теплого воздуха на настенное покрытие.

¹ нормальные (нормативные) условия: температурный напор 70 °С; расход теплоносителя через отопительный прибор 0,1 кг/с (360 кг/ч); стандартное (нормальное) атмосферное давление 1013,3 гПа (760 мм рт.ст.).

Монтажная схема для приборов **KV-Vent** приведена на рис. 1.

*Встраиваемые в пол конвекторы. KV-Vent длиной от 700 до 3000мм. Монтажная схема.
(левостороние подключение-зеркально)*

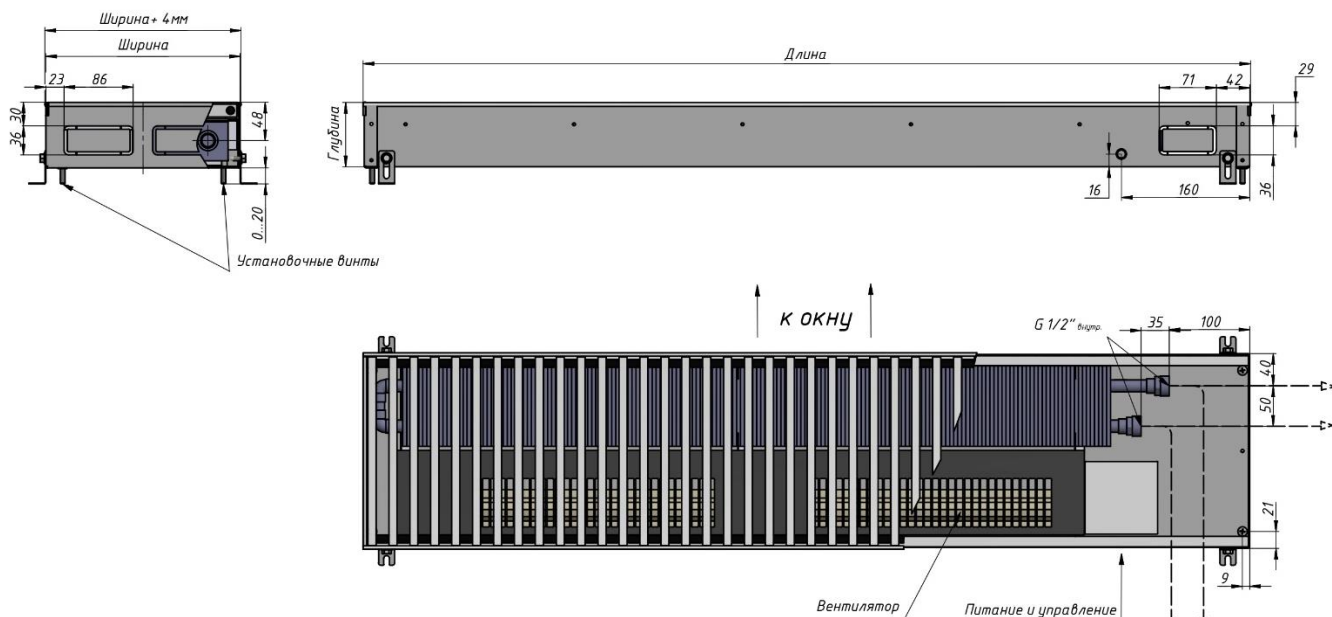


Рисунок 1. Монтажная схема. Модификация подключения с правой стороны. С левой стороны - зеркально.

Монтаж прибора следует производить в следующей последовательности:

Монтаж прибора следует производить в следующей последовательности:

- 1) Освободите конвектор от упаковки.
- 2) Расположите конвектор в месте, где предполагается его размещение. Произведите выравнивание конвектора по уровню пола при помощи установочных винтов, расположенных в углах прибора.
- 3) После установки и выверки при необходимости конвектор может быть закреплён к полу через кронштейны.
- 4) Проверьте правильность монтажа с помощью строительного уровня.
- 5) Свободное пространство снизу конвектора залейте цементным молочком.

Примечание: Конвекторы длиной более 3 м изготавливаются составными, секции соединяются между собой винтами, входящими в комплект прибора. При монтаже составных изделий следует тщательно выравнивать каждую секцию. Для проверки, правильно ли выставлены секции, рекомендуется до заливки бетонным молочком уложить декоративную решетку.

6) Герметично соединить патрубки теплообменника с трубопроводом системы отопления, оборудованной на входе и выходе запорно-регулирующей арматурой. После подключения конвектора следует удалить оставшийся воздух из системы. Проверка и профилактика всех приборов и арматуры системы отопления должна производиться компетентными лицами регулярно.

ОСТОРОЖНО! При монтаже конвектора в систему, для исключения повреждений паяных швов и самого теплообменника, необходимо придерживать его гаечным ключом за лыски, расположенные на флангах теплообменника.

Выполнить электрический монтаж:

7) Выполнить электрический монтаж, для этого необходимо: открыть монтажную коробку, вынуть из коробки клеммник, пропустить подключающий кабель в монтажное отверстие коробки, произвести монтаж (желто-зеленый провод – заземление), убрать клеммный блок в коробку. Плотно закрыть крышку монтажной коробки. Подключение рекомендуется выполнять гибким медным проводом сечением не менее $0,75 \text{ мм}^2$. Соединяющие провода необходимо укладывать в коробах или кабель-каналах.

Функциональная схема для подключения приборов KV-Vent представлена на рис.2.

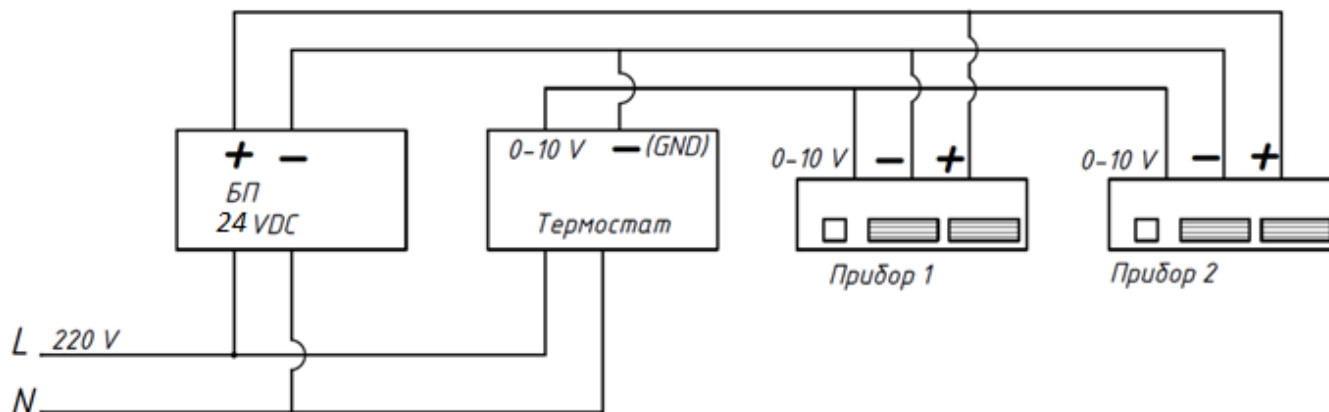


Рис.2

8) Залить бетонную стяжку. Произведите завершающее выравнивание пола, уложите напольное покрытие.

9) Разместить над коробом декоративную решетку.

ВНИМАНИЕ! При установке в пол, выравнивании, креплении к полу, подсоединении (монтаже) к системе не допускать повреждения (деформации) корпуса конвектора.

Отопительные приборы после окончания отделочных работ необходимо тщательно очистить от строительного мусора и прочих загрязнений. При необходимости следует укрыть конвектор от пыли при проведении дальнейшего ремонта - надеть на него полиэтиленовый пакет.

Правила эксплуатации

Теплообменник конвектора должен быть постоянно заполнен теплоносителем как в отопительные, так и межотопительные периоды. Опорожнение системы отопления допускается только в аварийных случаях на срок, минимально необходимый для устранения аварии, но не более 15 суток в течение года.

Удалять загрязнения с поверхности конвектора рекомендуется мягкой тканью с использованием нейтральных моющих средств. Внутренние поверхности конвектора необходимо очищать от пыли при помощи пылесоса. Очистку конвекторов следует производить перед началом отопительного сезона и через каждые 3-4 месяца. При чистке конвектор **необходимо обесточить** (отключить от электросети).

Не рекомендуется перекрывать конвектор шторами, т.к. это может снижать теплоотдачу прибора. Не допускается располагать шторы так, чтобы их нижний край касался поверхности конвектора.

Не допускается демонтаж теплообменника из короба прибора потребителем.

Не допускается размещать на декоративной решетке конвектор **KV-Vent** мебель (стулья, столы, шкафы и т. п.) и другие предметы, которые могут привести к ее (решетки) деформации. Недопустимо по решетке бегать, прыгать на ней и танцевать, так как это также может привести к деформации решетки. Если в процессе эксплуатации предполагается, что к решетке будут прилагаться повышенные нагрузки (при установке в кафе, ресторанах, спортивных залах и т. д.), то необходимо при заказе оговаривать установку на конвектор усиленных декоративных решеток.

При деформации декоративной решетки и кожуха после продажи конвектора предприятие-изготовитель претензий не принимает и гарантийную замену решеток и кожухов не производит.

Категорически запрещается:

- эксплуатировать прибор при давлении и температуре теплоносителя выше максимально допустимых, указанных в паспорте;
- эксплуатировать прибор в помещениях с повышенной влажностью или агрессивной средой;
- допускать попадание воды на токоведущие части прибора;
- использовать конвектор в качестве токоведущего и заземляющего устройства;
- допускать детей к играм с вентилями, вентиляторами и воздушным клапаном.

Требования по утилизации конвекторов **KV-Vent** не установлены.

Гарантии изготовителя

Гарантийный срок при соблюдении требований по хранению, транспортированию, монтажу и эксплуатации - 12 месяцев со дня продажи в пределах гарантийного срока хранения. Гарантийный срок хранения - три года со дня отгрузки.

Поставщик обязуется производить замену дефектных конвекторов в течение гарантийного срока с выдачей новых гарантийных обязательств.

Срок службы 25 лет.

Гарантии не распространяются на конвекторы:

- без паспорта;
- без отметки ОТК;
- без штампа магазина, подписи продавца и даты продажи;
- с видимыми механическими повреждениями;
- с дефектами, возникшими по вине потребителя (в результате нарушения правил хранения, монтажа и эксплуатации);
- при отсутствии акта специализированной монтажной организации о монтаже конвектора в систему и последующем испытании.

Претензии после ввода конвектора в эксплуатацию принимаются только через производителя работ.

Свидетельство о приемке

Конвектор соответствует требованиям технических условий ТУ 25.21.11.160-003-04184273-2020 и признан годным для эксплуатации.

Штамп ОТК

Дата выпуска:

Свидетельство о продаже

Штамп магазина

« ____ » _____ 2022 г.

Изготовитель - ООО «САВВА»
171502, г. Кимры Тверской обл., ул. Орджоникидзе, д. 85;
тел.: +7 9201685676;
e-mail: info@savva.group;
www.savva.group.

Конвекторы KV-Vent. Номинальный тепловой поток, кВт

Сечение, мм		240x80				360x80				260x120				380x120			
		Скорость вращения вентиляторов				Скорость вращения вентиляторов				Скорость вращения вентиляторов				Скорость вращения вентиляторов			
Длина, мм	Кол-во	вент.	1	2	3	вент.	1	2	3	вент.	1	2	3	вент.	1	2	3
700	1	0,263	0,619	0,719	0,938	0,428	0,828	0,918	1,331	0,32	0,571	0,634	1,1	0,438	0,735	0,815	1,358
800	1	0,313	0,652	0,758	0,988	0,509	0,879	0,975	1,413	0,381	0,603	0,669	1,161	0,521	0,780	0,865	1,442
900	1	0,363	0,685	0,796	1,038	0,591	0,930	1,031	1,494	0,442	0,635	0,704	1,222	0,605	0,825	0,915	1,525
1000	1	0,413	0,718	0,835	1,088	0,672	0,981	1,087	1,576	0,503	0,666	0,739	1,283	0,688	0,871	0,965	1,609
1100	2	0,463	1,068	1,184	1,618	0,754	1,493	1,656	2,4	0,564	1,002	1,111	1,929	0,771	1,327	1,472	2,453
1200	2	0,513	1,101	1,221	1,668	0,835	1,544	1,713	2,482	0,625	1,034	1,146	1,99	0,855	1,372	1,522	2,536
1300	2	0,563	1,134	1,258	1,718	0,917	1,595	1,768	2,563	0,686	1,065	1,181	2,051	0,938	1,417	1,571	2,619
1400	2	0,613	1,167	1,294	1,768	0,998	1,646	1,825	2,645	0,747	1,097	1,217	2,112	1,022	1,462	1,622	2,703
1500	3	0,663	1,517	1,682	2,298	1,08	2,159	2,394	3,47	0,808	1,433	1,589	2,759	1,105	1,919	2,128	3,547
1600	3	0,713	1,550	1,719	2,348	1,161	2,209	2,450	3,551	0,869	1,465	1,624	2,82	1,188	1,964	2,178	3,63
1700	3	0,763	1,583	1,755	2,398	1,243	2,260	2,507	3,633	0,93	1,496	1,659	2,881	1,272	2,009	2,228	3,714
1800	4	0,813	1,616	1,792	2,448	1,324	2,311	2,563	3,714	0,991	1,528	1,695	2,942	1,355	2,054	2,278	3,797
1900	4	0,863	1,965	2,180	2,978	1,406	2,824	3,132	4,539	1,052	1,864	2,067	3,589	1,439	2,511	2,785	4,641
2000	4	0,913	1,998	2,216	3,028	1,487	2,874	3,188	4,62	1,113	1,896	2,102	3,65	1,522	2,556	2,834	4,724
2100	4	0,963	2,031	2,253	3,078	1,569	2,926	3,244	4,702	1,174	1,927	2,138	3,711	1,605	2,601	2,885	4,808
2200	5	1,013	2,064	2,290	3,128	1,65	2,976	3,300	4,783	1,235	1,959	2,173	3,772	1,689	2,646	2,935	4,891
2300	5	1,063	2,414	2,678	3,658	1,732	3,489	3,870	5,608	1,296	2,295	2,545	4,418	1,772	3,103	3,441	5,735
2400	5	1,113	2,447	2,714	3,708	1,813	3,540	3,926	5,69	1,357	2,326	2,580	4,479	1,856	3,148	3,491	5,819
2500	5	1,163	2,480	2,751	3,758	1,895	3,591	3,982	5,771	1,418	2,358	2,615	4,54	1,939	3,193	3,541	5,902
2600	5	1,213	2,513	2,787	3,808	1,976	3,642	4,039	5,853	1,479	2,390	2,650	4,601	2,022	3,238	3,591	5,985
2700	5	1,263	2,863	3,175	4,338	2,058	4,155	4,608	6,678	1,54	2,726	3,023	5,248	2,106	3,695	4,097	6,829
2800	5	1,313	2,896	3,212	4,388	2,139	4,205	4,664	6,759	1,601	2,757	3,058	5,309	2,189	3,740	4,148	6,913
2900	5	1,363	2,929	3,249	4,438	2,221	4,256	4,720	6,841	1,662	2,789	3,093	5,37	2,273	3,785	4,198	6,996
3000	6	1,413	2,962	3,285	4,488	2,302	4,307	4,776	6,922	1,723	2,821	3,128	5,431	2,356	3,830	4,248	7,08
3100	6	1,463	2,995	3,322	4,538	2,384	4,358	4,833	7,004	1,784	2,852	3,163	5,492	2,439	3,875	4,298	7,163
3200	6	1,513	3,028	3,358	4,588	2,465	4,408	4,889	7,085	1,845	2,884	3,199	5,553	2,523	3,920	4,348	7,246
3300	6	1,563	3,061	3,395	4,638	2,547	4,459	4,945	7,167	1,906	2,916	3,234	5,614	2,606	3,966	4,398	7,33
3400	6	1,613	3,094	3,432	4,688	2,628	4,510	5,001	7,248	1,967	2,948	3,269	5,675	2,69	4,011	4,448	7,413
3500	6	1,663	3,127	3,468	4,738	2,71	4,561	5,058	7,33	2,028	2,979	3,304	5,736	2,773	4,056	4,498	7,497
3600	8	1,713	3,160	3,505	4,788	2,791	4,611	5,114	7,411	2,089	3,011	3,339	5,797	2,856	4,101	4,548	7,58
3700	8	1,763	3,510	3,893	5,318	2,873	5,124	5,683	8,236	2,15	3,346	3,711	6,443	2,94	4,558	5,054	8,424
3800	8	1,813	3,860	4,281	5,848	2,954	5,638	6,252	9,061	2,211	3,682	4,084	7,09	3,023	5,014	5,561	9,268
3900	8	1,863	3,893	4,317	5,898	3,036	5,688	6,308	9,142	2,272	3,714	4,119	7,151	3,107	5,060	5,611	9,352
4000	8	1,913	3,926	4,354	5,948	3,117	5,739	6,365	9,224	2,333	3,746	4,154	7,212	3,19	5,105	5,661	9,435
4100	8	1,963	3,959	4,391	5,998	3,199	5,789	6,420	9,305	2,394	3,778	4,189	7,273	3,273	5,150	5,711	9,518
4200	8	2,013	3,992	4,427	6,048	3,28	5,840	6,477	9,387	2,455	3,810	4,225	7,335	3,357	5,195	5,761	9,602
4300	8	2,063	4,025	4,464	6,098	3,362	5,891	6,533	9,468	2,516	3,841	4,260	7,395	3,44	5,240	5,811	9,685
4400	10	2,113	4,058	4,500	6,148	3,443	5,942	6,590	9,55	2,577	3,873	4,295	7,456	3,524	5,285	5,861	9,769
4500	10	2,163	4,407	4,888	6,678	3,525	6,455	7,158	10,374	2,638	4,209	4,667	8,103	3,607	5,742	6,368	10,613
4600	10	2,213	4,757	5,276	7,208	3,606	6,968	7,727	11,199	2,699	4,544	5,039	8,749	3,69	6,199	6,874	11,457
4700	10	2,263	4,790	5,313	7,258	3,688	7,019	7,784	11,281	2,76	4,576	5,075	8,81	3,774	6,243	6,924	11,54
4800	10	2,313	4,823	5,349	7,308	3,769	7,069	7,840	11,362	2,821	4,607	5,110	8,871	3,857	6,288	6,974	11,623
4900	10	2,363	4,856	5,386	7,358	3,851	7,120	7,896	11,444	2,882	4,639	5,145	8,932	3,941	6,334	7,024	11,707
5000	10	2,413	4,889	5,423	7,408	3,932	7,171	7,952	11,525	2,943	4,671	5,180	8,993	4,024	6,379	7,074	11,79

Расчет фактического теплового потока при условиях, отличных от нормальных (нормативных) осуществляется по формуле:

$$Q_{\phi} = Q_n \times (T_{\phi}/70)^{1,3}, \text{ где}$$

Q_{ϕ} – фактический тепловой поток прибора, Вт

Q_n – нормативный тепловой поток, Вт

T_{ϕ} – фактический температурный напор, °С.

Конвекторы KV-Vent. Масса, кг

Ширина, мм	240	260	360	380
Глубина, мм	80	120	80	120
Габариты ТО				
(высота х ширина),мм	50x 100	50x 100	50x 200	50x 200
700	6,08	8,32	7,2	9,28
800	6,56	9,44	7,84	10,4
900	7,36	10,56	8,8	11,52
1000	8	11,68	9,6	12,64
1100	9,92	13,76	11,52	14,72
1200	10,4	14,88	12,48	15,84
1300	11,2	16	13,44	16,96
1400	11,84	17,12	14,4	18,08
1500	13,76	19,2	16,64	20,16
1600	14,4	19,68	17,28	21,12
1700	15,04	20,16	17,92	22,08
1800	15,68	21,12	18,56	23,04
1900	17,36	23,04	20,16	24,96
2000	17,92	24	20,8	25,92
2100	18,56	24,96	21,44	26,88
2200	19,2	25,92	22,08	27,84
2300	20,8	27,84	23,68	29,76
2400	21,44	28,8	24,32	30,72
2500	22,08	29,76	24,96	31,68
2600	22,72	30,72	25,92	32,8
2700	24,32	32,64	27,84	34,88
2800	24,96	33,6	28,8	36
2900	25,6	34,56	29,76	37,12
3000	26,24	35,52	30,72	38,24
3100	26,88	36,48	31,68	39,36
3200	27,52	37,44	32,64	40,48
3300	28,16	38,4	33,6	41,6
3400	28,8	39,36	34,56	42,72
3500	29,44	40,32	35,52	43,84
3600	30,08	41,28	36,48	44,96
3700	31,68	43,2	38,4	47,04
3800	33,28	45,12	40,32	49,12
3900	33,92	46,08	41,28	50,24
4000	34,56	47,04	42,24	51,36
4100	35,2	48	43,2	52,48
4200	35,84	48,96	44,16	53,6
4300	36,48	49,92	45,12	54,72
4400	37,12	50,88	46,08	55,84
4500	38,72	52,8	48	57,92
4600	40,32	54,72	49,92	60
4700	40,96	55,68	50,88	61,12
4800	41,6	56,64	51,84	62,24
4900	42,24	57,6	52,8	63,36
5000	42,88	58,56	53,76	64,48