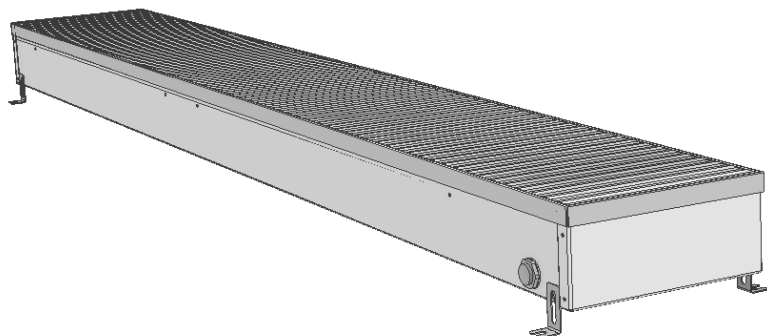


Электрический внутривольный конвектор SAVVA KV Electro ПАСПОРТ

Назначение



Конвекторы внутривольного исполнения **KV Electro** – бытовые электрические отопительные приборы непосредственного действия конвективно-радиационного типа малой инерционности. Предназначены для применения в качестве автономной системы отопления в жилых и общественных помещениях.

Климатическое исполнение конвекторов **KV Electro** - УХЛ, категория размещения 4.2 по ГОСТ 15150.

ВНИМАНИЕ! Перед началом эксплуатации внимательно изучите данное руководство и храните его в доступном месте!

При эксплуатации электроприбора необходимо соблюдать основные меры безопасности. Для снижения риска возникновения пожара, поражения электрическим током, несчастных случаев или имущественного ущерба:

- Используйте прибор только по прямому назначению согласно данному руководству;
- Используйте обогреватель только при напряжении, которое указано в паспорте;
- Не перекрывайте и не ограничивайте поток воздуха через декоративную решётку во избежание перегрева и возгорания;
- Избегайте попадания жидкости внутрь прибора; не устанавливайте прибор в непосредственной близости от ванны, душа, плавательного бассейна или других емкостей с жидкостью;
- Прежде чем демонтировать прибор, выключите его из сети и дайте остыть;
- Использование незакрепленного прибора запрещено;
- Не используйте прибор со скрученным шнуром питания, неправильная укладка кабеля, ведущего к прибору, может привести к перегреву и несчастным случаям;
- Укладывайте кабель согласно ПУЭ-7 п. 2.3. Обратите внимание, что для параллельного подключения приборов к сети клеммы или клеммные коробки следует поместить внутрь монтажной коробки, таким образом будет обеспечен доступ к соединению;
- Все поверхности данного прибора предназначены для предотвращения прямого доступа к нагревательным элементам и должны находиться на своих местах во время эксплуатации.

КАТЕГОРИЧЕСКИ ЗАПРЕЩЕНО:

- *Использовать обогреватель для сушки одежды, накрывать его;*
- *Вставлять какие-либо предметы в отверстия в корпусе прибора;*
- *Устанавливать прибор в местах, где используется или хранится топливо, краска или другие горючие жидкости;*
- *Эксплуатировать конвектор с поврежденным кабелем питания, в случае неисправностей, или любого другого повреждения следует немедленно обратиться к квалифицированному электрику для проверки, сервисного обслуживания или ремонта обогревателя;*
- *Прикасаться к работающему прибору мокрыми руками;*
- *Подключать прибор к источнику питания до полной сборки;*
- *Допускать детей к играм с прибором;*
- *Класть личные вещи внутрь прибора: даже если предмет негорюч, данное действие может привести к перегреву из-за нарушения притока воздуха.*

Общие данные

1. Конвекторы выпускаются следующих типоразмеров:
 - высота: 91 ... 114 мм (регулируется уголками при монтаже, см. рис.2)
 - ширина: 200 мм
 - длина: 800 — 2500 мм с шагом 100 мм.
2. Конвектор подключается к электрической сети 220 - 230 В, 50 Гц.
3. I класс электрозащиты
4. Степень пыли- и влагозащищённости — IP20

Технические данные

Конвектор состоит из:

- стального корпуса;
- декоративной рулонной решетки из алюминия;
- оребрѐнного трубчатого электронагревателя (ТЭН) из нержавеющей стали;
- кабельного ввода типа PG 11 ($\varnothing_{\text{каб}}$ от 5 до 7 мм, размер под ключ - 24);
- крепѐжных уголков.

Ряд мощностей представлен в таблице ниже и на сайте производителя.

Таблица 1. Мощность прибора KV Electro в зависимости от длины.

Длина, мм	Мощность, Вт	Длина, мм	Мощность, Вт	Длина, мм	Мощность, Вт
700	210	1300	420	1900	720
800	210	1400	470	2000	720
900	260	1500	520	2200	730
1000	260	1600	570	2300	780
1100	310	1700	620	2400	830
1200	360	1800	670	2500	880

Комплект поставки

Короб из листовой стали — 1 шт.

Декоративная решетка — 1шт.

Установочные уголки — 4 шт.

Паспорт — 1 шт.

Упаковка — 1 шт.

Транспортирование и хранение

Отопительные приборы перевозят всеми видами транспорта в соответствии с правилами перевозки грузов, действующими на транспорте данного вида.

Транспортная маркировка грузовых мест — по ГОСТ 14192.

Конвекторы следует хранить в упакованном виде в отапливаемых и вентилируемых помещениях с температурой от +5°C до +40 °C. Конвекторы в упакованном виде допускается укладывать друг на друга до 6 рядов, но не выше 1,5 метров. Следует обеспечивать их защиту от воздействия влаги и химических веществ, вызывающих коррозию.

Среднее значение относительной влажности – 65 % при температуре окружающего воздуха +20 °C.

Монтаж конвектора

Для наиболее эффективной работы конвекторов **KV Electro** рекомендуется выдерживать при их установке расстояния, отраженные на монтажной схеме.

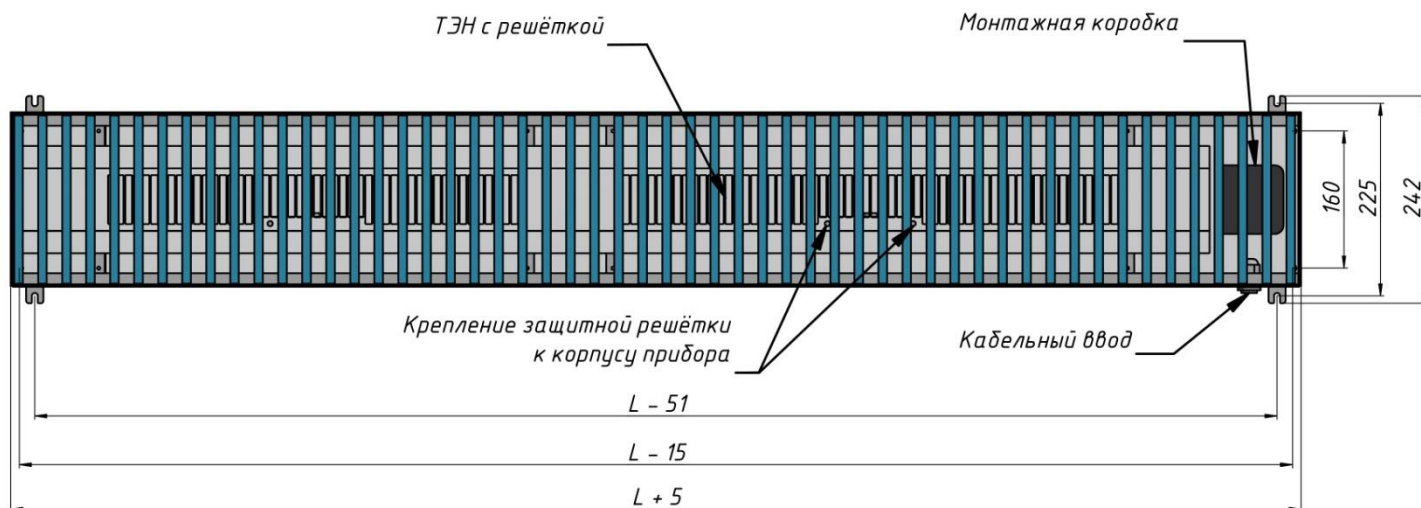


Рис. 1. Расположение монтажных отверстий и вырезов.

Монтаж прибора следует производить в следующей последовательности:

1. Освободите конвектор от упаковки.
2. Расположите конвектор там, где предполагается его размещение. Положение монтажных вырезов и отверстий указано на рис.1. Произведите выравнивание конвектора по уровню пола при помощи установочных винтов, расположенных в углах прибора.
3. После установки и выверки при необходимости конвектор может быть закреплён к полу через кронштейны.
4. Проверьте правильность монтажа с помощью строительного уровня.
5. Свободное пространство снизу конвектора залейте цементным молочком.
6. Произвести электромонтаж: открыть монтажную коробку, вынуть из коробки клеммник, пропустить подключающий кабель через кабельный ввод, находящийся на коробке (его положение отражено на рис.2), произвести монтаж (желто-зеленый провод – заземление), убрать клеммный блок в коробку. Плотнo закрыть крышку монтажной коробки. Подключение рекомендуется выполнять гибким медным проводом сечением не менее $1,5 \text{ мм}^2$. Проводку необходимо укладывать в коробах или кабель-каналах.

Электрический монтаж

Монтаж конвектора должен производиться специализированными монтажными организациями. Конвектор должен быть установлен с соблюдением существующих местных норм и правил эксплуатации электрических сетей. Электрическое подсоединение осуществляют специалисты, допущенные к таким работам.

Для комплектаций с термостатами подключение выполнять в соответствии со схемой, приложенной к термостату.

Обратите внимание на суммарную номинальную мощность приборов: если она превышает максимальную мощность нагрузки термостата, следует произвести монтаж промежуточных реле по схеме, указанной на сайте производителя конвектора или реле.

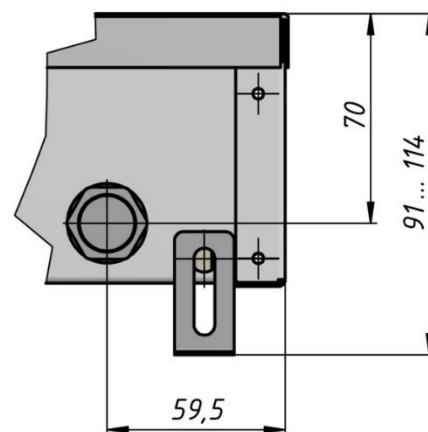


Рис. 2. Расположение кабельного ввода.

Правила эксплуатации

Прибор KV Electro предназначен только для домашнего использования, не рекомендуется использовать его в промышленных целях.

Регулярно удаляйте скопившуюся пыль. Наиболее распространенной причиной перегрева является скопление пыли внутри обогревателя. Для этого отключите прибор от сети и пропылесосьте вентиляционные отверстия и решетки.

Удалять загрязнения с внутренней поверхности конвектора рекомендуется мягкой тканью с использованием нейтральных моющих средств. Перед очисткой прибор необходимо отключить от сети.

Если после прочтения инструкции у Вас останутся вопросы по эксплуатации прибора, обратитесь к продавцу или в специализированный сервисный центр для получения разъяснений.

Требования по утилизации конвекторов KV Electro не установлены.

Гарантии изготовителя

1. Предприятие-изготовитель гарантирует работоспособность конвектора в течение одного года со дня продажи.
2. Поставщик обязуется производить замену дефектных конвекторов в течение гарантийного срока с выдачей новых гарантийных обязательств.
3. При деформации корпуса после продажи конвектора предприятие-изготовитель претензий не принимает и гарантийную замену деталей не производит.
4. Гарантии не распространяются на конвекторы:
 - без паспорта;
 - без отметки ОТК;
 - без штампа магазина, подписи продавца и даты продажи;
 - с видимыми механическими повреждениями;
 - с дефектами, возникшими по вине потребителя, в результате нарушения правил хранения, монтажа и эксплуатации.
5. Производитель оставляет за собой право без предварительного уведомления покупателя вносить изменения в конструкцию, комплектацию или технологию изготовления изделия с целью улучшения его свойств.

Свидетельство о приемке

Конвектор KV Electro соответствует требованиям технических условий ТУ 27.51.26. 110-004-04184273-2020 и признан годным для эксплуатации.

Штамп ОТК

Дата изготовления: « _____ » _____ 2023 г.

Изготовитель: Россия, ООО «САВВА».

Свидетельство о продаже

Штамп магазина « _____ » _____ 2023 г.

Изготовитель – ООО «САВВА»
171502, г. Кимры Тверской обл., ул. Орджоникидзе, д. 85;
тел.: +7 9201685676;
e-mail: info@savva.group;
www.savva.group