

ПАСПОРТ

ТЕХНИЧЕСКОЕ ОПИСАНИЕ
И ИНСТРУКЦИЯ ПО МОНТАЖУ
И ЭКСПЛУАТАЦИИ



Краны шаровые полнопроходные трехходовые



FWL55-F15-F15-F15X (тип L)
FWL55-F20-F20-F20X (тип L)

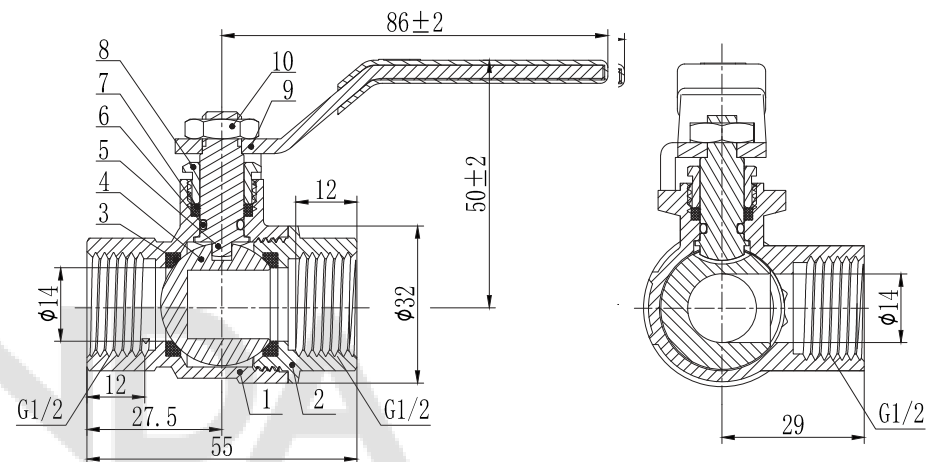
FWL57-F15-F15-F15X (тип T)
FWL57-F20-F20-F20X (тип T)

Назначение и область применения

Краны применяются в качестве запорной арматуры, закрывающей отдельные направления движения потока в трубопроводах систем питьевого, хозяйственно питьевого и горячего водоснабжения, отопления, сжатого воздуха, жидких углеводородов, а также на технологических трубопроводах, транспортирующих жидкости, не агрессивные к материалам кранов.



Устройство и материалы



Технические характеристики

№	Характеристика	Единица измерения	Значение
1	Номинальное давление PN	бар	40
2	Диапазон рабочих температур	°C	-20 - +150
3	Класс герметичности затвора		A
4	Средний полный ресурс	циклы	5000
5	Ремонтопригодность		да
6	Средний полный срок службы	лет	30
7	Номинальный диаметр	дюйм	1/2" и 3/4"

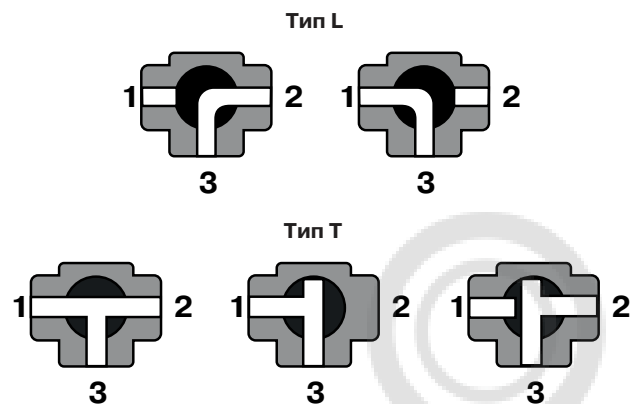
*Примечание: Шаровой затвор не имеет седельного уплотнителя в среднем патрубке.

Пропускная способность и максимальное давление

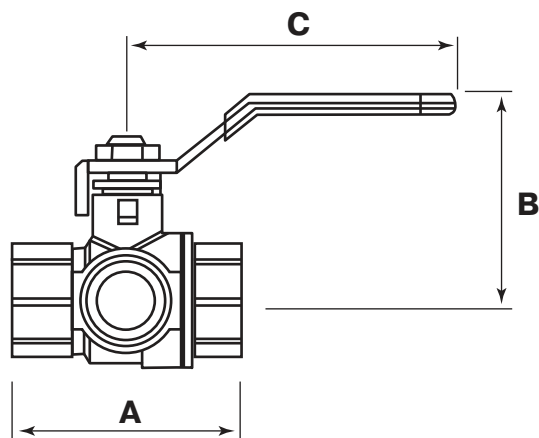
Тип затвора	Направление потока	Kv, м³/ч	
		DN 1/2"	DN 3/4"
L	Поворот на 90°	3,5	5,8
	Прямой проход	8,46	21,1
T	Поворот на 90°	5,53	13,5

Позиция	Наименование	Материал	Марка
1	Корпус	Латунь	CW617N
2	Муфта	Латунь	CW617N
3	Седельные кольца	Фторопласт	PTFE
4	Шаровой затвор	Латунь	CW617N
5	Шток	Латунь	CW617N
6	Уплотнительное кольцо	Эластомер	EPDM
7	Уплотнительная втулка	Фторопласт	PTFE
8	Сальниковая гайка	Латунь	CW617N
9	Ручка	Сталь	Q235
13	Гайка	Нержавеющая сталь	ASIS304

Схемы изменения направления потока



Габаритные размеры



Тип затвора	Код	DN	Размеры, мм			Вес, г
			A	B	C	
L	FWL55-F15-F15-F15X	1/2"	55	50 ±2	86 ±2	265
L	FWL55-F20-F20-F20X	3/4"	61	53 ±2	95 ±3	365
T	FWL57-F15-F15-F15X	1/2"	57,5	50	93	260,7
T	FWL57-F20-F20-F20X	3/4"	61	53 ±2	95 ±3	365

Указания по монтажу

Краны могут устанавливаться в любом монтажном положении. В соответствии с ГОСТ 12.2.063 п.3.10, краны не должны испытывать нагрузок от трубопровода (изгиб, сжатие, растяжение, кручение, перекосы, вибрация, несоосность патрубков, неравномерность затяжки крепежа). Муфтовые соединения должны выполнять с использованием в качестве уплотнительных материалов ФУМ (фторопластовый уплотнительный материал). При монтаже кранов не допускается использовать газовые ключи (КРТ) более второго номера (длина не более 400мм).

Условный проход в дюймах	1/2"	3/4"	1"	1 1/4"	1 1/2"	2"
Максимально допустимый изгибающий момент на корпус	105 Нм	225 Нм	340 Нм	475 Нм	610 Нм	1100 Нм
Предельно допустимый крутящий момент при монтаже	75 Нм	100 Нм	125 Нм	160 Нм	200 Нм	250 Нм

Рекомендации по эксплуатации и техническому обслуживанию

Краны должны эксплуатироваться при давлении и температуре, указанных в таблице технических характеристик. Рукоятка крана, имеющего шаровой затвор с L-образным каналом, поворачивается на 90°. Рукоятка крана, имеющего шаровой затвор с T-образным каналом, поворачивается на 180°. Не допускается эксплуатировать кран с ослабленной гайкой крепления рукоятки, так как это может привести к поломке штока. Не допускается замораживание рабочей среды внутри редуктора.

Возможные неисправности и способы их устранения

Неисправность	Причина	Способ устранения
Течь из-под муфтового соединения	Некачественная герметизация соединения	Разобрать соединение и заменить старый уплотнитель
Течь из-под сальниковой гайки	Износ сальникового уплотнителя	Снять ручку. Подтянуть сальниковую гайку до прекращения течи

Правила утилизации

Утилизация изделия (переплавка, захоронение, перепродажа) производится в порядке, установленном Законами РФ от 04 мая 1999 г. № 96-ФЗ «Об охране атмосферного воздуха» (в редакции от 01.01.2015), от 24 июня 1998 г. № 89-ФЗ (в редакции от 01.02.2015г) «Об отходах производства и потребления», от 10 января 2002 № 7-ФЗ « Об охране окружающей среды» (в редакции от 01.01.2015), а также другими российскими и региональными нормами, актами, правилами, распоряжениями и пр., принятыми во исполнение указанных законов.

Условия хранения и транспортировки

Изделия должны храниться в упаковке предприятия – изготовителя по условиям хранения 3 по ГОСТ 15150-69.

Транспортировка изделий должна осуществляться в соответствии с условиями 5 по ГОСТ 15150.

Гарантийные обязательства

Гарантийный срок составляет 10 лет со дня продажи изделия. Изготовитель гарантирует соответствие данных изделий требованиям безопасности, при условии соблюдения потребителем правил использования, транспортировки, хранения, монтажа и эксплуатации. Гарантия распространяется на все дефекты, возникшие по вине завода-изготовителя.

ГАРАНТИЯ НЕ РАСПРОСТРАНЯЕТСЯ В СЛУЧАЕ:

- ✓ Нарушения паспортных режимов использования, хранения, монтажа и эксплуатации, ненадлежащей транспортировки и погрузо-разгрузочных работ.
- ✓ Наличия следов физического воздействия, не имеющих отношения к непосредственному назначению данных изделий.
- ✓ Наличия следов воздействия химическими веществами, ультрафиолета.
- ✓ Повреждения изделий в результате пожара, стихии, либо других форс-мажорных обстоятельств.
- ✓ Повреждений, вызванных неправильными действиями потребителя.
- ✓ Наличия следов постороннего вмешательства в конструкцию изделия.

Производитель оставляет за собой право внесения изменений в конструкцию, улучшающие качество изделия при сохранении основных эксплуатационных характеристик.

Условия гарантийного обслуживания

Претензии к качеству товара могут быть предъявлены в течение гарантийного срока. Неисправные изделия в течение гарантийного срока ремонтируются или обмениваются бесплатно. Замененные изделия или их части, полученные в результате ремонта, переходят в собственность продавца. Затраты, связанные с монтажом, демонтажом и транспортировкой неисправного изделия в период гарантийного срока Покупателю не возмещаются. В случае необоснованности претензии, затраты на диагностику и экспертизу изделия оплачиваются Покупателем. В случае претензий гарантийного характера, а также при возврате изделия, оно должно быть полностью укомплектованным. Претензии по качеству продукции принимаются только при наличии рекламации с кратким описанием дефекта.



ГАРАНТИЙНЫЙ ТАЛОН № _____

Наименование товара: **Кран шаровой полнопроходной трехходовой PRO AQUA**

№ п/п	Артикул	Количество, шт.
1		
2		
3		
4		
5		
6		

Название и адрес торговой организации:

Дата продажи _____ Подпись продавца _____

Штамп или печать торговой организации _____ Штамп о приемке _____

С условиями гарантии **ОЗНАКОМЛЕН** и **СОГЛАСЕН**:

Покупатель _____ (подпись).

Гарантия 10 лет со дня продажи изделия конечному потребителю.

По вопросам гарантийного характера, рекламаций и претензий к качеству изделий обращаться по адресу: 141370, Московская область, Сергиево-Посадский район, город Хотьково, Художественный проезд, дом 2А, тел. +7 (495) 993-00-37, (495) 602-95-73.

При предъявлении претензии к качеству товара, покупатель представляет следующие документы:

1. Заявление в произвольной форме, в котором указываются:
 - название организации или Ф.И.О. покупателя, фактический адрес и контактные телефоны;
 - название и адрес организации, производившей монтаж;
 - основные параметры системы, в которой было установлено изделие;
 - краткое описание дефекта.
2. Документ, подтверждающий покупку изделия (накладная, квитанция).
3. Акт гидравлического испытания системы, в которой было установлено изделие.
4. Настоящий заполненный гарантийный талон.

Отметка о возврате или обмене товара:

Дата: « _____ » _____ 20 _____ г. Подпись _____