

ТЕХНИЧЕСКИЙ ПАСПОРТ ИЗДЕЛИЯ



**КРАН ШАРОВОЙ ЛАТУННЫЙ ВОДОРАЗБОРНЫЙ СО
ШТУЦЕРОМ**

VF.435

VF.436



ПКВ 011



1. Назначение

1.1. Краны шаровые промышленные VALFEX применяются в качестве запорной арматуры на технологических трубопроводах промышленных объектов и емкостей.

1.2. Кран снабжен съемным штуцером для подключения шланга.

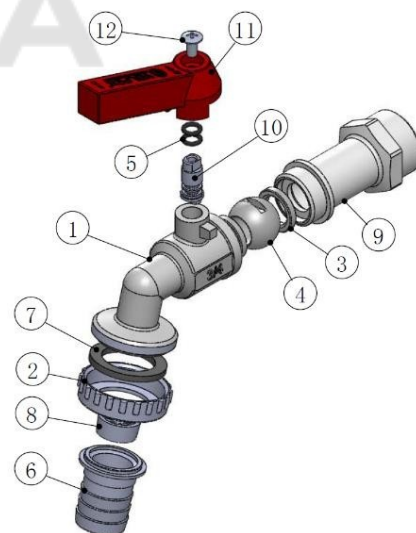
1.3. Краны соответствуют требованиям ТР ТС 010/2011 «О безопасности машин и оборудования».

2. Технические характеристики

№	Характеристика	Ед.изм.	Значение
1	Номинальное давление	бар	16
2	Максимальная температура рабочей среды	°С	до +80
3	Расход при минимальном рабочем давлении 0,5 бар,	л/с	0,07
4	Расход при рабочем давлении 3 бар	л/с	> 0,2
5	Пробное давление	бар	24
6	Герметичность соединений при искусственно закрытом изливе	бар	> 4
7	Крутящий момент открытия-закрытия рукоятки	Нм	< 10
8	Условная пропускная способность Kv,	м3/час	½" - 1,8; ¾" - 3,0; 1" - 8,1
9	Средний полный ресурс	циклов	8000
10	Средняя наработка на отказ	циклов	8000
11	Ремонтопригодность		нет
12	Номинальные диаметры	дюймы	1/2", 3/4", 1"
13	Средний полный срок службы	лет	30

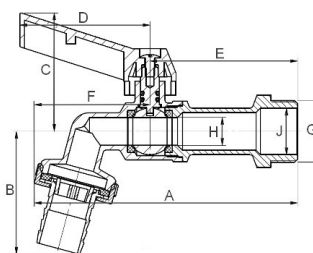
3. Конструкция и материалы

Поз.	Наименование	Материал	Марка
1	Корпус	ГОШ латунь никелированная	ЛС59-1
2	Гайка накидная	Латунь	ЛС59-1
3	Седельные кольца	Фторопласт	Ф-4
4	Затворный шар	ГОШ латунь никелированная	ЛС59-1
5	Уплотнительные кольца	Этилен-пропиленовый каучук	EPDM
6	Шланговый штуцер	Латунь никелированная	ЛС59-1
7	Уплотнительное кольцо	Этилен-пропиленовый каучук	EPDM
8	Рассекатель	Акрилбутадienstирол	ABS
9	Корпус	ГОШ латунь никелированная	ЛС59-1
10	Шпindel (шток)	латунь	ЛС59-1
11	Флажковая рукоятка	Силумин	AK9M2/A K7
12	Винт крепления рукоятки	Углеродистая сталь	



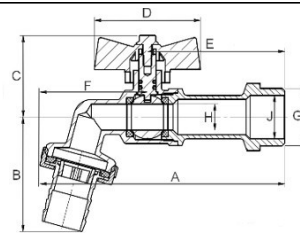
4. Габаритные размеры

Кран шаровой латунный водоразборный со штуцером ручка – рычаг VF.435



Г, дюймы	А, мм	В, мм	С, мм	Д, мм	Е, мм	Ф, мм	Н, мм	Ј, мм	Вес, г
½"	97,5	46	49	56	54	43,5	14	15	188
¾"	113,5	52	50,5	56	63,5	50	16,3	20	250
1"	128,7	59	53,7	56	69	52,5	20,3	26	400

Кран шаровой латунный водоразборный со штуцером ручка – бабочка VF.436



Г, дюймы	А, мм	В, мм	С, мм	Д, мм	Е, мм	F, мм	Н, мм	Ј, мм	Вес, г
1/2"	97,5	46	49	49	54	43,5	14	15	181
3/4"	113,5	52	37,5	49	63,5	50	16,3	20	243

5. Монтаж

5.1. Муфтовое соединение крана должны выполнять с использованием в качестве уплотнительных материалов ФУМ (фторопластовый уплотнительный материал), сантехнической полиамидной нити или льна.

5.2. Для монтажа крана не допускается использование трубных рычажных ключей (КТР) выше второго номера, при этом воздействовать ключом допускается только на шестигранник выходного патрубка крана.

5.3. Крепление гибких шлангов на штуцер крана следует производить с помощью стандартных винтовых хомутов. Использование для крепления шлангов различного вида проволок не допускается.

5.4. При монтаже клапана не допускается превышать крутящие моменты, указанные в таблице:

Резьба, дюймы	1/2"	3/4"	1"
Предельный крутящий момент (резьба), Нм	30	40	50

5.5. После монтажа система, в которой установлен кран, должна быть подвергнута гидравлическим испытаниям давлением, в 1,5 раз превышающим расчетное рабочее давление в системе. Испытание производится в соответствии с указаниями СП73.13330.2016.

6. Эксплуатация и техническое обслуживание

6.1. Краны должны эксплуатироваться при давлении и температуре, изложенных в таблице технических характеристик.

6.2. Не допускается эксплуатация крана с ослабленным винтом крепления рукоятки, т.к. это может привести к поломке штока.

6.3. Категорически запрещается допускать замерзание рабочей среды внутри крана. При осушении системы в зимний период кран должен быть оставлен полуоткрытым, чтобы рабочая среда не осталась в полостях за затвором.

7. Возможные неисправности и способы их устранения

Неисправность	Причина	Способ устранения
Течь из-под муфтового соединения	Некачественная герметизация соединения	Разобрать соединение, заменить старый уплотнитель
Течь из-под накидной гайки штуцера	Повреждение уплотнительной прокладки	Заменить уплотнительную прокладку.
Течь из-под штока	Износ сальникового уплотнителя	Замена крана

8. Хранение и транспортировка

8.1. Изделия должны храниться в упаковке предприятия – изготовителя по условиям хранения 3 по ГОСТ 15150-69.

8.2. Транспортировка изделий должна осуществляться в соответствии с условиями 5 по ГОСТ 15150-69.

9. Утилизация

9.1. Утилизация изделия (переплавка, захоронение, перепродажа) производится в порядке, установленном Законами РФ от 04 мая 1999 г. № 96-ФЗ "Об охране атмосферного воздуха" (с изменениями и дополнениями), от 24 июня 1998 г. № 89-ФЗ (с изменениями и дополнениями) "Об отходах производства и потребления", от 10 января 2002 № 7-ФЗ « Об охране окружающей среды» (с изменениями и дополнениями), а также другими российскими и региональными нормами, актами, правилами, распоряжениями и пр., принятыми во исполнение указанных законов.

9.2. Содержание благородных металлов: нет

10. Гарантийные обязательства

10.1. Изготовитель гарантирует соответствие изделия требованиям безопасности, при условии соблюдения потребителем правил использования, транспортировки, хранения, монтажа и эксплуатации.

10.2. Гарантия распространяется на все дефекты, возникшие по вине завода-изготовителя.

10.3. Гарантия не распространяется на дефекты, возникшие в случаях:

- нарушения паспортных режимов хранения, монтажа, испытания, эксплуатации и обслуживания изделия;
- ненадлежащей транспортировки и погрузо-разгрузочных работ;
- наличия следов воздействия веществ, агрессивных к материалам изделия;
- наличия повреждений, вызванных пожаром, стихией, форс - мажорными обстоятельствами;
- повреждений, вызванных неправильными действиями потребителя;
- наличия следов постороннего вмешательства в конструкцию изделия.

10.4. Производитель оставляет за собой право внесения изменений в конструкцию, улучшающие качество изделия при сохранении основных эксплуатационных характеристик. При этом фактический вес изделия не должен отличаться от веса, заявленного в настоящем паспорте, более, чем на 10%.

11. Условия гарантийного обслуживания

11.1. Гарантийный срок эксплуатации крана шарового латунного водоразборного со штуцером 2 года со дня продажи конечному потребителю.

11.2. Гарантийные обязательства выполняются при условии соблюдения потребителем правил эксплуатации, хранения, транспортировки, монтажа и правильно заполненного гарантийного талона. Изготовитель не несет ответственность за ущерб, причиненный покупателю в результате неправильного монтажа и эксплуатации изделия.

11.3. Претензии не принимаются во всех случаях, указанных в гарантийном талоне, при отсутствии даты продажи и штампа магазина (подписи продавца) в данном руководстве по эксплуатации, отсутствии гарантийного талона.

11.4. Претензии к качеству товара могут быть предъявлены в течение гарантийного срока.

11.5. Неисправные изделия в течение гарантийного срока ремонтируются или обмениваются на новые бесплатно. Потребитель также имеет право на возврат уплаченных за некачественный товар денежных средств или на соразмерное уменьшение его цены. В случае замены, замененное изделие или его части, полученные в результате ремонта, переходят в собственность продавца.

11.6. В случае, если отказ в работе изделия произошёл не по причине заводского брака, затраты, связанные с демонтажом, монтажом и транспортировкой неисправного изделия в период гарантийного срока, Потребителю не возмещаются.

11.7. В случае, если результаты экспертизы покажут, что недостатки товара возникли вследствие обстоятельств, за которые не отвечает изготовитель, затраты на экспертизу изделия оплачиваются Потребителем.

11.8. Изделия принимаются в гарантийный ремонт (а также при возврате) полностью укомплектованными.

ГАРАНТИЙНЫЙ ТАЛОН № _____

Наименование товара Кран шаровой латунный водоразборный со штуцером ТМ VALFEX

№	Артикул	Модель	Кол-во, шт.
1			
2			
3			
4			
5			

Название и адрес торгующей организации:

Дата продажи

Подпись продавца

Штамп или печать
торгующей организации

Штамп о приемке

С условиями гарантии СОГЛАСЕН:

Покупатель _____ (подпись/расшифровка)

Гарантия 24 месяца со дня продажи изделия.

По вопросам гарантийного характера, рекламаций и претензий к качеству изделий обращаться по адресу:

600027, Владимирская обл., г. Владимир, Суздальский пр-т, д. 47, корп. 1. Тел. +7 (4922) 40-05-35. E-mail: pretenz@valfex.ru

При предъявлении претензии к качеству товара, покупатель представляет следующие документы:

1. Заявление в произвольной форме, в котором указываются:
 - название организации или Ф.И.О. покупателя;
 - фактический адрес;
 - контактные телефоны;
 - название и адрес организации продавца;
 - краткое описание дефекта.
2. Документ, подтверждающий покупку изделия (накладная, квитанция).
3. Настоящий заполненный гарантийный талон.

Отметка о возврате или обмене товара:

Дата « _____ » _____ 20 _____ г.

Подпись _____

Изготовитель: Zhejiang WTM Copper Co., Ltd.

Адрес изготовителя: QINGGANG INDUSTRIAL ZONE, YUHUAN, ZHEJIANG, CHINA.

Произведено по заказу: ООО «Валфекс-Трейд»

Юридический адрес: 129164, г. Москва, вн.тер.г. муниципальный округ Алексеевский, б-р Ракетный, д. 16