

ТЕХНИЧЕСКИЙ ПАСПОРТ ИЗДЕЛИЯ



**КРАН ШАРОВОЙ ТРЕХХОДОВОЙ НИКЕЛИРОВАННЫЙ  
VF.360.N.**



ПКТ 007



## 1. Назначение

1.1. Кран применяется в качестве запорно-регулирующей арматуры на трубопроводах систем питьевого и хозяйственно питьевого назначения, горячего водоснабжения, отопления, сжатого воздуха, жидких углеводородов, а также на технологических трубопроводах, транспортирующих жидкости, не агрессивные к материалам крана.

1.2. Краны, в зависимости от положения рукоятки, изменяют направление движение потока рабочей среды. Регулирование расхода рабочей среды кранами не допускается.

## 2. Технические характеристики

### 2.1. Основные технические характеристики

№	Характеристика	Ед.изм.	Значение
1	Класс герметичности затвора		«А» *
2	Средний полный срок службы	лет	30
3	Средний полный ресурс	циклы	20000
4	Средняя наработка на отказ	циклы	45000
5	Ремонтопригодность		ремонтопригоден
6	Диапазон номинальных диаметров	дюймы	1/2" , 3/4"
7	Номинальное давление для DN:		
7.1	- 1/2"	МПа	4
7.2	- 3/4"	МПа	4
8	Интервал температур рабочей среды	°С	-20 ÷ +150 (см.таблицу)
9	Стандарт на присоединительную резьбу		ГОСТ 6357-81
10	Допустимая температура среды, окружающей изделие	°С	60
11	Максимальная относительная влажность среды, окружающей изделие	%	80
12	Допустимый изгибающий момент на корпус изделия	Нм	½"- 85; ¾"-133
13	Предельно допустимые монтажные моменты при выполнении резьбовых соединений	Нм	½"- 35; ¾"-45
14	Пропускная способность, Kv	м3/час	см.таблицу
15	Класс по эффективному диаметру		неполнопроходной

\*Примечание: Шаровой затвор не имеет седельного уплотнителя в среднем патрубке

### 2.2. Пропускная способность

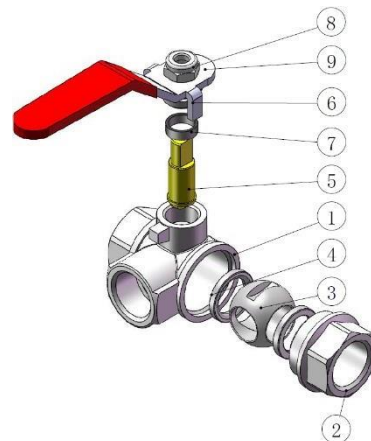
Направление потока	Kv, м <sup>3</sup> /час	
	Dy = 1/2"	Dy = 3/4"
Прямой проход	8,46	21,1
Поворот на 90°	5,53	13,5

### 2.3. Зависимость давления от температуры

Температура С°	Давление для кранов с номинальным диаметром	
	1/2"	3/4"
0	40	40
15	40	40
25	40	40
50	40	40
75	30	28
100	25	22
125	20	16
150	10	5

### 3. Конструкция и материалы

Поз.	Наименование	Материал
1	Корпус	Латунь ЛС59-1 никелированная
2	Муфта	Латунь ЛС59-1 никелированная
3	Шаровой затвор	Латунь ЛС59-1
4	Седельные уплотнительные кольца	Тефлон, PTFE
5	Шток (шпиндель)	Латунь ЛС59-1 никелированная
6	Ограничители	Силумин (АК)
7	Сальниковая прокладка	Тефлон, PTFE
8	Гайка сальниковая	Латунь ЛС59-1 никелированная
9	Рукоятка флажковая	Силумин (АК)

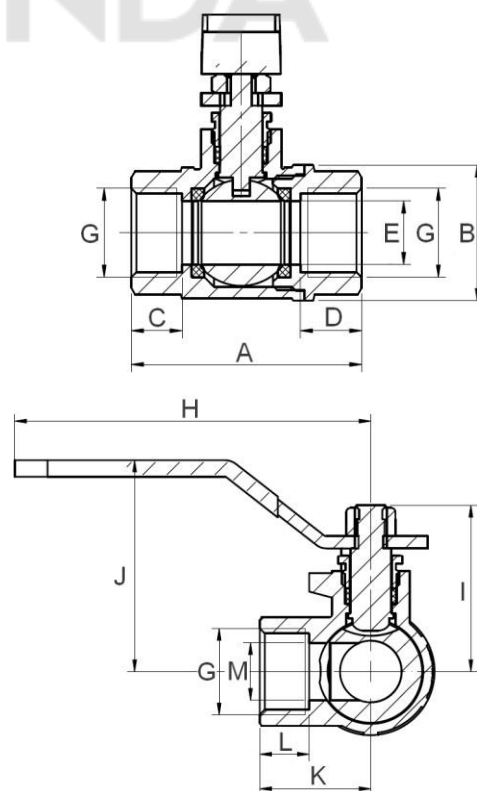


### 4. Схема регулирования потока



### 5. Габаритные размеры

G, дюймы	Номинальный диаметр	
	1/2	3/4
A	54.5	61
B	32	40
C	12	12.5
D	14.5	15.5
E	15	20
J	52	55
H	87	87
I	41	44
K	27	31
L	12	12.5
M	14	18
Вес, гр	274	380



### 6. Монтаж

**6.1.** Кран может устанавливаться в любом монтажном положении. В соответствии ГОСТ 12.2.063-2015 п.9.6, кран не должен испытывать нагрузок от трубопровода (изгиб, сжатие, растяжение, кручение, перекосы, вибрация, несоосность патрубков, неравномерность затяжки крепежа).

**6.2.** Несоосность соединяемых трубопроводов не должна превышать 3мм при длине до 1м плюс 1мм на каждый последующий метр (СП 73.13330.2016 п.5.1.8).

**6.3.** При монтаже изделий не допускается превышать предельный крутящий момент, указанный в таблице технических характеристик.

**6.4.** Перед запуском в эксплуатацию система должна быть подвергнута гидравлическому испытанию статическим давлением, в 1,5 раза превышающим рабочее, но не менее 6 бар. Испытания проводятся в порядке, изложенном в СП73.13330.2016.

## **7. Эксплуатация и техническое обслуживание**

**7.1.** Кран должен эксплуатироваться при условиях, изложенных в таблице технических характеристик.

**7.2.** Рукоятка крана поворачивается на 180°.

**7.3.** Не допускается эксплуатировать кран с ослабленной гайкой крепления рукоятки, так как это может привести к поломке шейки штока.

**7.4.** Во избежание «прикипания» затвора при его длительном нахождении в одном и том же положении, рекомендуется 1 раз в 6 месяцев производить однократный поворот рукоятки на 90° и возврат её в первоначальное положение.

**7.5.** Не допускается замораживание рабочей среды внутри клапана.

**7.6.** Не допускается регулирование краном величины расхода рабочей среды.

## **8. Хранение и транспортировка**

**8.1.** Изделия должны храниться в упаковке предприятия – изготовителя по условиям хранения 3 по ГОСТ 15150-69.

**8.2.** Транспортировка изделий должна осуществляться в соответствии с условиями 5 по ГОСТ 15150-69.

## **9. Утилизация**

**9.1.** Утилизация изделия (переплавка, захоронение, перепродажа) производится в порядке, установленном Законами РФ от 04 мая 1999 г. № 96-ФЗ "Об охране атмосферного воздуха" (с изменениями и дополнениями), от 24 июня 1998 г. № 89-ФЗ (с изменениями и дополнениями) "Об отходах производства и потребления", от 10 января 2002 № 7-ФЗ « Об охране окружающей среды» (с изменениями и дополнениями), а также другими российскими и региональными нормами, актами, правилами, распоряжениями и пр., принятыми во исполнение указанных законов.

**9.2.** Содержание благородных металлов: нет

## **10. Гарантийные обязательства**

**10.1.** Изготовитель гарантирует соответствие изделия требованиям безопасности, при условии соблюдения потребителем правил использования, транспортировки, хранения, монтажа и эксплуатации.

**10.2.** Гарантия распространяется на все дефекты, возникшие по вине завода-изготовителя.

**10.3.** Гарантия не распространяется на дефекты, возникшие в случаях:

- нарушения паспортных режимов хранения, монтажа, испытания, эксплуатации и обслуживания изделия;
- ненадлежащей транспортировки и погрузо-разгрузочных работ;
- наличия следов воздействия веществ, агрессивных к материалам изделия;
- наличия повреждений, вызванных пожаром, стихией, форс - мажорными обстоятельствами;
- повреждений, вызванных неправильными действиями потребителя;
- наличия следов постороннего вмешательства в конструкцию изделия.

**10.4.** Производитель оставляет за собой право внесения изменений в конструкцию, улучшающие качество изделия при сохранении основных эксплуатационных характеристик. При этом фактический вес изделия не должен отличаться от веса, заявленного в настоящем паспорте, более, чем на 10%.

## **11. Условия гарантийного обслуживания**

**11.1.** Гарантийный срок эксплуатации крана шарового трехходового 2 года со дня продажи конечному потребителю.

**11.2.** Гарантийные обязательства выполняются при условии соблюдения потребителем правил эксплуатации, хранения, транспортировки, монтажа и правильно заполненного гарантийного талона. Изготовитель не несет ответственность за ущерб, причиненный покупателю в результате неправильного монтажа и эксплуатации изделия.

**11.3.** Претензии не принимаются во всех случаях, указанных в гарантийном талоне, при отсутствии даты продажи и штампа магазина (подписи продавца) в данном руководстве по эксплуатации, отсутствии гарантийного талона.

**11.4.** Претензии к качеству товара могут быть предъявлены в течение гарантийного срока.

**11.5.** Неисправные изделия в течение гарантийного срока ремонтируются или обмениваются на новые бесплатно. Потребитель также имеет право на возврат уплаченных за некачественный товар денежных средств или на соразмерное уменьшение его цены. В случае замены, замененное изделие или его части, полученные в результате ремонта, переходят в собственность продавца.

**11.6.** В случае, если отказ в работе изделия произошёл не по причине заводского брака, затраты, связанные с демонтажом, монтажом и транспортировкой неисправного изделия в период гарантийного срока, Потребителю не возмещаются.

**11.7.** В случае, если результаты экспертизы покажут, что недостатки товара возникли вследствие обстоятельств, за которые не отвечает изготовитель, затраты на экспертизу изделия оплачиваются Потребителем.

**11.8.** Изделия принимаются в гарантийный ремонт (а также при возврате) полностью укомплектованными.



# ГАРАНТИЙНЫЙ ТАЛОН № \_\_\_\_\_

Наименование товара Кран шаровой трехходовой ТМ VALFEX

№	Артикул	Модель	Кол-во, шт.
1			
2			
3			
4			
5			

Название и адрес торгующей организации:

\_\_\_\_\_

\_\_\_\_\_

Дата продажи \_\_\_\_\_

Подпись продавца \_\_\_\_\_

Штамп или печать  
торгующей организации

Штамп о приемке

**С условиями гарантии СОГЛАСЕН:**

Покупатель \_\_\_\_\_ (подпись/расшифровка)

Гарантия 24 месяца со дня продажи изделия.

По вопросам гарантийного характера, рекламаций и претензий к качеству изделий обращаться по адресу:

600027, Владимирская обл., г. Владимир, Суздальский пр-т, д. 47, корп. 1. Тел. +7 (4922) 40-05-35.

E-mail: [pretenz@valfex.ru](mailto:pretenz@valfex.ru)

При предъявлении претензии к качеству товара, покупатель представляет следующие документы:

1. Заявление в произвольной форме, в котором указываются:
  - название организации или Ф.И.О. покупателя;
  - фактический адрес;
  - контактные телефоны;
  - название и адрес организации продавца;
  - краткое описание дефекта.
2. Документ, подтверждающий покупку изделия (накладная, квитанция).
3. Настоящий заполненный гарантийный талон.

Отметка о возврате или обмене товара:

Дата «\_\_\_\_\_» \_\_\_\_\_ 20\_\_\_\_\_ г.

Подпись \_\_\_\_\_

**Изготовитель:** Zhejiang WTM Copper Co., Ltd.

Адрес изготовителя: QINGGANG INDUSTRIAL ZONE, YUHUAN, ZHEJIANG, CHINA.

**Произведено по заказу:** ООО «Валфекс-трейд»

Юридический адрес: 129164, г. Москва, вн.тер.г. муниципальный округ Алексеевский, б-р Ракетный, д. 16