



Котлы электрические STOUT STATUS

Паспорт и инструкция
по эксплуатации



СОДЕРЖАНИЕ

1. Общие сведения об изделии	2
1.1. Управление электрическим котлом	2
1.2. Информация о документации	2
2. Технические характеристики	3
3. Комплект поставки	5
4. Указание мер безопасности	6
4.1. Общие требования	6
4.2. Требования к электроподключению	7
5. Устройство котла	8
5.1. Устройство котла электрического STOUT STATUS 5-18 кВт	8
5.2. Устройство котла электрического STOUT STATUS 21-27 кВт	9
5.3. Схема подключения котла к электропитанию	10
6. Размещение и монтаж	12
6.1. Требования к помещению и месту установки	12
6.2. Порядок проведения монтажных работ	13
6.3. Габаритные размеры котлов	16
7. Правила эксплуатации и техническое обслуживание	17
8. Правила хранения, транспортировки и утилизации	22
8.1. Хранение и транспортировка	22
8.2. Утилизация	22
9. Описание неисправностей	23
10. Гарантийные обязательства	25
11. Свидетельство о приемке	27

1. Общие сведения об изделии

Уважаемый пользователь, благодарим Вас за то, что Вы приобрели продукцию нашего производства.

Котел электрический STOUT STATUS (далее котел) предназначен для обогрева жилых и производственных помещений в закрытых системах отопления.

1.1. Управление электрическим котлом

Управление котлом осуществляется с помощью контроллера STOUT 240E, который входит в базовую комплектацию котла STOUT STATUS.

Функции контроллера STOUT 240E:

- Регулировка мощности – до девяти ступеней мощности;
- Контроль температуры – поддержание заданной температуры теплоносителя в котле, воздуха в помещении и ГВС;
- Мониторинг давления – контроль давления в системе для безопасной работы;
- Защита от перегрева – автоматическое отключение при превышении допустимой температуры в котле;
- Диагностика состояния – контроль состояния и перегрева силовых реле, контроль наличия питания ТЭН;
- Управление трехходовым клапаном – переключение трехходового клапана для подачи горячей воды и управление смесительным клапаном для точной регулировки подачи в систему отопления или теплые полы.

Контроллер обеспечивает надежную и безопасную работу котла, а также удобное управление благодаря интуитивно понятному интерфейсу.

1.2. Информация о документации



Все части содержат важную информацию, влияющую на безопасность. Пользователь должен ознакомиться со всеми частями паспорта и инструкции по эксплуатации. За ущерб, вызванный несоблюдением паспорта и инструкции по эксплуатации, производитель не несёт ответственности.



Котел дополнительно оснащен:

- Циркуляционным насосом;
- Предохранительным клапаном;
- Расширительным баком (кроме моделей 21-27 кВт);
- Манометром.

Котел является полноценной готовой котельной для вашего объекта.

Убедительная просьба бережно хранить данный паспорт и инструкцию по эксплуатации. В случае переезда или продажи устройства следует передать прилагаемую документацию новому пользователю.

2. Технические характеристики

Таб.1 Технические характеристики котлов

№	Наименование	Котел электрический STOUT STATUS									
		5	7	9	12	14	18	21	24	27	
1	Номинальная тепловая полезная мощность, кВт	5	7	9	12	14	18	21	24	27	
2	Минимальная тепловая полезная мощность, кВт	1,6	2,3	1,5	2	2,3	3	2,3	2	3	
3	Значение мощности по ступеням, кВт	1 ступень	1,6	2,3	1,5	2	2,3	3	2,3	2	3
		2 ступень	3,3	4,6	3	4	4,6	6	4,6	4	6
		3 ступень	5	7	4,5	6	7	9	7	6	9
		4 ступень			6	8	9,3	12	9,3	9	12
		5 ступень			7,5	10	11,6	15	11,6	12	15
		6 ступень			9	12	14	18	14	15	18
		7 ступень							16,3	18	21
		8 ступень							18,6	21	24
		9 ступень							21	24	27
4	Диаметр патрубков подачи и обратки	3/4" Наружная резьба									
5	Эффективность преобразования, %	99%									
6	Объем теплоносителя в котле, л	6						11			
7	Номинальное напряжение питания, В	380 ± 10 % (220) ± 10 %				380 ± 10 %					
8	Частота питающего напряжения, Гц	50									
9	Объем расширительного бака, л	10						-			
10	Циркуляционный насос**	25/60									
11	Давление теплоносителя, не более, бар	3									
12	Диапазон регулировки температуры теплоносителя, °С	от +20 до +85									
13	Диапазон регулировки температуры воздуха в помещении, °С	от +2 до +35									
14	Необходимый расход теплоносителя через котел, м³/ч	Δt=10 °С	0,5	0,7	0,9	1,2	1,4	1,8	2,1	2,4	2,7
		Δt=20 °С	0,25	0,35	0,45	0,6	0,7	0,9	1,0	1,2	1,35
15	Гидравлическое сопротивление котла, кПа	Δt=10 °С	6		7			8			
		Δt=20 °С	4		5			6			
16	Максимальная производительность при нагреве теплоносителя на 40 °С, м³/ч	0,1	0,15	0,2	0,26	0,33	0,4	0,45	0,52	0,58	
17	Сечение подводящего кабеля (медь), мм²	4x4			4x6			4x10			
18	Максимальная нагрузка на канал насоса, А	1,0									
19	Максимальная нагрузка на канал клапана, А	0,5									
20	Габаритные размеры, мм	Ширина	426								
		Высота	741								
		Глубина	294					304			
21	Упаковочные размеры, мм	Ширина	482								
		Высота	792								
		Глубина	346								
22	Масса не более, кг	НЕТТО	37			38			40		
		БРУТТО	39			40			42		

**График остаточного напора для циркуляционных насосов показан на Рис.1.

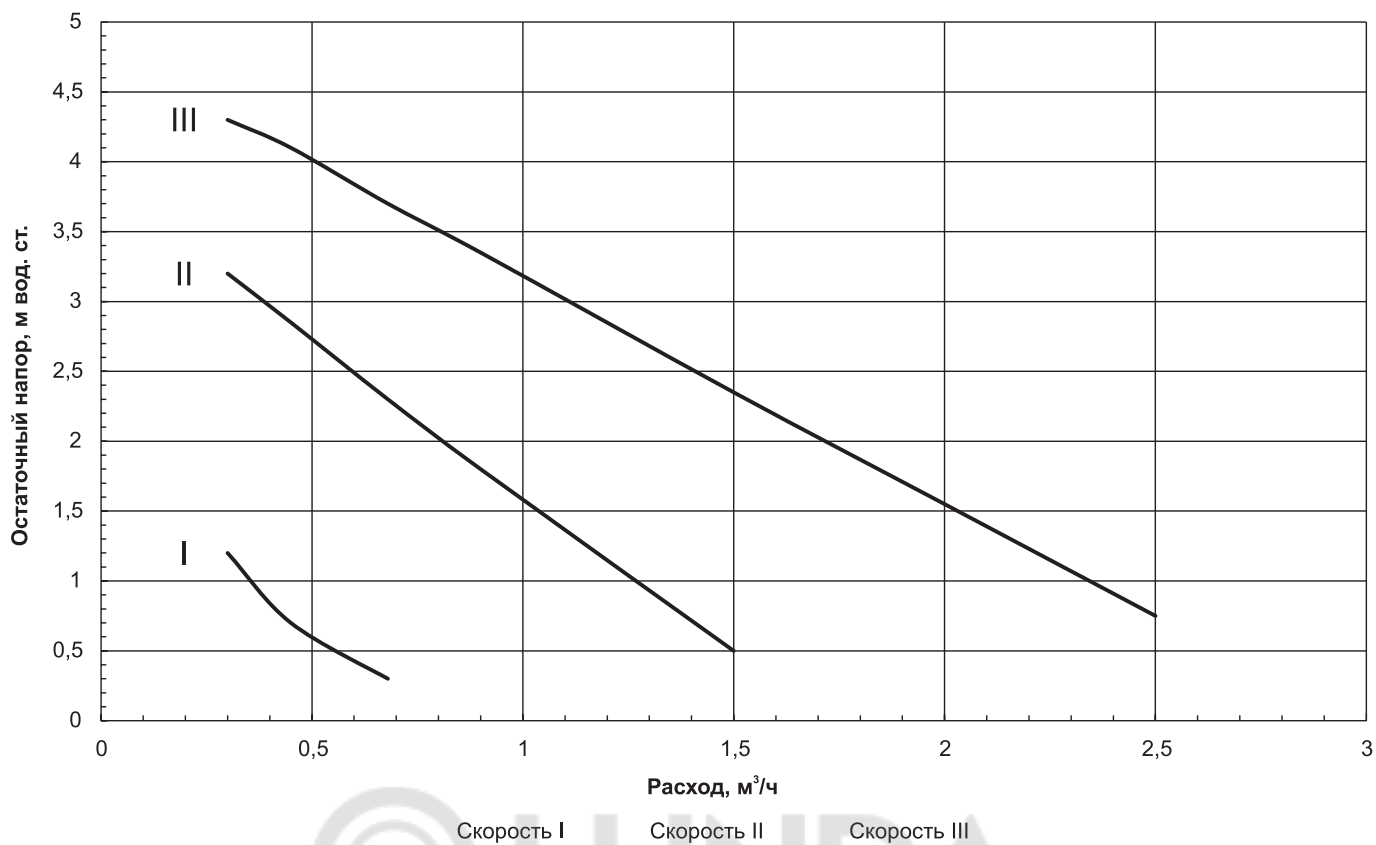


Рис.1 Остаточный напор для циркуляционного насоса BSR 25/60 (для котлов STOUT STATUS 5-27 кВт)

3. Комплект поставки

Таб.2 Базовая комплектация

№	Наименование	Количество, шт.
1	Котел электрический STOUT STATUS	1
2	Предохранитель 2А/250В 5х20 *	2
3	Уплотнение кольцевое силиконовое G2 (артикул: DU4991100046) *	1
4	Кронштейн настенный	1
5	Отвертка	1
6	Шуруп 6х50 с дюбелем	2
7	Шуруп 3х20 с дюбелем	2
8	Паспорт и инструкция по эксплуатации котла электрического STOUT STATUS	1
9	Датчик температуры воздуха	1
10	Датчик бойлера ГВС	1
11	Монтажный шаблон	1

* находится внутри котла



4. Указание мер безопасности

4.1. Общие требования



Внимание! Установка котла в отопительную систему и подключение к электросети должны выполняться специализированной организацией.



Запрещается вносить изменения в конструкцию котла.



Внимание! Любое использование не по назначению запрещено и может привести к потере гарантии.

Общие указания по технике безопасности

- не снимайте, не шунтируйте и не блокируйте защитные устройства;
- не выполняйте манипуляций с защитными устройствами;
- не нарушайте целостность и не удаляйте пломбы с компонентов котла.

Опасность для здоровья и риск материального ущерба могут возникнуть в результате:

- отсутствия защитных устройств (например, предохранительный клапан, расширительный бак). Попросите специалиста объяснить Вам принцип работы и место расположения защитных устройств;
- ошибочного управления;
- неправильного выполнения или невыполнения технического обслуживания и ремонта;
- воздействия отрицательных температур. Убедитесь, что в период отрицательных температур система отопления работает и во всех помещениях обеспечивается положительная температура. При остановке котла на продолжительное время (более пяти часов) при отрицательных температурах, во избежание замораживания котла и системы отопления слейте теплоноситель из котла и системы отопления;
- в случае ненадлежащего использования или использования не по назначению.

Использование по назначению подразумевает:

- соблюдение прилагаемых инструкций по эксплуатации котла, а также всех прочих компонентов системы выполнения осмотров и техобслуживания.

Использованием не по назначению считается:

- иное использование, нежели описанное в данном паспорте и инструкции.



Применение жесткой воды вызывает образование накипи в котле, что снижает его теплотехнические параметры и может стать причиной повреждения блока ТЭН. Повреждение блока ТЭН из-за образования накипи не попадает под действия гарантийных обязательств.



Допускается использовать незамерзающий теплоноситель на основе пропиленгликоля и этиленгликоля в концентрации не более 50%.



Котел электрический STOUT STATUS допускается использовать в системах отопления с водяными теплыми полами.

Требования к теплоносителю

- общая жесткость теплоносителя не более 2 мг.экв/дм³.
- теплоноситель должен иметь pH 6,5-8,5;
- применяемый теплоноситель должен находиться в пределах от 0,2 до -0,2 по индексу Ланжелье или в пределах от 5,8 до 6,5 по индексу Ризнера.

4.2. Требования к электроподключению



Значение потребляемой мощности ТЭН при номинальном напряжении и нормальной рабочей температуре может отличаться от номинальной потребляемой мощности плюс 5 % и минус 10 % в соответствии с ГОСТ 19108.

Документация, регламентирующая монтаж и подключение к электросети:

- «Правила устройства электроустановок»;
- «Правила технической эксплуатации электроустановок потребителей» (ПУЭ и ПТЭ);
- Требования ГОСТ МЭК 60335-1;
- Паспорт и инструкция по эксплуатации котла электрического STOUT STATUS.

Персонал должен иметь:

- разрешение на работу с электроустановками напряжением до 1000 В;
- квалификационную группу по технике безопасности не ниже третьей.

Основные требования

- котлы от 12 до 27 кВт работают только в трехфазных сетях переменного тока 380 В с частотой 50 Гц.
Номинальное напряжение между нулем и каждой фазой 220 В ± 10 % (в соответствии с ГОСТ 32144) от 200 В до 240 В;
- котлы STOUT STATUS от 5 до 9 кВт могут работать в трехфазной 380 В и однофазной 220 В сетях переменного тока частотой 50 Гц;
- котел должен подключаться к сети с глухозаземленной нейтралью. При ее отсутствии нормальная работа не гарантируется;
- оболочка панели имеет степень защиты IP20. Климатическое исполнение УХЛ4;
- класс защиты от поражения электрическим током 01;
- все работы по осмотру, профилактике и ремонту котла должны проводиться при снятом напряжении;
- разряды атмосферного электричества могут повредить котел, поэтому во время грозы необходимо отключить его от сети электропитания.

5. Устройство котла

5.1. Устройство котла электрического STOUT STATUS 5-18 кВт

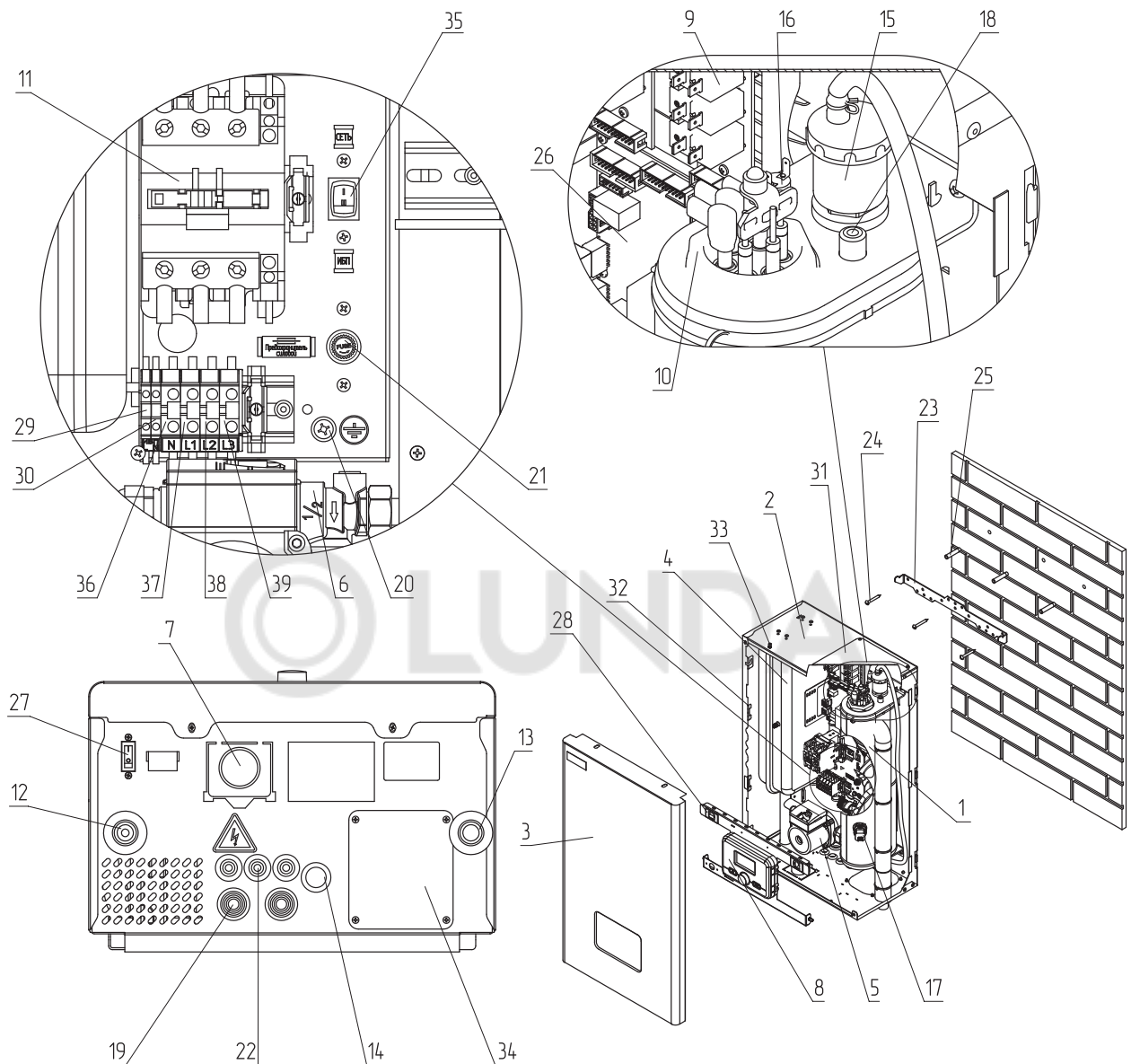


Рис.2 Устройство котла электрического STOUT STATUS 5-18 кВт

- | | |
|--|--|
| 1 - Корпус котла | 21 - Предохранитель насоса, клапана (2А) |
| 2 - Основание котла | 22 - Ввод для кабелей датчиков температуры воздуха, термостата |
| 3 - Кожух котла | 23 - Кронштейн настенный |
| 4 - Расширительный бак | 24 - Шуруп 6x50 |
| 5 - Циркуляционный насос | 25 - Пластиковый дюбель |
| 6 - Предохранительный клапан | 26 - Плата управления |
| 7 - Манометр | 27 - Кнопка отключения контроллера и циркуляционных насосов |
| 8 - Контроллер | 28 - Замок-защелка |
| 9 - Блок силовой | 29 - Колодка для подключения фазы L ИБП |
| 10 - Блок нагревательных элементов | 30 - Колодка для подключения нейтрали N ИБП |
| 11 - Силовой контактор | 31 - Верхний люк |
| 12 - Патрубок входа теплоносителя 3/4" | 32 - Доп. крепление кронштейна |
| 13 - Патрубок выхода теплоносителя 3/4" | 33 - Зацепы кожуха |
| 14 - Патрубок сброса теплоносителя из клапана 1/2" | 34 - Нижний люк |
| 15 - Автоматический воздухоотводчик | 35 - Кнопка переключения режимов «СЕТЬ»—«ИБП» |
| 16 - Датчик перегрева | 36 - Клемма для подключения провода нейтрали |
| 17 - Датчик давления | 37 - Клемма для подключения фазы L1 |
| 18 - Датчик температуры теплоносителя | 38 - Клемма для подключения фазы L2 |
| 19 - Ввод силового кабеля | 39 - Клемма для подключения фазы L3 |
| 20 - Болт присоединения заземляющего кабеля | |

5.2. Устройство котла электрического STOUT STATUS 21-27 кВт

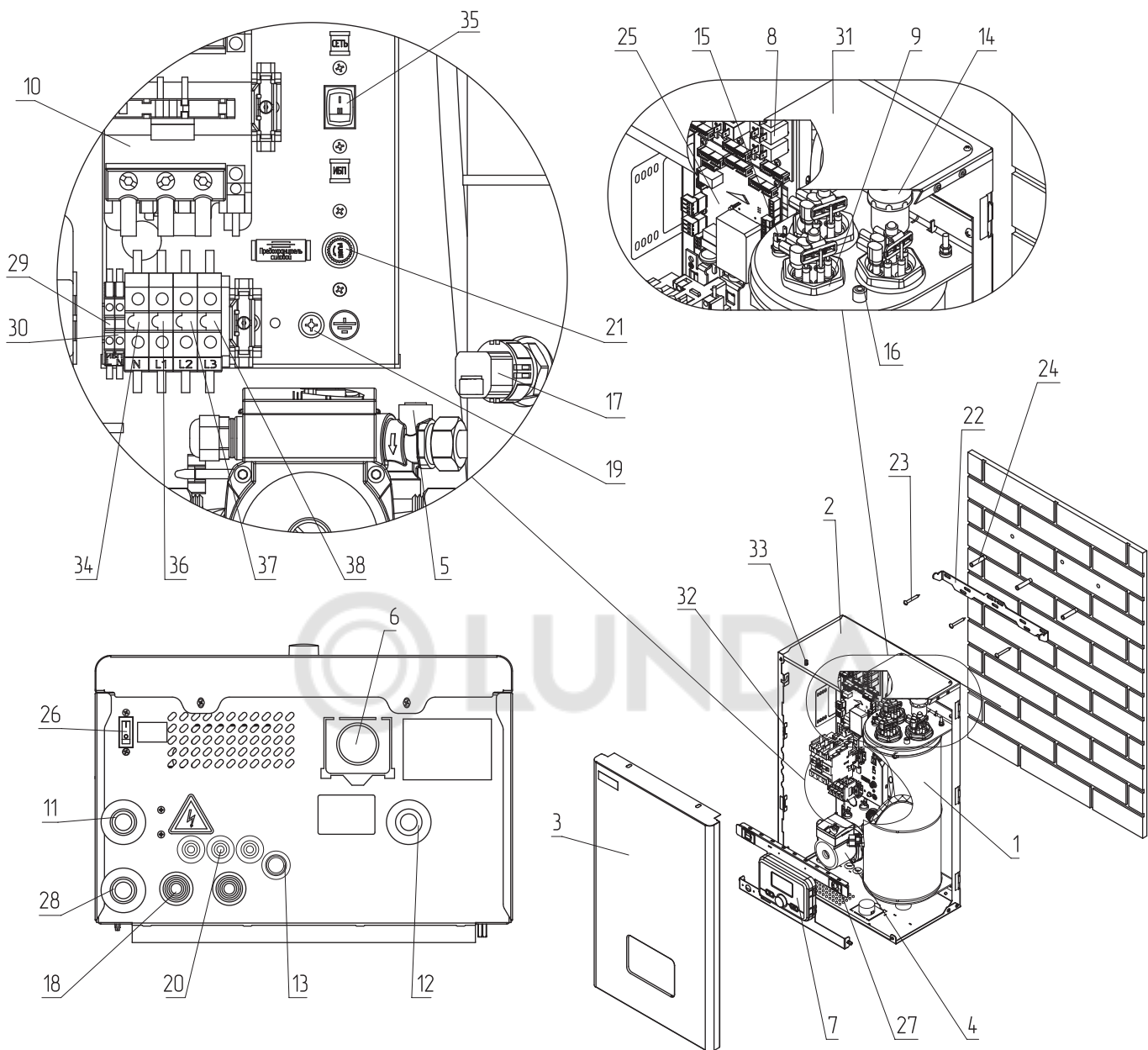


Рис.3 Устройство котла электрического STOUT STATUS 21-27 кВт

- | | |
|--|--|
| 1 - Корпус котла | 21 - Предохранитель насоса, клапана (2А) |
| 2 - Основание котла | 22 - Кронштейн настенный |
| 3 - Кожух котла | 23 - Шуруп 6x50 |
| 4 - Циркуляционный насос | 24 - Пластиковый дюбель |
| 5 - Предохранительный клапан | 25 - Плата управления |
| 6 - Манометр | 26 - Кнопка отключения контроллера и циркуляционных насосов |
| 7 - Контроллер | 27 - Замок-защелка |
| 8 - Блок силовой | 28 - Патрубок подключения внешнего расширительного бака 3/4" |
| 9 - Блок нагревательных элементов | 29 - Колодка для подключения фазы L ИБП |
| 10 - Силовой контактор | 30 - Колодка для подключения нейтрали N ИБП |
| 11 - Патрубок входа теплоносителя 3/4" | 31 - Верхний люк |
| 12 - Патрубок выхода теплоносителя 3/4" | 32 - Доп. крепление кронштейна |
| 13 - Патрубок сброса теплоносителя из клапана 1/2" | 33 - Зацепы кожуха |
| 14 - Автоматический воздухоотводчик | 34 - Клемма для подключения провода нейтрали |
| 15 - Датчик перегрева | 35 - Кнопка переключения режимов «СЕТЬ»—«ИБП» |
| 16 - Датчик температуры теплоносителя | 36 - Клемма для подключения фазы L1 |
| 17 - Датчик давления | 37 - Клемма для подключения фазы L2 |
| 18 - Ввод силового кабеля | 38 - Клемма для подключения фазы L3 |
| 19 - Болт присоединения заземляющего кабеля | |
| 20 - Ввод для кабелей датчиков температуры воздуха, термостата | |

5.3. Схема подключения котла к электропитанию

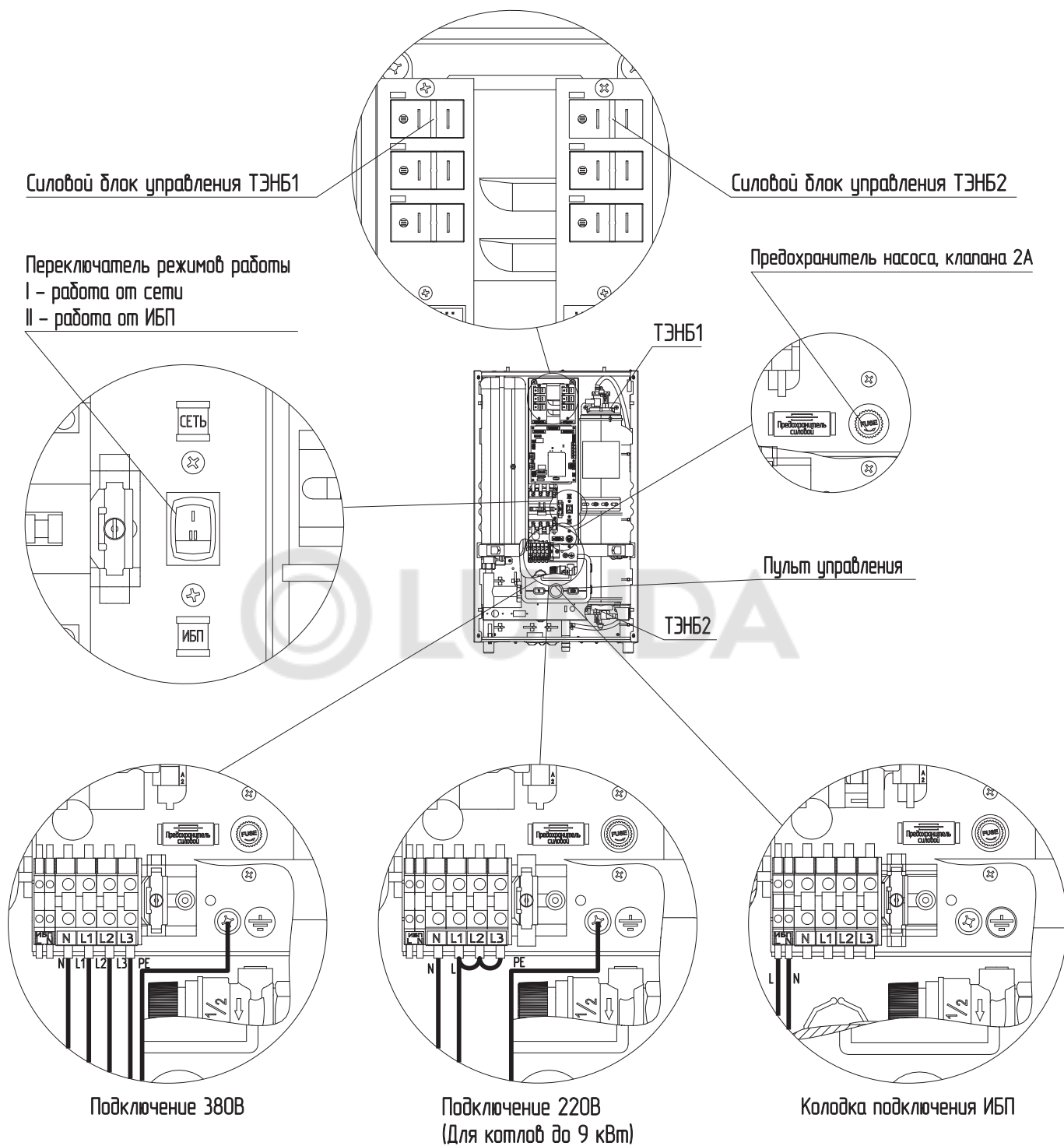


Рис.4 Схема подключения котла электрического STOUT STATUS 5-9 кВт

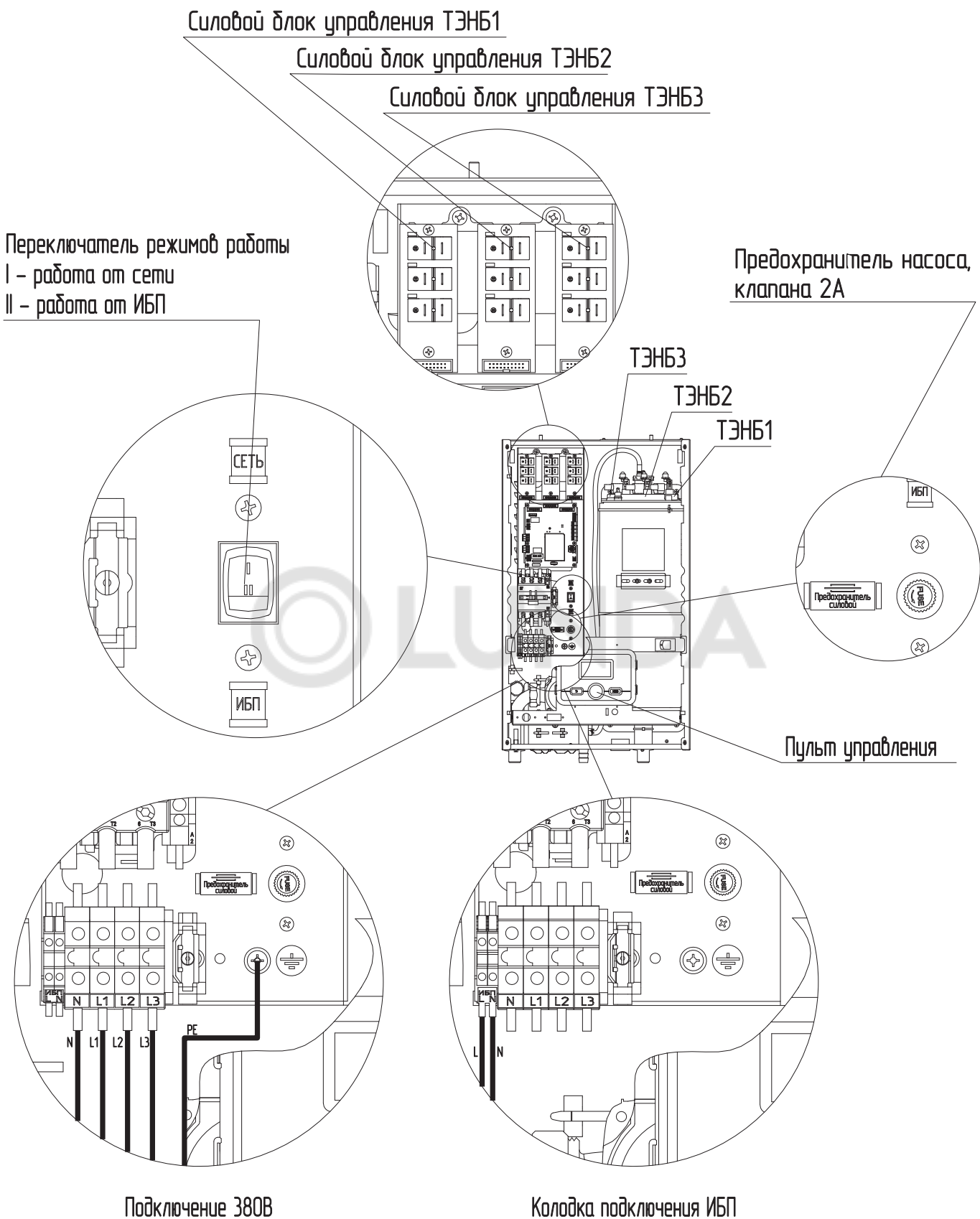


Рис.5 Схема подключения котла электрического STOUT STATUS 12-27 кВт

6. Размещение и монтаж

6.1. Требования к помещению и месту установки



Внимание! Не допускайте превышения температуры в помещении котельной выше 35 °С.



Установка котла в отопительную систему и подключение к электросети должны выполняться специализированной организацией.



Внимание! Котел должен размещаться на негорючем основании, использование дерева и пластмассы недопустимо.



Внимание! Запрещается помещать котел в ниши, загораживающие крепежные элементы кожуха и препятствующие естественной вентиляции изделия.



Запрещается устанавливать котел в помещении, в котором имеются взрывоопасные материалы.



Запрещается установка котла рядом с нагревательными приборами (каминами, печами, плитами, духовками) или над ними.

Для обеспечения надлежащих условий эксплуатации котла помещение котельной может быть оборудовано приточной и вытяжной вентиляцией с естественным или принудительным притоком свежего воздуха.

При монтаже котла необходимо выдерживать минимальные расстояния до стен, пола и потолка, указанные на **Рис.6**. Расстояния необходимо соблюдать для удобства эксплуатации и сервисного обслуживания.

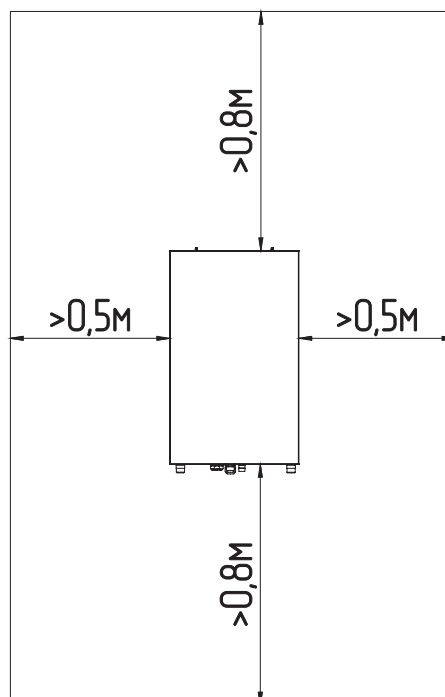


Рис.6 Схема размещения котла в котельной

6.2. Порядок проведения монтажных работ



Внимание! Монтаж котла должен проводиться при снятом напряжении.

Для удобства установки котла в комплекте предусмотрен монтажный шаблон (**Рис.7**), расположенный на П-образной вставке упаковки.

Порядок действий:

- Извлеките П-образную вставку из упаковки и разверните её;
- Центральная выступающая часть вставки является шаблоном и точно соответствует габаритам котла;
- Установите настенный кронштейн в специальные вырезы шаблона (**см. Рис.7**);
- Приложите шаблон к стене в нужном месте и зафиксируйте его клейкой лентой;
- Обведите отверстия для крепления кронштейна, отверстия для ввода силового кабеля из стены, места вывода патрубков (подача, обратка, сброс через предохранительный клапан);
- Снимите шаблон со стены;
- Закрепите настенный кронштейн согласно нанесённой разметке;
- Подведите к месту установки силовой кабель, патрубки подачи и обратки;
- Аккуратно повесьте котёл на закреплённый кронштейн.

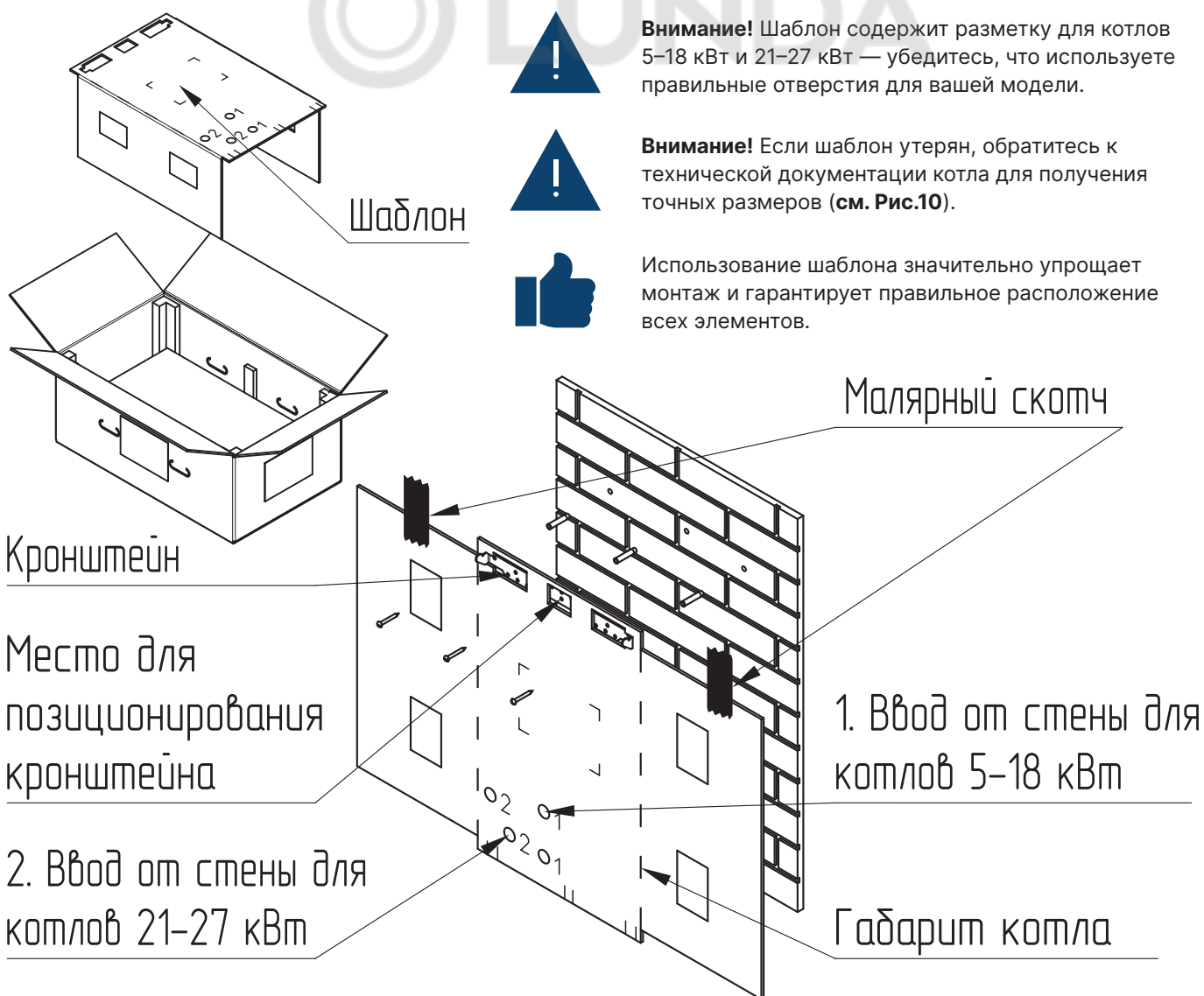


Рис.7 Шаблон для установки котла



Внимание! Если теплоноситель имеет высокую температуру и давление, то при откручивании винта для удаления воздуха может произойти выброс горячего теплоносителя в жидком или газообразном состоянии.



Внимание! Выполнять сброс воздуха необходимо выполнять на котле с теплоносителем остывшем ниже 40 °С.



Внимание! При заполнении системы отопления и ее запуске необходимо исключить попадание теплоносителя внутрь кожуха на электрические провода, разъемы и электронные блоки.



Внимание! Регулировка давления в воздушной подушке расширительного бака производится на сухом баке.

Подключение к системе отопления

- подсоединить котел к системе отопления. Габаритные и присоединительные размеры котлов указаны на **Рис.9**;
- заполните систему и циркуляционный насос теплоносителем. Частичное удаление воздуха из циркуляционного насоса происходит автоматически после его включения. Однако воздух необходимо удалить из циркуляционного насоса полностью, выполнив следующие операции:
 - установить переключатель в положение «III» и подать напряжение на котел;
 - выкрутить винт и ослабить заглушку для удаления воздуха, защитив электрические части от попадания жидкости или пара **Рис.8**;
 - после того, как теплоноситель, выходящий из циркуляционного насоса, перестанет содержать воздух, винт завернуть;
 - включите насос и убедитесь, что вал насоса вращается;
- проверьте надежность и герметичность всех соединений водяного контура;
- отрегулируйте давление в воздушной полости расширительного бака, давление в воздушной полости регулируется специалистами монтажной организации и зависит от давления в системе отопления при этом максимальное давление в воздушной полости не должно превышать 1,5 бар.

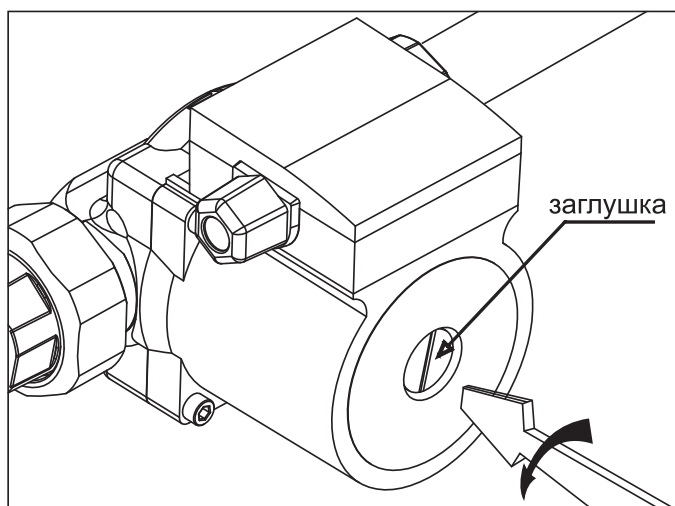


Рис.8 Удаление воздуха из насоса



В котле имеется защита от перенапряжений в сети электропитания: при длительном перенапряжении выше 330 В (-15 % ... +25 %) или кратковременном импульсном перенапряжении выше 550 В происходит необратимое перегорание предохранителя, что предотвращает выход из строя оборудования.



В котле имеется возможность подключения источника бесперебойного питания (ИБП). В случае отключения электричества ИБП питает системы оповещения и управления котла, а также насос и переключающий клапан, если они запитаны через клеммы контроллера котла.



Внимание! Через клемму подачи питания от ИБП электропитание ТЭНов не происходит.



Внимание! При первом включении котла убедитесь, что переключатель (**Рис.2, Рис.3, поз.35**) в положении I (СЕТЬ).

Подключение к системе трехфазной сети переменного тока 380 В с частотой 50 Гц

- присоединить рабочий нулевой провод на клемму нейтраль (N) котла;
- для сети **трехфазного** переменного тока 380 В присоединить фазные провода на клеммы L1, L2, L3 колодок;
- для сети **однофазного** переменного тока 220 В присоединить фазный провод на клеммы L1, L2, L3 колодок. Для соединения клемм L1, L2, L3 колодки в комплекте имеется специальная перемычка (только для STOUT STATUS от 5 кВт до 9 кВт);
- защитный нулевой провод (PE) подключить на болт «ЗАЗЕМЛЕНИЕ»;

Подключение к источнику бесперебойного питания (ИБП)

- подключить провода фазы «L» к колодке (**Рис.4** для котлов 5-9 кВт и **Рис.5** для котлов 12-27 кВт);
- подключить провода нейтрали «N» к колодке (**Рис.4** для котлов 5-9 кВт и **Рис.5** для котлов 12-27 кВт);
- переведите переключатель (**Рис.4** для котлов 5-9 кВт и **Рис.5** для котлов 12-27 кВт) в положение II (ИБП).

Для подготовки первого включения котла после монтажа необходимо:

- перевести переключатель (**Рис.2, Рис.3, поз.35**) в положение ВКЛ;
- после подачи питающего напряжения на контроллер, контроллер переходит в рабочий режим.

7. Правила эксплуатации и техническое обслуживание



Внимание! Точный подбор автоматического выключателя осуществляет специалист проектной организации.

Для бесперебойной и долгосрочной эксплуатации котла требуется:

- соответствие параметров электрической сети, указанным в **Таб.1**;
- использование теплоносителя, соответствующего требованиям (**см. п.п.4.1**);
- периодически проверять герметичность котла и системы отопления. При появлении течи незамедлительно ее устранить;
- перед каждым отопительным сезоном или после длительного простоя необходимо убедиться, что вал насоса вращается. Если вал не вращается, отверните винт для удаления воздуха (**см. паспорт на насос**). После этого нажмите на вал насоса и проверните несколько раз по стрелке, обозначенной на корпусе насоса;
- перед каждым отопительным сезоном производить осмотр и очистку от загрязнений и продуктов коррозии внутренней поверхности котла и нагревательных элементов (ТЭН);
- необходима установка автоматических выключателей, номинал подбирается в соответствии с рекомендациями производителей, максимальный потребляемый ток котлом указан в разделе (**Таб.4**);
- периодически (не реже одного раза в год и перед каждым отопительным сезоном) проводить визуальный осмотр электрических контактов, зачищать их и производить протяжку с усилием 1,8 Нм для исключения нагрева электрических контактов.

Осмотр, и техническое обслуживание (ТО)

- работы по ТО могут выполняться специалистами регионального сервисного центра;
- при проведении ТО проверяется состояние **изделий с ограниченным ресурсом (см. страница 25)**;
- при ремонте либо замене используйте оригинальные запчасти.

Демонтаж кожуха котла

- выкрутить болты крепления (**Рис.11, поз.3**);
- переместить кожух (**Рис.11, поз.2**) вверх, сняв с зацепов (**Рис.11, поз.4**), и снять его с основания (**Рис.11, поз.1**), предварительно отсоединив провод заземления от соответствующего контакта на кожухе котла;

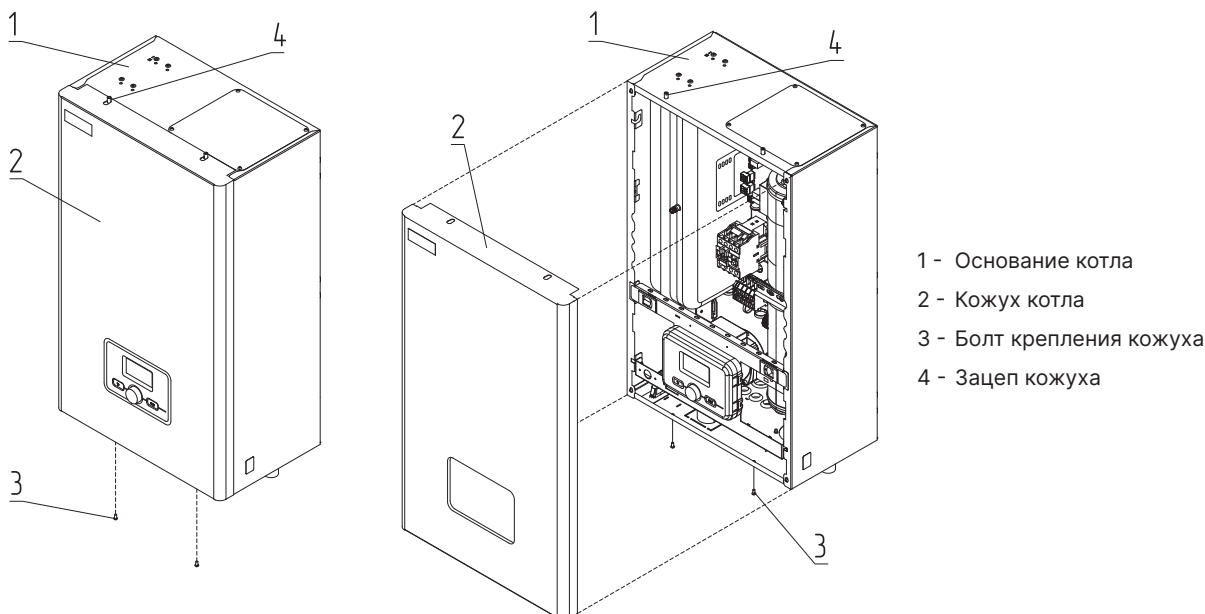


Рис.11 Снятие кожуха

- отжать замки-защелки (**Рис.12, поз.2**) с двух сторон;
- откинуть кронштейн для крепления контроллера (**Рис.12, поз.1**);
- переместить кронштейн в нижнее положение (**А**);



Внимание! При проведении технического обслуживания насоса, предохранительного клапана, а также силового подключения, сместить кронштейн с контроллером вверх на позицию «В».

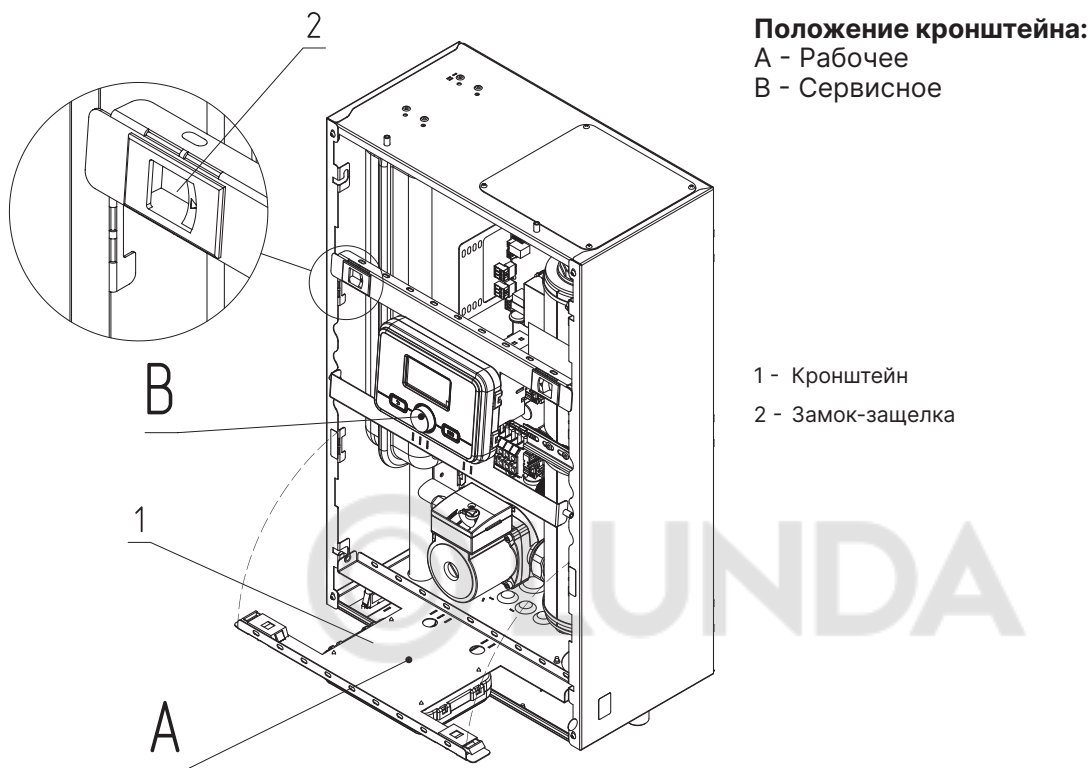


Рис.12 Откидывание кронштейна

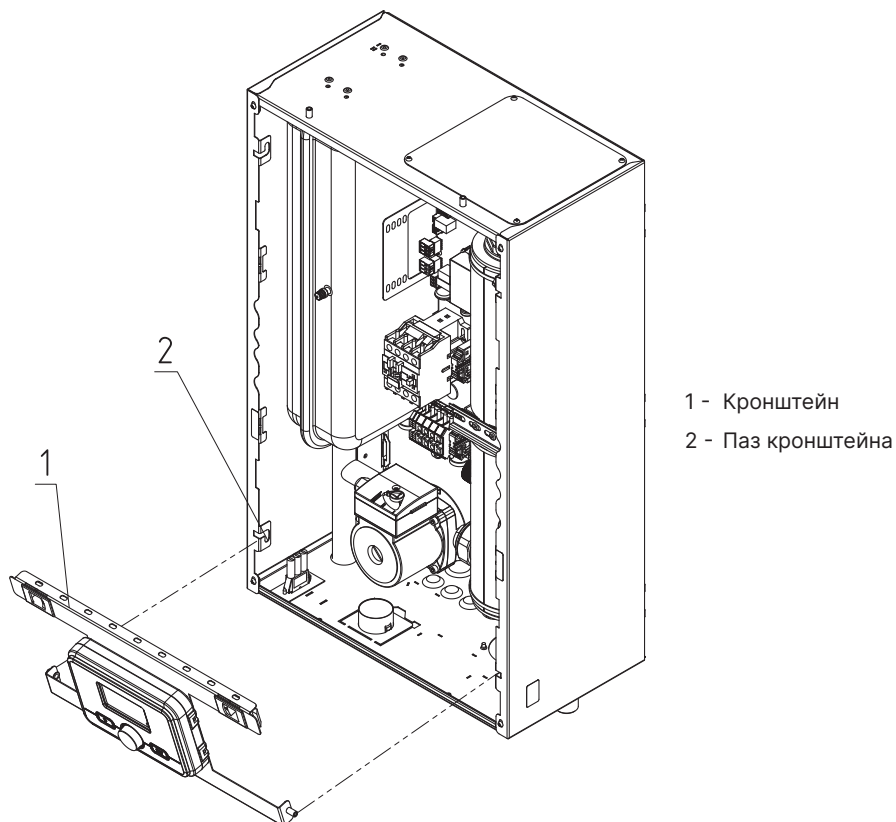


Рис.13 Извлечение кронштейна

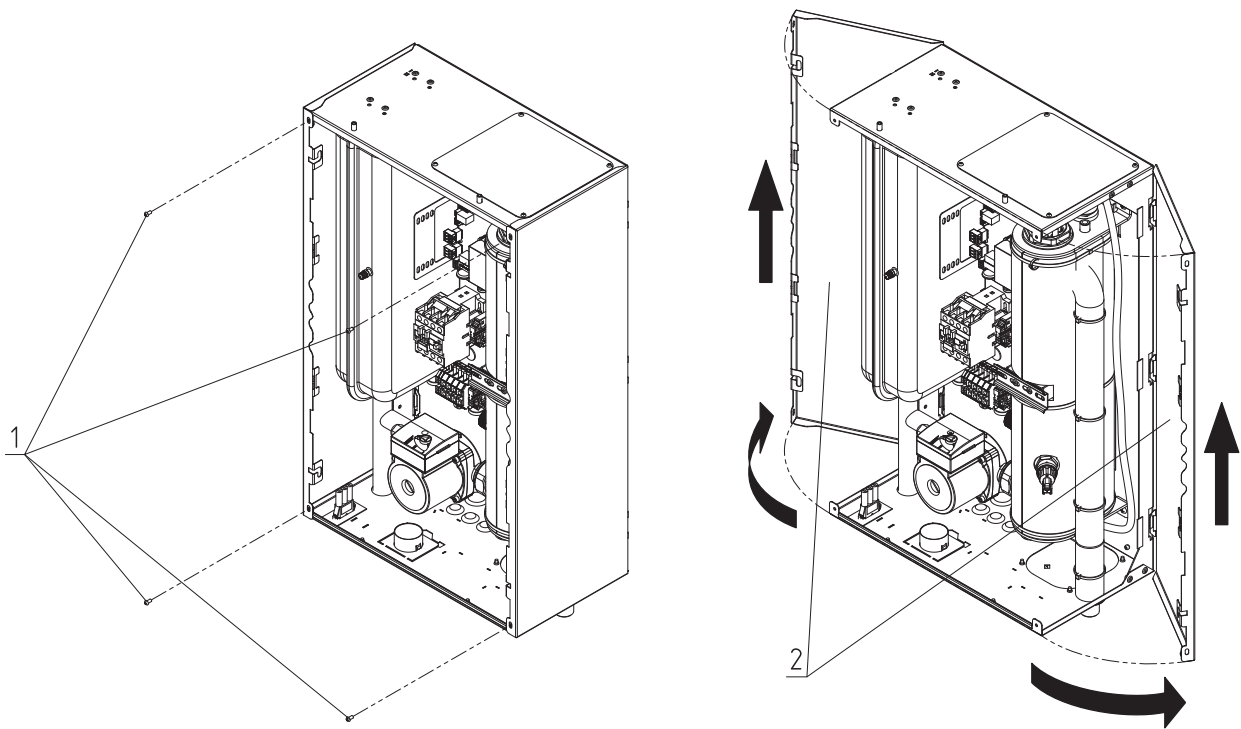
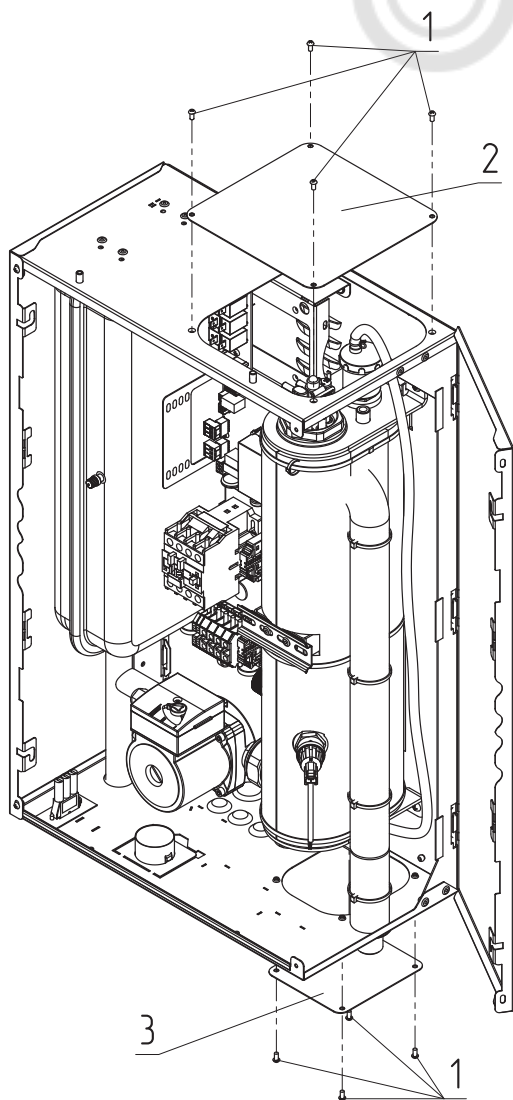


Рис.14 Демонтаж боковых панелей

1 - Болт крепления кожуха

2 - Боковые панели



1 - Винт крепления лючка

2 - Сервисный лючок верхний

3 - Сервисный лючок нижний

Рис.15 Демонтаж сервисных лючков



Внимание! При закручивании гайки М4 (1) во избежание короткого замыкания при повреждении изоляции (3) и последующего выхода из строя блока ТЭН необходимо зафиксировать (рожковым) гаечным ключом гайку М4 (2). Затяжку гайки М4 (1) производить с усилием 1,8 Нм.

Замена блока ТЭН

- при замене блока ТЭН присоединение фазных проводов к выводам блока ТЭН производить согласно **Рис.16**. Сечение кабеля указано в **Таб.1**;
- провод нейтрали N подключить на перемычку блока ТЭН.

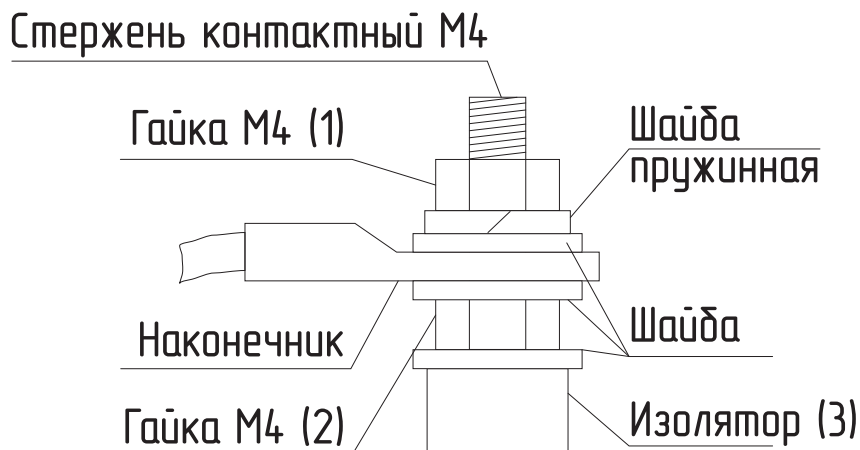


Рис.16 Присоединение проводов к выводам блок ТЭН



Внимание! Во время измерения сопротивления изоляции запрещается прикасаться к нагревательному элементу и соприкосновение проверяемого нагревательного элемента с токопроводящими поверхностями, так как это может привести к поражению электрическим током.

Методика проверки сопротивления изоляции нагревательного элемента.

- обесточить котел;
- отсоединить все провода от нагревательного элемента;
- соединения не должны иметь ржавчины и загрязнений;
- перевести переключатель измерительного прибора в положение измерения МОм;;
- подключить щуп №1 измерительного прибора к общей нейтральной клемме нагревательного элемента, а щуп №2 приложить к «корпусу» нагревательного элемента;
- провести измерение сопротивления изоляции ТЭН. Сопротивление изоляции ТЭН проверяют измерительным прибором с рабочим напряжением не менее 500 В;
- значение сопротивления изоляции ТЭН в блоке согласно ГОСТ 19108 должно быть не менее 1 МОм. Во время проверки сопротивления изоляции не должно происходить поверхностного перекрытия или пробоя изоляции;
- если значение сопротивления изоляции нагревательного элемента менее 1 МОм, его следует заменить;
- технические характеристики используемых нагревательных элементов приведены в **Таб.3**.



Категорически запрещается устанавливать запорную арматуру на патрубок сброса теплоносителя из предохранительного клапана электрического котла.

Эксплуатация котла запрещается:

- при наличии протечек теплоносителя через сварные швы и места уплотнений;
- со снятым кожухом;
- без фильтра грубой очистки, установленного до циркуляционного насоса;
- в системах отопления с давлением более 0,3 МПа (3 кг/см²);
- включение котла при частичном или полном отсутствии в нём теплоносителя.

Таб.3 Технические характеристики нагревательных элементов в котлах от 5 до 27 кВт

№	Наименование	Котел электрический STOUT STATUS								
		5	7	9	12	14	18	21	24	27
1	Мощность, кВт	5	7	9	12	14	18	21	24	27
2	Расчетные значения сопротивления ТЭН в блоке, Ом*									
2.1	Блок ТЭН 4,5 кВт	-	-	32	-	-	-	-	-	-
2.2	Блок ТЭН 5 кВт	29	-	-	-	-	-	-	-	-
2.3	Блок ТЭН 6 кВт	-	-	-	24	-	-	-	24	-
2.4	Блок ТЭН 7 кВт	-	21	-	-	21	-	21	-	-
2.5	Блок ТЭН 9 кВт	-	-	-	-	-	16	-	16	16

* Отклонение может составлять от +5 % до -10 %.

Таб.4 Номинальное потребление тока котлом STOUT STATUS

№	Наименование	Ступень мощности	Котел электрический STOUT STATUS								
			5	7	9	12	14	18	21	24	27
1	Мощность, кВт		5	7	9	12	14	18	21	24	27
2	Значения номинального потребляемого тока электродотом*										
2.1	При однофазном подключении, А	1	7,5	10,6	6,8	-	-	-	-	-	-
		2	15,1	21,2	13,6	-	-	-	-	-	-
		3	22,7	31,8	20,4	-	-	-	-	-	-
		4	-	-	27,2	-	-	-	-	-	-
		5	-	-	34	-	-	-	-	-	-
		6	-	-	40,9	-	-	-	-	-	-
		Всего	22,7	31,8	40,9	-	-	-	-	-	-
2.2	При трехфазном подключении, А	Распределение нагрузки по фазам L1/L2/L3									
		1	7,6/0/0	10,6/0/0	6,8/0/0	9,1/0/0	10,6/0/0	13,7/0/0	10,6/0/0	9,1/0/0	13,7/0/0
		2	7,6/7,6/0	10,6/10,6/0	6,8/6,8/0	9,1/9,1/0	10,6/10,6/0	13,7/13,7/0	10,6/10,6/0	9,1/9,1/0	13,7/13,7/0
		3	7,6/7,6/7,6	10,6/10,6/10,6	6,8/6,8/6,8	9,1/9,1/9,1	10,6/10,6/10,6	13,7/13,7/13,7	10,6/10,6/10,6	9,1/9,1/9,1	13,7/13,7/13,7
		4	-	-	13,7/6,8/6,8	18,3/9,1/9,1	21,3/10,6/10,6	27,4/13,7/13,7	21,3/10,6/10,6	22,8/9,1/9,1	27,4/13,7/13,7
		5	-	-	13,7/13,7/6,8	18,3/18,3/9,1	21,3/21,3/10,6	27,4/27,4/13,7	21,3/21,3/10,6	22,8/22,8/9,1	27,4/27,4/13,7
		6	-	-	13,7/13,7/13,7	18,3/18,3/18,3	21,3/21,3/21,3	27,4/27,4/27,4	21,3/21,3/21,3	22,8/22,8/22,8	27,4/27,4/27,4
		7	-	-	-	-	-	-	31,4/21,3/21,3	36,5/22,8/22,8	41/27,4/27,4
		8	-	-	-	-	-	-	31,4/31,4/21,3	36,5/36,5/22,8	41/41/27,4
		9	-	-	-	-	-	-	31,4/31,4/31,4	36,5/36,5/36,5	41/41/41
Всего	7,6	10,6	13,7	18,3	21,3	27,4	31,4	36,5	41		

* Отклонение может составлять ±10 % от номинальных значений.

8. Правила хранения, транспортировки и утилизации

8.1. Хранение и транспортировка

- хранить котел необходимо в помещениях с естественной вентиляцией, где колебания температуры и влажность воздуха существенно меньше, чем на открытом воздухе в районах с умеренным и холодным климатом, при температуре не выше +45 °С и не ниже -50 °С, относительной влажности не более 80 % при +25 °С;
- котел в упаковке производителя можно транспортировать любым видом закрытого транспорта, с обязательным соблюдением мер предосторожности при перевозке хрупких грузов;
- котлы поставляются в упаковке из гофрокартона.

8.2. Утилизация



Элементы упаковки (пластиковые пакеты, полистирол и т.д.) необходимо беречь от детей, т.к. они представляют собой потенциальный источник опасности.

По окончании срока службы изделия и при невозможности его восстановления изделие подлежит утилизации в соответствии с требованиями документа «ГОСТ Р 53692 Ресурсосбережение. Обращение с отходами. Этапы технологического цикла отходов».





9. Описание неисправностей



Внимание! Для корректной настройки расширенного функционала котла или для отказа от дополнительных функций можно произвести сброс настроек.

Таб.5 Описание неисправностей

№	Наименование неисправности, внешнее проявление	Вероятная причина	Метод устранения
1	Котел не включается, дисплей не светится.	Не подается электропитание на выключатель защитный, отсутствует напряжение на одной из фаз.	Проверить питающее напряжение на выключателе защитном на каждой фазе.
		Сработал (перегорел) предохранитель в цепи питания контроллера.	Заменить предохранитель (2А*250В) (Рис.2, Рис.3, поз.21)
		Кнопка переключения режимов «СЕТЬ»—«ИБП» установлена в положение II «ИБП».	Переключите кнопку в положение I «Сеть».
2	Котел не греет, индикатор светится, индикатор показывает температуру теплоносителя, ступени не включаются.	Установлена мощность котла 0 кВт; установлена температура воздуха или теплоносителя ниже существующей.	Установить необходимую температуру теплоносителя и воздуха; установить датчик воздуха. Проверить ТЭНы.
		Нагрев отключен, т.к. подключена функция погодозависимого управления и неправильно настроена. Горит пиктограмма  .	Отключить или настроить функцию погодозависимого управления.
		Нагрев отключен внешним или встроенным термостатом. Горит пиктограмма  .	Отключите или настройте термостат.
3	Котел включается, греет плохо; температура теплоносителя и воздуха не повышается.	Установлена недостаточная температура теплоносителя и воздуха, датчик воздуха установлен неправильно, вышли из строя ТЭНы, неправильно подобрана/настроена максимальная мощность котла, неисправность ТЭН.	Установить необходимую температуру теплоносителя и воздуха; установить датчик воздуха. Проверить ТЭНы, в случае их неисправности заменить.
4	Отключается выключатель защитный.	Неправильное подключение, вышли из строя ТЭНы, неисправен контроллер, сечение подводящего кабеля меньше указанной в Таб.1 .	Подключить котел в соотв. с паспортом; заменить ТЭНы, заменить контроллер (выполняет специалист сервисной службы).
		Не замыкается пускатель магнитный.	Котел работал в аварийном режиме. Смотрите на дисплее уведомление о неисправностях. Магнитный пускатель возможно включить только после устранения критической неисправности.

Таб.5 Описание неисправностей

№	Наименование неисправности, внешнее проявление	Вероятная причина	Метод устранения
5	Не назначаются подключенные датчики температуры, не настраивается ПО на необходимую гидравлическую схему управления.	Обрыв провода датчика.	В случае обрыва проводов замените провода.
		Датчики неправильно подключены в разъемы (нарушена полярность проводов).	Проверьте цвета проводов в клеммах. При необходимости поменяйте местами провода, произведите сброс настроек с помощью меню «Сброс настроек» см. паспорт контроллера.
6	Появление течи в соединениях (насоса, расширительного бака, датчиков, воздухоотводчика, предохранительного клапана, патрубков подачи и обратки).	Недостаточная затяжка резьбовых соединений.	Проведите протяжку резьбовых соединений, в которых выявлена течь.
7	Появление течи из-под прокладки блока ТЭН.	Перегрев котла и превышение допустимого давления в котле.	Заменить прокладку блока ТЭН, устранить причину перегрева и превышения давления.
8	Не работает насос или клапан приоритета бойлера ГВС.	Сгорел предохранитель насоса (2А) (Рис.2, Рис.3, поз.21).	Убедитесь в исправности насоса или клапана приоритета бойлера. Заменить предохранитель.
9	Давление в котле соответствует норме, а нагрев отключен.	Неисправность датчика давления (Рис.2, Рис.3, поз.17).	Выкрутить датчик давления вместе с латунным переходником, почистить отверстие в рабочей части датчика. При необходимости заменить датчик на новый. Проверьте кабель и штекер датчика давления.

10. Гарантийные обязательства



Гарантийный срок на электродвигатель **2 года**.



Внимание! Если дату продажи установить невозможно, то срок исчисляется со дня изготовления.



Гарантийный срок на сопутствующую комплектацию **2 года** со дня продажи котла торговой организацией, если дату продажи установить невозможно, то срок исчисляется со дня изготовления.

Предприятие – изготовитель гарантирует:

- соответствие характеристик котла паспортным данным;
- надежную и безаварийную работу котла и пускорегулирующей аппаратуры при условии соблюдения всех требований паспорта и инструкции по эксплуатации, квалифицированного монтажа и правильной эксплуатации, своевременного технического обслуживания, а также соблюдения условий транспортирования и хранения;
- безвозмездную замену вышедших из строя деталей в течении гарантийного срока при соблюдении условий, указанных в настоящем паспорте и инструкции по эксплуатации.

Срок службы котла 10 лет*.

*Не распространяется к отдельным деталям, у которых срок службы меньше, чем у котла в целом:

- предохранители;
- датчики температуры;
- уплотнительные кольца;
- силовой автоматический выключатель;
- расцепитель;
- ТЭНБ.



Внимание! При выходе из строя котла предприятие-изготовитель не несет ответственности за остальные элементы системы, техническое состояние объекта в целом, в котором использовалось данное изделие, а также за возникшие последствия.



Изделия, утратившие товарный вид по вине потребителя, не подлежат обмену или возврату по гарантии.

Рекламации на работу котла не принимаются, бесплатный ремонт и замена котла не производится в случаях:

- параметры электрической сети не соответствуют значениям, указанным в **таблице 1** (в соответствии с ГОСТ 32144);
- несоблюдения требований, указанных в инструкции по установке и эксплуатации;
- несоблюдения требований обслуживающей организации;
- отсутствия заводской маркировочной таблички на изделии;
- если отсутствует заземление системы отопления и котла;
- если отсутствует проведение водоподготовки и подготовки отопительной системы;
- повреждений, вызванных замерзанием теплоносителя;
- повреждений оборудования, возникших вследствие нарушений правил монтажа, эксплуатации и обслуживания;
- небрежного хранения и транспортировки котла как потребителем, так и любой другой организацией;
- использование котла не по назначению;
- выход из строя изделия из-за образования накипи или использования теплоносителя ненадлежащего качества (**см.п.п.4.1**), работы с частичным или полным отсутствием теплоносителя;
- возникновения дефектов, вызванных стихийными бедствиями, преднамеренными действиями, пожарами и т.п.;
- в случае установки запорной арматуры на линии отвода теплоносителя от предохранительного сбросного клапана.

Производитель:

660061, г. Красноярск, ул. Калинина, 53А, ООО «ЗОТА»

По вопросам качества продукции обращаться на предприятие-изготовитель по адресу:

660061, г. Красноярск, ул. Калинина 53А, ООО «ЗОТА»,
Контактный центр: 8 (800) 444-05-59
e-mail: help@qrboiler.ru

11. Свидетельство о приемке

Уважаемый покупатель! Убедительно просим Вас во избежание недоразумений внимательно изучить паспорт и инструкцию по эксплуатации и условия гарантийного обслуживания.

Котел электрический STOUT STATUS _____ кВт
Серийный № _____



Соответствует техническим условиям ТУ 25.21.12-018-47843355-2022 и признан годным для эксплуатации. Испытан избыточным давлением 1 PS.



Сварочная бригада № _____

Клеймо опрессовщика _____

Штамп ОТК _____

Дата выпуска «____» _____ 20__ г.

Дата продажи «____» _____ 20__ г.

Штамп организации-продавца

Наименование торговой организации

Подпись продавца _____

© LUNDA



