



**ПАСПОРТ**

**Концевой выключатель**

**WL EKF**

## 1 НАЗНАЧЕНИЕ

Концевые (путевые) выключатели WL EKF выполнены в усиленном металлическом корпусе со степенью защиты IP66. Предназначены для применения в тяжёлых условиях эксплуатации в электрических цепях управления, в качестве датчика для сигнализации и контроля относительного положения подвижных частей механизма в пространстве. Наиболее часто применяются на металлообрабатывающих станках и автоматике дверных механизмов.

Номенклатура приведена в таблице 1.

Концевые выключатели серии WL соответствуют ГОСТ IEC 60947-5-1-2014.

## 2 ТЕХНИЧЕСКИЕ ХАРАКТЕРИСТИКИ

### WL XXX

—	Серия концевого выключателя
—	Конструктивное исполнение: CA2-2 – рычаг с роликом; CA12-2-Q – рычаг с роликом, регулируемый по длине; CA32-41 – вилочный рычаг с металлическими роликами 2-сторонней уставки; CL – металлический стержень регулируемый по длине; D – металлический кнопочный плунжер; D1 – стальной роликовый плунжер с поперечным расположением ролика; D2 – стальной роликовый плунжер с продольным расположением ролика; D3 – шток с подшипником нажимной; NJ – пружинный рычаг; NJ-30 – пружинный рычаг с металлическим наконечником.

Таблица 1

Артикул	Наименование
LSE-WLCA2-2	Концевой выключатель WLCA2-2 EKF
LSE-WLCA12-2-Q	Концевой выключатель WLCA12-2-Q EKF
LSE-WLCA32-41	Концевой выключатель WLCA32-41 EKF
LSE-WLCL	Концевой выключатель WLCL EKF

Продолжение таблицы 1

Артикул	Наименование
LSE-WLD	Концевой выключатель WLD EKF
LSE-WLD1	Концевой выключатель WLD1 EKF
LSE-WLD2	Концевой выключатель WLD2 EKF
LSE-WLD3	Концевой выключатель WLD3 EKF
LSE-WLNJ	Концевой выключатель WLNJ EKF
LSE-WLNJ-30	Концевой выключатель WLNJ-30 EKF

Таблица 2 - Основные технические характеристики

Наименование параметра	Значение
Номинальный ток, $I_n$ , А (AC-15)	10 А / 125 VAC 5 А / 230 VAC 3 А / 480 VAC
Номинальный ток, $I_n$ , А (DC-13)	10 А / 12 VDC 8 А / 24 VDC 0,5 А / 125 VDC 0,3 А / 250 VDC
Ном. напряжение изоляции, $U_i$ , В	660
Номинальная частота, Гц	50
Механическая износостойкость, циклов	15 000 000
Электрическая износостойкость, циклов	500 000
Фиксация	Самовозврат рычага
Сечение подключаемого проводника, мм <sup>2</sup> (макс.)	до 2,5
Степень защиты	IP66
Климатическое исполнение	УХЛ2
Контакты	NO+NC
Диапазон рабочих температур, °С	от -10 до +80
Масса нетто, г	275

Таблица 3 - Основные рабочие характеристики

Модель	Макс. усилие срабатывания, г (OF)	Мин. усилие отпущения, г (RF)	Рабочий ход (PT)	Избыточный ход (OT)	Отклонение хода, мм (MD)
WLCA2-2	1360	227	20°	30°	12°
WLCA12-2-Q	1360	227	20°	30°	12°
WLCA32-41	1200	-	55°	35°	-
WLCL	142	28	20°	30°	12°
WLD	2720	910	1,7мм	6,4 мм	1 мм
WLD1	2720	910	1,7мм	5,6 мм	1 мм
WLD2	2720	910	1,7мм	5,6 мм	1 мм
WLD3	2720	910	1,7мм	5,6 мм	1 мм
WLNJ	150	-	28 мм	-	-
WLNJ-30	80	-	28 мм	-	-

### 3 ГАБАРИТНЫЕ РАЗМЕРЫ

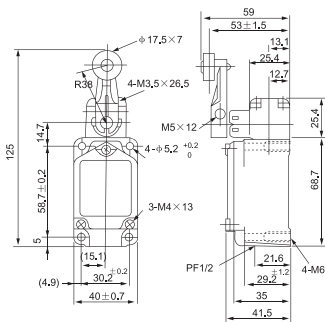


Рис. 1 - Габаритные размеры концевого выключателя WLCA2-2

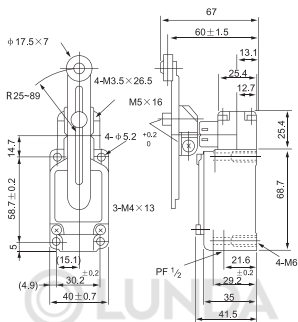


Рис. 2 - Габаритные размеры концевого выключателя WLCA12-2-Q

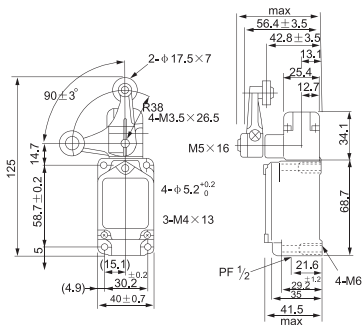


Рис. 3 - Габаритные размеры концевого выключателя WLCA32-41



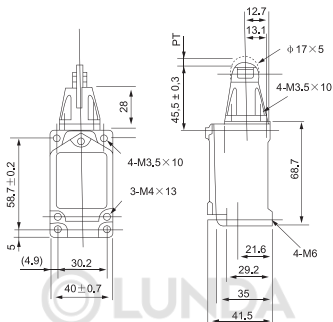


Рис. 6 - Габаритные размеры концевых выключателя WLD1 EKF

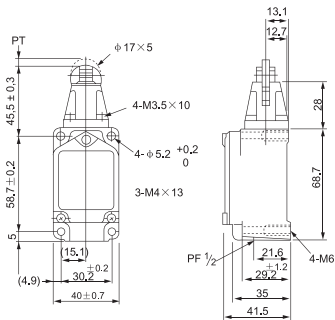


Рис. 7 - Габаритные размеры концевых выключателя WLD2 EKF

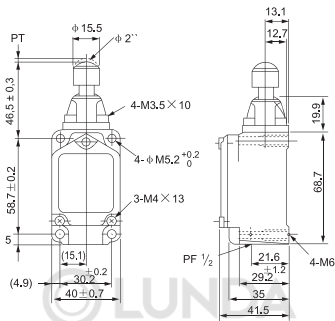


Рис. 8 - Габаритные размеры концевого выключателя WLD3 EKF

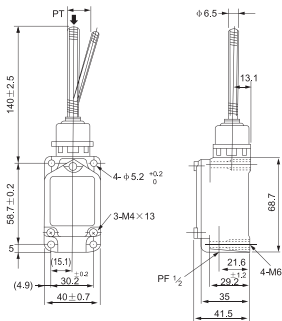


Рис. 9 - Габаритные размеры концевого выключателя WLNJ EKF

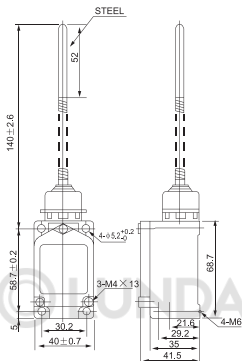


Рис. 10 - Габаритные размеры концевого выключателя WLNJ-30 EKF

#### 4 ОСОБЕННОСТИ ЭКСПЛУАТАЦИИ И МОНТАЖА

Монтаж и подключение концевого выключателя WL EKF должны осуществляться квалифицированным электротехническим персоналом.

**ВНИМАНИЕ!** Все работы по монтажу, подключению и настройке необходимо проводить при отключенном питании!

При монтаже необходимо установить выключатель на основание, снять крышку, подвести провода через гермоввод (сальник), надеть крышку, также необходимо проверить соответствие резиновых уплотняющих колец сечению и марке подключаемого кабеля, затяжку всех болтовых соединений гибких связей.

Концевые (путевые) выключатели WL EKF защищены оболочкой от попадания в них посторонних предметов, от случайного прикосновения к токоведущим частям.

#### 5 КОМПЛЕКТНОСТЬ

1. Концевой (путевой) выключатель WL EKF – 1 шт.;
2. Паспорт – 1 шт.

## **6 ТРЕБОВАНИЯ БЕЗОПАСНОСТИ**

Ремонт и обслуживание выключателей должны осуществляться квалифицированным персоналом.

**ВНИМАНИЕ!** Все работы по монтажу, подключению и настройке необходимо проводить при отключенном питании!

Концевые (путевые) выключатели WL EKF имеющие внешние механические повреждения, эксплуатировать запрещено.

## **7 ОБСЛУЖИВАНИЕ**

7.1 При техническом обслуживании выключателей серии WL необходимо соблюдать «Правила техники безопасности и технической эксплуатации электроустановок потребителей».

7.2 В обычных условиях эксплуатации достаточно 1 раз в 6 месяцев проводить внешний осмотр выключателей.

## **8 ТРАНСПОРТИРОВАНИЕ И ХРАНЕНИЕ**

8.1 Транспортирование выключателей серии WL может осуществляться любым видом закрытого транспорта, обеспечивающим предохранение упакованных изделий от механических воздействий и воздействий атмосферных осадков.

8.2 Хранение выключателей серии WL должно осуществляться в упаковке производителя в закрытых помещениях при температуре окружающего воздуха от  $-25^{\circ}\text{C}$  до  $+80^{\circ}\text{C}$  и относительной влажности не более 98% при  $+25^{\circ}\text{C}$ .

## **9 УТИЛИЗАЦИЯ**

9.1 Выключатели следует утилизировать в соответствии с действующим законодательством Российской Федерации.

## **10 ГАРАНТИЯ ИЗГОТОВИТЕЛЯ**

10.1 Изготовитель гарантирует соответствие выключателей требованиям ГОСТ IEC 60947-5-1-2014 при соблюдении потребителем условий эксплуатации, транспортирования и хранения.

10.2 Гарантийный срок эксплуатации, исчисляемый с даты продажи: 7 лет.

10.3 Гарантийный срок хранения, исчисляемый с даты производства: 7 лет.

10.4 Срок службы: 10 лет.

**Изготовитель:** ЦЕЦФ Электрик Трейдинг (Шанхай) Ко., ЛТД, 1421, Санком Цимик Тауэр, 800 Шанг Ченг Роад, Пудонг Нью Дистрикт, Шанхай, Китай.

**Manufacturer:** CECF Electric Trading (Shanghai) Co., LTD, 1421, Suncome Cimic Tower, 800 Shang Cheng Road, Pudong New District, Shanghai, China.

**Импортер и представитель торговой марки EKF по работе с претензиями на территории Российской Федерации:**

ООО «Электрорешения», 127273, Россия, Москва, ул. Отрадная, д. 2Б, стр. 9, 5 этаж. Тел.: +7 (495) 788-88-15.

Тел.: 8 (800) 333-88-15 (действует только на территории РФ).

**Importer and EKF trademark service representative on the territory of the Russian Federation:** ООО «Electroresheniya», Otradnaya st., 2b bld. 9, 5th floor, 127273, Moscow, Russia. Tel.: +7 (495) 788-88-15.

**Импортер и представитель торговой марки EKF по работе с претензиями на территории Республики Казахстан:**

ТОО «Энергорешения Казахстан», Казахстан, г. Алматы, Бостандыкский район, ул. Тургут Озала, д. 247, кв. 4.

**Importer and EKF trademark service representative on the territory of the Republic of Kazakhstan:**

ТОО «Energoresheniya Kazakhstan», Kazakhstan, Almaty, Bostandyk district, Turgut Ozal st., d. 247, apt 4.

**11 СВИДЕТЕЛЬСТВО О ПРИЕМКЕ**

Изделия соответствуют требованиям технической документации и признаны годными к эксплуатации.

Дата изготовления: информация указана на изделии.

Штамп технического контроля изготовителя



**EAC**



v3

© LUNDA

[ekfgroup.com](http://ekfgroup.com)

