



Компрессионные фитинги для труб ПНД

Unio by ProAqua

DN 20-110

PN 16



ПАСПОРТ,
ТЕХНИЧЕСКОЕ ОПИСАНИЕ
И ИНСТРУКЦИЯ ПО ЭКСПЛУАТАЦИИ

1. Основные сведения.

Наименование изделия

Полипропиленовые компрессионные фитинги.
Продукция сертифицирована

Предприятие-изготовитель

По заказу ООО « ProAqua » " Ningbo Kexing Pipe Industrial Co., Ltd ".
(Китай)

1. Область применения

Компрессионные фитинги для труб ПНД Unio by ProAqua применяются в системах холодного водоснабжения (системах полива, сельском хозяйстве, ландшафтном дизайне, трубопроводных системах холодного водоснабжения).

Полипропиленовые компрессионные фитинги и полиэтиленовые трубы Unio by ProAqua выпускаются из высококачественного сырья и содержат специальные термо и светостабилизаторы, обеспечивающие стойкость к перепадам температур и воздействию УФ-лучей. Фитинги Unio by ProAqua производятся на основе полимерных композиций, повышающих стойкость к воздействию водных растворов кислот, щелочей, солей и многих органических растворителей. Вся продукция поддерживает рабочее давление до 16 атмосфер, что подтверждено лабораторными испытаниями. При производстве фитингов и труб Unio by ProAqua ведется постоянный контроль качества, что является гарантией их эффективной и долгой работы.

Назначение

Компрессионные соединительные фитинги предназначены для соединения труб в системах питьевого напорного и технического холодного водоснабжения, а также в системах трубопроводов с рабочей средой, по отношению к которой обеспечена химическая стойкость изделий.

Возможность использования рассматриваемого изделия в сочетаниях с иными средами рассматривается по запросу.

2. Срок службы.

Расчетный срок службы изделия зависит от температуры и давления транспортируемой среды и составляет 50 лет при температуре 20 °С и давлении, не превышающем 1,6 МПа.

ПРЕДОСТЕРЕЖЕНИЕ: По истечении срока службы изделия, выполняемые им функции могут быть утрачены, а также, может быть нарушена герметичность и причинен вред жизни, здоровью, имуществу.

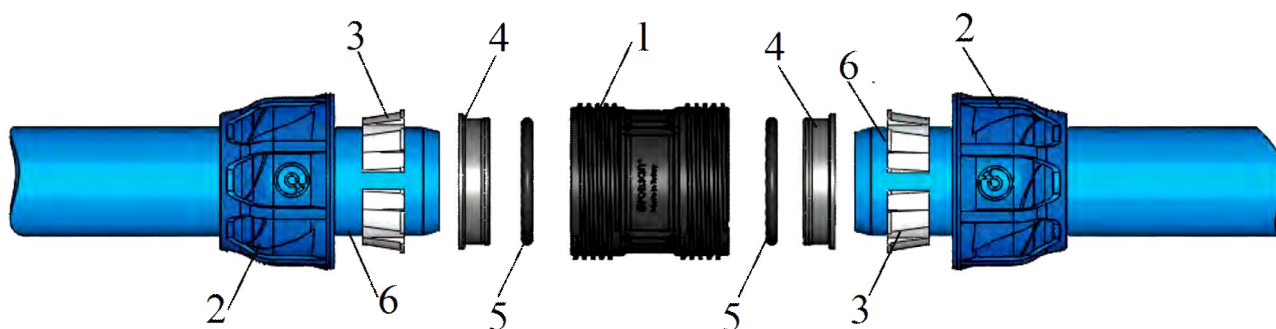
3. Технические характеристики и состав изделия.

Основные технические данные:

№ п/п	Характеристика	Единица измерения	Значение
1	Номинальное рабочее давление	МПа	1,6
2	Диапазон рабочих температур	°С	5 – 45
3	Минимальная /максимальная температура	°С	0 – 50
4	Срок службы, при 20 °С и 1,6 МПа	лет	50
5	Температура окружающего воздуха при монтаже	°С	5 – 40

4. Устройство

Корпус (1), накидная гайка (2) и шайба (4) изготовлены из РР-сополимера, обладающего легкостью, повышенной прочностью и износостойкостью. Конструкция этих соединительных элементов включает разрезную зажимную втулку (3) из белого полиацетала и уплотнительное кольцо (5) из каучука NBR. Принцип соединения полиэтиленовых труб (6) компрессионными фитингами заключается в их обжиме конической шайбой, производимом при закручивании гайки. Уплотнительное кольцо (5) из каучука при этом полностью герметизирует стык, исключая возможность протечки воды или вылета ПЭ трубы в случае возникновения гидроудара.

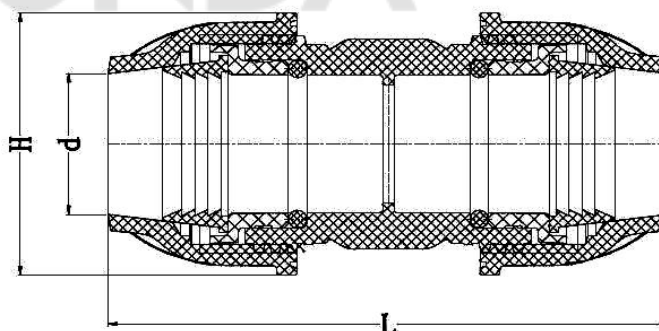


5. Ассортимент и размеры

Муфта соединительная

Артикул	Диаметр dxd, mm	Упак. (шт)	L, mm	H, mm	d, mm
72020020000X000	20 x 20	330	84	44	20
72025025000X000	25 x 25	210	98	52	25
72032032000X000	32 x 32	120	113	62	32
72040040000X000	40 x 40	84	131	72	40
72050050000X000	50 x 50	50	166	86	50
72063063000X000	63 x 63	28	205	104	63
72075075000X000	75 x 75	1	232	131	75
72090090000X000	90 x 90	1	257	154	90
72110110000X000	110 x 110	1	299	183	110

Ø20mm - 63mm - 16bar
Ø75mm - 110mm - 10bar



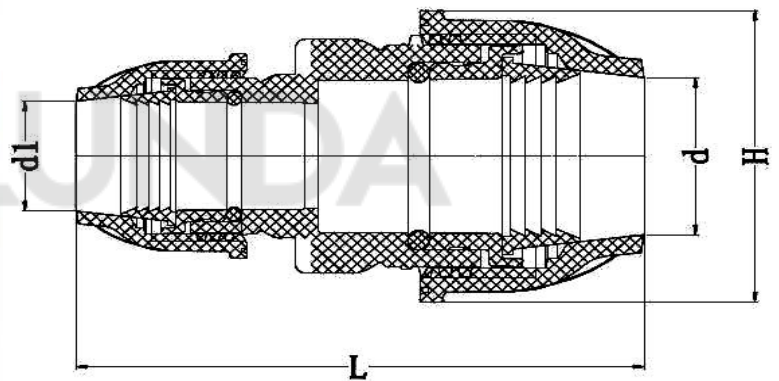
Муфта переходная

Артикул	Диаметр dxd1, mm	Упак. (шт)	L, mm	H, mm	d, mm	d1, mm
87025020000X000	25x20	240	98	52	25	20
87032020000X000	32x20	180	107	62	32	20
87032025000X000	32x25	160	111	62	32	25
87040020000X000	40x20	110	115	72	40	20
87040025000X000	40x25	110	125	72	40	25
87040032000X000	40x32	88	129	72	40	32
87050020000X000	50x20	70	136	86	50	20
87050025000X000	50x25	70	138	86	50	25
87050032000X000	50x32	70	151	86	50	32

87050040000X000	50x40	60	157	86	50	40
87063020000X000	63x20	40	150	105	63	20
87063025000X000	63x25	40	150	105	63	25
87063032000X000	63x32	40	170	105	63	32
87063040000X000	63x40	40	177	105	63	40
87063050000X000	63x50	30	195	105	63	50
87075050000X000	75x50	18	198	131	75	50
87075063000X000	75x63	18	213	131	75	63
87090063000X000	90x63	10	229	154	90	63
87090075000X000	90x75	10	245	154	90	75
87110063000X000	110x63	8	244	181	110	63
87110075000X000	110x75	6	267	181	110	75
87110090000X000	110x90	6	280	181	110	90

20mm - 63mm - 16bar

Ø75mm - 110mm - 10bar

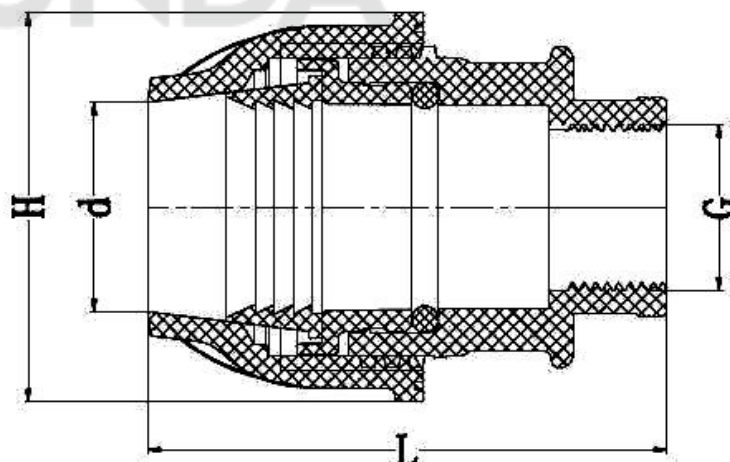


Муфта с внутренней резьбой

Артикул	Диаметр dxG, mm	Упак. (шт)	L, mm	H, mm	d, mm	G, “
72020000000F012	20x1/2”	600	59	44	20	1/2”
72020000000F034	20x3/4”	560	59	44	20	3/4”
72020000000F100	20x1”	360	64	44	20	1”
72025000000F012	25x1/2”	360	60	52	25	1/2”
72025000000F034	25x3/4”	360	66	52	25	3/4”
72025000000F100	25x1”	325	69	52	25	1”
72032000000F012	32x1/2”	240	74	62	32	1/2”
72032000000F034	32x3/4”	210	76	62	32	3/4”
72032000000F100	32x1”	210	78	62	32	1”
72032000000F114	32x1 1/4”	210	87	62	32	1 1/4”
72040000000F100	40x1”	140	88	72	40	1”
72040000000F114	40x1 1/4”	130	88	72	40	1 1/4”

72040000000F112	40x11/2"	120	94	72	40	11/2"
72050000000F100	50x1"	80	105	87	50	1"
72050000000F114	50x11/4"	80	107	87	50	11/4"
72050000000F112	50x11/2"	80	109	86	50	11/2"
72050000000F200	50x2"	50	112	86	50	2"
72063000000F114	63x11/4"	48	123	104	63	11/4"
72063000000F112	63x11/2"	48	130	104	63	11/2"
72063000000F200	63x2"	42	137	104	63	2"
720075000000F200	75x2"	27	150	131	75	2"
720075000000F212	75x21/2"	27	160	131	75	21/2"
720075000000F300	75x3"	27	165	131	75	3"
720090000000F212	90x21/2"	14	163	154	90	21/2"
720090000000F300	90x3"	14	182	154	90	3"
720090000000F400	90x4"	14	172	154	90	4"
720110000000F300	110x3"	8	188	183	110	3"
720110000000F400	110x4"	8	192	183	110	4"

Ø20mm - 63mm - 16bar
 Ø75mm - 110mm - 10bar

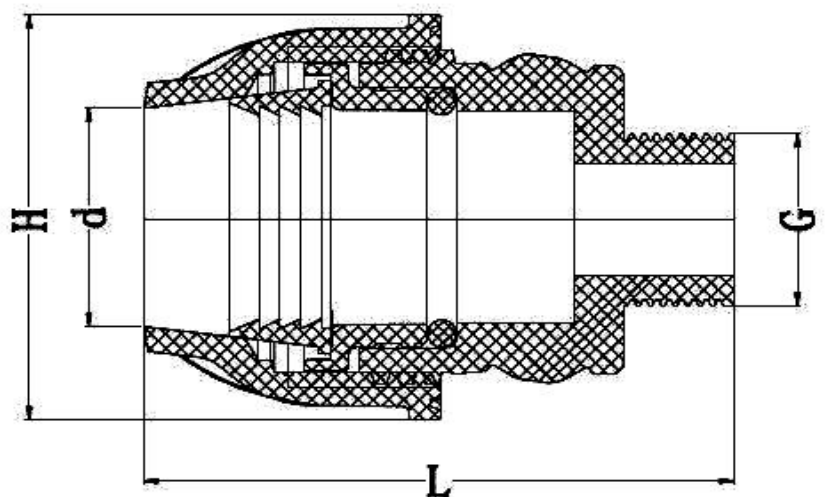


Муфта с наружной резьбой

Артикул	Диаметр dxG, mm	Упак. (шт)	L, mm	H, mm	d, mm	G, "
71020000000M012	20x1/2"	600	60	44	20	1/2"
71020000000FM034	20x3/4"	600	57	44	20	3/4"
71020000000M100	20x1"	600	64	44	20	1"
71025000000M012	25x1/2"	360	65	52	25	1/2"
71025000000M034	25x3/4"	360	67	52	25	3/4"
71025000000M100	25x1"	330	70	52	25	1"
71032000000M012	32x1/2"	240	71	62	32	1/2"
71032000000M034	32x3/4"	240	78	62	32	3/4"
71032000000M100	32x1"	210	79	62	32	1"

71032000000M114	32x11/4"	210	83	62	32	11/4"
71040000000F100	40x1"	130	88	72	40	1"
71040000000F114	40x11/4"	130	91	72	40	11/4"
71040000000F112	40x11/2"	130	95	72	40	11/2"
71050000000F100	50x1"	80	108	86	50	1"
71050000000F114	50x11/4"	80	110	86	50	11/4"
71050000000F112	50x11/2"	80	114	86	50	11/2"
71050000000F200	50x2"	80	114	86	50	2"
71063000000F114	63x11/4"	48	127	104	63	11/4"
71063000000F112	63x11/2"	48	128	104	63	11/2"
71063000000F200	63x2"	42	134	104	63	2"
71075000000M200	75x2"	27	148	131	75	2"
71075000000M212	75x21/2"	27	156	131	75	21/2"
71075000000M300	75x3"	14	165	131	75	3"
72009000000F212	90x21/2"		163	154	90	21/2"
71090000000M300	90x3"	14	172	154	90	3"
72009000000F400	90x4"		168	154	90	4"
71110000000M300	110x3"	8	190	181	110	3"
71110000000M400	110x4"	8	190	181	110	4"

Ø20mm - 63mm - 16bar
 Ø75mm - 110mm - 10bar

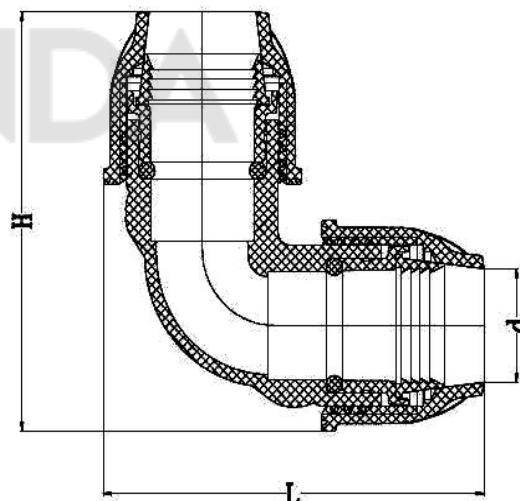


Отвод

Артикул	Диаметр dxd, mm	Упак. (шт)	L, mm	H, mm	d, mm
81020020000X000	20 x 20	325	78	78	20
81025025000X000	25 x 25	180	88	88	25
81032032000X000	32 x 32	112	109	109	32
81040040000X000	40 x 40	72	122	122	40
81050050000X000	50 x 50	40	154	154	50
81063063000X000	63 x 63	20	186	186	63
81075075000X000	75 x 75	1	230	230	75
81090090000X000	90 x 90	1	261	261	90
81110110000X000	110 x 110	1	317	317	110

Ø20mm - 63mm - 16bar

Ø75mm - 110mm - 10bar



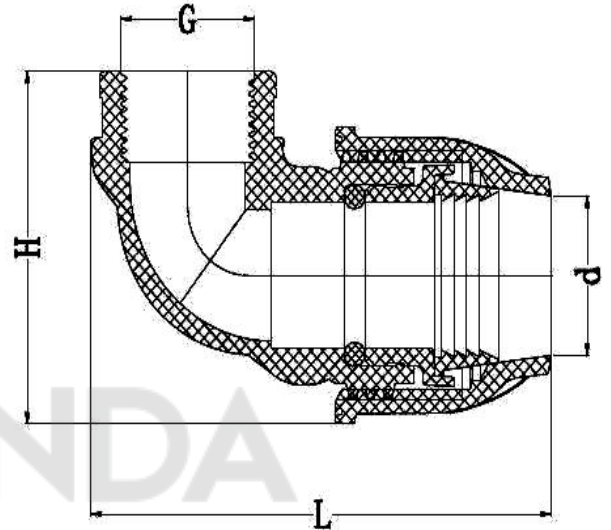
Отвод с внутренней резьбой

Артикул	Диаметр dхG, mm	Упак. (шт)	L, mm	H, mm	d, mm	G, “
72020000000F012	20x1/2”	520	74	72	20	1/2”
72020000000F034	20x3/4”	480	74	60	20	3/4”
72020000000F100	20x1”	450	80	63	20	1”
72025000000F012	25x1/2”	325	82	60	25	1/2”
72025000000F034	25x3/4”	325	82	62	25	3/4”
72025000000F100	25x1”	260	85	70	25	1”
72032000000F012	32x1/2”	180	100	76	32	1/2”
72032000000F034	32x3/4”	180	102	76	32	3/4”
72032000000F100	32x1”	160	100	80	33	1”
72040000000F100	40x1”	96	117	96	40	1”
72040000000F114	40x1 1/4”	96	117	95	40	1 1/4”

7205000000F100	50x1"	65	145	111	50	1"
7206300000F114	63x1 1/4"	35	145	111	50	1 1/4"
8306300000F200	63x2"	32	145	111	50	1 1/2"
8307500000F200	75x2"	15	181	123	63	2"
8307500000F212	75x1 1/2"	15	181	123	63	2 1/2"
8307500000F300	75x3"	15	179	132	63	3"

Ø20mm - 63mm - 16bar

Ø75mm - 110mm - 10bar

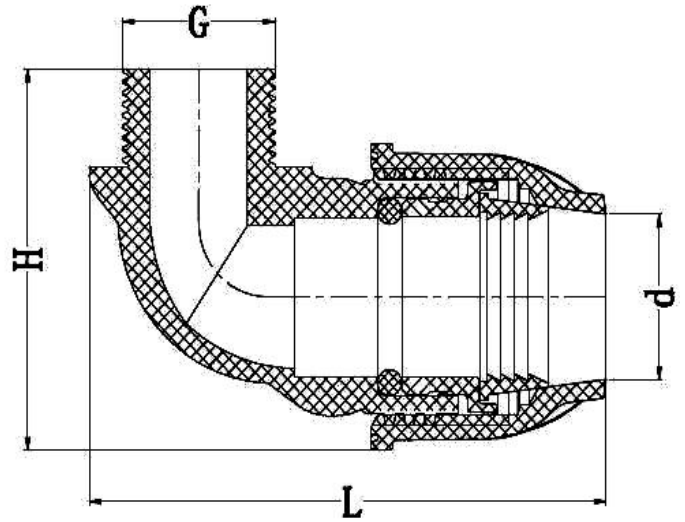


Отвод с наружной резьбой

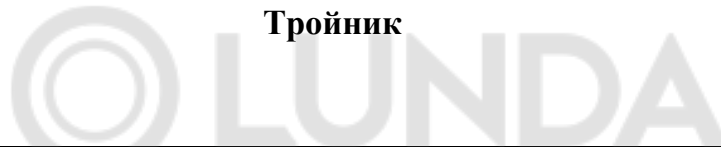
Артикул	Диаметр dxG, mm	Упак. (шт)	L, mm	H, mm	d, mm	G, "
8202000000M012	20x1/2	520	70	62	20	1/2"
8202000000M034	20x3/4	520	70	60	20	3/4"
8202000000M100	20x1	510	71	61	20	1"
8202500000M012	25x1/2	325	77	70	25	1/2"
8202500000M034	25x3/4	325	78	68	25	3/4"
8202500000M100	25x1	260	80	78	25	1"
8203200000M012	32x1/2	210	100	83	32	1/2"
8203200000M034	32x3/4	210	95	80	32	3/4"
8203200000M100	32x1	180	95	82	32	1"
8203200000M114	32x1 1/4	165	98	91	32	1 1/4"
8204000000M100	40x1	110	104	97	40	1"
8204000000M114	40x1 1/4	110	111	100	40	1 1/4"
8204000000M112	40x1 1/2	96	110	100	40	1 1/2"
8205000000M114	50x1 1/4	70	140	117	50	1 1/4"
8205000000M114	50x1 1/2	70	143	118	50	1 1/2"
8205000000M200	50x2	70	141	117	50	2"

82063000000M114	63x11/4	40	169	133	63	11/4"
82063000000M212	63x11/2	35	169	132	63	11/2"

Ø20mm - 63mm - 16bar
 Ø75mm - 110mm - 10bar

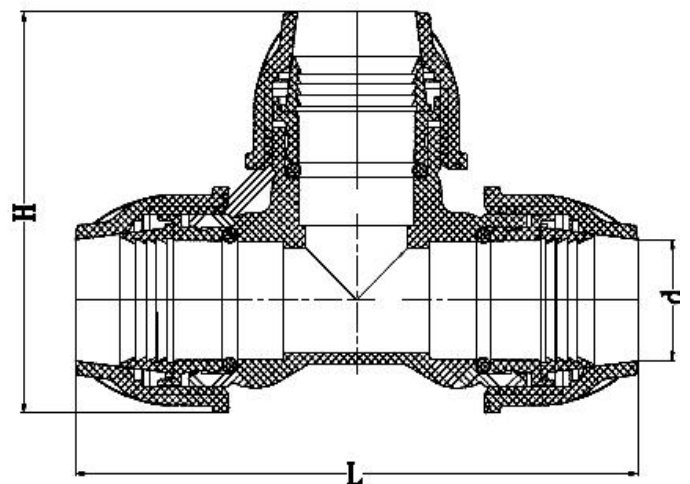


Тройник



Артикул	Диаметр d, mm	Упак. (шт)	L, mm	H, mm	d, mm
76020020020X000	20	195	113	79	20
76025025025X000	25	110	129	90	25
76032032000X000	32	76	154	109	32
76040040000X000	40	44	172	122	40
76050050000X000	50	27	223	154	50
76063063000X000	63	17	275	189	63
76075075075X000	75	7	323	228	75
76090090090X000	90	5	260	260	90
76110110110X000	110	2	450	225	110

Ø20mm - 63mm - 16bar
 Ø75mm - 110mm - 10bar

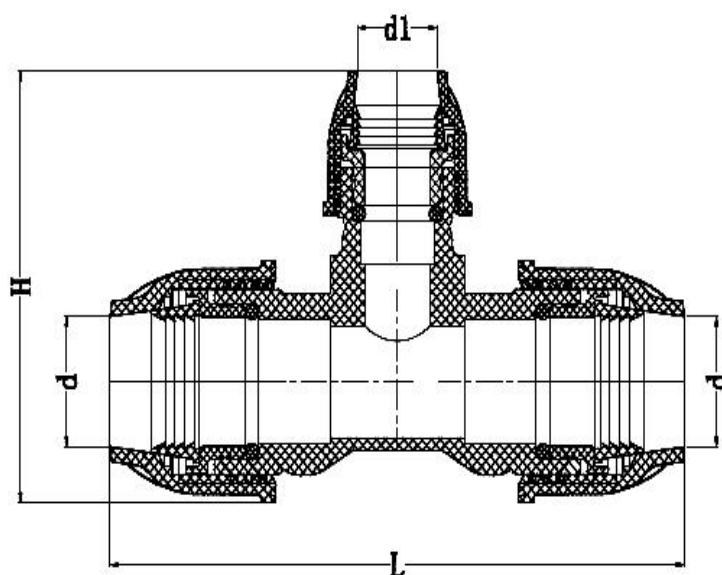


Тройник переходной

Артикул	Диаметр dxd1xd, mm	Упак. (шт)	L, mm	H, mm	d, mm	d1, mm
86025020025X000	25x20x25	140	120	80	25	20
86032020032X000	32x20x32	90	156	94	32	20
86032025032X000	32x25x32	84	156	99	32	25
86040020040X000	40x20x40	52	177	110	40	20
86040025040X000	40x25x25	52	175	110	40	25
86040032040X000	40x32x40	52	175	122	40	32
86050025050X000	50x25x50	30	225	142	50	25
86050032050X000	50x32x50	30	232	142	50	33
86050040050X000	50x40x50	27	223	139	50	40
86063025063X000	63x25x63	17	278	144	63	25
86063032063X000	63x32x63	17	269	152	63	32
86063040063X000	63x40x63	17	274	159	65	40
86063050063X000	63x50x63	17	279	171	63	50
86075050075X000	75x50x75	9	310	187	75	50
86075063075X000	75x63x75	9	312	200	75	63
86093063090X000	90x63x90	4	366	238	90	63
86093075090X000	90x75x90	4	366	250	90	75
86110090110X000	110x90x110	3	445	300	110	90

Ø20mm - 63mm - 16bar

Ø75mm - 110mm - 10bar

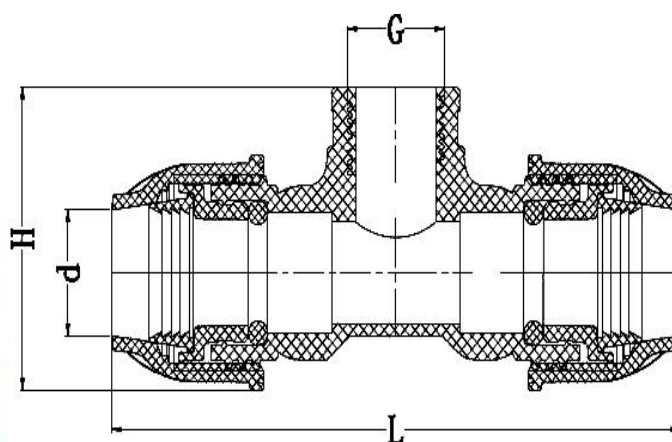


Тройник с внутренней резьбой

Артикул	Диаметр dxGxd, mm	Упак. (шт)	L, mm	H, mm	d, mm	G, “
78020000020F012	20x1/2x20	280	113	54	20	1/2”
78020000020F034	20x3/4x20	280	114	60	20	3/4”
78020000020F100	20x1x20	260	113	65	20	1”
78025000025F012	25x1/2x25	180	113	65	25	1/2”
78025000025F034	25x3/4x25	160	126	65	25	3/4”
78025000025F100	25x1x25	160	124	60	25	1”
78032000032F012	32x1/2x32	96	157	76	25	1/2”
78032000032F034	32x3/4x32	96	156	76	32	3/4”
78032000032F100	32x1x32	88	154	83	32	1”
78040000040F100	40x1x40	60	177	95	40	1”
78040000040F114	40x11/4x40	60	175	95	40	11/4”
78040000040F112	40x11/2x40	60	177	99	40	11/2”
78050000050F100	50x1x50	35	223	112	50	1”
78050000050F114	50x11/4x50	35	220	109	50	11/4”
78050000050F112	50x11/2x50	35	219	110	50	11/2”
78063000063F114	63x11/4x63	18	278	136	63	11/4”
78063000063F112	63x11/2x63	18	282	134	63	11/2”
78063000063F200	63x2x63	18	276	130	63	2”
78075000075F200	75x2x75	9	312	156	75	2”
78075000075F212	75x21/2x75	9	312	158	75	21/2”
78090000090F300	90x3x90	6	365	195	90	3”

Ø20mm - 63mm - 16bar

Ø75mm - 110mm - 10bar

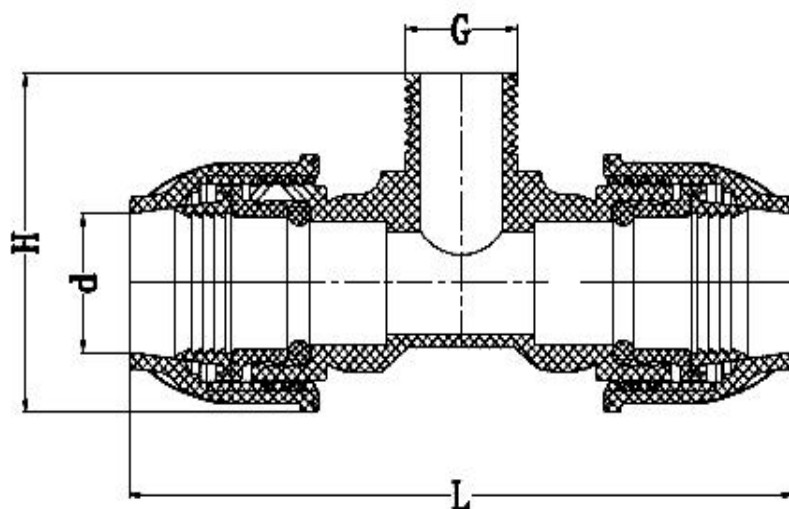


Тройник с наружной резьбой

Артикул	Диаметр dxGxd, mm	Упак. (шт)	L, mm	H, mm	d, mm	G, “
77020000020M012	20x1/2x20	280	113	60	20	1/2”
77020000020M034	20x3/4x20	260	113	60	20	3/4”
77020000020M100	20x1x20	260	113	64	20	1”
77025000025M012	25x1/2x25	160	127	67	25	1/2”
77025000025M034	25x3/4x25	160	127	70	25	3/4”
77025000025M100	25x1x25	160	127	70	25	1”
77032000032M012	32x1/2x32	88	157	80	32	1/2”
77032000032M034	32x3/4x32	88	157	80	32	3/4”
77032000032M100	32x1x32	88	153	83	32	1”
77032000032M114	32x11/4x32	90	157	88	32	11/4”
77040000040M100	40x1x40	64	174	95	40	1”
77040000040M114	40x11/4x40	64	174	95	40	11/4”
77040000040M112	40x11/2x40	64	179	98	40	11/2”
77040000040M200	40x2x40	52	174	103	40	2”
77050000050M114	50x11/4x50	35	220	108	50	11/4”
77050000050M112	50x11/2x50	35	223	110	50	11/2”
77050000050M200	50x2x50	35	220	114	50	2”
77063000063M114	63x11/4x63	18	276	130	63	11/4”
77063000063M112	63x11/2x63	18	276	131	63	11/2”
77075000075M212	75x21/2x75	9	318	162	75	21/2”
77075000075M300	75x3x75	9	318	170	75	3”
77090000090M300	90x3x90	5	365	190	90	3”
77110000110M300	110x3x110	4	450	216	110	3”
77110000110M400	110x4x110	4	444	220	110	4”

Ø20mm - 63mm - 16bar

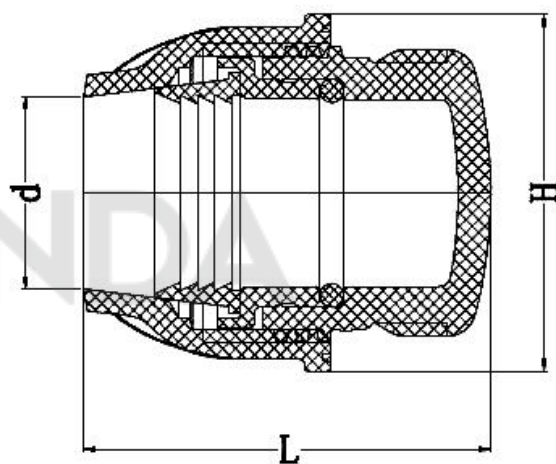
Ø75mm - 110mm - 10bar



Заглушка

Артикул	Диаметр d, mm	Упак. (шт)	L, mm	H, mm	d, mm
88110000020X000	20	50	49	44	20
88110000025X000	25	25	55	52	25
88330000032X000	32	25	63	62	32
88440000040X000	40	15	70	72	40
88440000050X000	50	12	89	87	50
88440000063X000	63	6	112	105	63

Ø20mm - 63mm - 16bar
 Ø75mm - 110mm - 10bar



Седёлка (двойное болтовое крепление)

Артикул	Диаметр dхG, mm	Упак. (шт)
92020000000F012	20x1/2	320
92025000000F012	25x1/2	320
92025000000F034	25x3/4	320
92032000000F012	32x1/2	300
92032000000F034	32x3/4	300
92032000000F100	32x1	240
92040000000F012	40x1/2	180
92040000000F034	40x3/4	180
92040000000F0100	40x1	180
92050000000F012	50x1/2	140
92050000000F034	50x3/4	140
92050000000F0100	50x1	140
92050000000F114	50x11/4	120



92063000000F012	63x1/2	120
92063000000F034	63x3/4	120
92063000000F100	63x1	120
92063000000F114	63x11/4	90
92063000000F112	63x11/2	90
92075000000F012	75x1/2	80
92075000000F034	75x3/4	80
92075000000F100	75x1	80
92075000000F114	75x11/4	54
92075000000F112	75x11/2	54
92075000000F200	75x2	51
92090000000F012	90x1/2	70
92090000000F034	90x3/4	70
92090000000F100	90x1	70
92090000000F114	90x11/4	45
92090000000F112	90x11/2	45
92090000000F200	90x2	45
92110000000F012	110x1/2	54
92110000000F034	110x3/4	54
92110000000F100	110x1	54
92110000000F114	110x11/4	36
92110000000F112	110x11/2	36
92110000000F200	110x2	36



Ø20mm - 63mm - 16bar
 Ø75mm - 110mm - 10bar

КЛЮЧ СОЕДИНИТЕЛЬНЫЙ



Для осуществления врезки в полиэтиленовые трубопроводы через шаровый кран, используется следующее устройство.



Конструкция в сборе для врезки через полнопроходной шаровой кран в полиэтиленовый трубопровод с использованием седёлки.

6. Условия применения компрессионных фитингов для гарантированного срока службы

Класс эксплуатации	$T_{\text{раб}},$ °C	Время при $T_{\text{раб}},$ г	$T_{\text{макс}},$ °C	Время при $T_{\text{макс}},$ г	$T_{\text{авар}},$ °C	Время при $T_{\text{авар}},$ ч	Область применения
ХВ	20	50	-	-	-	-	Холодное водоснабжение

Примечание –

$T_{\text{раб}}$ – рабочая температура или комбинация температур транспортируемой воды, определяемая областью применения;

$T_{\text{макс}}$ – максимальная рабочая температура, действие которой ограничено во времени;

$T_{\text{авар}}$ – аварийная температура, возникающая в аварийных ситуациях при нарушении систем регулирования.

7. Указания по монтажу и эксплуатации.

Проектирование, монтаж и эксплуатацию систем трубопроводов с использованием напорных труб и фитингов из полипропилена компрессионного типа следует выполнять в соответствии с требованиями СП 40-102-2000; СН 550-82; отраслевыми и ведомственными нормами, а также рекомендациями производителя, утвержденными в установленном порядке.

8. Требования к монтажу.

Фитинги могут устанавливаться в любом монтажном положении. Не допускаются изгибы и перекосы в соединении.

Монтаж рекомендуется осуществлять при температуре окружающего воздуха не менее +5°C. Если фитинги находились долгое время на морозе, перед монтажом их следует выдержать в теплом помещении не менее пяти часов.

Все используемые материалы не должны иметь загрязнений и повреждений. Для монтажа фитингов не допускается использование рычажных ключей.

Монтаж должен осуществляться специализированными организациями.

8.1 Последовательность соединения полиэтиленовой трубы и компрессионного фитинга (диаметры 20, 25, 32, 40, 50, мм)

1. Отрезать трубу необходимой длины с помощью резака и снять фаску (Примерно 15 °).



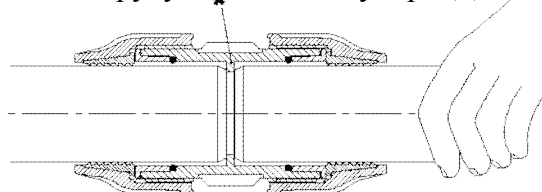
2. Нанести на трубе метку (или установить ограничительный хомут) на расстоянии от торца трубы до метки (или края хомута), равном глубине фитинга.



3. Ослабить гайки фитинга на полных три витка (не откручивать полностью).

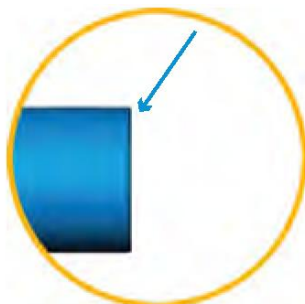


4. Вставить трубу в фитинг до упора (*) и гайки затянуть.



8.2 Последовательность соединения полиэтиленовой трубы и компрессионного фитинга (диаметры 63, 75, 90, 110 мм)

1. Отрезать трубу необходимой длины с помощью резака. Фаску не снимать.



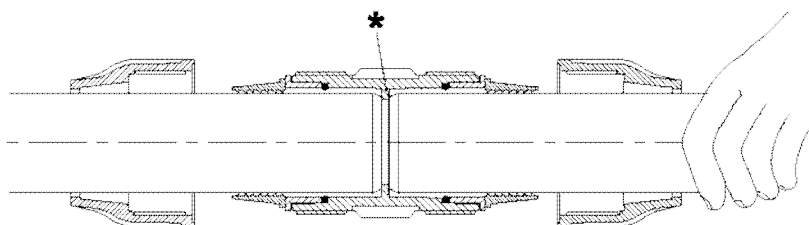
2. Нанести на трубе метку (или установить ограничительный хомут) на расстоянии от торца трубы до метки (или края хомута), равном глубине фитинга.



3. Надеть на трубу гайку, держатель уплотнительного кольца и уплотнительное кольцо.



4. Вставить трубу до упора (*) в фитинг.



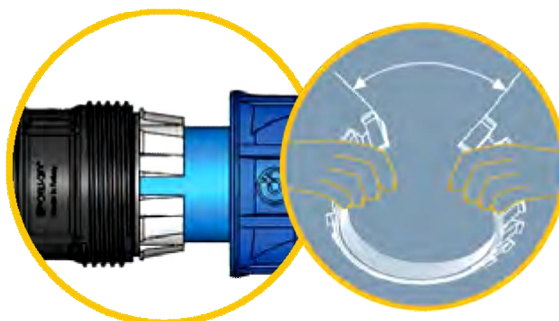
5. Закрутить гайки фитинга вручную, чтобы держатель и уплотнительное кольцо установились в посадочное место фитинга.



6. Открутить гайки фитинга.



7. Раздвинуть конусное стопорное кольцо и надеть его на трубу, придвинув его до упора к держателю уплотнительного кольца.



8. Затянуть гайки с помощью гаечного ключа.



В соответствии с требованиями СП 30.13330 по окончании монтажных работ и перед заделкой труб необходимо проведение гидравлических испытаний.

Перед началом испытания трубопроводы подвергаются наружному осмотру с целью установить соответствие смонтированных трубопроводов проекту и готовность их к испытаниям.

При осмотре проверяют состояние монтажных соединений, правильность установки арматуры, опор и подвесок, легкость открывания и закрывания ее запорных устройств, возможность удаления воздуха из трубопровода, заполнение его водой и опорожнения после испытаний.

Для полиэтиленовых труб испытания необходимо проводить при температуре окружающего воздуха не ниже 0 °С.

Метод испытания трубопроводов должен быть указан в проекте. При отсутствии таких указаний в проекте испытывать трубопровод из полимерных материалов, как правило, следует гидравлическим способом.

Внимание! Запрещены любые гидравлические испытания (как водой, так и воздухом) полиэтиленовых труб при температуре ниже 0 °С!

Проведение монтажных работ должно осуществляться квалифицированными специалистами специализированных организаций.

9. Условия хранения и транспортировки.

В соответствии с ГОСТ 19433 полипропиленовые фитинги не относятся к категории опасных грузов, что допускает их перевозку любым видом транспорта в соответствии с правилами перевозки грузов, действующими на данном виде транспорта. Во избежание повреждения изделий их следует укладывать на ровную поверхность без острых выступов и неровностей. Сбрасывание изделий с транспортных средств не допускается. Хранение полипропиленовых фитингов должно производиться по условиям 5 (ОЖ4), раздела 10 ГОСТ 15150 в проветриваемых навесах или помещениях. При хранении фитинги должны быть защищены от воздействия прямых солнечных лучей. Погрузка и разгрузка допускается только при температуре выше – 10 °С. Для транспортировки при температуре от -11 до -20 °С необходимо принять специальные меры для предотвращения передачи механических нагрузок на фитинги. Запрещается транспортировать изделия при температуре ниже -21°С.

10. Правила утилизации изделия

Утилизация изделия (переплавка, захоронение, перепродажа) производится в порядке, установленном Законами РФ от 22 августа 2004 г. № 122-ФЗ "Об охране атмосферного воздуха", от 10 января 2003 г. № 15-ФЗ "Об отходах производства и потребления", а также другими российскими и региональными нормами, актами, правилами, распоряжениями и пр., принятыми во исполнение указанных законов.

11. Гарантийные обязательства

Изготовитель гарантирует соответствие данных изделий требованиям безопасности, при условии соблюдения потребителем правил использования, транспортирования, хранения, монтажа и эксплуатации. Гарантия распространяется на все дефекты, возникшие по вине завода-изготовителя.

ГАРАНТИЯ НЕ РАСПРОСТРАНЯЕТСЯ В СЛУЧАЕ:

- Нарушения паспортных режимов использования, хранения, монтажа и эксплуатации, ненадлежащего транспортирования и погрузо-разгрузочных работ.
- Наличия следов физического воздействия, не имеющих отношения к непосредственному назначению данных изделий.
- Наличия следов воздействия химическими веществами, ультрафиолета.
- Повреждения изделий в результате пожара, стихии, либо других форс-мажорных обстоятельств.
- Повреждений, вызванных неправильными действиями потребителя.
- Наличия следов постороннего вмешательства в конструкцию изделия.

Производитель оставляет за собой право внесения изменений в конструкцию, улучшающую качество изделия при сохранении основных эксплуатационных характеристик.

12. Условия гарантийного обслуживания.

Претензии к качеству товара могут быть предъявлены в течение гарантийного срока.

Неисправные изделия в течение гарантийного срока ремонтируются или обмениваются бесплатно. Замененные изделия или их части, полученные в результате ремонта, переходят в собственность продавца.

Затраты, связанные с демонтажом, монтажом и транспортировкой неисправного изделия в период гарантийного срока Покупателю не возмещаются.

В случае необоснованности претензии, затраты на диагностику и экспертизу изделия оплачиваются Покупателем.

В случае претензий гарантийного характера, а также при возврате изделия, оно должно быть полностью укомплектованным. Претензии по качеству продукции принимаются только при наличии рекламации с кратким описанием дефекта.



Гарантийный талон

Наименование товара

Компрессионные фитинги для напорных трубопроводов из ПНД.

№	Наименование	Артикул	Кол-во, шт.
1			
2			
3			
4			
5			
6			

Название и адрес торгующей организации:

Дата продажи _____

Подпись продавца _____

Штамп или печать торгующей организации

Штамп о приемке

С условиями гарантии СОГЛАСЕН:

Покупатель _____ (подпись)

Гарантийный срок двенадцать месяцев с даты продажи конечному потребителю.

По вопросам гарантийного характера, рекламаций и претензий к качеству изделий обращаться по адресу: 129626, Москва, Кулаков переулок, дом 9А, тел.+7 (495) 602-95-73,

При предъявлении претензии к качеству товара, покупатель представляет следующие документы:

1. Заявление в произвольной форме, в котором указываются:
 - название организации или Ф.И.О. покупателя, фактический адрес и контактные телефоны;
 - название и адрес организации, производившей монтаж;
 - основные параметры системы, в которой было установлено изделие;
 - описание дефекта.
2. Документ, подтверждающий покупку изделия (накладная, квитанция).
3. Акт гидравлических испытаний системы, где были установлены изделия.
4. Заполненный гарантийный талон.

Отметка о возврате или обмене товара. _____

Дата: «__» _____ 20__ г.

Подпись _____