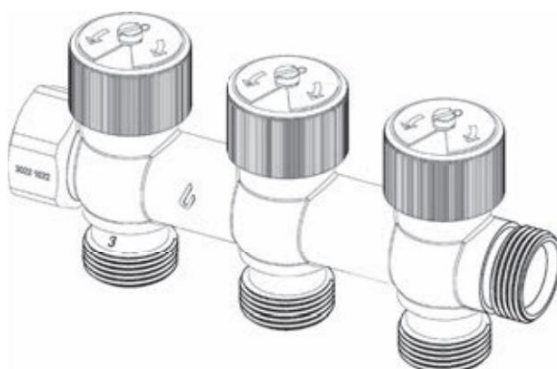


АКЦИОНЕРНОЕ ОБЩЕСТВО «ЮСИСТЕМС»

КОЛЛЕКТОРЫ USYSTEMS SHB

ПАСПОРТ



USYSTEMS 
usystems.ru

СОДЕРЖАНИЕ

1	ОСНОВНЫЕ СВЕДЕНИЯ ОБ ИЗДЕЛИИ	3
2	ОСНОВНЫЕ ПАРАМЕТРЫ И ХАРАКТЕРИСТИКИ	3
3	КОМПЛЕКТНОСТЬ.....	5
4	УКАЗАНИЯ ПО МОНТАЖУ И ЭКСПЛУАТАЦИИ	5
5	ГАРАНТИИ ИЗГОТОВИТЕЛЯ.....	5
6	СВЕДЕНИЯ ОБ УТИЛИЗАЦИИ И ОХРАНЕ ОКРУЖАЮЩЕЙ СРЕДЫ.....	6



1 ОСНОВНЫЕ СВЕДЕНИЯ ОБ ИЗДЕЛИИ

Наименование изделия:	Коллектор SHB
Назначение:	Для систем питьевого водоснабжения, радиаторного отопления
Срок службы:	50 лет
Производитель:	Usystems
Адрес представителя:	127254, Москва, вн.тер.г. муниципальный округ Бутырский, проезд Огородный, д. 16/1, стр. 6, помещ. 509

2 ОСНОВНЫЕ ПАРАМЕТРЫ И ХАРАКТЕРИСТИКИ

2.1 Оборудование производится в соответствии с требованиями конструкторской документации Usystems.

Коллектор 3/4" из бронзового сплава СС499К для систем питьевого водоснабжения, радиаторного отопления. Выходы на петли имеют наружную резьбу 3/4"НР, совместимы с резьбовыми адаптерами Usystems 3/4"ВР Евроконус. Поставляются со встроенными запорными клапанами для возможности отключения петель.

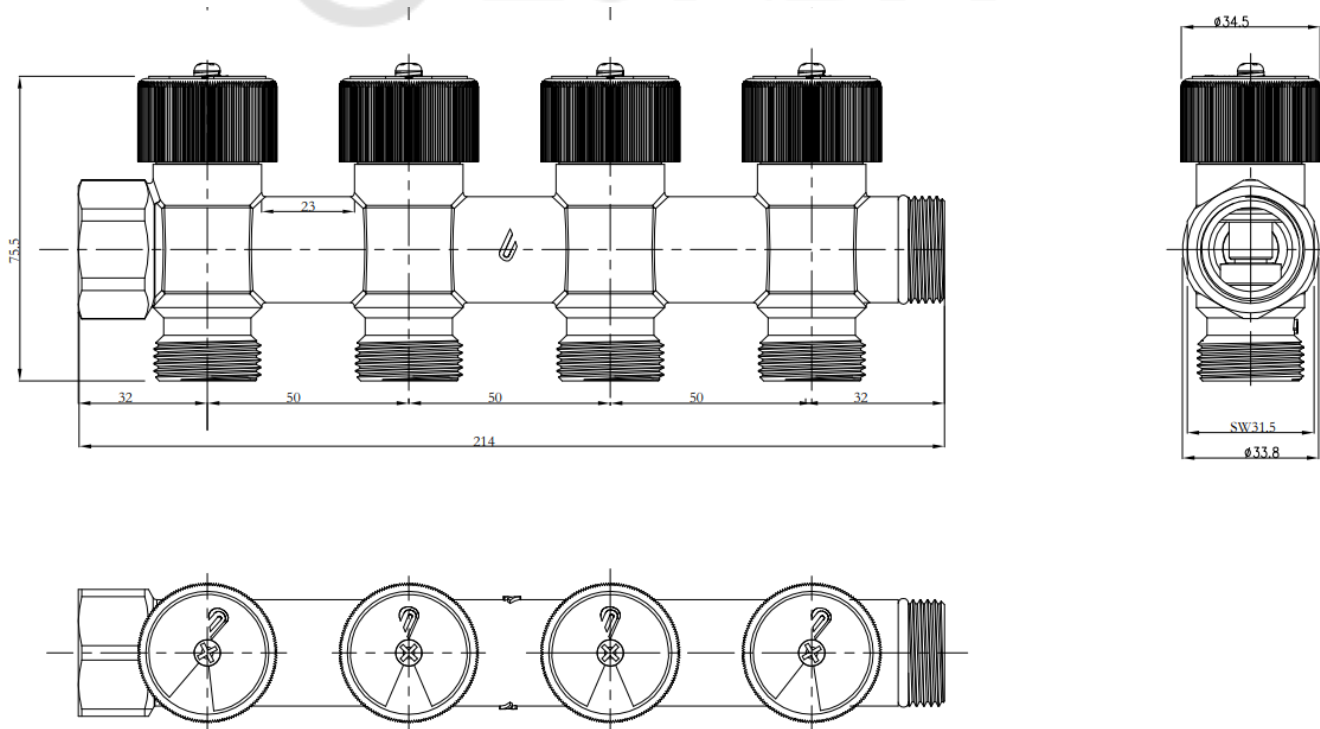
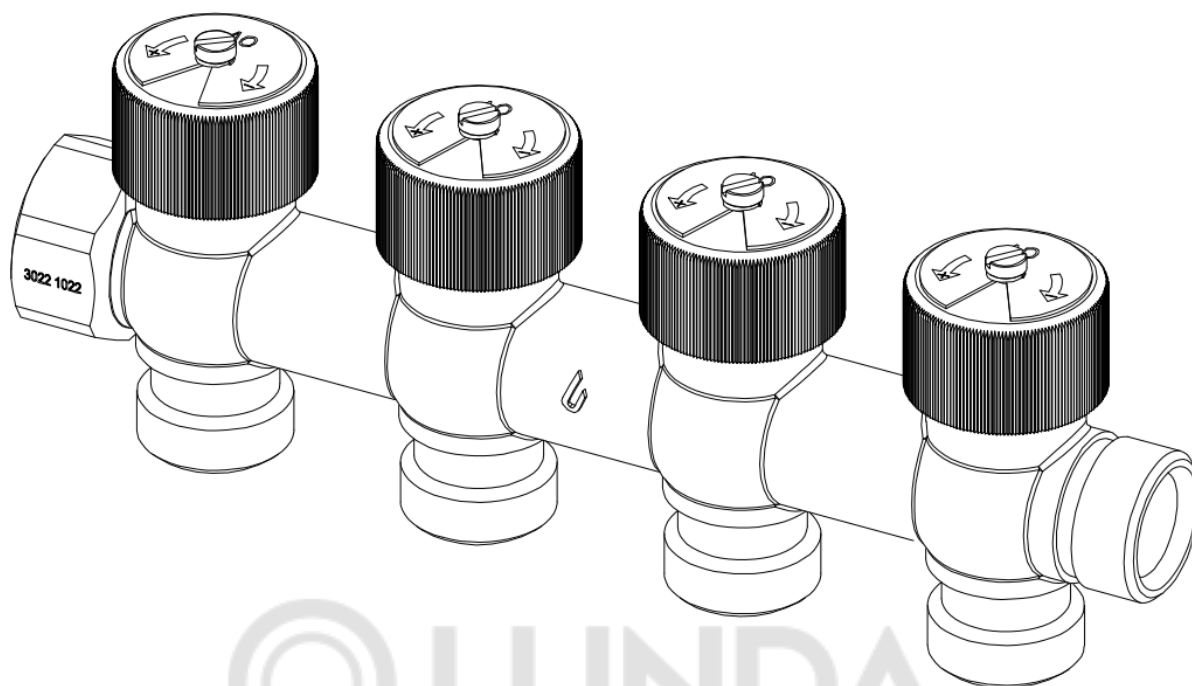
2.2 Технические характеристики оборудования приведены в таблице 1.

2.3 Внешний вид коллекторов и размеры приведены на рисунке 1.

Таблица 1 – Технические характеристики

Параметр	Характеристика
Максимальное рабочее давление	10 бар
Испытательное давление	15 бар
Расстояние между подающим и обратным коллекторами по высоте в осях	В соответствии с используемыми кронштейнами/креплениями
Количество выходов	Сборка до нужного кол-ва из модулей на 2, 3 и 4 выхода
Расстояние между выходами	50 мм
Максимальная рабочая температура	95°C
Пропускная способность клапана Kvs, м3/ч	2 выхода – 5,0; 3 выхода – 4,7; 4 выхода – 4,3

Рисунок 1



3 КОМПЛЕКТНОСТЬ

3.1 Комплектность оборудования в соответствии со спецификацией проекта

4 УКАЗАНИЯ ПО МОНТАЖУ И ЭКСПЛУАТАЦИИ

4.1 Общая информация

При установке необходимо руководствоваться рекомендациями производителя и нормативной документацией, действующей на территории РФ.

4.2 Монтаж

1. Закрепите коллектор;
2. Обрежьте трубы под прямым углом до необходимой длины;
3. Установите зажимные адаптеры на концы труб и затяните их гаечным ключом на ответвлениях коллектора в соответствии с руководством по монтажу.

5 ГАРАНТИИ ИЗГОТОВИТЕЛЯ

5.1 Предприятие-изготовитель гарантирует соответствие оборудования требованиям комплекта конструкторской и технологической документации предприятия-изготовителя и нормативной документации.

5.2 Предприятие-изготовитель гарантирует надежность оборудования при условии соблюдения потребителем правил транспортирования, хранения и эксплуатации, установленных инструкцией по эксплуатации.

5.3 Гарантийный срок службы и хранения оборудования у потребителя – 10 лет со дня продажи уполномоченным лицом.

5.4 Действие гарантийных обязательств прекращается:

- по истечении гарантийного срока;
- при несоблюдении потребителем условий и правил хранения, транспортирования, монтажа и эксплуатации, установленных в документации производителя.

5.5 Гарантия не распространяется на:

- ущерб, причиненный в результате ошибок пользователя, использованием непригодных запасных частей или другим вещественно неправильным обращением;

- ошибки, причиненные оснащением и/или деталями, которые не являются составной частью поставляемого оборудования;
- ущерб, нанесенный чужому оборудованию при неправильной эксплуатации оборудования;
- ущерб, причиненный самостоятельным внесением изменений в конструкцию и эксплуатационную документацию без предварительной консультации и согласования с предприятием-изготовителем.

5.6. Ограничения по транспортированию

- Транспортирование должно осуществляться в любом закрытом транспорте, обеспечивающим предохранение упакованных изделий от механических воздействий и атмосферных осадков.

6 СВЕДЕНИЯ ОБ УТИЛИЗАЦИИ И ОХРАНЕ ОКРУЖАЮЩЕЙ СРЕДЫ

6.1 Утилизация изделий осуществляется путем передачи в специализированные пункты приема.