

серия

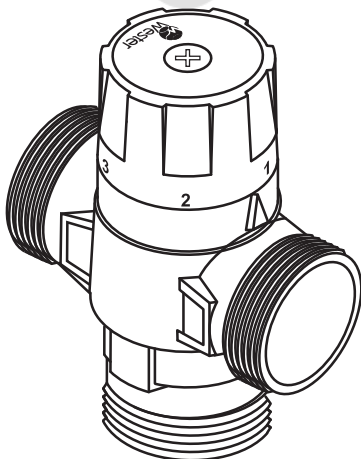
S

Термостатические  
смесительные клапаны Wester  
серии VT3 серии S



## Инструкция по монтажу и техническому обслуживанию

© LUNDA



VT3S

Внимательно прочитайте перед монтажом и техническим обслуживанием

[www.wester.su](http://www.wester.su)



1.	Назначение	3
2.	Технические параметры	3
3.	Установка клапана	5
4.	Примеры применения	6
5.	Гарантийные обязательства	7



Производитель сохраняет за собой право на внесение технических изменений или модернизацию изделий в любое время без предварительного уведомления, с сохранением основных технических характеристик.

Наряду с приведенными в паспорте указаниями по применению материалов при проведение работ следует руководствоваться соответствующими СП (СНиП) и инструкциями.

Техническое описание не заменяет профессиональные знания и навыки исполнителя работ.

## 1. НАЗНАЧЕНИЕ

Термостатические смесительные клапаны Wester VT3 серии S предназначены для постоянного поддержания заданной температуры жидкости в системах горячего водоснабжения и напольного отопления. Высокая точность и быстрая реакция с функцией защиты от ожогов\* достигается надёжной конструкцией с качественным термостатическим элементом не требует обслуживания и позволяет использовать в системах ГВС непосредственно перед смесителем точки водоразбора.

*\*перекрытие клапаном смешенного потока жидкости при отсутствии подмеса холодной водой.*

Постоянная температура смешенной воды устанавливается регулировочной рукояткой клапана в пределах установленного диапазона температур.

## 2. ТЕХНИЧЕСКИЕ ПАРАМЕТРЫ

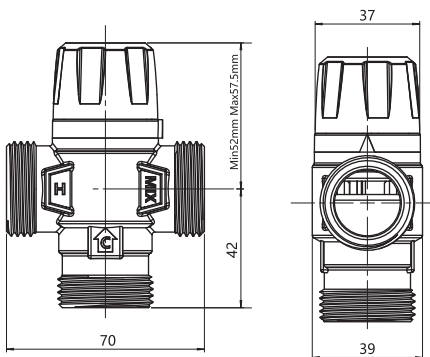
Параметр	Значение
Максимальная температура рабочей жидкости, °C	95
Максимальное рабочее давление. бар	10
Максимальный перепад давления на клапане, бар	2
Стабильность температурная, °C	+/-2
Рабочая среда	Вода, водный раствор гликоля с концентрацией гликоля до 50%
Материал корпуса	Латунь, CW617N



Артикул	Температурный диапазон, ОС	Пропускная способность KVs, м <sup>3</sup> /час	Присоединение
VTS334162043	20-43	1,6	3/4" ВР
VTS334163560	35-60	1,6	3/4" ВР
VTS31162043	20-43	1,6	1" НР
VTS31163560	35-60	1,6	1" НР
VTS31252043	20-43	2,5	1" НР
VTS31253560	35-60	2,5	1" НР

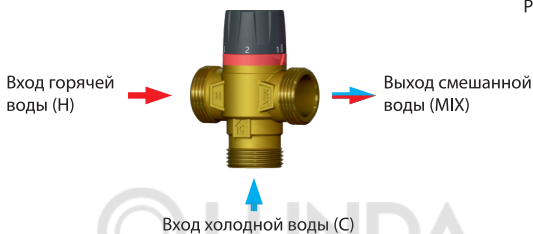
### Размеры(мм):

Рис. 2



### 3. Установка клапана

Рис. 3



Температуру воды на выходе термостатического смесительного клапана следует устанавливать с помощью регулировочной рукоятки в соответствии с таблицей (табл. 2).

Чтобы изменить настройку, необходимо разблокировать рукоятку клапана, слегка потянув фиксирующее кольцо вверх (рис. 2).

После изменения настройки рекомендуется снова заблокировать рукоятку, чтобы предотвратить случайное изменение настройки.

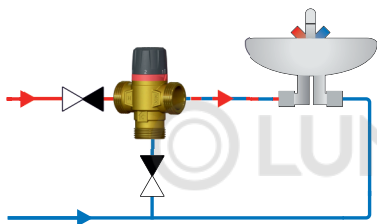
Таблица 2

Настройка	Температурный диапазон	
	20-43°C	35-60°C
Min	18	33
1	20	35
2	25	42
3	30	50
4	35	56
5	43	60
Max	46	62

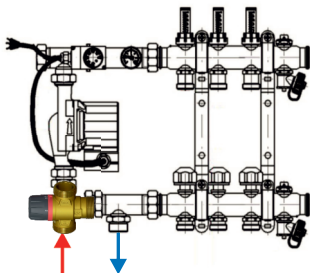


## 4. Примеры применения

Подключение клапана в системе ГВС перед смесителем



Подключение к контуру системы напольного отопления



## 5. Гарантийные обязательства

Изготовитель гарантирует соответствие данного оборудования требованиям безопасности, при условии соблюдения потребителем правил транспортировки, хранения, монтажа и эксплуатации.

Гарантийный срок – 1 год со дня продажи

Гарантия распространяется на все дефекты возникшие по вине завода-изготовителя.

Гарантия не распространяется на дефекты возникшие по вине потребителя в результате нарушения правил установки и эксплуатации, а также при наличии механических повреждений.

Информацию о предоставлении сервисных услуг смотрите на сайте [www.termoclub.ru](http://www.termoclub.ru)

Дата продажи \_\_\_\_\_

Подпись продавца \_\_\_\_\_

Название и адрес торгующей организации \_\_\_\_\_

М.П.

Импортер:

ООО «ТД Импульс»

+7(495) 419-33-27

143422, Россия, Московская область, г. Красногорск,

с. Петрово-Дальнее, ул Промышленная, 3 стр. 7



© LUNDA



[www.wester.su](http://www.wester.su)