



## Изготовитель Frap

Место нахождения : Китай, Roc 4103, Building Sunyard international crative centre, NO1750 JianghongDistrit, Hangzhou



## КЛАПАНЫ РАДИАТОРНЫЕ

**Модель: F261, F262, F263, F264, F265, F266**

# ПАСПОРТ

## 1. НАЗНАЧЕНИЕ И ОБЛАСТЬ ПРИМЕНЕНИЯ

1.1. Настроечные радиаторные клапаны служат для монтажной настройки (балансировки) расчетного расхода теплоносителя через отопительные приборы систем водяного отопления, а также для отключения отопительного прибора от сети.

1.2. Клапаны могут использоваться на трубопроводах систем питьевого и хозяйственно-питьевого назначения, горячего водоснабжения, а также на технологических трубопроводах, транспортирующих жидкости, не агрессивные к материалам клапана.

1.3 Клапаны имеют устройство для предварительной настройки гидравлического сопротивления (ограничения максимальной пропускной способности) и применяются в двухтрубных системах водяного отопления. Терморегулирующие ручные радиаторные клапаны GARPO устанавливаются на входе теплоносителя в прибор отопления. Позволяют регулировать температуру воздуха в помещении путем изменения или полного перекрытия расхода теплоносителя через прибор отопления.

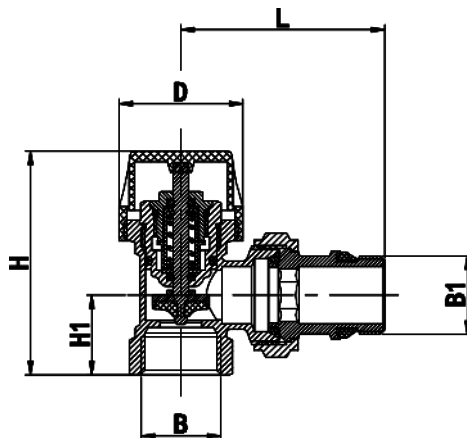
## 2. ТЕХНИЧЕСКИЕ ХАРАКТЕРИСТИКИ

Характеристика	Значение
Рабочее давление, бар	10
Температура рабочей среды, °С	95
Допустимая температура среды, окружающей клапан, °С	1,2(1/2");1,8(3/4")
Допустимая относительная влажность среды, окружающей клапан, %	+5...+55
Корпус	Латунь горяче-пресованная никелированная
Заглушка	
Гайка накидная	
Патрубок резьбовой	
Исполнение	Прямой,угловой
Средний срок службы,лет	10
Резьба под термоголовку	M30x1,5

# ПАСПОРТ

## 3.НОМЕНКЛАТУРА И ГАБАРИТНЫЕ РАЗМЕРЫ

Клапан настроечный угловой с дополнительным уплотнением,  
«ЕВРОКОНУС» ВР-НР, радиаторный

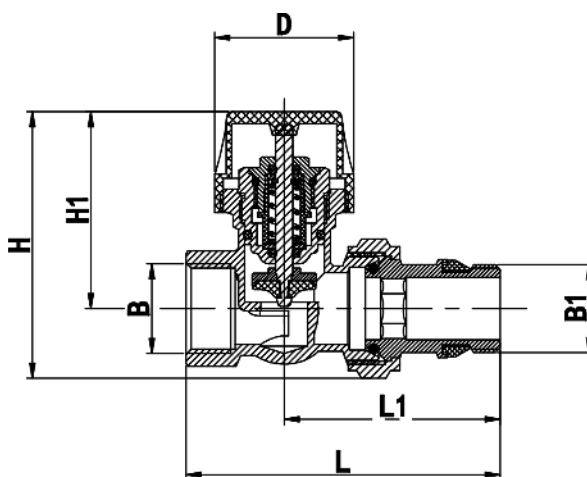


Артикул	B	B1	D	L	H	H1
F261.04	1/2"	1/2"	32.5	53.5	60	21
F261.05	3/4"	3/4"	32.5	59.5	60	24



Артикул	Размер	Упак.,шт	Коробка,шт
F261.04	1/2"	10	100
F261.05	3/4"	8	80

Клапан настроечный прямой с дополнительным уплотнением,  
«ЕВРОКОНУС» ВР-НР, радиаторный



Артикул	B	B1	D	L	L1	H	H1
F263.04	1/2"	1/2"	32.5	73.5	53.5	62	46
F263.05	3/4"	3/4"	32.5	79	53.5	67	47

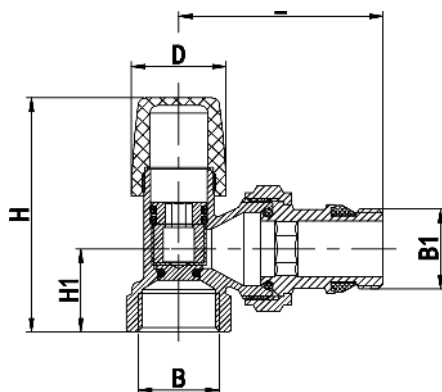


Артикул	Размер	Упак.,шт	Коробка,шт
F263.04	1/2"	10	100
F263.05	3/4"	8	80

# ПАСПОРТ

## 3.НОМЕНКЛАТУРА И ГАБАРИТНЫЕ РАЗМЕРЫ

Клапан термостатический угловой с дополнительным уплотнением, «ЕВРОКОНУС» ВР-НР, радиаторный

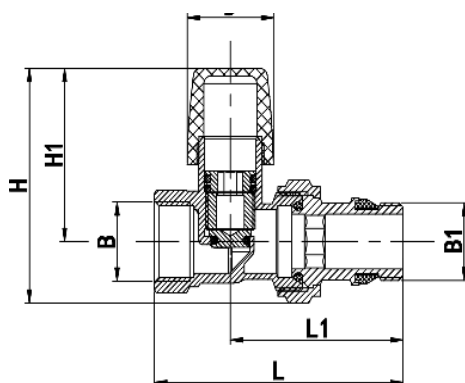


Артикул	B	B1	D	L	H	H1
F262.04	1/2"	1/2"	24.5	52.5	61	21.5
F262.05	3/4"	3/4"	24.5	59	62	23



Артикул	Размер	Упак.,шт	Коробка,шт
F262.04	1/2"	10	100
F262.05	3/4"	8	80

Клапан термостатический прямой с дополнительным уплотнением, «ЕВРОКОНУС» ВР-НР, радиаторный



Артикул	B	B1	D	L	L1	H	H1
F264.04	1/2"	1/2"	24.5	70.5	49	62	46
F264.05	3/4"	3/4"	24.5	79	54.5	67	47

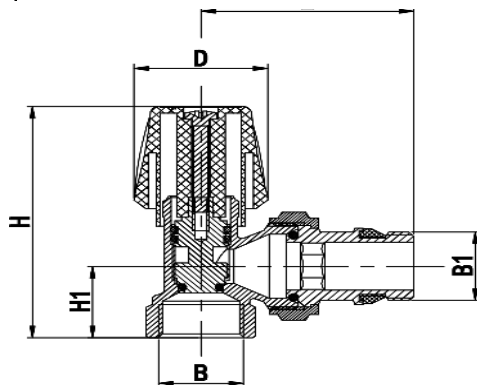


Артикул	Размер	Упак.,шт	Коробка,шт
F264.04	1/2"	10	100
F264.05	3/4"	8	80

# ПАСПОРТ

## 3.НОМЕНКЛАТУРА И ГАБАРИТНЫЕ РАЗМЕРЫ

Клапан ручной регулировки угловой  
с дополнительным уплотнением,  
«ЕВРОКОНУС» ВР-НР, радиаторный

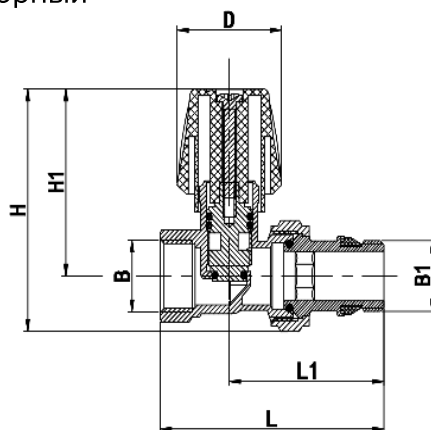


Артикул	B	B1	D	L	H	H1
F265.04	1/2"	1/2"	33	52.5	70	21.5
F265.05	3/4"	3/4"	33	59	71	23



Артикул	Размер	Упак.,шт	Коробка,шт
F265.04	1/2"	10	100
F265.05	3/4"	8	80

Клапан ручной регулировки прямой  
с дополнительным уплотнением,  
«ЕВРОКОНУС» ВР-НР, радиаторный



Артикул	B	B1	D	L	L1	H	H1
F266.04	1/2"	1/2"	33	70.5	49	71	55
F266.05	3/4"	3/4"	33	79	54.5	67	47



Артикул	Размер	Упак.,шт	Коробка,шт
F266.04	1/2"	10	100
F266.05	3/4"	8	80

# ПАСПОРТ

## 4. УКАЗАНИЯ ПО МОНТАЖУ

4.1. Клапаны могут устанавливаться в любом монтажном положении.

4.2. Монтаж клапанов следует производить в соответствии с требованиями СП 73.13330.2016 «Внутренние санитарно-технические системы».

4.3. При монтаже клапана первым к трубопроводу или прибору присоединяется патрубок полусгона. Перед монтажом полусгона необходимо удостовериться в наличии и целостности резинового уплотнительного кольца. 5.4. Монтаж патрубка полусгона производится с помощью специального сгонного ключа.

4.5. При монтаже клапана не допускается превышать крутящие моменты, указанные в таблице:

Резьба, дюймы	1/2"	3/4"
Предельный крутящий момент (резьба), Нм	30	40
Предельный крутящий момент (накидная гайка), Нм	25	28
Предельный крутящий момент (патрубок полусгона), Нм	30	38

4.6. После монтажа система, в которой установлено изделие, должна быть подвергнута гидравлическим испытаниям давлением, в 1,5 раз превышающим расчетное рабочее давление в системе, но не менее 6 бар. Испытание производится в соответствии с указаниями СП 73.13330.2016.

## 5. УКАЗАНИЯ ПО ЭКСПЛУАТАЦИИ И ТЕХНИЧЕСКОМУ ОБСЛУЖИВАНИЮ

5.1. Клапаны должны эксплуатироваться при условиях, изложенных в таблице технических характеристик.

5.2. При установке клапана на отопительные приборы в однотрубных системах отопления, перед клапаном обязательно должен устраиваться обводной участок (байпас). Установка запорной и регулирующей арматуры на байпасе не допускается.

5.3. Не допускается замораживание рабочей среды внутри клапана.

## 6. УСЛОВИЯ ХРАНЕНИЯ И ТРАНСПОРТИРОВКИ

6.1. В соответствии с ГОСТ 19433-88 изделия не относятся к категории опасных грузов, что допускает их перевозку любым видом транспорта в соответствии с правилами перевозки грузов, действующими на данном виде транспорта.

# ПАСПОРТ

6.2. Изделия должны храниться в упаковке предприятия – изготовителя по условиям хранения 3 по ГОСТ 15150-69.

6.3. Транспортировка изделий должна осуществляться в соответствии с условиями 5 по ГОСТ 15150-69.

## 7. УТИЛИЗАЦИЯ

7.1. Утилизация изделия (переплавка, захоронение, перепродажа) производится в порядке, установленном Законами РФ от 04 мая 1999 г. № 96-ФЗ “Об охране атмосферного воздуха” (с изменениями и дополнениями), от 24 июня 1998 г. № 89-ФЗ (с изменениями и дополнениями) “Об отходах производства и потребления”, от 10 января 2002 № 7-ФЗ « Об охране окружающей среды» (с изменениями и дополнениями), а также другими российскими и региональными нормами, актами, правилами, распоряжениями и пр., принятыми во исполнение указанных законов.

7.2. Содержание благородных металлов: нет

## 8. УСЛОВИЯ ГАРАНТИЙНОГО ОБСЛУЖИВАНИЯ

8.1. Претензии к качеству товара могут быть предъявлены в течение гарантийного срока.

8.2. Неисправные изделия в течение гарантийного срока ремонтируются или обмениваются на новые бесплатно. Потребитель также имеет право на возврат уплаченных за некачественный товар денежных средств или на соразмерное уменьшение его цены. В случае замены, замененное изделие или его части, полученные в результате ремонта, переходят в собственность сервисного центра.

8.3. Решение о возмещении затрат Потребителю, связанных с демонтажом, монтажом и транспортировкой неисправного изделия в период гарантийного срока принимается по результатам экспертного заключения, в том случае, если товар признан ненадлежащего качества.

8.4. В случае, если результаты экспертизы покажут, что недостатки товара возникли вследствие обстоятельств, за которые не отвечает изготовитель, затраты на экспертизу изделия оплачиваются Потребителем.

8.5. Изделия принимаются в гарантийный ремонт (а также при возврате) полностью укомплектованными.